

エクシスのイチオシ！ オンリーワンアイテム

-vol.1-

省施工・短納期で、憧れの
間接照明アプローチを実現！

階段タイルの欠けを防止

蹴込下地不要

照明なしはタイル職人様でも
設置可能

 **Only One club**
エクステリア E26 カタログ P526 掲載

ステアーライト

STAIR LIGHT 特許出願済

『ステアーライト』は、タイル階段のステップの段鼻に使うことでフロート階段のように蹴込みから地面を照らすことができる、アルミ型材で作られた2ピース構造の蹴込階段パーツです。壁の巾木に使用すれば間接照明のように美しくアプローチを演出できます。

こんなの待ってた！

私が開発
しました！

エクステリアデザインの第一人者
古橋 宜昌氏

エクシスの イチオシポイント

■ 省施工で設置可能！

ベース材をビスで止めて、本体をはめるだけ！

■ 安全面にも考慮！

夜間照明により段差位置が明確でケガのリスクが減少！

■ タイルの小口隠しができる！

意外と目立つ、色のついていない小口を隠せる！

■ 配線スペースの確保！

アルミの空洞部分を配線経路として利用できる。

■ メンテナンス性が高い！

照明はCチャンネルから引き抜くだけで交換が可能！



施工手順を動画でチェック
スマホで簡単アクセス！ ▶▶▶



エクシスが自信をもってオススメするアイテムです！

2通りの使い方でアプローチを美しく演出

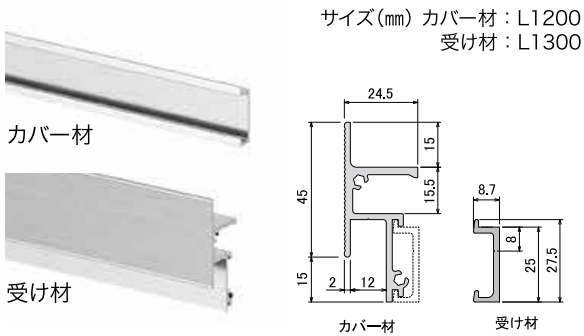
01 階段ステップの段鼻に



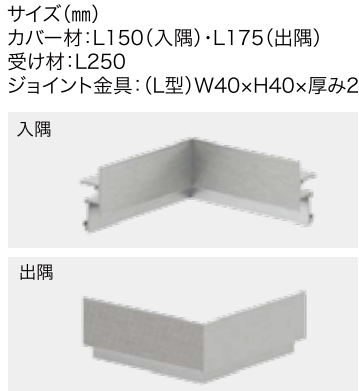
02 壁の幅木に



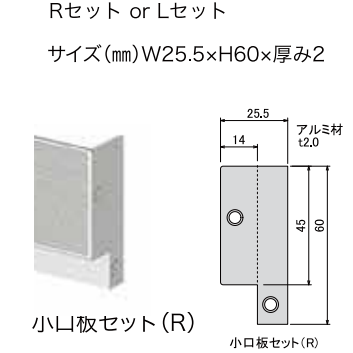
■ ステアバー L1200



■ ステアバー入隅・出隅



■ 小口板セット (2枚入り)



■ シームレスライト

サイズ(mm)
約 L1008xW10xH10
約 L3008xW10xH10



■ 取付レール

サイズ(mm) 約L980xW9.8xH7



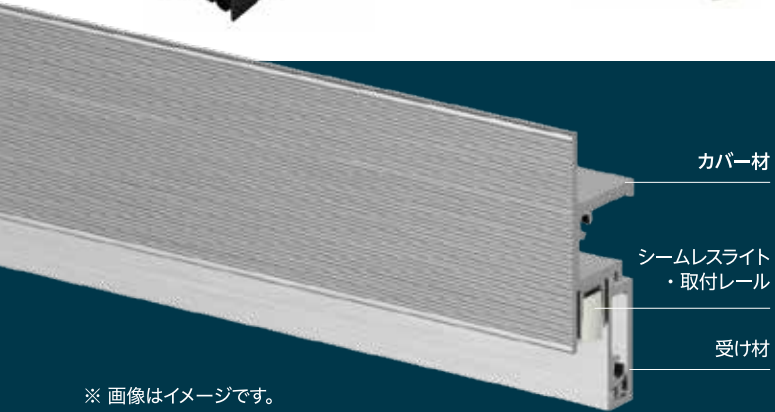
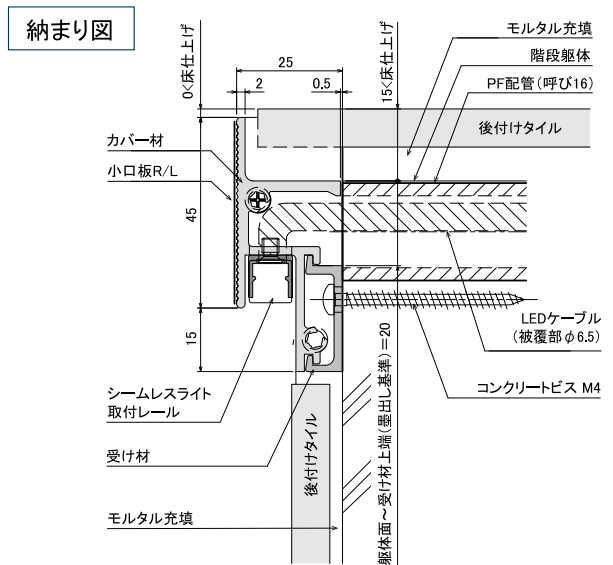
■ トランスボックス ハイエンド 35W

サイズ(mm) 約 W74.5xH238xD51



■ エンドキャップ (5個入り)

サイズ(mm) 約W10xH10xD8



※ 画像はイメージです。
※ シームレスライト、取付レール、トランスは別売りです。

施工手順 ※ 詳細は施工要領書をご確認ください。

1. 階段蹴上部分(立ち上がり部分)はコンクリートブロックで下地を造る。
2. 蹴上げ上部端部を切り欠き PF 管を設置する。
3. 「受け材」を所定の高さにコンクリートビスで設置。
4. 「ステアバー」に「シームレスライト取付レール」を取り付ける。
5. 「取付レール」に「シームレスライト」を組み込み配線接続を行う。
6. 「ステアバー」を「受け材」に組み付ける。
7. 必要に応じて「小口板セット」を取り付ける。
8. 床と蹴上のタイルを貼り付ける。

施工要領書▶



Only One club だからできる、こだわりのアイテムをこれからもご提案します