

PRICE DOWN

# プライス ダウン

決行

2023年11月より!



## 1 Eウッドスタイル プレミアム (120サイズ板のみ)

11月受注分より

**プレミアムがベーシックと同価格!**

プレミアムの販売量増加にともないプライスダウンしました。

Eウッドスタイル

プレミアム 板 120サイズ **新価格**

サイズ:L1995×W120×D10 (mm)

従来価格 ~~¥3,900/枚~~ ..... → **¥3,600** (税別) /枚



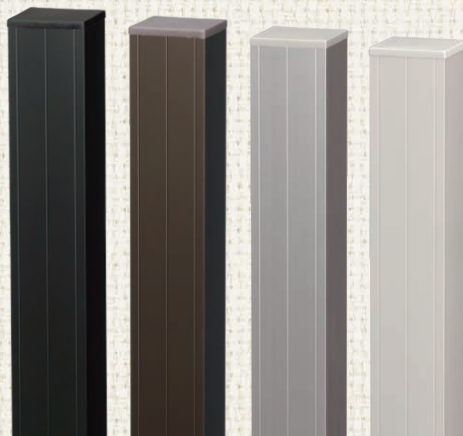
## 2 アルミ柱 (新仕様)

11月出荷分より、旧アルミ柱がなくなり次第順次切替

※11月以降に出荷した旧アルミ柱は、新価格にて対応いたします。

**強度レベルはそのままに  
アルミ柱の仕様が新しくなりました。**

材質を6063材から6N01相当に変更。肉厚を軽量化し板の取付面を設定しました。  
板の取付面には「Vミゾ」を入れて、施工性もアップしました。



Eウッドスタイル

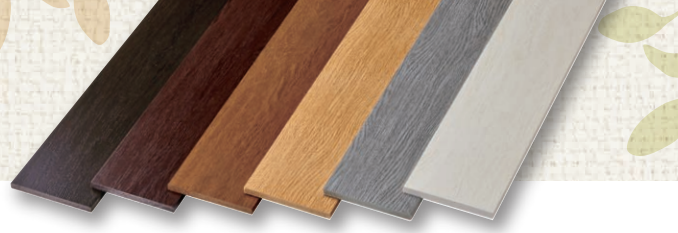
アルミ柱 60角 L2300 **新価格**

サイズ:60×60 (mm)・キャップ付

従来価格 ~~¥8,500/本~~ ..... → **¥7,500** (税別) /本

※他のアルミ柱サイズについては、裏面をご覧ください。

# 2023年11月 価格改定商品



## Eウッドスタイル プレミアム 120サイズ

板	サイズ	厚み(mm)	長さ(mm)	品番	従来価格	新価格(税別)	対応カラー
プレミアム	120サイズ	10	1995	E930EP120A□□	¥3,900/枚	¥3,600/枚	WN/MG/CN/HM/MS/SN

※品番の□□にはカラーの色記号が入ります。

## Eウッドスタイル アルミ柱

柱部材	サイズ(mm)	L(mm)	柱GL上許容寸法(mm)	埋込寸法(mm)	品番	従来価格	新価格(税別)	対応カラー
アルミ柱 (キャップ付)	50×30	1000	800	200	E930P5030-10●	¥3,700/本	¥3,200/本	Cブラック(B)/Mブラウン(M) Pシルバー(P)/Cホホワイト(C)
		1200	1000	200	E930P5030-12●	¥4,600/本	¥4,000/本	
		1500	1200	300	E930P5030-15●	¥5,600/本	¥4,800/本	
	50×50	2000	1600	400	E930P50-20●	¥7,500/本	¥6,500/本	
	60×60	2300	1800	500	E930P601-23●	¥8,500/本	¥7,500/本	
		2500	2000	500	E930P602-25●	¥11,200/本	¥9,900/本	
	70×70	3000	2500	500	E930P70-30●	¥17,300/本	¥14,000/本	

※品番の●にはカラーの色記号が入ります。

## アルミ柱 断面性能表

寸法 (W×H×t:mm)	50×30×1.5/1.2	50×50×1.5/1.2	60×60×1.5/1.2	60×60×1.7/1.2	70×70×1.7/1.2	
単重(kg/m)	0.546	0.676	0.812	0.929	1.088	
断面2次モーメント (cm <sup>4</sup> )	Ix	3.19	10.16	17.73	33.83	
	Iy	6.78	9.63	16.83	17.96	29.33
断面係数 (cm <sup>3</sup> )	Zx	2.01	3.87	5.63	7.07	9.5
	Zy	2.71	3.85	5.61	5.99	8.38

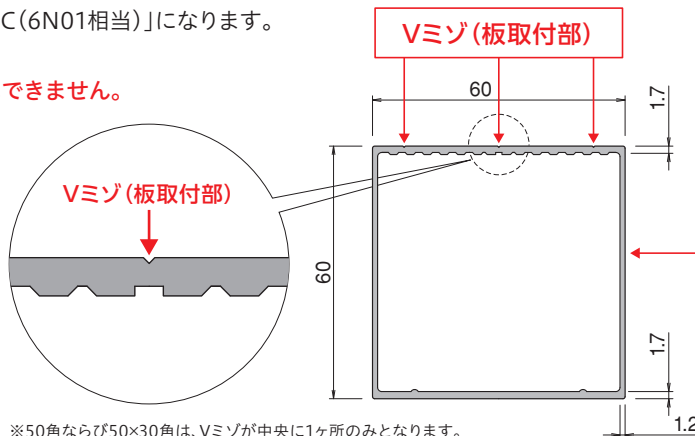
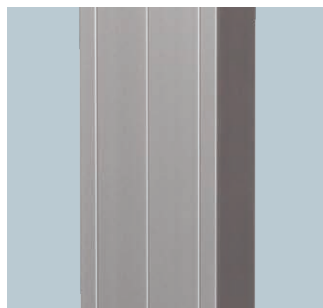
※柱は現場の状況(風圧など)を考慮し、角数・肉厚など強度のある柱を使用してください。  
 ※施工の際は、強度や安全性について十分に検討・確認のうえ施工してください。施工されたものの責任は設計・施工されたお客様に帰属し当社の責任外となります。  
 ※上記アルミ柱の材質は高強度形材「A6005C(6N01相当)」になります。  
 ※肉厚tの表記は「板取付部平均肉厚」「最低肉厚」となります。

## アルミ柱 施工に際して

アルミ柱の材質は高強度形材「A6005C(6N01相当)」になります。

板の取付面はVミゾ面のみとなります。

※Vミゾ面以外の3面には、板の取付はできません。



**細目ドリルネジ**  
 ネジピッチ細かい  
 Φ4×13ナベ  
 「開き止め」と「Lアングル」  
 取り付けは、取付ドリルネジ  
 (Φ4×13)を細目ネジに変更  
 の為、取付は可能です。