



エントランスポール

Tecera Frame

テセラフレーム

Panasonic®

取扱説明書

テセラ フレーム





このたびは、パナソニック製品をお買い上げいただき、まことにありがとうございます。

- 取扱説明書をよくお読みのうえ、正しく安全にお使いください。
- ご使用前に「安全上のご注意」を必ずお読みください。
- 保証書は「お引き渡し日・販売店名」などの記入を確かめ、取扱説明書とともに大切に保管してください。



安全上のご注意 必ずお守りください

人への危害、財産の損害を防止するため、必ずお守りいただくことを説明しています。



- 誤った使い方をしたときに生じる危害や損害の程度を区分して、説明しています。
- お守りいただく内容を次の図記号で説明しています。(次は図記号の例です)

 警告	「死亡や重傷を負うおそれがある内容」です。		してはいけない内容です。
 注意	「軽傷を負うことや、財産の損害が発生するおそれがある内容」です。		実行しなければならない内容です。

警告

 分解禁止	商品の仕様および用途変更・改造は絶対にしない けがの発生や事故のおそれがあります。	 必ず守る	異常を感じた場合、速やかに電源を切るか使用を中止する 販売店、工事店または最寄りの当社修理ご相談センターにご相談ください。
			ポストや宅配ボックスと本商品との間にできるすき間に、手や指を入れない 指のはさみ込みやけがををするおそれがあります。

注意

 禁止	商品にぶらさがったりしない 特にお子様にご注意ください。 けが・故障の原因となります。	 必ず守る	LEDの取り替えは主電源を切って行う 感電のおそれがあります。 必ず電気工事店にご依頼ください。
	火気を近づけない 火災、延焼または故障の原因となります。		照明器具は定期的に点検・交換する 照明器具には寿命があります。設置して10年経つと、外観に異常がなくても内部の劣化は進行しています。点検せずに長時間使い続けるとまれに火災・感電・落下などに至る場合があります。
	LEDが点灯中や消灯直後、器具やその周辺をさわらない LEDやその周辺が過熱しており、やけどの原因となります。		お手入れの際は、電源を切る 通電状態で行うと感電の原因となることがあります。
	強い衝撃をあたえない 故障の原因となります。		
	ホースによる直接の散水はしない 各機能に障害が生じるおそれがあります。		

■オプション部品(宅配ボックス、サインポスト(カメラ)ドアホン子器)などの取り扱いについては、それぞれの説明書をお読みください。

使用上のご注意

<LEDユニット(照明)付きの場合のみ>

●器具が点滅を繰り返す場合

植栽、壁面の仕上げなどにより反射光が強くLEDが点滅を繰り返す場合は、明るさセンサーカバーのマスクを中央寄りに少しずつスライドさせ、入射光の量を調節してください。(右図参照)

注意 マスクを中央までスライドさせると明るいうちに点灯し、朝、消灯が遅くなる場合があります。

●電源を入れても点灯しない場合(周囲が明るいときは点灯しません)
電源を切り5秒以上経ってから再び入れてください。

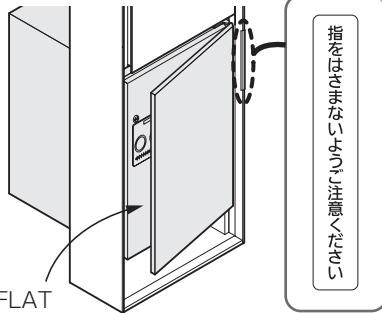
●LEDの明るさ、発光色について

LEDにはバラツキがあるため、同一品番製品でも製品ごとに発光色、明るさが異なる場合があります。

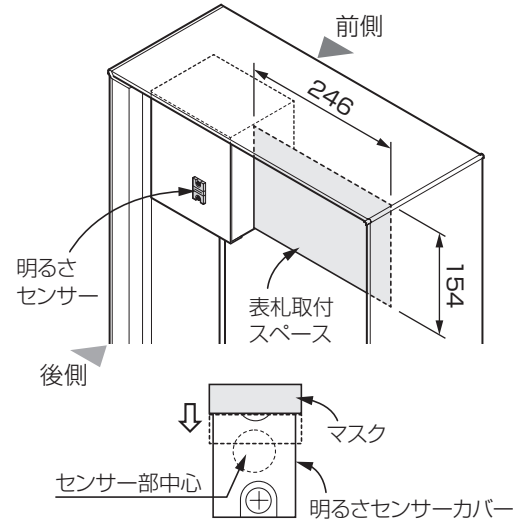
●指はさみ注意シールについて

テセラフレームには指はさみ注意シールを同梱しています。宅配ボックスがコンボフラットの場合は指はさみ注意シールの貼り付けをおすすめしています。シールの貼り付け位置はコンボフラット化粧扉の吊り元側です。

COMBO-FLAT



<明るさセンサーの位置>



LED仕様


定格周波数: 50/60HZ
 定格電圧: AC100V
 入力電流: 0.035A
 入力電力: 2.2W
 使用環境: -10℃~40℃ (周囲温度)

お手入れ

- 鳥のふんが付着した場合はすぐにふき取り、中性洗剤などで洗い流してください。
- 製品のアルミ部の汚れは中性洗剤で行ってください。シンナーなどの石油系溶剤は、絶対に使用しないでください。(塗装のはげ、傷、変色、変形などの原因となります)
- 布やぞうきんなどのやわらかいもので行ってください。たわしやブラシでこすると傷の原因となります。
- ポール近くにて、たき火など火を使用しないでください。(熱変形の原因となります)
- 明るく安全に使用していただくため、定期的(6か月に1回程度)に清掃してください。汚れがひどい場合は、石けん水にひたした布をよく絞ってふき取り、乾いたやわらかい布で仕上げてください。
- シンナー、ベンジンなどの揮発性のものでふいたり、殺虫剤をかけたたりしないでください。変色、破損の原因となります。
- LEDが暗くなったときは器具の寿命です。(販売店などの専門家にご相談ください。)

<照明器具>安全チェックシート

※チェック欄が足りない場合はコピーしてお使いください。

安全点検項目	点検結果(該当には○)					処置手順
	/	/	/	/	/	
 このような症状はありませんか	1. スイッチを入れても、時々点灯しないときがある。					○印があるときは危険な状態になっていますので使用を中止し故障や事故の防止のため、お取り替えをおすすめします。
	2. 本体が異常に熱い。					
	3. こげくさい臭いがする。					
	4. 点灯させたときに漏電ブレーカが動作することがある。					
	5. 照明器具、配線器具に傷みやひび割れ、変形がある。					
このような症状はありませんか	1. 購入後、10年以上経過している。					○印があるときはお買い上げ店にご相談ください。
	2. ランプを交換しても点灯するまで時間がかかる。					
	3. カバーなどに変色・変形がある。					
	4. 塗装面にふくれ、ひび割れがある。またはさびが出ている。					
	5. 器具取付部に変形・ガタツキ・ゆるみなどがある。					

上記点検項目以外でも不具合があれば、販売店などの専門家にご相談ください。

テセラフレーム保証書

※お客様様	お名前	様	※お引き渡し日	年	月	日
	ご住所 電話番号		シリーズ・品番			
※販売店	取扱販売店名・住所・電話番号		保証期間	お引き渡し日より 本体2年間 (但し、電装部品については1年間)		

ご販売店様へ 上記※印欄は必ず記入してお渡しください。

無料修理規定

本書はお引き渡し日から本書に明示した期間中故障が発生した場合には、無料修理規定の内容で無料修理を行うことをお約束するものです。

1. 取扱説明書、本体貼付ラベルなどの注意書に従った使用状態で保証期間内に故障した場合には、無料修理をさせていただきます。

- (イ) 無料修理をご依頼になる場合には、お買い上げの販売店にお申しつけください。
(ロ) お買い上げの販売店に無料修理をご依頼にならない場合には、お客様ご相談窓口にご連絡ください。
(ハ) この商品は、出張修理をさせていただきますので、修理に際し本書をご提示ください。

2. 転居の場合の修理ご依頼先は、お買い上げの販売店またはお客様ご相談窓口にご相談ください。

3. 保証期間内でも次の場合には原則として有料にさせていただきます。

- (イ) 使用上の故意・過失または不当な修理や改造による故障および損傷
(ロ) 消耗部品の取替えや修理
(ハ) お引き渡し後の取付場所の移設、輸送、落下などによる故障および損傷
(ニ) 火災、地震、水害、落雷、その他天災地変および公害、塩害、ガス害（硫化ガスなど）などによる故障および損傷
(ホ) 車両、船舶などに搭載された場合に生ずる故障および損傷
(ヘ) 仕上げの傷などで、お引き渡し時に申し出がなかったもの
(ト) 瑕疵によらない自然の磨耗、さび、かび、変質、変色、その他類似の事由による場合
(チ) 維持管理の不備による汚れ、さび、給水管、排水管の詰まりなどの不具合
(リ) 第三者による管理上、メンテナンス上などの不備に起因する不具合
(ヌ) 犬・猫・鳥・鼠などの小動物や虫などの行為に起因する故障および損傷
(ル) 施工説明書に記載された方法以外の設置内容に起因する損傷や故障
(ヲ) 建築躯体の変形など対象商品本体以外の不具合に起因する故障および損傷
(フ) 異常電圧や指定外の燃料・電源（電圧、周波数）・ランプの使用および異常水質による故障および損傷
(カ) 契約時、実用化されていた技術では予防することが不可能な現象またはこれが原因で生じた事故による場合
(コ) 保証期間経過後に申し出があったもの、または保証該当事項の発生後、速やかに申し出がなかったもの
(ク) 一般家庭用以外（例えば業務用など）に使用された場合の故障および損傷
(シ) 本書のご提示がない場合
(ソ) 保証書にお引渡し年月日、お客様名、販売店名の記入のない場合（領収書などで左記内容がわかる場合はその限りではありません）、あるいは字句を書き替えられた場合
(ツ) 離島または離島に準じる遠隔地へ出張修理を行う場合の出張に要する実費
(ネ) タバコの火、商品を傷める薬品（有機溶剤、塩素系洗剤、強酸・強アルカリ性洗剤、トイレ用洗剤など）の使用により発生した損傷
(ナ) パナソニックハウジングソリューションズ株式会社が定めたエクステリア商品の使用地域制限を守らなかった場合の故障や損傷
(フ) 環境が特に悪い地域（温泉地など）や場所に取り付けたもの（例えば、塩害や大気中の砂塵や煤煙、各種金属粉、亜硫酸ガス、アンモニア、給湯器の排気ガスなどの反応物質が付着して起きる腐食、高温、低温、多湿による故障や損傷）
(ム) 木製品の場合は、天然木に起因する欠点（ささくれ、ひび割れ、色褪せ、変色節欠け、反り、曲がり、ねじれなど）及びカビ、苔の発生、白蟻による被害

4. 無料修理により取り外された部品・製品は、弊社の所有になります。

5. 本書は日本国内においてのみ有効です。

6. 本書は再発行いたしませんので大切に保管してください。

7. お客様ご相談窓口は次頁をご参照ください。

修理メモ

※お客様にご記入いただいた個人情報は、保証期間内の無料修理対応および安全点検活動のために利用させていただく場合がございますのでご了承ください。

※この保証書は、本書に明示した期間、条件のもとにおいて無料修理をお約束するものです。
したがってこの保証書によって、保証書を発行している者（保証責任者）、およびそれ以外の事業者に対するお客様の法律上の権利を制限するものではありませんので、保証期間経過後の修理についてご不明の場合は、お買い上げの販売店またはお客様ご相談窓口にお問い合わせください。

保証とアフターサービス

よくお読みください

使いかた・お手入れ・修理などのご相談は

■まず、お買い上げの販売店へお申し付けください。

●お買い上げの際に記入されると便利です。

販売店名

電話

お引き渡し日 年 月 日

■保証書 (3 ページ)

お引き渡し日・販売店名などの記入を確かめ、お買い上げの販売店からお受け取り、保管してください。

保証期間：お引き渡し日から本体 2 年間
(但し、電気部品は 1 年間)

■補修用性能部品の保有期間 **7 年**

当社は、本製品の機能を維持するために必要な部品を、製造打ち切り後 7 年保有しています。

修理を
依頼されるとき

■まず、お買い上げの販売店へご連絡ください。

■ご連絡いただきたい内容

- ①品名
- ②品番
- ③お引き渡し日
- ④異常の状況 (できるだけ具体的に)

●保証期間中は、保証書の規定に従って出張修理をさせていただきます。

●保証期間を過ぎているときは、診断をして修理できる場合は、ご要望により修理させていただきます。

●修理料金は次の内容で構成されています。

【技術料】 診断・修理・調整・点検などの費用です。

【部品代】 修理に使用した部品および補助材料代です。

【出張料】 お客様のご依頼により技術者を派遣する費用です。

※この商品は日本国内専用品ですので、日本国外で使用しないでください。万一、日本国外で使用された場合は、修理サービスはお受けになれません。

商品の情報はホームページでご確認ください。

パナソニック 住まい

検索

<https://sumai.panasonic.jp/>

■転居などでお困りの場合は、以下のお客様相談窓口にご相談ください。

ご使用の回線 (IP 電話やひかり電話など) によっては、回線の混雑時に数分で切れる場合があります。

消耗品・交換部品・
後付パーツの
ご用命は

ハイ・パーツショップ 一般のお客様用

<https://sumai.panasonic.jp/parts/>

【受付時間】 月～金 / 9:00～18:00 土・日・祝日 / 9:00～17:00



ゴーパーツ
0120-055-802

※携帯電話からもご利用になれます。

※GW休暇・夏季休業・年末年始はお休みまたは受付時間を変更させていただく場合があります。

※ビジネスのお客様はお取引先の販売ルートへお問い合わせください。

●左記番号がご利用いただけない場合は…06-6906-1224



修理のご用命は

修理ご相談窓口 ※インターネットでのご依頼も可能です。

<https://sumai.panasonic.jp/support/repair/>

【受付時間】 月～土 / 9:00～19:00 日・祝日・年末年始 / 9:00～18:00



パナニイコ
0120-872-150

※携帯電話からもご利用になれます。

●左記番号がご利用いただけない場合は…06-6906-1090



商品の
お問い合わせは

住宅設備・建材商品ご相談窓口

<https://sumai.panasonic.jp/support/>

【受付時間】 365日 / 9:00～18:00



個人のお客様 0120-878-093
法人のお客様 0120-187-150

※携帯電話からもご利用になれます。

●左記番号がご利用いただけない場合は…06-6780-5779

●左記番号がご利用いただけない場合は…06-6904-7270

●FAX … 0120-872-460



Help desk for foreign residents in Japan Tokyo (03) 3256-5444 Osaka (06) 6645-8787
Open: 9:00 – 17:30 (closed on Saturdays / Sundays / national holidays)

※所在地、電話番号、受付時間などが変更になることがあります。

ご相談窓口における
お客様の個人情報の
お取り扱いについて

パナソニックハウジングソリューションズ株式会社および関係会社は、お客様の個人情報をご相談対応や修理対応などに利用させていただきます。ご相談内容は録音させていただきます。また、折り返し電話をさせていただくために発信番号を通知いたしております。なお、個人情報を適切に管理し、修理業務などを委託する場合や正当な理由がある場合を除き、第三者に開示・提供いたしません。個人情報に関するお問い合わせは、ご相談いただきました窓口にご連絡ください。

商品改良のため、仕様、外観は予告なしに変更することがありますのでご了承ください。

パナソニックハウジングソリューションズ株式会社
外廻りシステム事業部

〒571-8686 大阪府門真市大字門真1048番地

© Panasonic Housing Solutions Co., Ltd. 2022

214-EP212T
D0422-1042



エントランスポール

Tecera Frame

テセラフレーム

Panasonic®

施工説明書

テセラ フレーム

このたびはパナソニック製品をご採用頂き、まことにありがとうございます。

■施工説明書をよくお読みのうえ、正しく安全に施工してください。

特に「安全上のご注意」は、施工前に必ずお読みください。

■施工説明書に記載されていない方法や、指定の部品を使用しない方法で施工されたことにより事故や損害が生じたときには、当社では責任を負えません。また、その施工が原因で故障が生じた場合は、製品保証の対象外となります。

■この商品は日本国内専用品ですので、日本国外での設置はしないでください。

■同梱されている取扱説明書は必ず施主様へお渡しいただき、使用方法、メンテナンスなどの説明をしてください。

もくじ

● 安全上のご注意	表紙	● 施工前の確認	5
● 施工上のご注意	2	● 施工手順	6-裏表紙
● 同梱部品	2	● 施工後の確認	裏表紙
● 製品納まり図	3-4		





安全上のご注意

必ずお守りください

人への危害、財産の損害を防止するため、必ずお守りいただくことを説明しています。

■誤った施工をしたときに生じる危害や損害の程度を区分して、説明しています。



■お守りいただく内容を次の図記号で説明しています。
(次は図記号の例です)

 警告 「死亡や重傷を負うおそれがある内容」です。	 してはいけない内容です。
 注意 「軽傷を負うことや、財産の損害が発生するおそれがある内容」です。	 実行しなければならない内容です。



警告

 分解禁止	商品の仕様および用途変更・改造は絶対しない けがの発生や事故のおそれがあります。	 必ず守る	商品の施工は、施工説明書に従い確実に行う 火災、感電、落下によるけがのおそれがあります。
------------------------------------------------------------------------------------------------	---------------------------------------------	-------------------------------------------------------------------------------------------------	-------------------------------------------------

注意

 必ず守る	LEDユニットの、100V電源は漏電ブレーカーを介して接続し、D種(第3種)接地工事を必ず実施する 感電事故のおそれがあります。	 必ず守る	ポール下部の水抜き穴はふさがらない 雨水の浸入により漏電、感電、故障、腐食などの原因となります。
	主電源を切ってから施工を行う 感電のおそれがあります。		施工後、ねじ類の締め具合をもう一度点検する ねじ締め不足により、思わぬ事故が起きたり、故障の原因となります。
			部材が重量物の場合、運搬・取付作業は2人以上で行う けがのおそれがあります。

施工上のご注意

 禁止	通行の妨げとなる場所には設置しないでください。 けがの原因となります。 ※特に扉・宅配ボックスの扉を開いた時に道路や通路の通行の妨げにならないようご注意ください。	 必ず守る	基礎穴および埋め込み深さは基準通りに設けてください。 強度不足によりけがのおそれがあります。
	商品にはぶら下がらないでください。 けが・故障の原因となります。		商品に付着したリシンやモルタル・コンクリートなどは速やかに清掃してください。 塗装がはげたり、腐食の原因となります。
	固いものを当てたり、強い衝撃を与えないでください。 表面に傷をつけると、腐食の原因となります。		アルミ製品に銅板やラスなどの異種金属が接触しないように絶縁処理をしてください。 アルミの腐食促進作用があります。
	モルタル急結剤、海砂などでは使用しないでください。 アルミの腐食促進作用があります。		ポール内への水溜まり防止のため、基礎部に栗石を敷いてください。 電気部品の故障の原因となります。
	ホースによる直接の水洗いはしないでください。 故障の原因となります。		
	施工時の汚れ落としにシンナー、塩酸などは使用しないでください。 腐食の原因となりますので中性洗剤を使用してください。		

同梱部品

■テセラフレーム本体

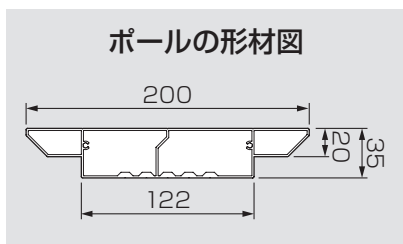
品種	LED照明付き	LED照明なし	
品番	CTP201□	CTP201□N	
同梱部品	部品名		入数
	宅配ボックス取付L金具		2
	L金具取付ねじ (M4×10 トラス小ねじ)		4
	注意喚起シール ※お施主様にお渡しください。		1
	ポスト取付ねじ (M4×10 トラス小ねじ ゴムワッシャ付き)		4
	緩衝材		2

■表札セット (別売)

品種	亚克力板表札	金属板表札		
品番	CTP290□	CTP291□		
同梱部品	部品名	入数	部品名	入数
	表札本体	1	表札本体	1
	表札取付部材	2		—
	表札取付ねじ (M4×10 トラス小ねじ)			4

※□には色記号が入ります。

□: CS/クールシルバー、B/ブラック、M/ブラウン



■ネームシール (別売)



品番: CT090011K



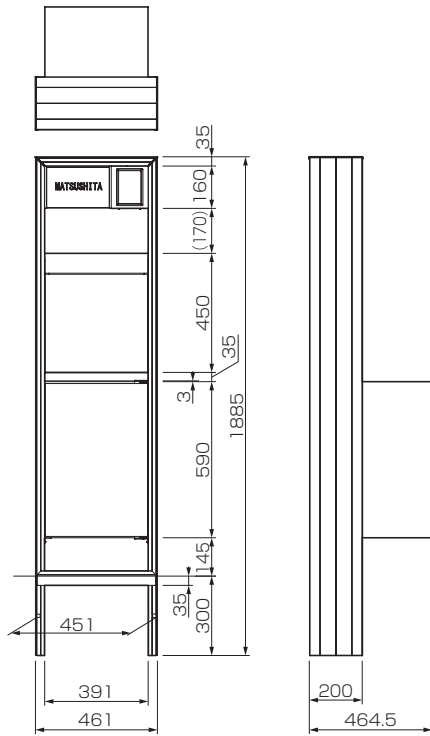
品番: CT090012K

製品納まり図

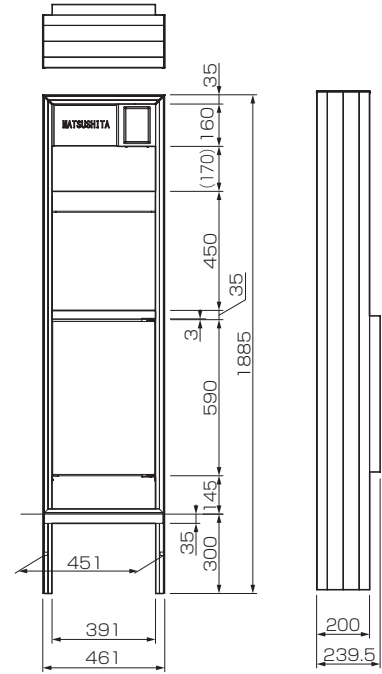
※ポスト・ドアホン・宅配ボックス・表札は別売となります。

テセラフレーム + Pakemo + COMBO-FLAT

●ミドルタイプ

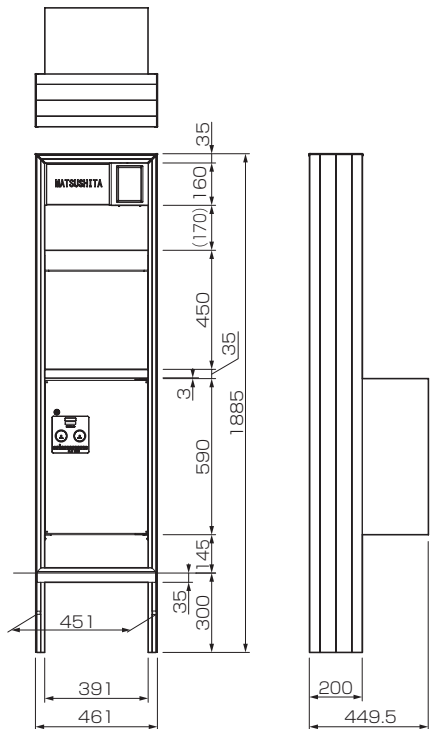


●ハーフタイプ

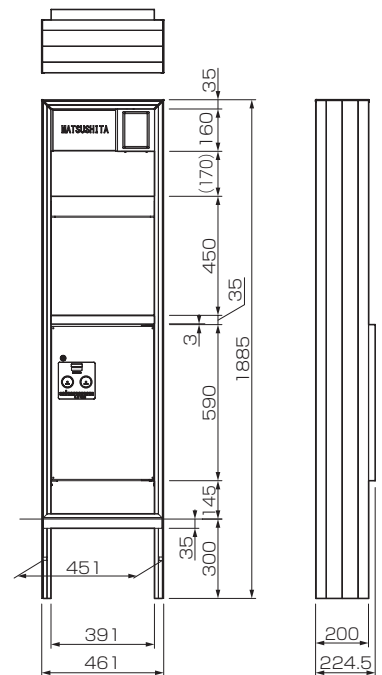


テセラフレーム + Pakemo + COMBO 〈前入れ前出し〉 Pakemo・COMBOバリューセットでの納まりとなります。

●ミドルタイプ



●ハーフタイプ

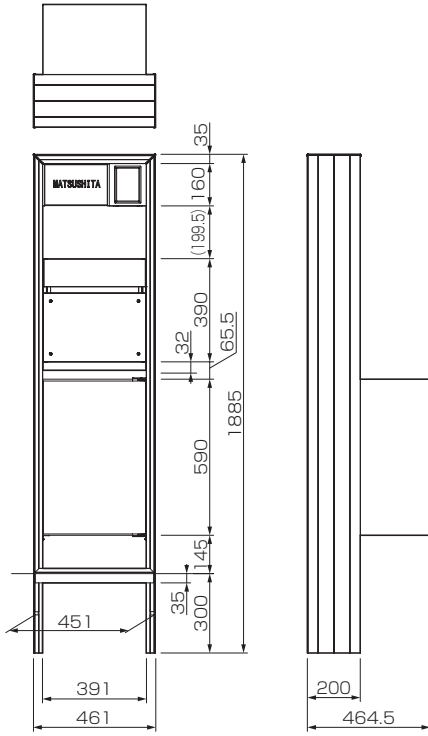


製品納まり図

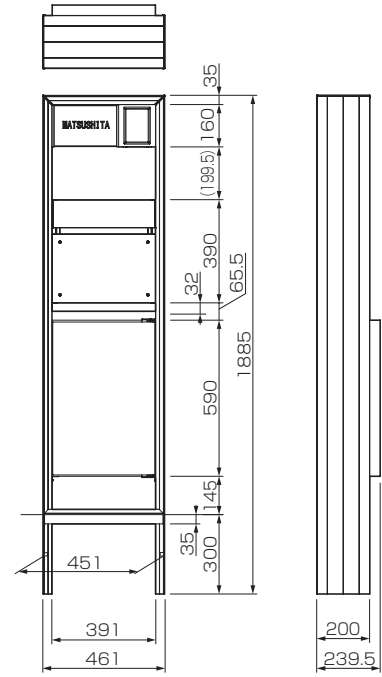
※ポスト・ドアホン・宅配ボックス・表札は別売となります。

テセラフレーム + FASUS-FF + COMBO-FLAT

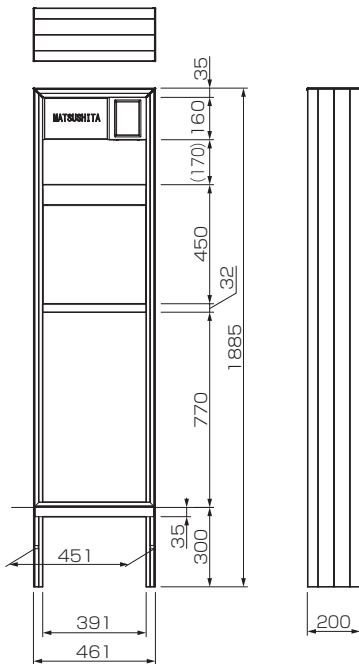
●ミドルタイプ



●ハーフタイプ



テセラフレーム + Pakemo



施工前の確認 (「照明(LEDユニット)」「ドアホン・カメラドアホン」をつける場合)

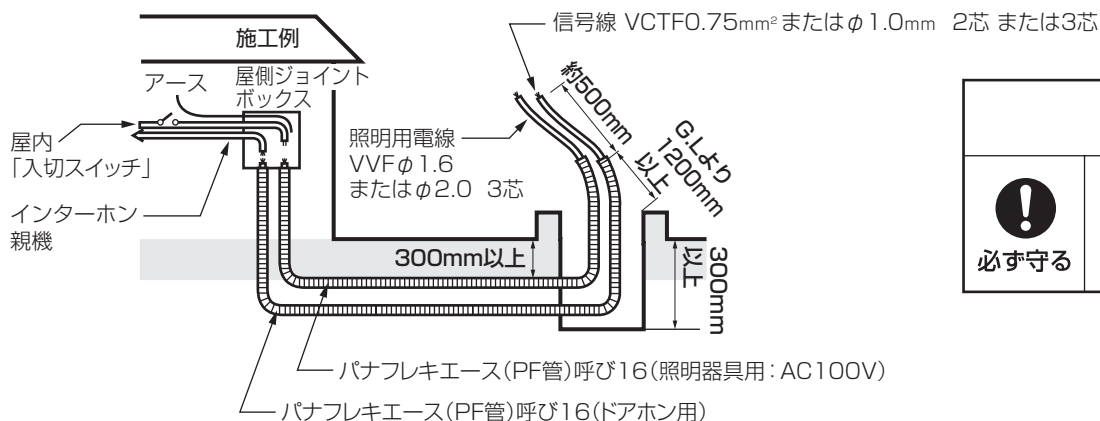
電気配線工事

はじめに

- 電気配線工事は専門の電気工事店にご依頼ください。
- 照明用電線と信号線は電線管による離隔が必要です。
- 照明用電線は、VVFφ1.6またはφ2.0の3芯単線（アース線含む）信号線（ドアホン、カメラドアホン用）は、VCTF0.75mmより線またはφ1.0単線2芯または3芯を準備してください。
- 接地工事は、電気設備の技術基準に従い、確実に行ってください。
- 室内に「入切スイッチ」を別途に設けてください。

配管工事 (各部材は現場手配となります)

- ポール建て位置へあらかじめPF管を埋設してください。

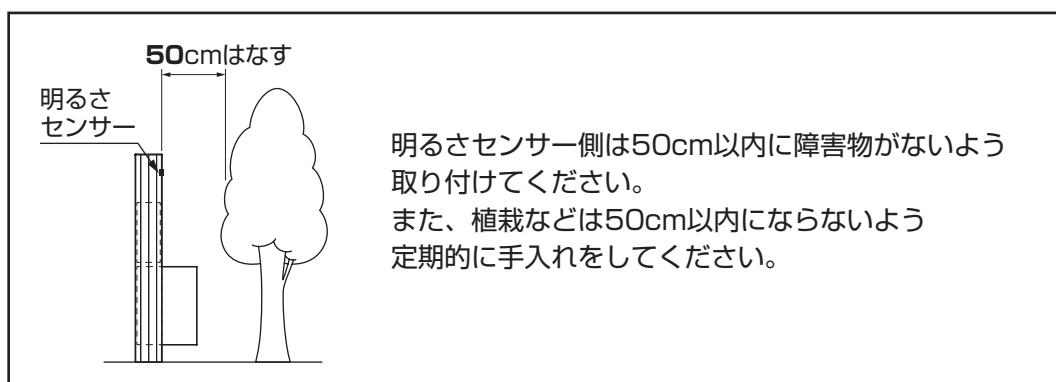


⚠ 注意	
! 必ず守る	電線管(PF管)埋設工事については、内線規定にしたがう

ポール施工前のご確認事項

テセラフレームの背面側には明るさセンサー（自動点滅器）が内蔵されています。
次のような場所には取り付けないでください。（明るさセンサー誤動作の原因となります。）

- 昼間でも暗い場所・・・明るいうちに点灯し、朝、消灯が遅くなることがあります。
- 夜間でも明るい場所・・・点滅したり、点灯しないことがあります。
- 車のヘッドライトや他の照明の光が明るさセンサーに直接あたる場所・・・点滅することがあります。
- 明るさセンサーに自然光が入りやすい向きに器具を取り付けてください。
- 明るさセンサー側から50cm以内に障害物がないように取り付けてください。
(障害物があると点滅を繰り返すことがあります。)



施工手順 〔寸法単位：mm〕

1. ポール本体の施工

1 埋め込み穴の確保

- 決められた寸法の基礎穴を掘り、本体内水溜まり防止のため、50～100mmの栗石を必ず敷く。

2 配管工事

❗ 電気工事店様にご依頼ください。

- ポール内部の決められた高さまで電源線(照明用)および信号線(ドアホン子器用)用PF管をあらかじめ立ち上げておく。(GLより500mm以上)

3 本体(ポスト、宅配ボックス)を組み立て、ポールを立てる

- PF管内の電線を引き上げて、照明・ドアホン用の穴に通す。(右図参照)
- 埋め込む前に、ポスト、宅配ボックスを取り付ける。(埋め込み後では、取り付けられなかったり、段差やすき間が生じるおそれがあります。)
- ポールを立て、埋め込み位置、高さ、垂直度、水平度を調整し、添え木などで固定する。

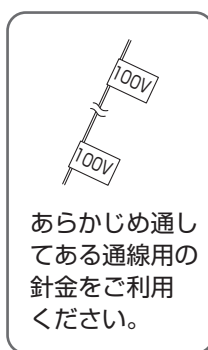
4 埋め戻し

- コンクリートで埋め戻し固定する。

⚠ 注意

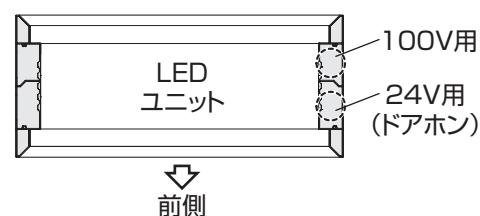


GLラインより深く埋め込まない
雨水の浸入により漏電、感電、故障、腐食などの原因となります。



■電線管(電線)の通しかた

- 下図はすべてポール下部から見た図です。
- 通線用の針金があらかじめ通してあります。



3 本体を組み立て、ポールを立てる

※先にポスト、宅配ボックスを取り付ける。

2. (カメラ)ドアホン

配線のしかたは8ページ参照

2. 電源ボックス

結線のしかたは7ページ参照

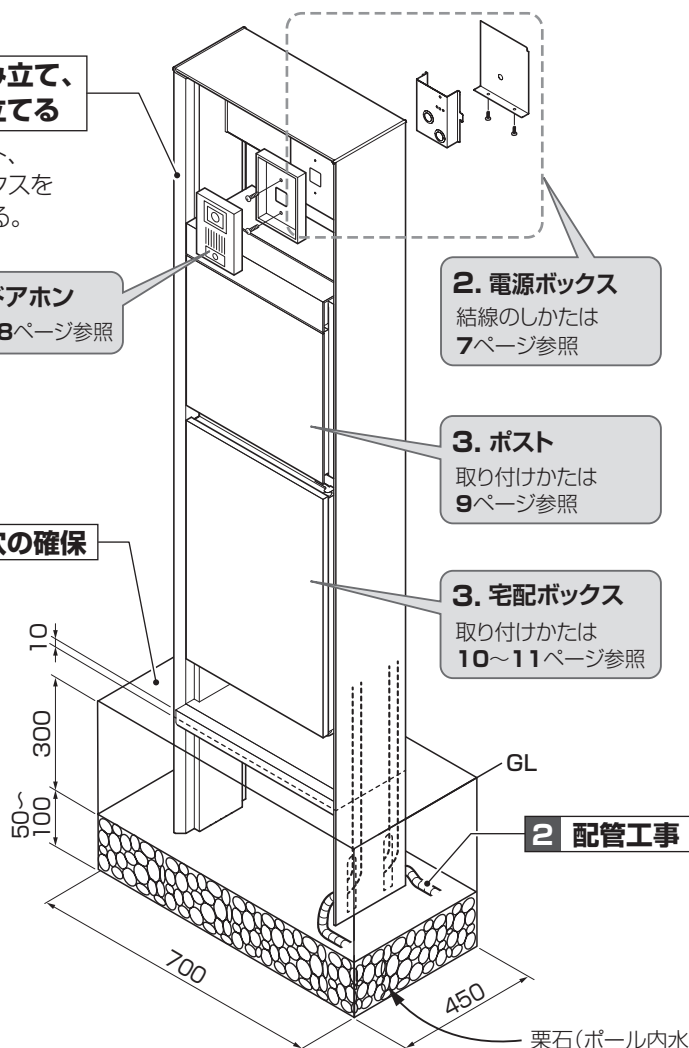
3. ポスト

取り付けかたは9ページ参照

3. 宅配ボックス

取り付けかたは10～11ページ参照

1 埋め込み穴の確保



栗石(ポール内水溜まり防止のため必ず敷く)

⚠ 注意



水抜き穴をコンクリートや土砂でふさがない

- 雨水の溜まりにより漏電、感電、故障、腐食などの原因となります。
- 万が一埋めた場合はGLより上に同一形状で追加の穴を必ずあけてください。

施工手順 〔寸法単位：mm〕

2. 電源ボックス内の結線(50/60Hz共用)

⚠ 注意



取り付けの際は、安全のため電源を切る
通電状態で行うと感電の原因となります。

お願い

- 電線は確実に奥まで差し込んでください。
- 張力止めで電源線を固定してください。

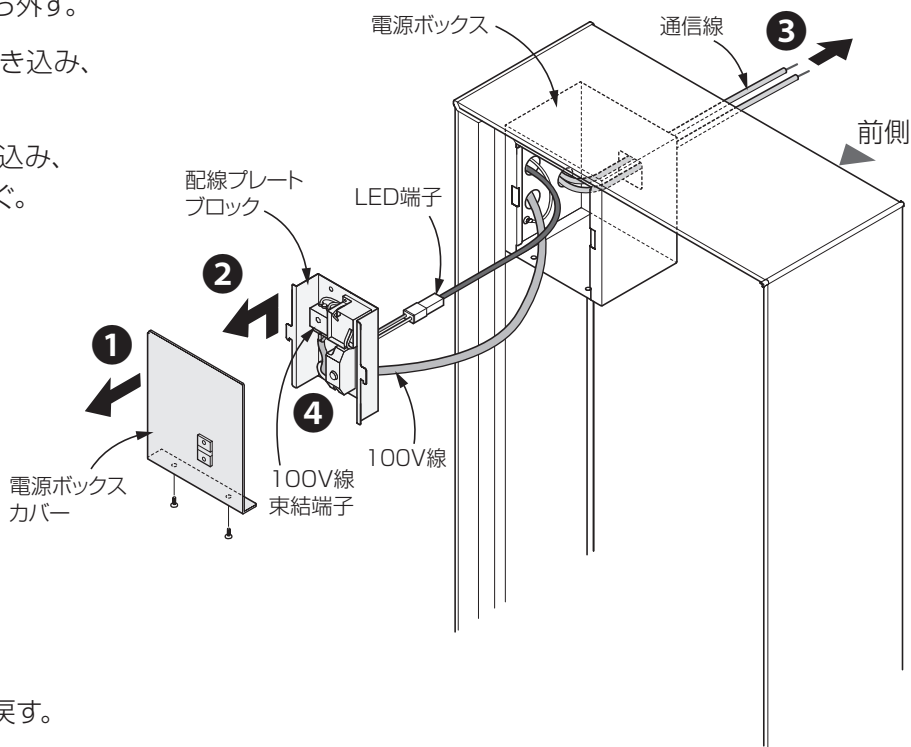
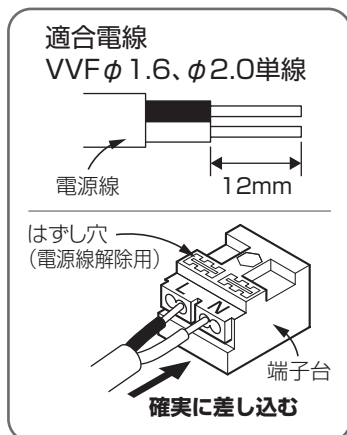
⚠ 接地工事は、電気設備の技術基準に従って確実に行ってください。

LED仕様

定格周波数：50/60HZ
定格電圧：AC100V
入力電流：0.035A
入力電力：2.2W
使用環境：-10℃～40℃（周囲温度）

結線方法

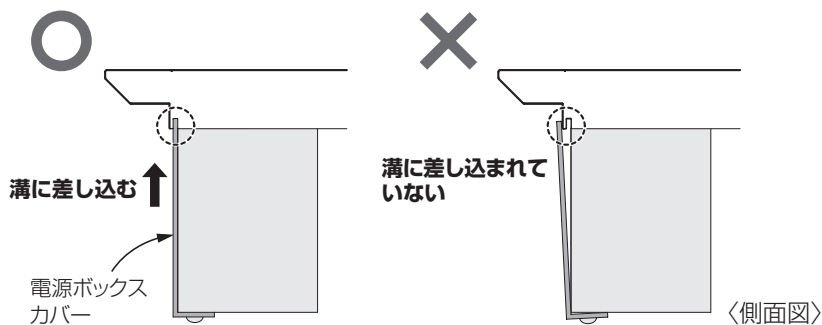
- 1 ねじを外して、電源ボックスカバーを外す。
- 2 配線プレートブロックを電源ボックスから外す。
- 3 通信線を針金で電源ボックス内に一旦引き込み、正面側の穴から外へ引き出す。
- 4 100V線を針金で電源ボックス内に引き込み、配線プレートブロックの束結端子につなぐ。



- 5 配線プレートブロックを電源ボックスに戻す。
- 6 電源ボックスカバーを戻す。

ポイント

電源ボックスカバー上部は、必ず溝に差し込んでください。溝に差し込まないと、雨水が入るおそれがあります。

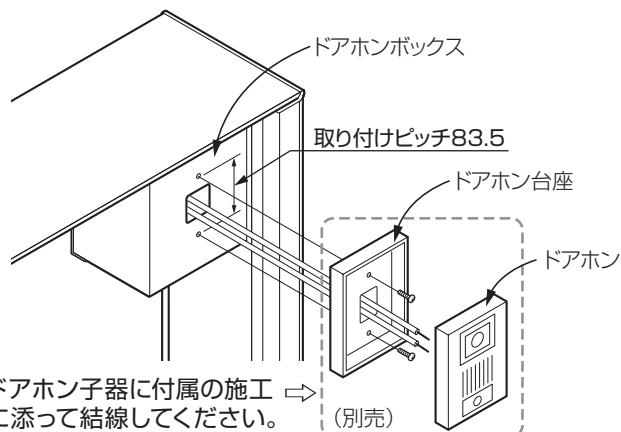
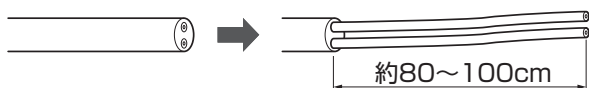


施工手順 〔寸法単位：mm〕

■〈カメラ〉ドアホン子器への配線

通線をしやすくするポイント

コードは、先端部を約80cm~100cm程外皮を取り除いてポール内に配線してください。
(2芯または3芯)



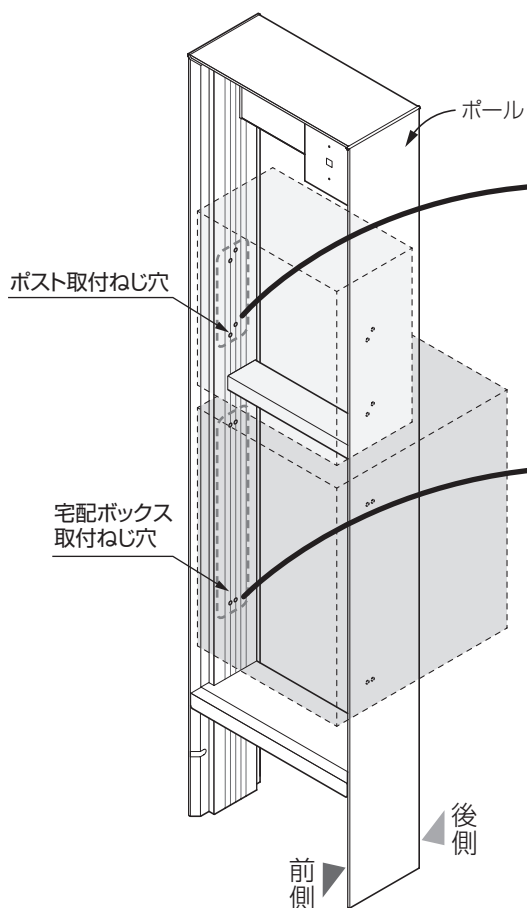
結線方法

- ① 通信線をドアホンボックス前面に引き出す。
- ② ドアホン台座を設置する。
- ③ ドアホンと通信線を結線する。
- ④ ドアホンをドアホン台座に固定する。

3. ポスト／宅配ボックスの取り付け

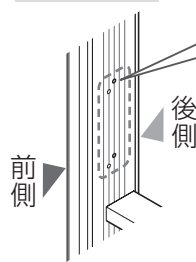
ポイント

ポスト・宅配ボックスの種類により、使用する取付ねじ穴が異なります。
※ポールには前後に2列の取付穴があります。
※下記穴を使うことにより、ポストと宅配ボックスの前面位置が揃います。

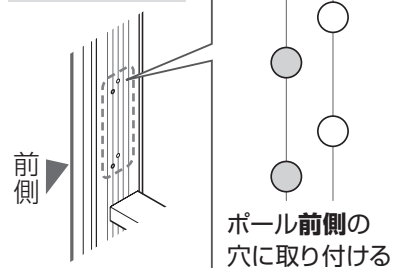


■ポストの取付ねじ穴 (穴ピッチ185mm)

Pakemo

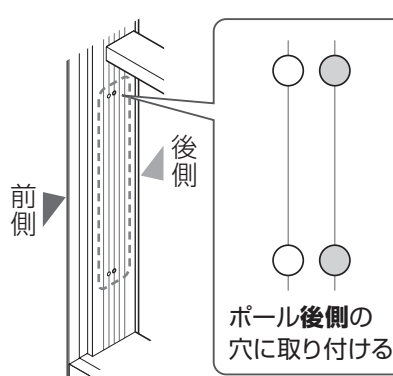


FASUS-FF

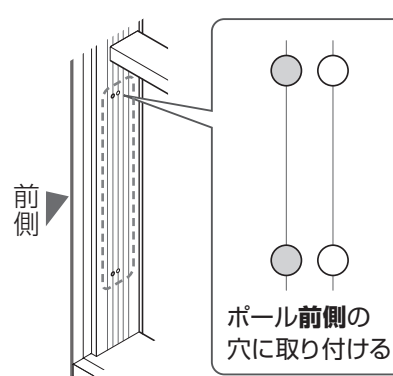


■宅配ボックスの取付ねじ穴 (穴ピッチ440mm)

COMBO-FLAT



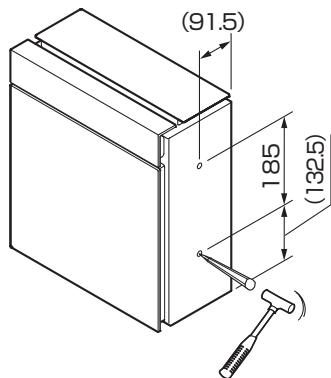
COMBO



施工手順 〔寸法単位：mm〕

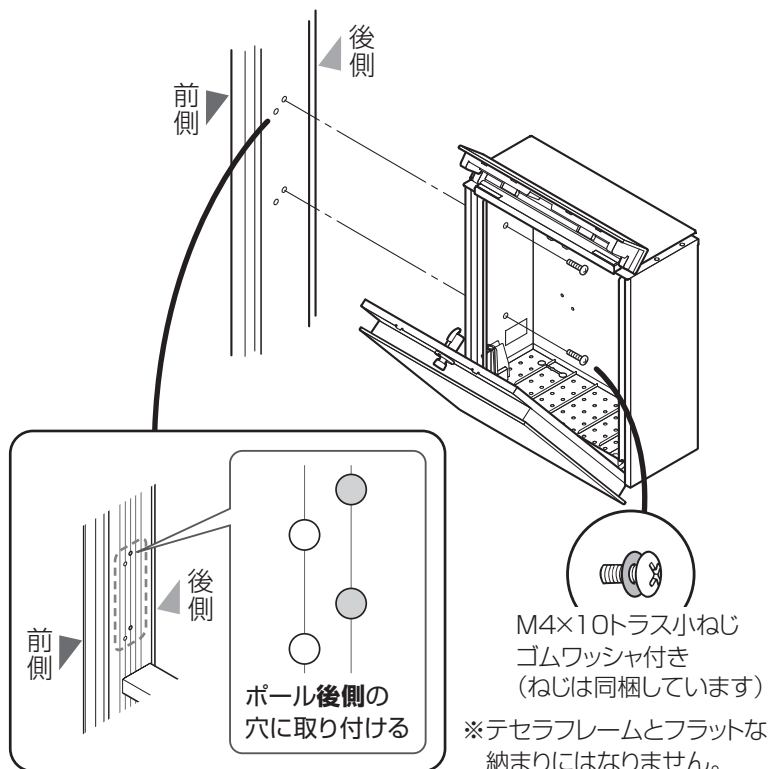
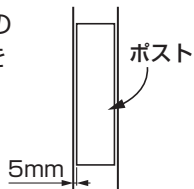
サインポスト Pakemoの取り付けかた **上入れ・前出しの場合**

- 1 側面のノックアウト穴を片側2か所(計4か所)抜く。
($\phi 4.5 \sim \phi 5.0$ 程度)
- 2 ポストの中からねじ止めする。(片側2か所、計4か所)



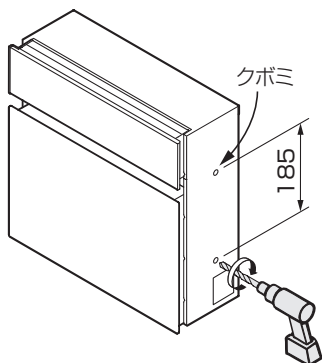
ポストとポールの穴を一致させるポイント

ポール前面からポスト前面までの距離が5mmになっていることを確認してください。



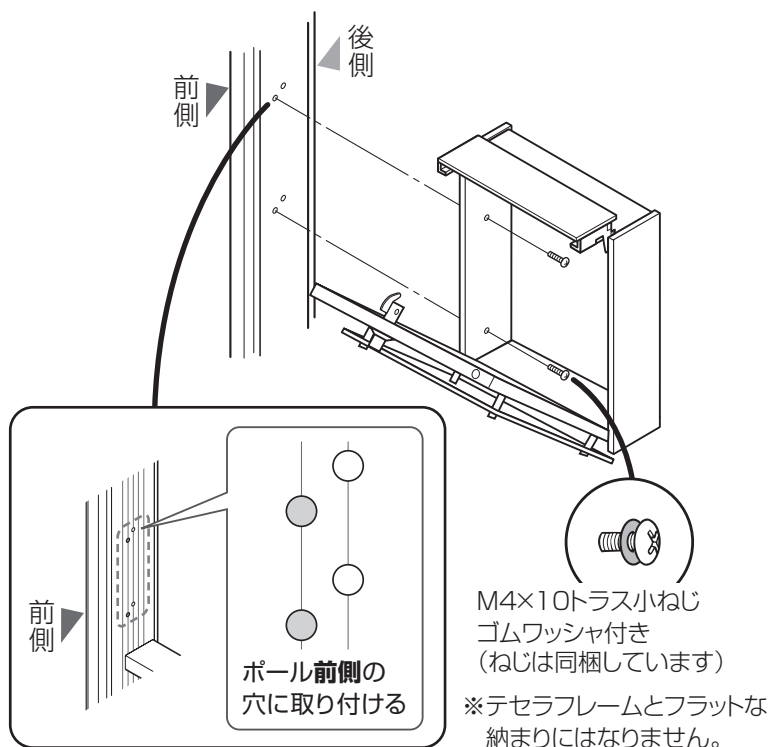
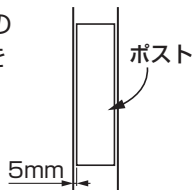
サインポスト FASUS-FFの取り付けかた **前入れ・前出しの場合**

- 1 側面にドリルで穴を片側2か所(計4か所)あける。
($\phi 4.5 \sim \phi 5.0$ 程度)
※下記寸法位置にクボミがありますので目印にしてください。
- 2 ポストの中からねじ止めする。(片側2か所、計4か所)



ポストとポールの穴を一致させるポイント

ポール前面からポスト前面までの距離が5mmになっていることを確認してください。

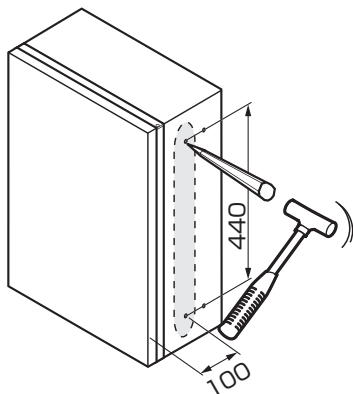


施工手順 〔寸法単位：mm〕

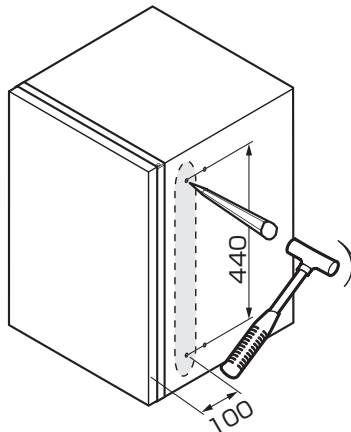
宅配ボックス COMBO-FLAT / COMBOの取り付けかた

① 側面のノックアウト穴を片側2か所(計4か所)抜く。(φ4.5~φ5.0程度)

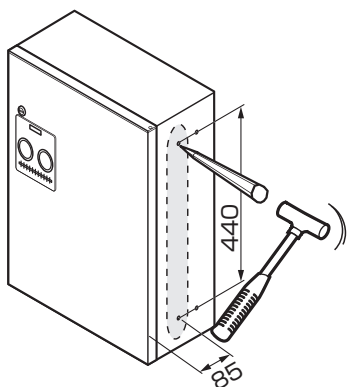
COMBO-FLAT ハーフタイプ FF



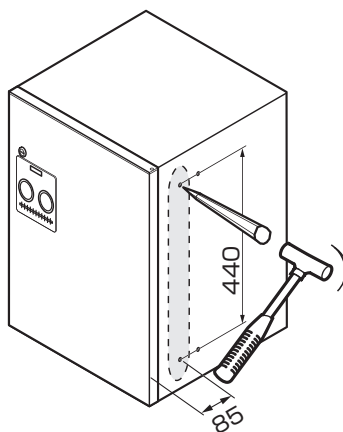
COMBO-FLAT ミドルタイプ FF・FR



COMBO ハーフタイプ FF



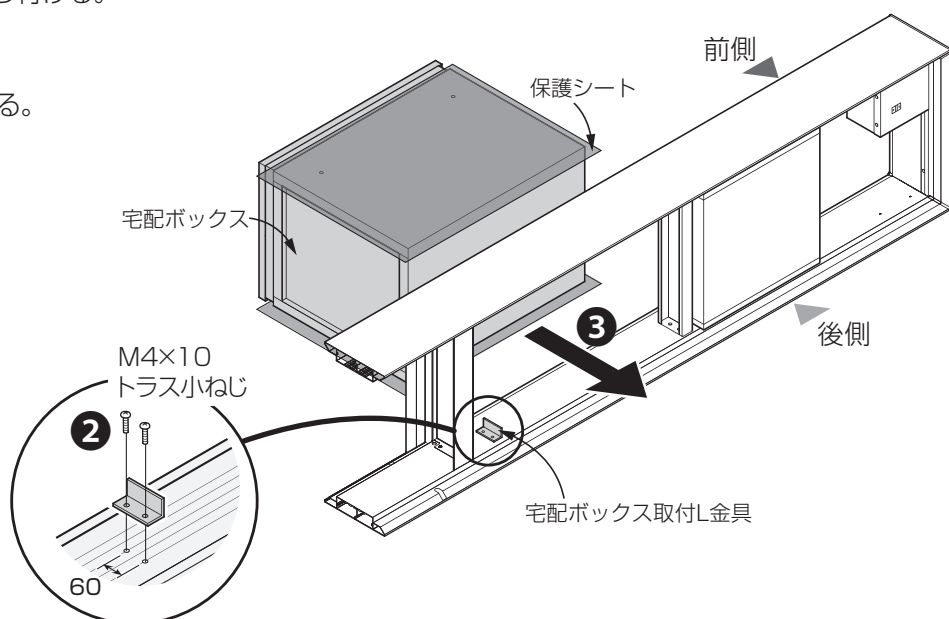
COMBO ミドルタイプ FF・FR



② 宅配ボックス取付L金具をポールに取り付ける。

※ねじはポールに取り付け済みです。

③ ポールの前側から、後ろ向きに挿入する。



施工手順

〔寸法単位：mm〕

4 宅配ボックスの中に手を入れて、ポールにねじで固定する。(片側2か所、計4か所)

ポイント

ポールを埋め込む前に、取付位置が正しいか確認をしてください。

■ポスト

Pakemo

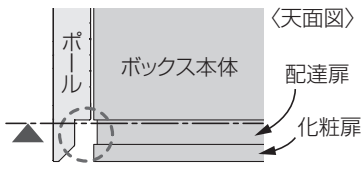
FASUS-FF



ポール前面とポスト本体前面が面合わせ

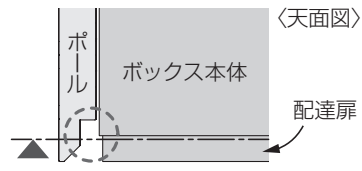
■宅配ボックス

COMBO-FLAT

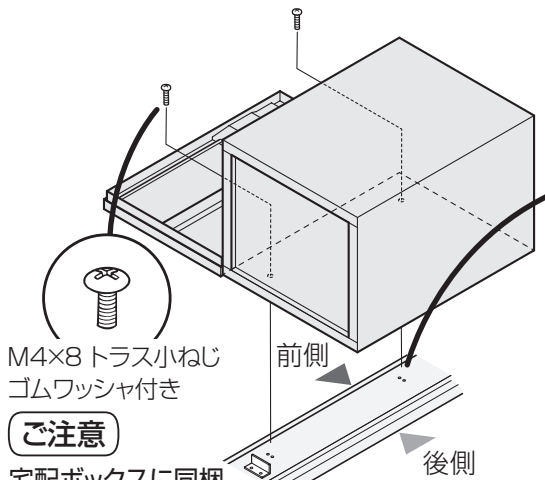


ボックス本体前面とポール凹み部が面合わせ

COMBO

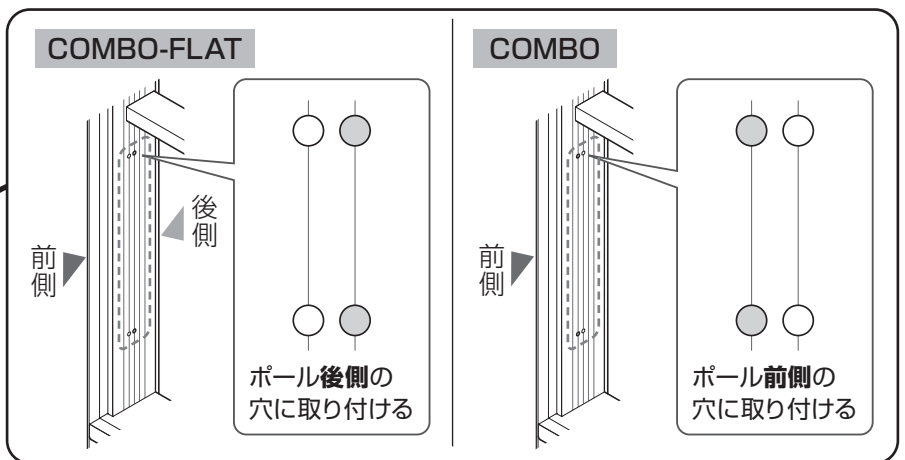


ボックス本体前面がポール凹み部より前になる



ご注意

宅配ボックスに同梱のねじで取り付けてください



お願い 宅配ボックスは、扉の吊り側を下に向けて取り付けてください。

5 基礎穴を掘り、栗石を敷く。

6 ポール下部の穴に根がらみを差し込み、テープで固定する。

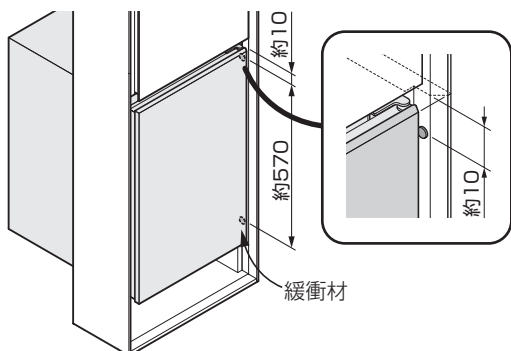
※根がらみは現場調達してください。(φ10 程度の鉄筋など)

7 本体をGLラインまで埋め込む。(右図参照)

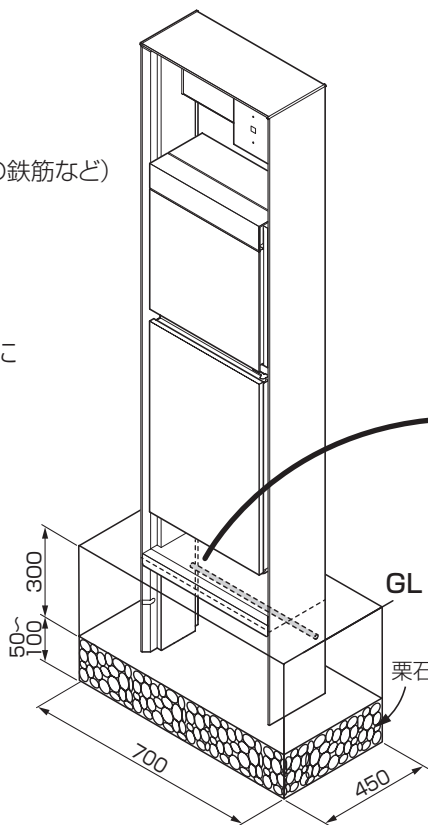
〈コンボフラット収納の場合〉

8 宅配ボックス吊り元側に緩衝材を上下2か所に取り付ける。

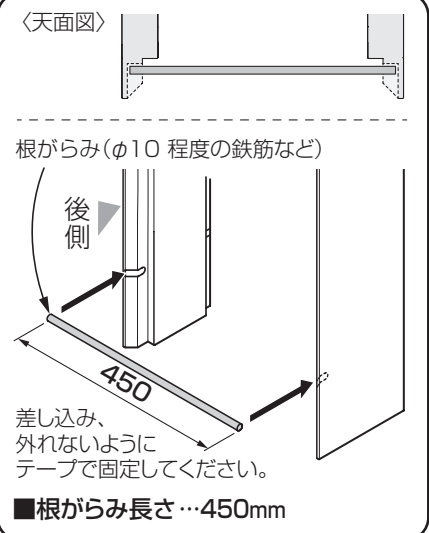
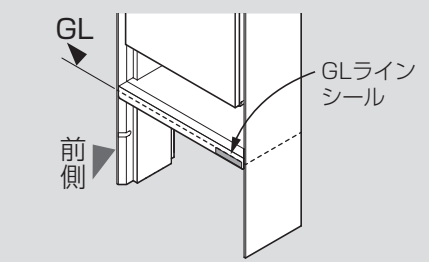
※ポール内側の縦ラインに沿って平らな面にしっかりと貼り付けてください。



※注意喚起シールについては必ずお施主様に取扱説明書と共にお渡しください。(シールの貼り付け位置は取扱説明書に記載しています)



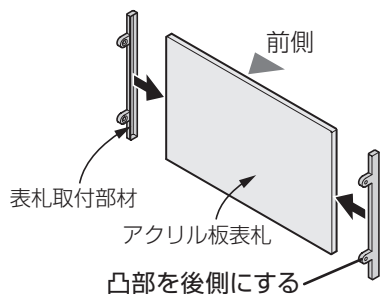
下フレームに貼り付けているGLラインシールより上側は埋め込みしないでください。



4. 表札の取り付け

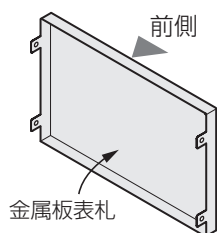
① 表札の両側に表札取付部材をはめる

亚克力板表札 〈別売〉品番:CTP290□

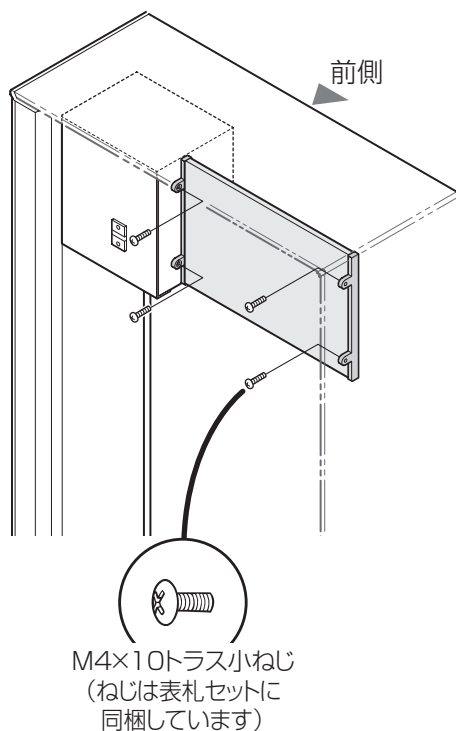


金属板表札 〈別売〉品番:CTP291□

金属表札には表札取付部材を使用しません



② 取付位置の下穴にねじで固定する



施工後の確認

- 各部のねじのゆるみがないか確認してください。
- 照明器具(オプション)が点灯するか確認してください。
- (オプション)ドアホン子器・カメラドアホン子器が正常に作動するか確認してください。
- お願い** カメラドアホン子器については、適正な映像範囲が得られているか、実際に作動し確認してください。
- 宅配ボックスをお取り付けの場合、扉・なつ印装置に不都合がないか確認してください。
- 取扱説明書・表札チラシ・ご注文カードをお施主様にお渡しください。

商品改良のため、仕様、外観は予告なしに変更することがありますのでご了承ください。

パナソニックハウジングソリューションズ株式会社
外廻りシステム事業部

〒571-8686 大阪府門真市大字門真1048番地

© Panasonic Housing Solutions Co., Ltd. 2022

214-EP212S
D0422-1042