

## 施工説明書

戸建住宅用宅配ポスト

# COMBO-F

コンボ-エフ

サインポスト

# FASUS-NFR

フェイス 前入れ 後出し



宅配ポスト  
COMBO-F



サインポスト  
FASUS-NFR

このたびはパナソニック製品をご採用頂き、まことにありがとうございます。

- 施工説明書をよくお読みのうえ、正しく安全に施工してください。特に「安全上のご注意」は、施工前に必ずお読みください。
- 施工説明書に記載されていない方法や、指定の部品を使用しない方法で施工されたことにより事故や損害が生じたときには、当社では責任を負えません。また、その施工が原因で故障が生じた場合は、製品保証の対象外となります。
- この商品は日本国内専用品ですので、日本国外での設置はしないでください。
- 同梱されている取扱説明書は必ず施主様へお渡しください。

## 安全上のご注意 必ずお守りください

人への危害、財産の損害を防止するため、必ずお守りいただくことを説明しています。

■誤った施工をしたときに生じる危害や損害の程度を区分して、説明しています。

■お守りいただく内容を次の図記号で説明しています。



**警告**

「死亡や重傷を負うおそれがある内容」です。



してはいけない内容です。



**注意**

「軽傷を負うことや、財産の損害が発生するおそれがある内容」です。



実行しなければならない内容です。

### 警告



禁止

- 仕様変更・改造は絶対にしない  
けがの発生や事故のおそれがあります。変更、改造、分解された場合は商品の保証は致しかねます。



必ず守る

- 商品の施工は、施工説明書にしたがい確実に行う  
火災、落下によるけがのおそれがあります。

### 注意



禁止

- 通行の妨げとなる場所、危険な高さおよび極端に高い場所や低い場所には設置しない  
けがの発生や事故のおそれがあります。
- 家屋への埋め込み施工はしない  
けがや建屋内へ雨水浸入のおそれがあります。
- 商品の上パネルを持ったり、力を加えたりしない  
上パネルが外れ、けがをするおそれがあります。



必ず守る

- 施工後、ねじ類の締め具合をもう一度点検する  
ねじ締め不足により、思わぬ事故が起きたり、故障の原因となります。
- 部材が重量物の場合、運搬、取付作業は2人以上で行う  
けがのおそれがあります。
- 化粧枠(オプション品)を施工する場合、下面側にはシーリングを塗布しない  
水が抜けず、凍結などで機能が損なわれるおそれがあります。



必ず守る

- 取り出しスペースを十分にとる  
扉の開閉操作が十分に行える場所に設置してください。けがの発生や事故のおそれがあります。

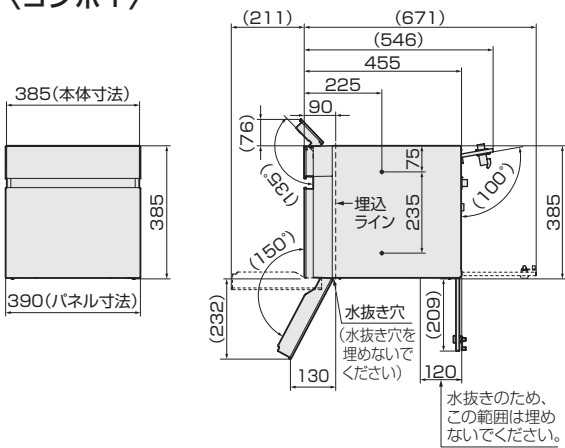
# 施工上のお願い

- 取り付け工事には保護用手袋を着用して作業してください。
- 商品上面はブロック3段までの積み上げとしてください。また横筋は高さ方向80 cm以下(ブロック4段ごと以下)の間隔で配置してください。商品天面がたわむ原因となります。
- 内・外装工事がある場合には、商品の保護を行ってください。リシンなどの塗装がかかると、塗料がはがれたり、変色の原因になります。
- 商品の表面保護はマスキングテープをご使用ください。(養生テープは、お避けください)また、周囲作業(モルタル、吹き付け時のみの貼り付けで、作業後は速やかに取り外してください。養生テープを使用したり、長時間の貼り付けをしたりすると塗装がはがれたり、変色したりする原因になります。
- 商品に付着したモルタルやコンクリートなどは速やかに清掃してください。塗料がはがれたり、腐食の原因になります。
- 垂直水平に施工してください。商品の变形、故障の原因になります。
- 施工時の汚れ落としは、中性洗剤をご使用ください。シンナー、塩酸などを使用すると、腐食の原因になります。
- 固いものをあてたり、強い衝撃を与えないでください。表面に傷をつけますと、腐食の原因になります。
- 商品本体部の底面の水抜き穴をふさがらないでください。本体内へ雨水侵入のおそれがあります。

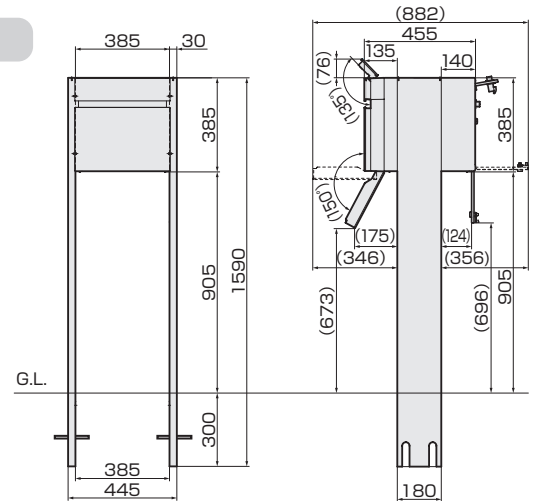
## 寸法図

[単位：mm]

### 〈コンボ-F〉



### ポール施工納まり



### ●同梱品

部品名	入数	部品名	入数
コンボ-F本体	1	施工説明書	1
キー	2	取扱説明書	1

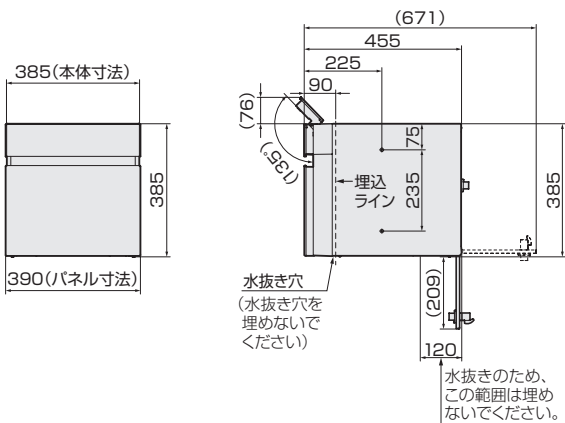
### ●化粧枠(オプション品)

部品名	入数
本体 (品番：CTR7912TB)	1

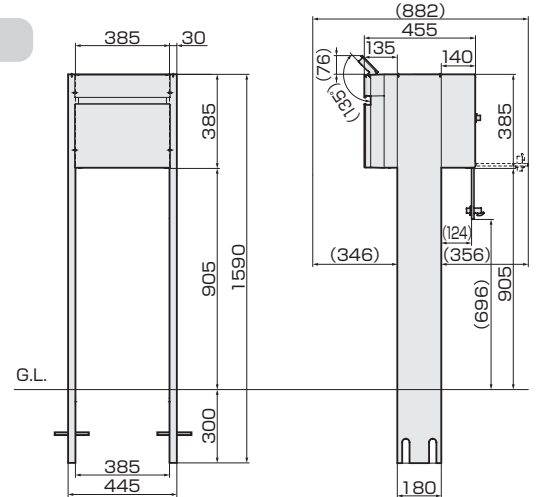
### ●コンボ-F用ポール

部品名	入数	部品名	入数
ポール本体(左右)	各1	ゴム付キトラス小ねじ(M4×10)	4
廻り止め棒	2		

### 〈フェイス-NFR〉



### ポール施工納まり



### ●同梱品

部品名	入数	部品名	入数
フェイス-NFR	1	施工説明書	1
		取扱説明書	1

### ●化粧枠(オプション品)

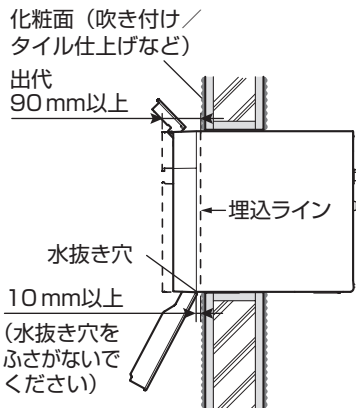
部品名	入数
本体 (品番：CTR7912TB)	1

### ●コンボ-F用ポール

部品名	入数	部品名	入数
ポール本体(左右)	各1	ゴム付キトラス小ねじ(M4×10)	4
廻り止め棒	2		

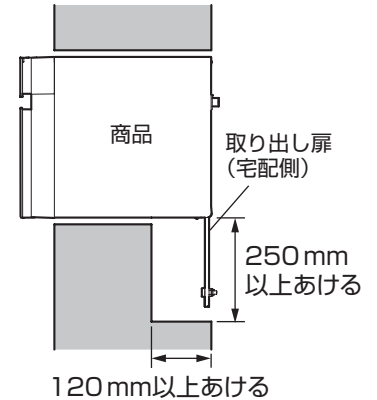
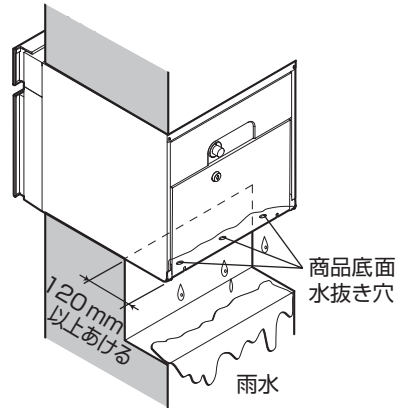
## 扉開閉スペースおよび排水スペースを確保してください。

- ・前面の出代は90mm以上確保してください。  
(化粧面より90mm以上となるようにしてください。水抜き穴をふさいでしまいます。)  
扉の開閉時に扉が化粧面に当たるおそれがあります。
- ・扉の開閉動作を確認してください。



## 〈商品の奥行(455mm)より壁の方が厚い場合〉

- ・水抜き穴がふさがって商品内部に雨水が溜まります。  
必ず排水スペースを設けてください。
- ・取り出し扉 (宅配側) は約180度まで開きます。  
扉の開閉動作を確認してください。



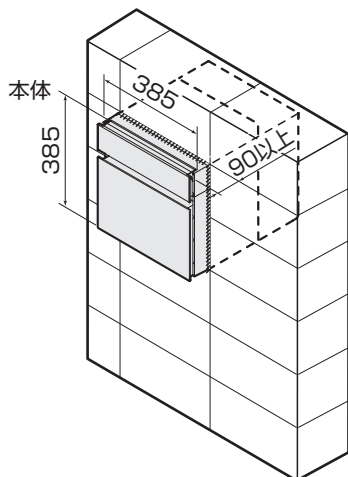
## 新築 (新設) の場合

### 埋め込み施工

#### ① 門扉に取付穴を設ける

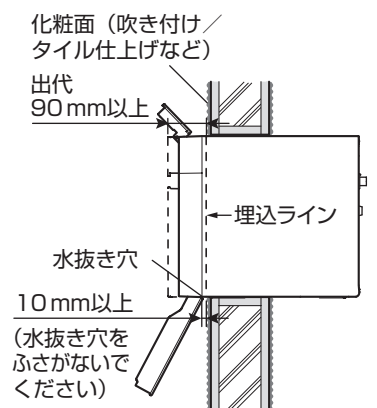
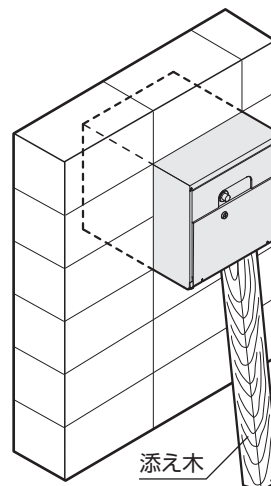
- 本体部より、縦・横10~20mm程度の大きめの穴を門柱や扉の取付部分にあけます。  
ブロック扉に取り付ける場合は、ブロック2個分の穴をあけておくか、商品2個分のブロックのつもりで積んでください。

#### ② 本体を取付穴に納める



#### ③ 本体を固定する

- 水準器などで水平出しをして、本体周囲の目地をモルタルまたはシーリング材で仕上げてください。
- 本体がモルタルなどで固定されるまで添え木で固定してください。
- 本体は化粧面より**90mm以上**出して納めてください。
- 本体の表面保護をする場合は、マスキングテープをご使用ください (養生テープ不可)。

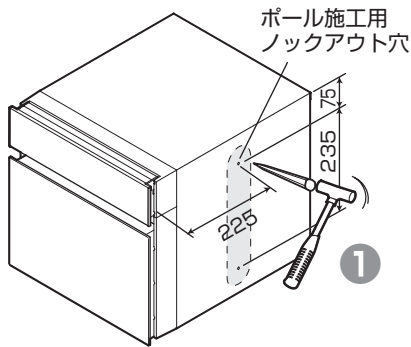


# 施工手順

## ポール施工

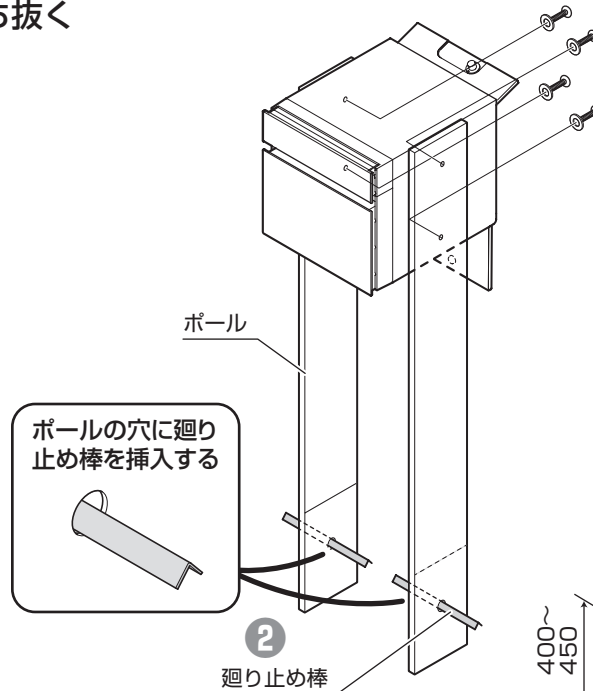
### ① 本体のノックアウト穴4個を打ち抜く

●コンボ-F・フェイス-NFR共通



### ② 本体をポールに固定する

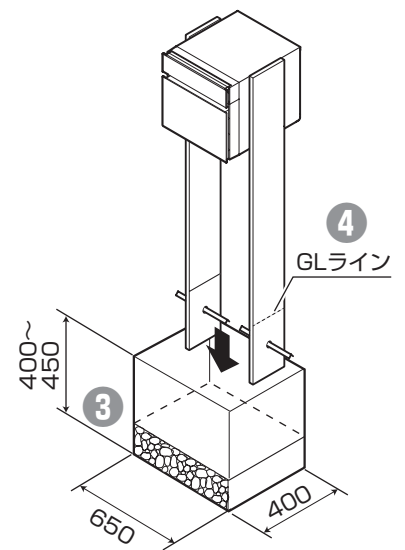
● 宅配ボックスの内側よりゴム付きねじ (M4×8) 4本で固定してください。



### ③ 基礎穴を掘り、栗石を敷く

### ④ 本体 (ポール付き) をGLラインまで埋め込む

● ポールがコンクリートで固定されるまで 添え木で固定してください。



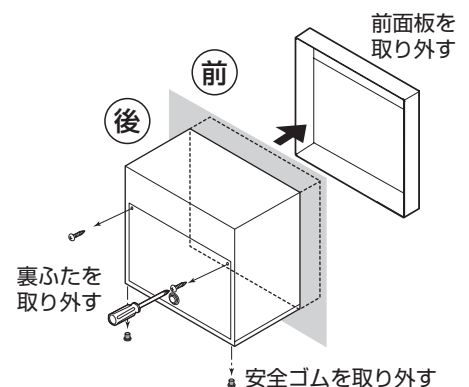
## リフォームの場合

### リフォームの注意点

- ・ 取り替え施工は、50cmブロックタイプ・口金タイプ・1ブロックタイプ・3ブロックタイプの交換はおすすめしておりません。(ブロック工事がともないます。)
- ・ 壁の仕上げ状態、または目地の状態によっても、施工難易度が異なります。工事前にご確認ください。(塗壁仕上げなどの場合、塗装部が割れたり、掛けたりするおそれがあります。)
- ・ 商品の固定、および目地に市販のシリコン系シーリング剤を使用します。仕上がりイメージ状態も含め、事前にお客様と打ち合わせしてください。

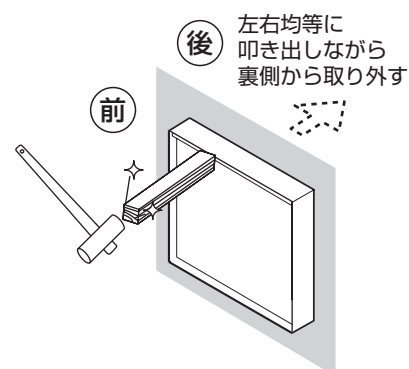
## 1. 既設ポストの取り外し

### ① 裏ふたや前面板など、取り外せるものはあらかじめ取り外しておく



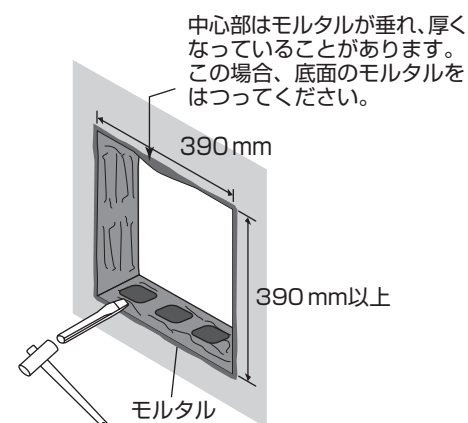
## ② ハンマーと当木を使用し、前側から裏側へ左右均等に少しずつ叩いて、ポストを取り出す

- ポストを潰しすぎると取り出しにくくなります。モルタルとはく離する程度に天面・側面を軽く叩いてください。



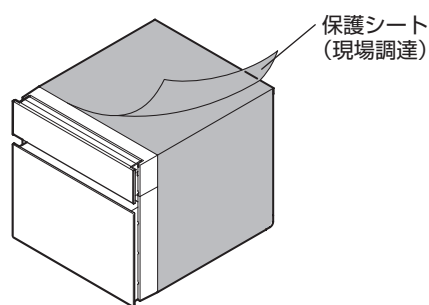
## ③ 開口部の寸法を確認する

- 390 mm×390 mm必要です。
- 左右と上部の目地モルタルはそのままにして、底の部分だけモルタルをはつると、商品のセッティングやシーリング仕上げがやりやすくなります。
- 開口部に残ったシーリング剤などもきれいに取り除いてください。

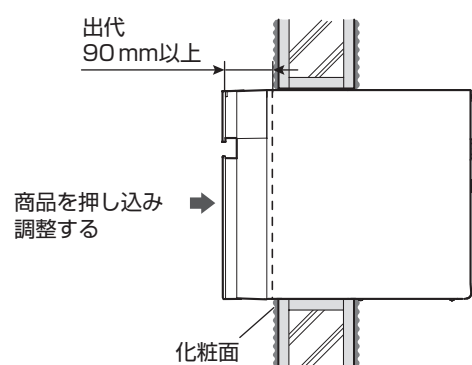


# 2. 商品の取り付け

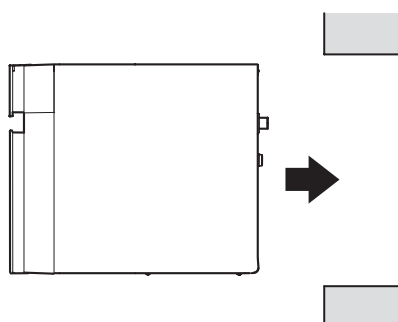
## ① 商品本体に傷がつかないように保護をする



## ③ 前面を化粧面より90 mm以上出るように調整する



## ② 商品を開口部表側から挿入する

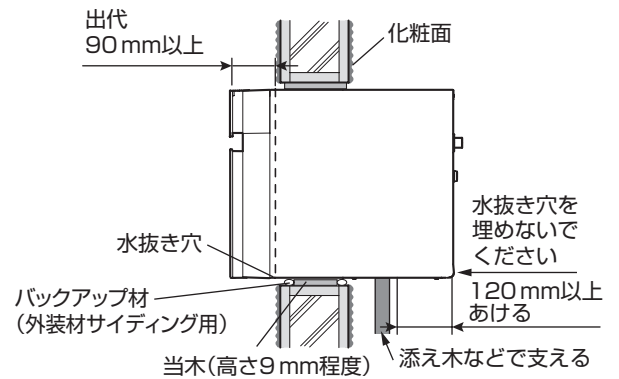


## ④ 保護シートを取り外す

## 3. 仕上げ前のセッティング

前後左右の水平出しを行い、当木やバックアップ材などでセッティングをする

- 水抜き穴が正しい位置にあるかどうか確認してください（3ページ参照）。

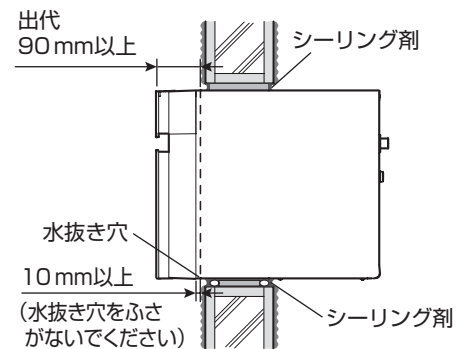


## 4. 仕上げ

水平出しが完了したら、シリコン系のシーリング剤で仕上げ、商品を固定する

### お願い

- 商品の前面部分は扉の化粧面より90mm以上出代を確保してください。
- 水抜き穴が本体底にあります。水抜き穴をふさいでしまわないよう注意してください。
- 水平出しをしてください。



## 5. 化粧枠の取り付け

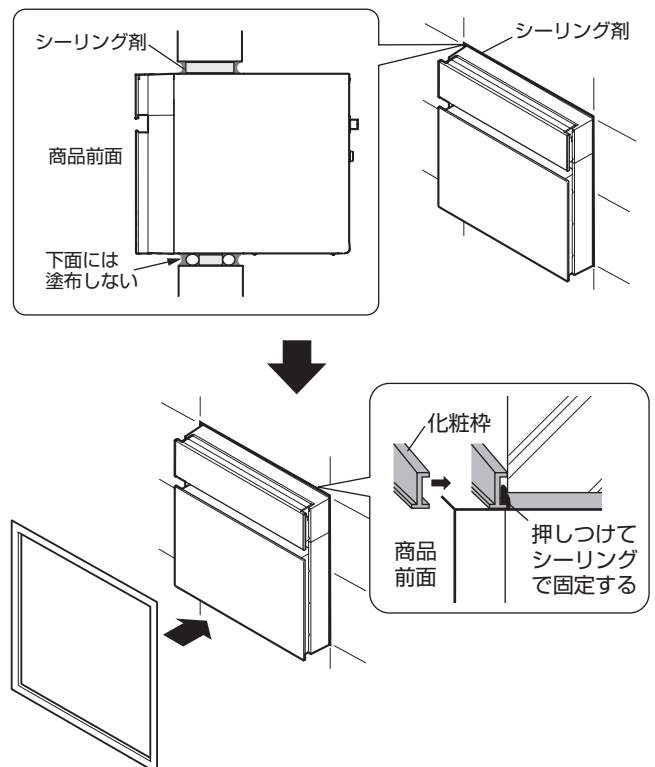
商品の上側・左右側面に化粧枠用のシーリング剤を塗り、化粧枠（オプション品）を取り付ける

### ⚠️ 注意



必ず守る

化粧枠（オプション品）を施工する場合、  
下面側にはシーリング剤を塗布しない  
水が抜けず、凍結などで機能が損なわれる  
おそれがあります。



化粧枠（オプション品）  
品番：CTR7912TB

## 6. 乾燥・養生・確認

シーリング剤が乾燥するまで、マスキングテープで固定しておく  
シーリング剤が十分乾燥してから添え木を外して、施工後の確認（裏表紙）をする

# 施工後の動作確認

## コンボ-F

### 印鑑の取り付け

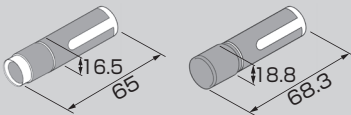
#### ① 印鑑を準備する

※印鑑はお客様でご用意ください。

#### ご注意

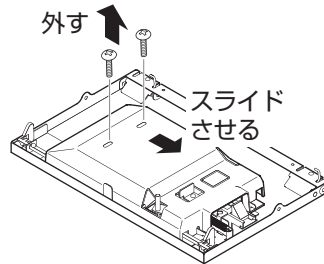
●使用する印鑑は、シヤチハタ製「ネーム9」を使用してください。その他の印鑑では、ご使用になれません。

キャップを外した状態    キャップがついた状態



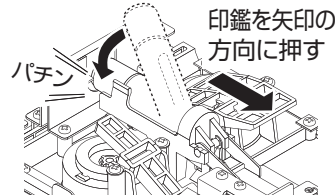
#### ② カバーを外す

扉の裏にあるねじ2本を取り外してください。



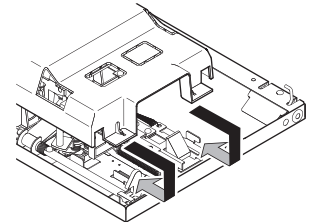
#### ③ 印鑑ホルダーに印鑑をセットする

必ず印鑑のキャップを外してください。



#### ④ カバーを取り付ける

カバーの切り欠き部を扉に引っ掛けて、ねじ2本で取り付けてください。



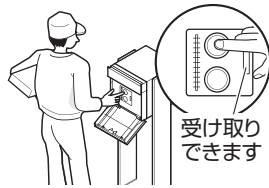
### 荷物の配達

(動作確認の前に印鑑がセットされているか確認してください)

#### ① 外扉を開けてから「開ける」ボタンを押して配達扉を開ける

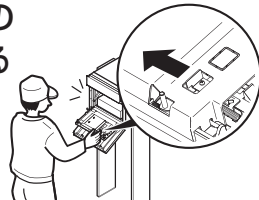
※外扉および配達扉に手を添えながら開けてください。

「荷受確認表示」が「受け取りできます」(緑色)になっていることを確認してください。



#### ② 荷物を入れて、配達扉裏側の施錠レバーを左にスライドする

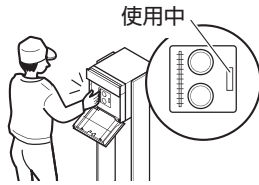
施錠レバーをスライドした時「施錠確認表示」が「使用中」(赤色)に切り替わります。



#### ③ 配達扉を閉める

※扉中央部を押してください。「荷受確認表示」が「使用中」(赤色)になっていることを確認してください。

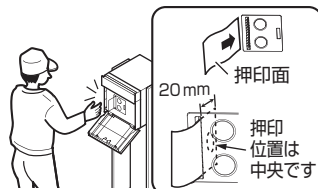
※扉の左右が確実に閉まっているか確認してください。



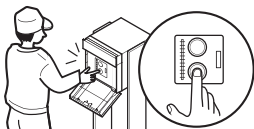
#### ④ 押印面を右側に向け、伝票を20 mm程度入れる

#### ご注意

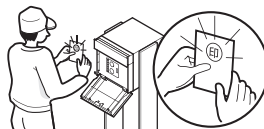
- 押印は1回のみです。「なつ印」ボタンはカチッと鳴ったら指を放してください。
- 押印位置は中央です。



#### ⑤ 「なつ印」ボタンを押す



#### ⑥ 押印の確認をする



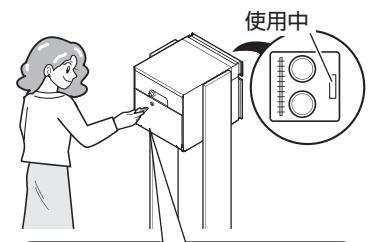
#### ⑦ 外扉を閉める



### 荷物の取り出し

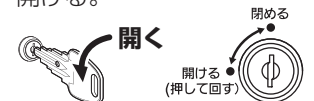
#### ① 付属のキーで取り出し扉(宅配側)を解錠する

「荷受確認表示」が「使用中」(赤色)の場合、荷物が入っています。



#### ●キーの回転方向

押しながら付属のキーでシリンダー錠を回し、扉を開ける。



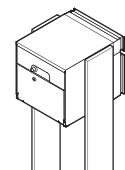
#### ② 取り出し扉(宅配側)を開いて、荷物を取り出す

※キーまたは扉に手を添えながら開けてください。



#### ③ 取り出し扉(宅配側)を閉めて施錠する

扉を閉めた時、「荷受確認表示」が「受け取りできます」(緑色)になっていることを確認してください。確認後、外扉を閉めてください。



# 施工後の確認

全ての作業の完了後に、下記をチェックしてください。

項目	チェック
●各部のねじのゆるみはないですか？	
●扉の開閉に不都合はありませんか？	
●外扉のマグネットに異物が付着していませんか？	
●ガタつきはありませんか？	
●上パネルの開閉は確認しましたか？	
●取り出し口蓋（ポスト側）の開閉は確認しましたか？ （特に蓋の保持機能）（開閉方法は取扱説明書参照）	
●取扱説明書をお施主様にお渡しし、使用方法、メンテナンスなどの説明をしましたか？	
●印鑑をセットしましたか？押印は正常に行えますか？ （コンボ-Fのみ）	

※下記のような条件下においては錆が発生することがあります。

- ・鉄粉などによる異種金属が付着するような立地環境  
（工場地帯や鉄粉が舞う工事現場など）
- ・排ガス中の有害物質が付着するような立地環境  
（工場地帯や交通量の多い市街地など）
- ・塩分が付着するような立地環境（海岸地帯など）

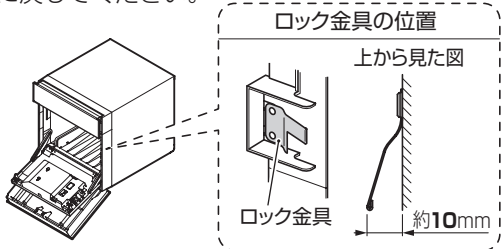
# 仕様

商 品	コンボ-F	フェイス-NFR
使用環境	周囲温度 - 5℃～ 40℃ 湿度 95%以下	
設置場所	屋外	
宅配物最大収納可能サイズ(mm)	幅 300× 奥行 340× 高さ 180	—
本体重量 (kg)	10.6	9.0
材 質	本体：SGCC鋼板	

# 故障かな？と思ったら

コンボ-Fのみ

修理、サービスを依頼される前に次の項目の点検をしてください。

症状	点 検	処 置
押印ができない	印鑑が入っていますか？	印鑑を入れてください。
	印鑑のインキが切れていませんか？	印鑑のインキを補充してください。
	指定以外の印鑑を使用していませんか？	指定の印鑑に交換してください。
	扉は閉じられていますか？	扉の施錠を確認してください。
	ロック金具が変形してませんか？	正常位置に戻してください。 
伝票が入らない	印鑑が邪魔していませんか？	印鑑を右方面に押し込んでセットしてください。
扉が施錠しない	施錠レバーを左にスライドしていますか？	施錠セットレバーを左にスライドして扉を閉めてください。
	キーが差し込まれたままになっていませんか？	キーを抜いて施錠レバーを左にスライドしてください。
扉が解錠できない	キーを差し込んで、押しながら指定方向に回しましたか？	キーの回転方向の確認をしてください。
	サイズオーバーの荷物が入っていませんか？	扉を押したり、本体をゆすったりした後、解錠操作をしてください。

商品改良のため、仕様、外観は予告なしに変更することがありますのでご了承ください。

## パナソニック株式会社 外廻りシステムビジネスユニット

〒571-8686 大阪府門真市大字門真1048番地

©Panasonic Corporation 2019

214-EP192S  
D0419-1109