

- このたびは、当社製品をお買い上げいただきまして、まことにありがとうございます。  
正しく安全にご使用していただくために必ず、この取扱説明書をお読みください。

### 施工業者の方へのお願い

大切な書類です。施工後は必ずお客様にお渡しください。

本文中の⊘ 禁止、⚠ 注意 の表示箇所は特に重要です。必ずお守りください。  
守れない場合、思わぬ事故につながりケガをするおそれがあります。

### ⊘ 禁止

- 本製品の材質は硬質ポリスチレンフォームを使用しています。変形や火災の原因となる場合がありますので、火気を近づけたり、車の排気ガス等の高熱が直接あたらないようにしてください。また、シンナーなどの有機溶剤の使用は避けてください。
- 事故などの原因になりますので、むやみな改造、仕様変更はしないでください。
- ケガや事故の原因になりますので、製品を破損・変形したまま使用しないでください。
- 破損や事故の原因になりますので、重い物を乗せたり、寄りかかったり、ぶら下がったり、強い衝撃などを与えないでください。
- 転落防止を目的とした防護柵や歩行補助を目的とした手すりとして使用しないでください。思わぬ事故につながり、ケガをするおそれがあります。
- 本製品の強度基準を超えた条件下でのご使用は避けてください。
- 洗浄機での洗浄をおこなう場合は、必ず噴射角を「拡散」にし、目立たない所で試し洗浄をし、問題がないことを確認してからおこなってください。絶対に「直噴」での洗浄はしないでください。パネルが破損する可能性があります。
- 真夏の炎天下での洗浄は避けてください。急激な温度変化によりパネルが収縮する可能性があります。

### ご使用上のご注意



- 塗装済、現場塗装仕上の場合、年に2~3回の水洗いをしてください。  
その場合、金属製ブラシや金ペラ等は使用しないでください。表面を傷める可能性があります。  
柔らかいナイロンブラシなどを使用してください。
- 汚れがひどい場合には、中性洗剤を薄めた液で汚れを落とした後で、水洗いしてください。
- 現場塗装仕上の場合、降雨等で塗面が水分を含むと色ムラが生じることがありますが、乾燥すれば元に戻ります。

# スマート・Fウォール/2型

## 取付説明書


現場貼りタイプ・片面塗装済タイプ・現場塗装タイプ

- このたびは、当社製品をお買い上げいただきまして、まことにありがとうございます。
- この取付説明書に示した表示記号の内容は、製品を安全に正しく施工していただき、施主様などの危害や損害を未然に防止するためのものです。表示記号の内容をよく確認したうえで、本書の内容（指示）にしたがってください。
- この取付説明書では、次のような記号を使用しています。



安全に関する記号	記号の意味
 <b>警告</b>	●取扱いを誤った場合に、使用者が死亡または重傷を負うおそれのある内容を示しています。
 <b>注意</b>	●取扱いを誤った場合に、使用者が中・軽傷を負うおそれのある内容、または物的損害のおそれのある内容を示しています。

製品破壊、倒壊による人への危害・物的損害が想定されますので、下記事項をお守りください。

### 運搬及び保管

-  **注意** ●本製品は、パネル等に硬質ポリスチレンフォーム材を使用しています。硬質ポリスチレンフォーム材は、生地の部分が長時間直接太陽光のもとに放置されると紫外線により劣化するおそれがあります。屋外で長時間保管する場合は、必ず養生シートなどで覆ってください。
- 硬質ポリスチレンフォーム材は80℃以上になると変形します。高温の物や火気が無い場所に保管してください。
- 搬入や施工時の運搬は、カド打ちに注意してください。傷、へこみ、破損の原因になります。
- 当社汎用プライマーは、水性です。凍結させないでください。凍結させると本来の性能を発揮できなくなります。

### 施工上のご注意

-  **警告** ●本製品の施工には専用の柱を使用してください。使用しない場合、反り・割れが生じる場合があります。
- 転落防止を目的とした防護柵や歩行補助を目的とした手すりとしては使用しないでください。思わぬ事故につながりケガをするおそれがあります。
- 本製品の強度基準を超えた条件下でのご使用は避けてください。
-  **注意** ●正しく施工・組付していただくために、施工前に必ず取付説明書をお読みください。
- 本製品の施工につきましては、必ず取付説明書にしたがってください。
- できる限り施工前に太陽光に当てないでください。部材が反ったり伸縮する恐れがあります。
- 落したり、物を当てたりしないでください。傷・へこみ・破損の原因となります。
- 車の排気ガスが直接当たる場所や、エアコンの室外機近くなど高温になる場所への設置はしないでください。変形や破損の原因になります。
- パネルを持つ際、汚れた手で触ると汚れが付いて落ちにくくなります。ご注意ください。
- パネルに汚れ等が付いた場合は、中性洗剤を用いて柔らかいブラシ等で洗い流してください。
- 塗装・接着の際、表面に付着しているごみ・土砂・油分等は除去してください。
- 特性上、本製品には色差・色ムラがあります。
- 基礎部のコンクリートには、急結材や海砂を使用しないでください。柱等の腐食の原因になります。
- 硬質ポリスチレンフォームの生地の部分が長時間太陽光のもとに放置されると、紫外線により劣化する恐れがありますので、必ず仕上げ材の施工をしてください。

#### 【PSパネル仕上仕様について】

- 1型、2型の規格PSパネル部材は両面生地の状態で出荷されますが、片面に塗料を塗布できない現場用に、片面塗装済パネル（特注）があります。
- ユニット門袖S-1型は、塗装済仕様のみになります。
- ユニット角門柱は、生地仕様のみになります。
- タイル等の貼り材や現場塗装タイプの仕上げ塗材については、各メーカーの使用上の注意事項も確認してご使用ください。

### 施工上のご注意



#### 注意【接着剤について】

●接着剤は当社規格品または、当社推奨品を使用してください。シンナー等を含む溶剤型の接着剤を使用すると硬質ポリスチレンフォーム材が溶解するおそれがあります。

#### ■硬質ポリスチレンフォーム材同士を接着する場合

[当社規格品] オプション接着剤セット、貼り物用接着剤セット※

[当社推奨品] (変成シリコーン系接着剤)

コニシ社 MPX-1/コニシ社 エフレックス/セメダイン社 タイルエースPro

#### ■硬質ポリスチレンフォーム材に石材等を接着する場合

[当社規格品]貼り物用接着剤セット※

[当社推奨品]セメダイン社 タイルエースPro/ニッタイ工業社 EY-21/コニシ社 エフレックス

※上記接着剤は弊社にて接着力を確認しております。

※貼り物用接着剤セットは、タイルの貼付けやアクセントパネルの広範囲貼付けにご使用ください。

●石材、タイル等の固定は接着剤による貼付けのみになります。

●石材、タイル等を接着する場合は、接着剤は全面塗布してください。点付け塗布は避けてください。

●接着剤は必ず生地の状態に貼付けてください。汎用プライマーや仕上げ塗材の上に貼付けしないでください。

●接着方法は接着剤の施工説明書等に記載された内容に準じておこなってください。

#### 【コーキング材について】

●コーキング材は、必ず当社規格品または変成シリコーン系ノンブリードタイプを使用してください。

[当社規格品]…コーキング材セット(ライトグレー)

#### 【汎用プライマーについて】

●現場で塗装仕上をする場合は、必ず当社規格品の汎用プライマーを施工してください。

●汎用プライマーは気温5℃以下及び、下地0℃以下での施工を避けてください。

●汎用プライマーは、塗布した状態で長時間直接太陽光のもとに放置されると紫外線により劣化するおそれがあります。屋外で長時間保管する場合は、必ず養生シートなどで覆ってください。

●汎用プライマー無で仕上げ塗材を施工したり、当社規格の汎用プライマー以外を使用しないでください。剥離の原因になります。

●汎用プライマーには特殊骨材が入っています。塗布前によく攪拌し、ローラーで塗布する場合にもその都度よく攪拌してください。塗ムラの原因になります。

擦り付けるように下地になじませ、塗材を置いてくる要領で厚みを持たせて均一に塗布してください。薄すぎたりダマにならないようにしてください。

#### 【下地調整材について】

●下地調整材は、当社推奨品または日本建築学会規格(JASS15M-102)既調合軽量セメントモルタル適合品を用いてください。

[当社推奨品]四国化成工業社 SKカチオンプラスター弾性タイプ

●下地調整材の施工を推奨します。下地調整材の施工により仕上げ塗材の膨れ・割れのリスクを低減できます。

●既調合軽量セメントモルタルを用いる場合は、塗厚5～10mm程度で仕上げ、仕上げ塗材施工前に各塗材メーカー指定のシーラー処理をしてください。

●下地調整材は当社汎用プライマーを塗装後、完全に乾燥してから施工してください。

●下地調整材は平滑に仕上げてください。

●施工方法は下地調整材の施工要領書等に記載された内容に準じておこなってください。

#### 【仕上げ塗材について】

●仕上げ塗材は当社推奨品の水性塗材を使用してください。シンナー等を含む溶剤型の仕上げ塗材を使用すると硬質ポリスチレンフォーム材が溶解するおそれがあります。

[当社推奨品]四国化成工業社 パレットHG/四国化成工業社 パレットクリームHG/

アイカ工業社 ジョリパットアルファ(JP-100)

●PSパネルは断熱性が高いため、仕上げ塗材が濃色の場合は季節を問わず、直射日光が当たると塗材表面が高温になり蓄熱水蒸気膨れが発生する場合があります。日光を避けるなど、高温にならないための養生を施して塗装をおこなってください。

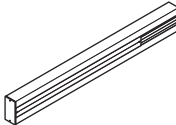


●部材間に隙間や段差が生じる場合があります。現場塗装仕上の場合、下地調整材またはコーキング材にて隙間や段差をなくしてから仕上塗装を行ってください。塗装割れや段差の原因になります。

# INDEX

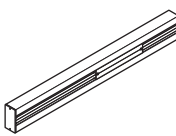
INDEX	1
梱包明細表	2~7
本体の組立に必要な工具	7
各部名称・断面図	8~10
基本寸法図	11~13
各部材詳細図	14
1.柱建込み前の確認及び部材の組付	15
1.電気配線の有無確認	15
2.障害物等の有無確認	15
3.片側埋込み仕様(GLレベル差150mm以上)の場合	15
4.本体上部に現場購入の他社の笠木を取り付ける場合	15
2.基礎工事	15・16
1.柱の建込み	15・16
●基礎偏芯の場合	16
●片側埋込み仕様の場合	16
3.基礎寸法	17・18
1.独立基礎	17
2.連続基礎	18
4.本体の施工	19~22
1.ベース材取付部品 Aの取付(柱建込み前)	19
2.ベース材 W10の組付(柱建込み時)	19
3.PSパネル W10の組付(1段目)	20
4.横棧 W10の組付	21
5.PSパネル W10・横棧 W10の組付(2段目~)	21
6.PS笠木 W10の組付	22
5.本体の現場切り詰め	23
1.各部品・部材の加工	23
6.段差納まり・笠木受けアングルの取付	24
1.段差納まり	24
2.笠木受けアングルの取付	24
7.窓あき納まり	25
8.フリーコーナー柱の塞ぎ材の取付	26~29
1.フリーコーナー柱(91°~140°)の塞ぎ材受けの取付	26
2.フリーコーナー柱(91°~140°)の塞ぎ材の取付	27・28
3.フリーコーナー柱(60°~89°)の塞ぎ材受けの取付	29
4.フリーコーナー柱(60°~89°)の塞ぎ材の取付	29
9.フリーコーナー柱の柱キャップの取付	30
1.フリーコーナー柱(91°~140°)の場合	30
2.フリーコーナー柱(60°~89°)の場合	30
10.照明・インターホンの配線	31・32
1.柱内部のPF管の配線	31・32
2.PSパネル W10からPF管取出しと照明・インターホンの取付	32
11.口金ポストの取付	33
1.PS口金パネルの取付	33
2.口金ポストの取付	33
12.壁付けポスト(前入れ・前出し)の取付	34
1.ポストの取付ベースの取付	34
2.ポストの取付	34
13.開口部の現場加工	35~46
1.埋め込みポスト・宅配BOX開口部	35~40
1-1.埋め込みポスト・宅配BOX開口部の納まり図	35
1-2.埋め込みポスト(補強材1段用・2段用)の組付	36・37
1-3.宅配BOX(補強材3段用)の組付	38・39
1-4.埋め込みポスト・宅配BOXの開口部位置の移動	40
2.スリット開口部	41~44
2-1.スリット開口部の納まり図	41
2-2.スリット開口部(横棧 W10~横棧 W10)補強材の組付	42
2-3.スリット開口部(横棧 W10~ベース材 W10)補強材の組付	43
2-3.スリット開口部の現場加工	44
3.開き窓開口部	45・46
3-1.開き窓開口部の納まり図	45
3-2.開き窓開口部の補強材組付と切欠き加工	46
14.現場塗装仕上げ手順	47・48
1.コーキング材の充填(縦目地)	47
2.目地テープの貼付け	47
3.汎用プライマーの塗布	47
4.下地調整材の施工	48
5.仕上げ塗材の施工	48
15.現場貼り仕上げ手順	49
1.タイル・石材・外壁用シート材等の貼付け方法	49

## 梱包明細表

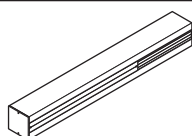
### 2型端部柱(1本入)セット<現場貼りタイプ・片面塗装済タイプ・現場塗装タイプ共通>

名称 部材・部品	略図	員数
2型端部柱		1
カールプラグ#8×25(表札・照明等取付用)		4
丸木ネジφ3.5×32(表札・照明等取付用)		4
取扱・取付説明書		1

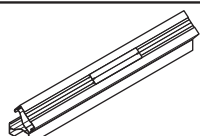
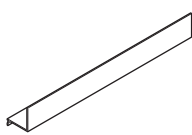

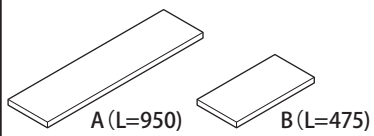


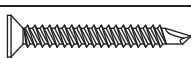
### 2型中間柱(1本入)セット<現場貼りタイプ・片面塗装済タイプ・現場塗装タイプ共通>

名称 部材・部品	略図	員数
2型中間柱		1

### 2型90° コーナー柱(1本入)セット<現場貼りタイプ・片面塗装済タイプ・現場塗装タイプ共通>

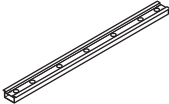



名称 部材・部品	略図	員数
2型90° コーナー柱		1

### 2型フリーコーナー柱(1本入)セット<現場貼りタイプ・片面塗装済タイプ・現場塗装タイプ共通>




名称 部材・部品	略図	員数																								
2型フリーコーナー柱		1組																								
塞ぎ材受け		2																								
フリーコーナーキャップA・B		AB各1																								
塞ぎ材A・B	 A(L=950) B(L=475)	<table border="1"> <thead> <tr> <th></th> <th>H12</th> <th>H15</th> <th>H18</th> <th>H21</th> <th>H24</th> <th>H27</th> <th>H30</th> </tr> </thead> <tbody> <tr> <td>A</td> <td>1</td> <td>2</td> <td>2</td> <td>2</td> <td>3</td> <td>3</td> <td>3</td> </tr> <tr> <td>B</td> <td>1</td> <td>—</td> <td>—</td> <td>1</td> <td>—</td> <td>—</td> <td>1</td> </tr> </tbody> </table>		H12	H15	H18	H21	H24	H27	H30	A	1	2	2	2	3	3	3	B	1	—	—	1	—	—	1
	H12	H15	H18	H21	H24	H27	H30																			
A	1	2	2	2	3	3	3																			
B	1	—	—	1	—	—	1																			
φ4×16特サラドリルネジ(D6)		6 8 8 10 10 12 12																								
φ4×16平サラタッピングネジ(G5)		4 4 4 4 4 4 4																								
φ4×45サラドリルネジ(D8)		6 8 8 10 12 12 12																								

## 梱包明細表

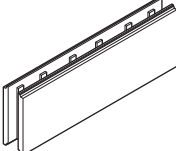
### ■ベース材W10(1本入)セット<現場貼りタイプ・片面塗装済タイプ・現場塗装タイプ共通>

名称 部材・部品	略図	員数
ベース材 W10		1
ベース材取付部品A		2
φ4×13トラスドリルネジ		8
φ4×45サラドリルネジ		2

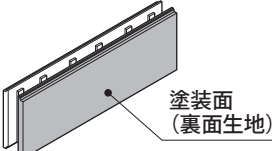
### ■横棧W10(1本入)セット<現場貼りタイプ・片面塗装済タイプ・現場塗装タイプ共通>

名称 部材・部品	略図	員数
横棧 W10		1
横棧取付部品		2
φ4×13トラスドリルネジ		6

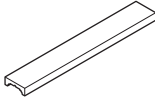

### ■PSパネルW10(1セット入)生地<現場貼りタイプ・現場塗装タイプ共通>

名称 部材・部品	略図	員数
PSパネル W10生地		1

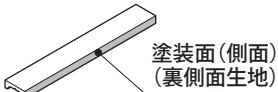

### ■PSパネルW10(1セット入)片面塗装<片面塗装済タイプ>

名称 部材・部品	略図	員数
PSパネル W10片面塗装	 塗装面(裏面生地)	1

### ■PS笠木W10(1セット入)生地<現場貼りタイプ・現場塗装タイプ共通>

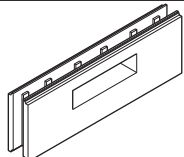
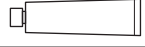


名称 部材・部品	略図	員数
PS笠木 W10生地		1
クッション材 2×8×1000		6

### ■PS笠木W10(1セット入)片面塗装<片面塗装済タイプ>

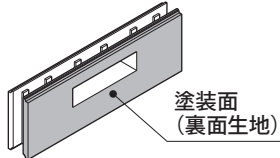



名称 部材・部品	略図	員数
PS笠木 W10片面塗装	 塗装面(側面) (裏側面生地)	1
クッション材 2×8×1000		6

## 梱包明細表

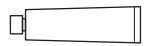


### PS口金パネルW10(1セット入)生地<現場貼りタイプ・現場塗装タイプ共通>

名称 部材・部品	略図	員数
PS口金パネル W10生地		1
接着剤	 10ml	1
カールプラグ#10×32		4
φ4.1×63丸木ネジ		4

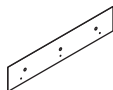
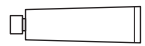

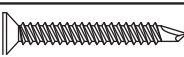

### PS口金パネルW10(1セット入)片面塗装<片面塗装済タイプ>

名称 部材・部品	略図	員数
PS口金パネル W10片面塗装	 塗装面 (裏面生地)	1
接着剤	 10ml	1
カールプラグ#10×32		4
φ4.1×63丸木ネジ		4

### 口金ポスト用部品セット(1セット入)






名称 部材・部品	略図	員数
接着剤	 10ml	1
カールプラグ#10×32		4
φ4.1×63丸木ネジ		4

### 壁付けポスト用取付ベース(1セット入)セット<現場貼りタイプ・片面塗装済タイプ・現場塗装タイプ共通>





名称 部材・部品	略図	員数
壁付けポスト用取付ベース材		2
接着剤	 10ml	1
カールプラグ#10×32		6
φ4×45サラダリルネジ		6
φ4×25トラスドリルネジ(ポスト取付用)		6

## 梱包明細表



### 補強材セット〈現場貼りタイプ・片面塗装済タイプ・現場塗装タイプ共通〉

名称 部材・部品		略図	員数			
			(1段用)	(2段用)	(3段用)	
補強材	(1段用)		L=271	2	—	—
	(2段用)		L=571	—	2	—
	(3段用)		L=871	—	—	2
ベース用補強材固定部品				2	2	2
横棧用補強材固定部品A				2	2	2
横棧用補強材固定部品B				2	2	2
φ4×13トラスドリルネジ				20	20	22

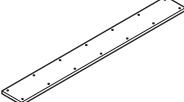

### 窓あき用柱カバー(1セット入)セット〈現場貼りタイプ・片面塗装済タイプ・現場塗装タイプ共通〉

名称 部材・部品		略図	員数		
			(1段用)	(2段用)	
窓あき用柱カバー	(1段用)		L=284	2	—
	(2段用)		L=584	—	2
ベース材取付部品B				2	2
φ4×13トラスドリルネジ				8	8
φ4×16特サラドリルネジ(D6)				4	6

### 段差用柱カバー(1セット入)セット〈現場貼りタイプ・片面塗装済タイプ・現場塗装タイプ共通〉

名称 部材・部品		略図	員数		
			(1段用)	(2段用)	
段差用柱カバー	(1段用)		L=305	1	—
	(2段用)		L=605	—	1
φ4×16特サラドリルネジ(D6)				2	3




### 塞ぎ板セット(開口部現場加工共通部材)〈現場貼りタイプ・片面塗装済タイプ・現場塗装タイプ共通〉

名称 部材・部品		略図	員数
開口部用塞ぎ板 L=1000			1
コースレッドネジ L28			18(予備4)




## 梱包明細表


### ■笠木受けアングルセット〈現場貼りタイプ・片面塗装済タイプ・現場塗装タイプ共通〉

名称 部材・部品	略図	員数
笠木受けアングル		1
φ4×25トラスドリルネジ		2
φ4×16特サラドリルネジ(D6)		2


### ■接着剤セット〈現場貼りタイプ・片面塗装済タイプ・現場塗装タイプ共通〉

名称 部材・部品	略図	員数
接着剤	 120ml	1


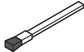
### ■貼り物用接着剤セット

名称 部材・部品	略図	員数
貼り物用接着剤	 2kg	1


### ■目地テープセット

名称 部材・部品	略図	員数
目地テープ	 50mm×45m	1

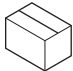
### ■汎用プライマー(100ml)・刷毛セット

名称 部材・部品	略図	員数
汎用プライマー(100ml)	 100ml	1
刷毛		1


### ■汎用プライマーセット(1.5Kg)

名称 部材・部品	略図	員数
汎用プライマー(1.5Kg)	 1.5Kg	1

### ■汎用プライマーセット(15Kg)


名称 部材・部品	略図	員数
汎用プライマー(15Kg)	 15Kg	1
取付説明書		1

### ■下地調整材カチオンプラスター(20kg)

名称 部材・部品	略図	員数
SKカチオンプラスター弾性タイプ	 20Kg	1


## 梱包明細表

### ローラー刷毛セット(1本入)


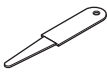
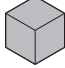
名称 部材・部品	略図	員数
ローラー刷毛セット		1

※ハンドルは付属しません

### コーキング材セット(ライトグレー)

名称 部材・部品	略図	員数
コーキング材(ノンブリードタイプ)	 333ml	1

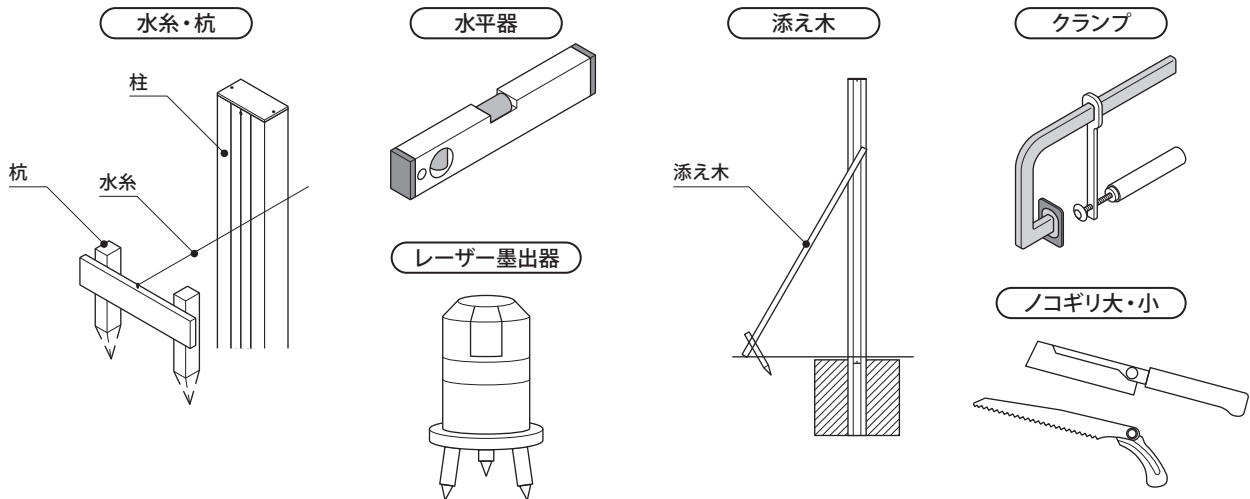
### 補修部材セット

名称 部材・部品	略図	員数
塗材(100ml)		1
ヘラ		1
スポンジ		1

## 本体の組立に必要な工具

### 工具の名称と略図(基礎掘削用の器具や工具は除く)

- 柱のレベル出し・垂直やベース材W10の水平をしっかりと出すために杭と水系、水平器またはレーザー墨出器が必要です。また、添え木とクランプで柱の固定を行ってください。



- 本体の組み立てには充電式インパクトドライバーが効率的です。

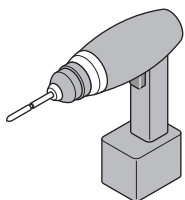
- 切詰めを行うには切断機とドリルが必要です。フリーコーナー柱には丸ノコが必要です。

充電式インパクトドライバー

φ3.5・φ5・φ24ドリル

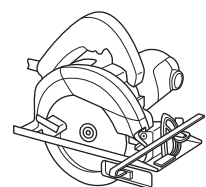
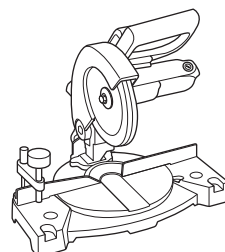
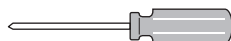
チップソー切断機

丸ノコ



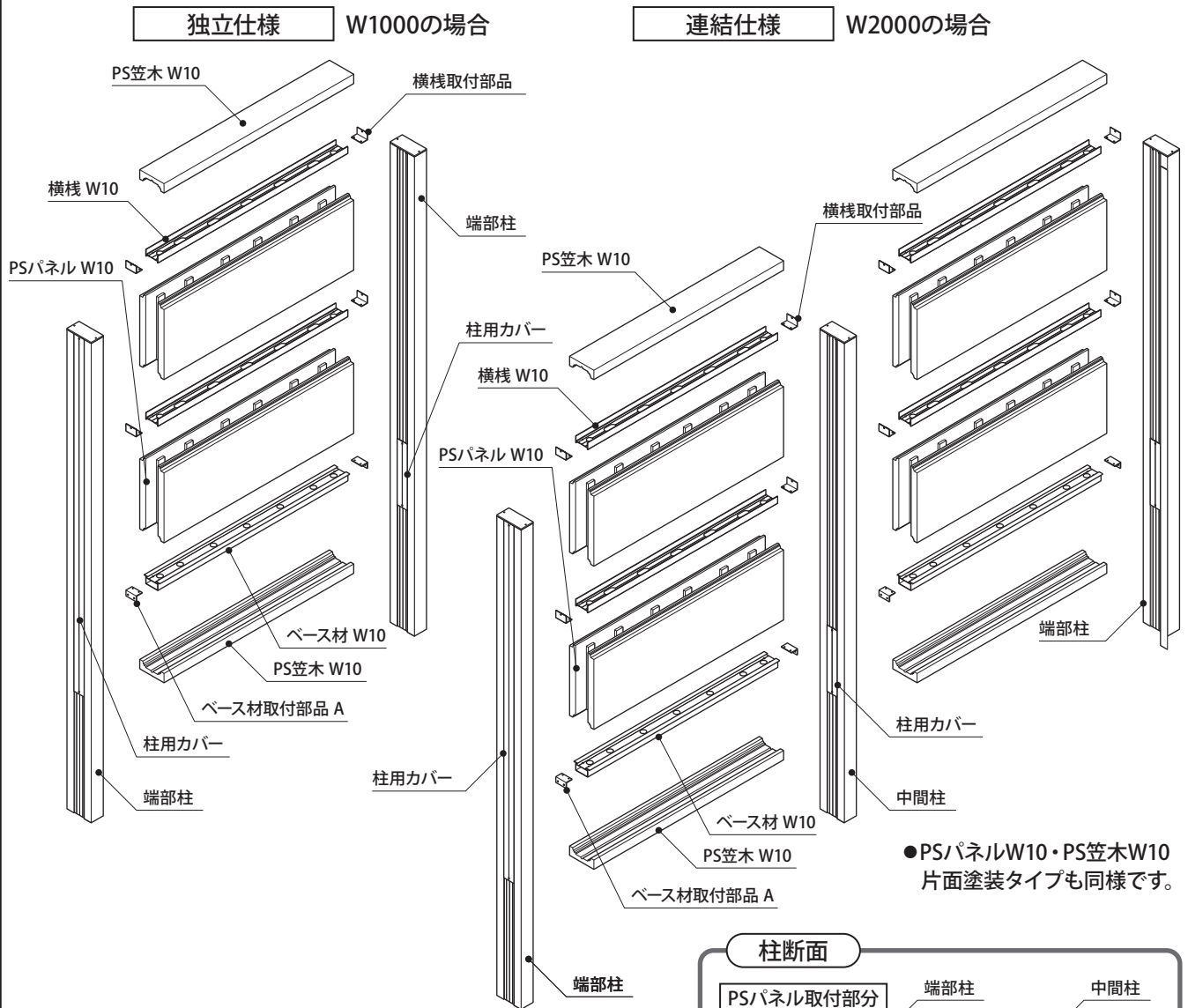
※φ24ドリルは柱内部のPF管配線用

ドライバー(+)

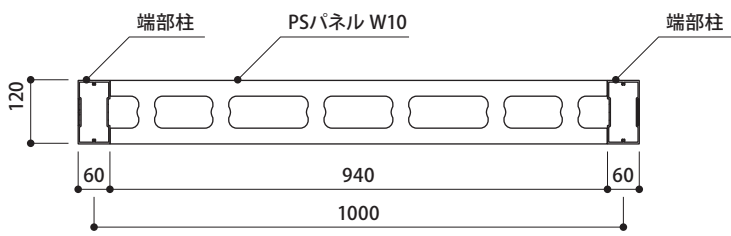


角度45°で30mmカット可能なもの

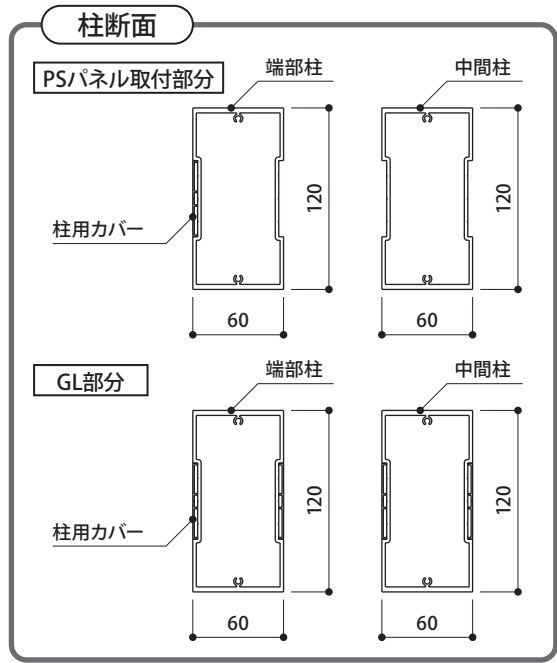
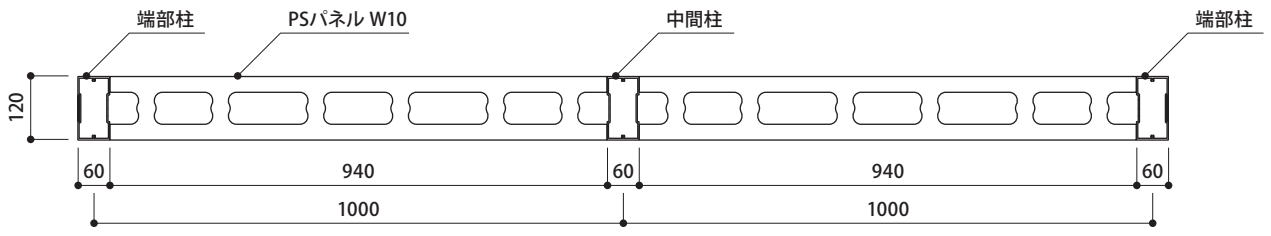
各部名称 独立仕様・連結仕様〈現場貼りタイプ・片面塗装タイプ・現場塗装タイプ共通〉



独立仕様 断面 W1000の場合

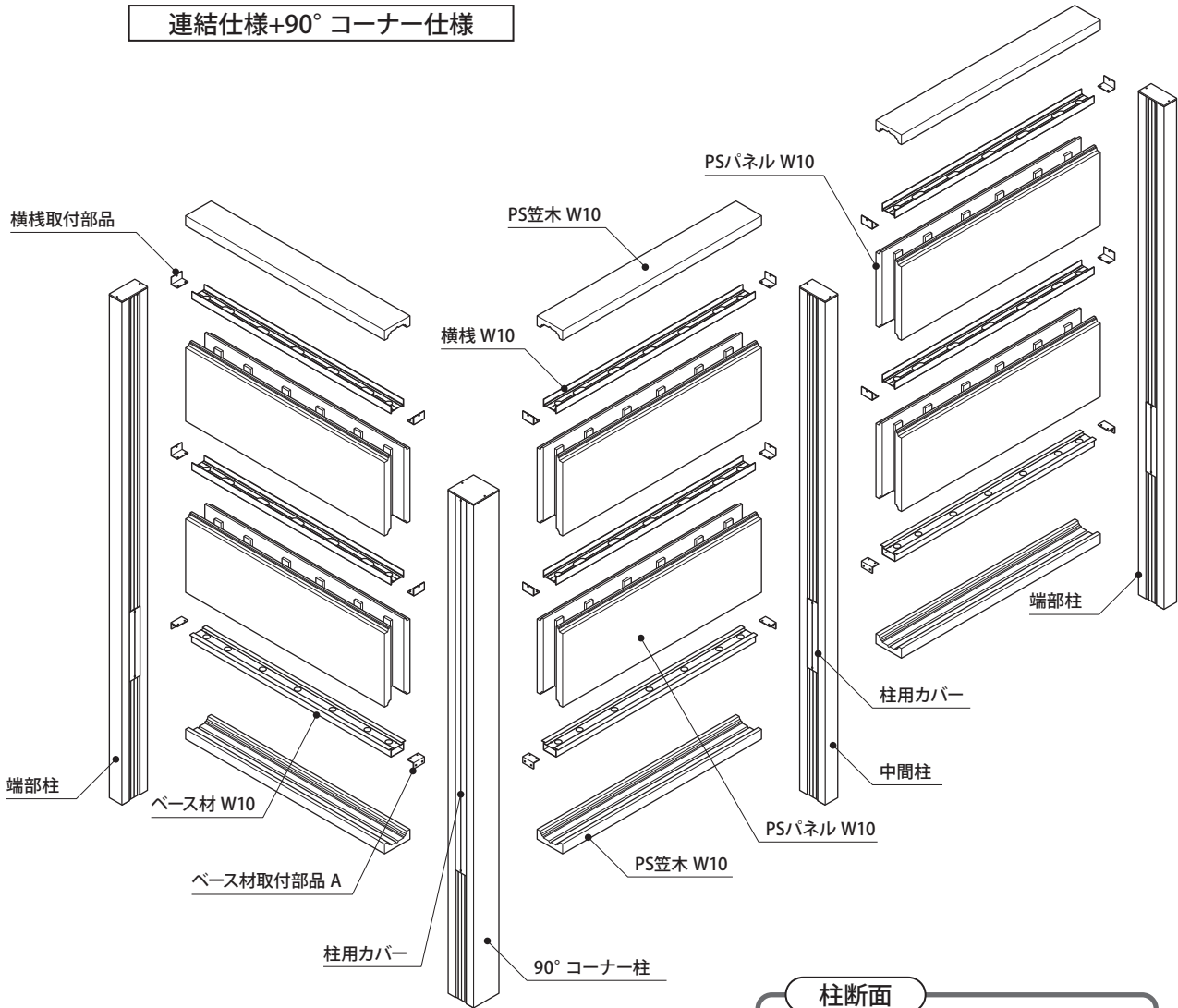


連結仕様 断面 W2000の場合

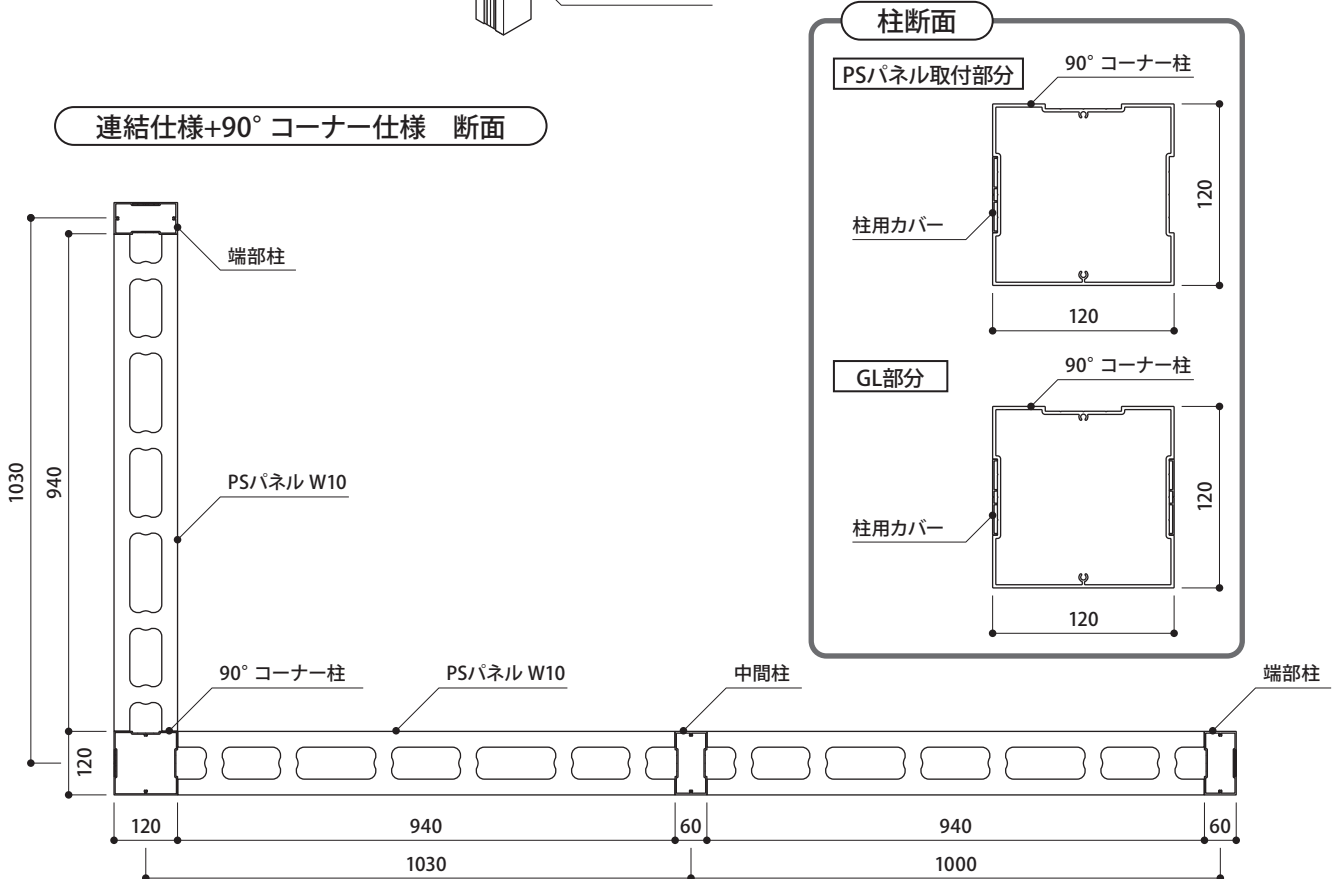


各部名称 連結仕様+90° コーナー仕様 (現場貼りタイプ・片面塗装タイプ・現場塗装タイプ共通)

連結仕様+90° コーナー仕様

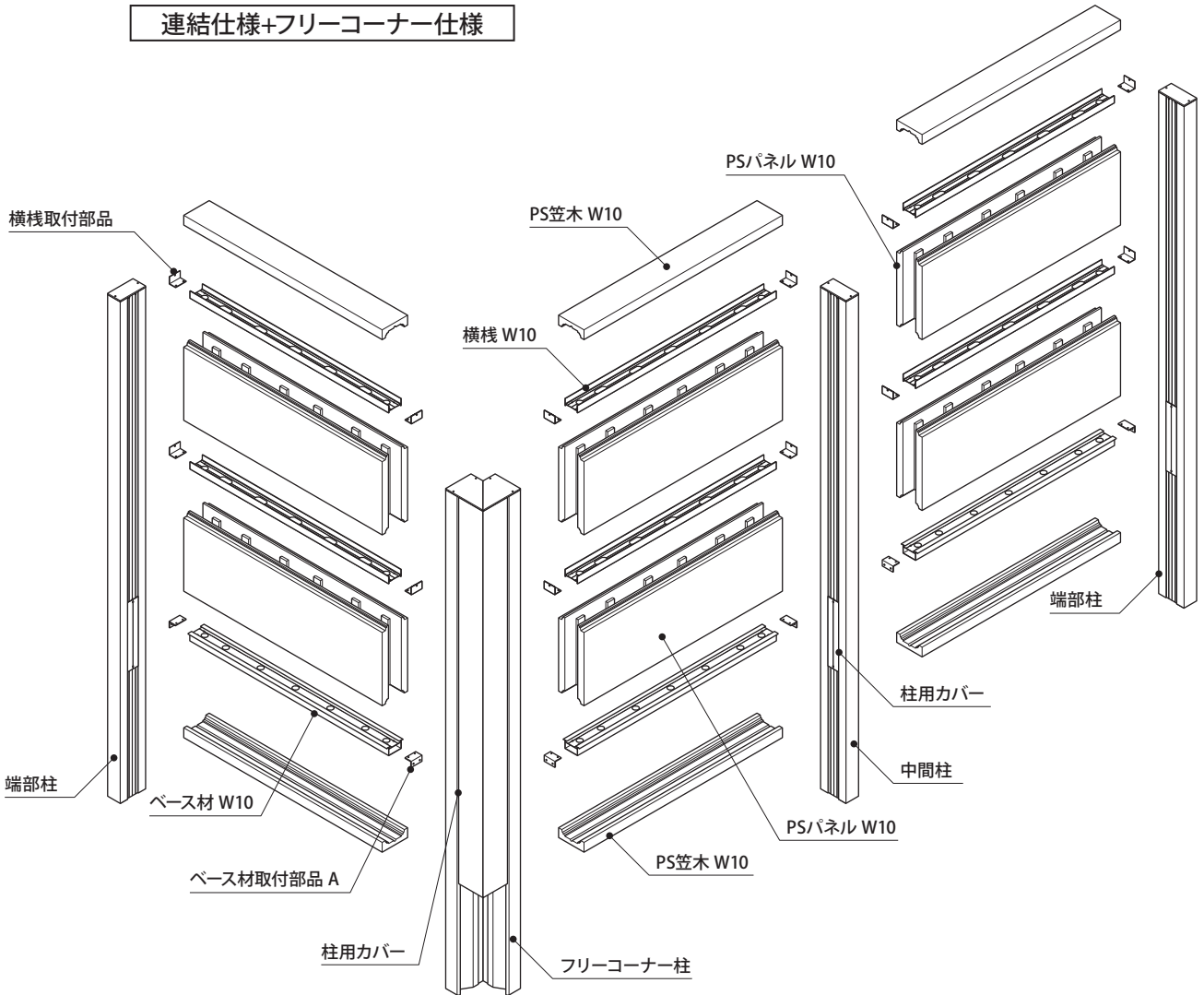


連結仕様+90° コーナー仕様 断面



各部名称 連結仕様+フリーコーナー仕様〈現場貼りタイプ・片面塗装タイプ・現場塗装タイプ共通〉

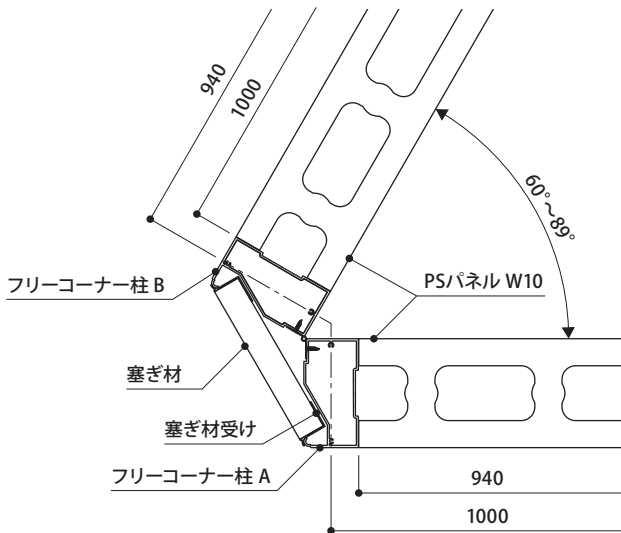
連結仕様+フリーコーナー仕様



連結仕様+フリーコーナー仕様 断面

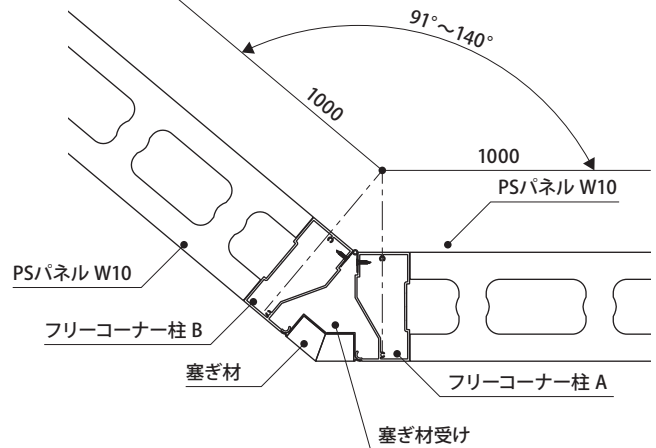
60°~89° の場合

塞ぎ材はフラット納まりのみです。



91°~140° の場合

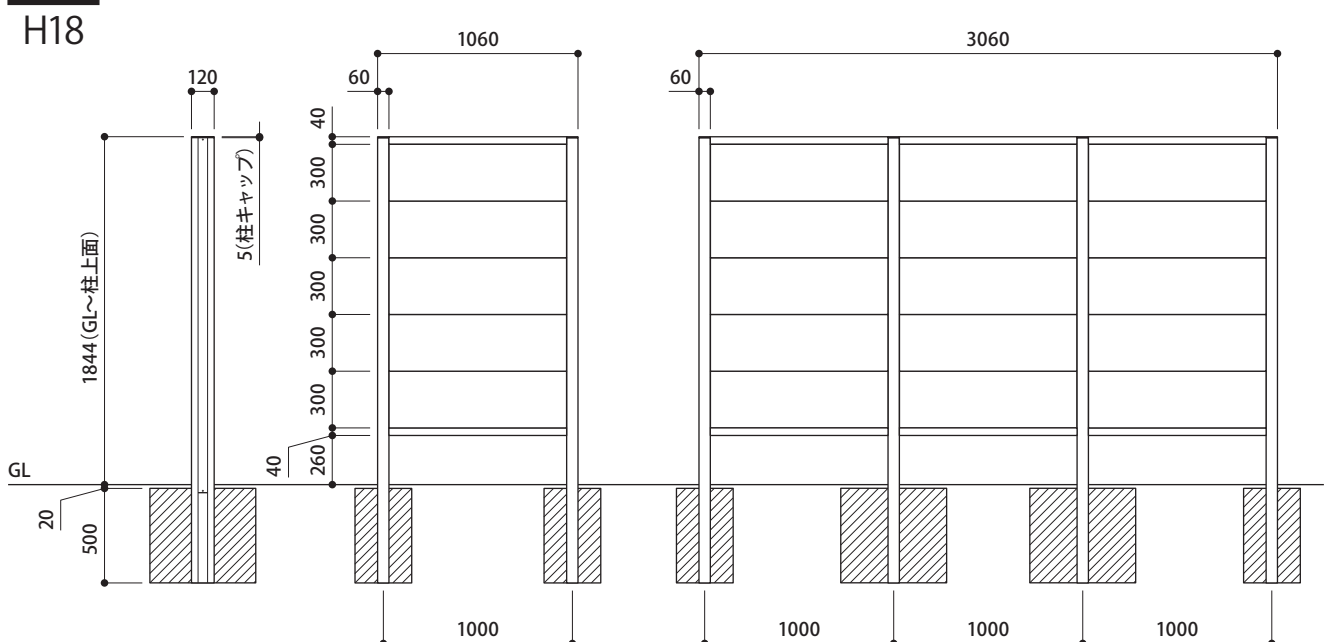
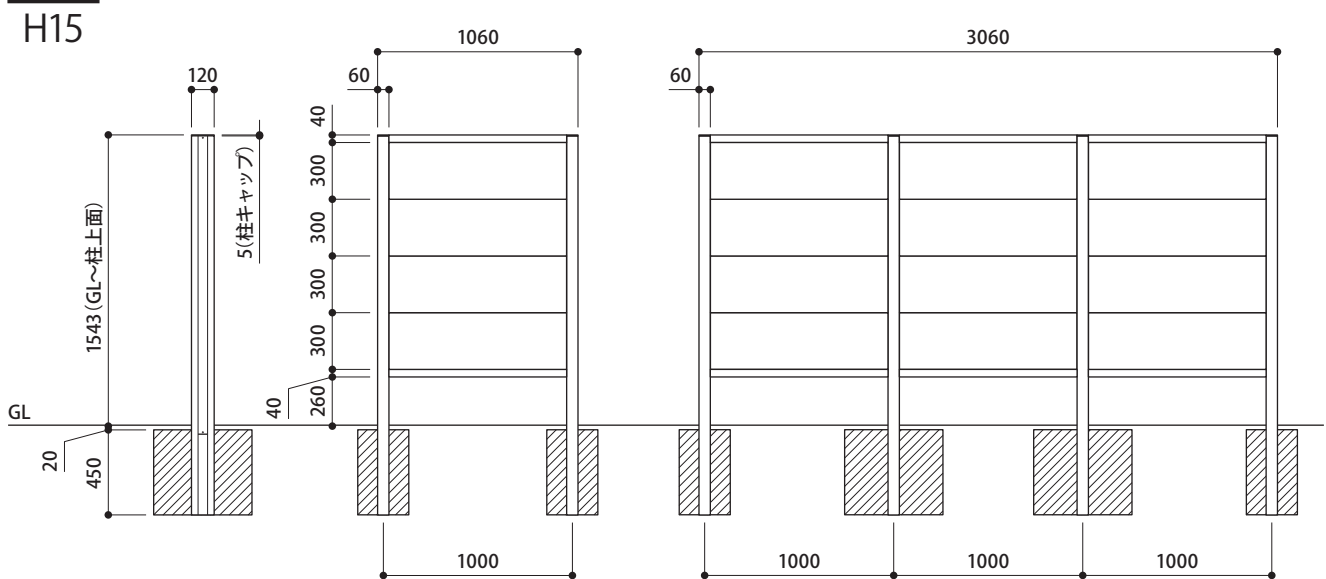
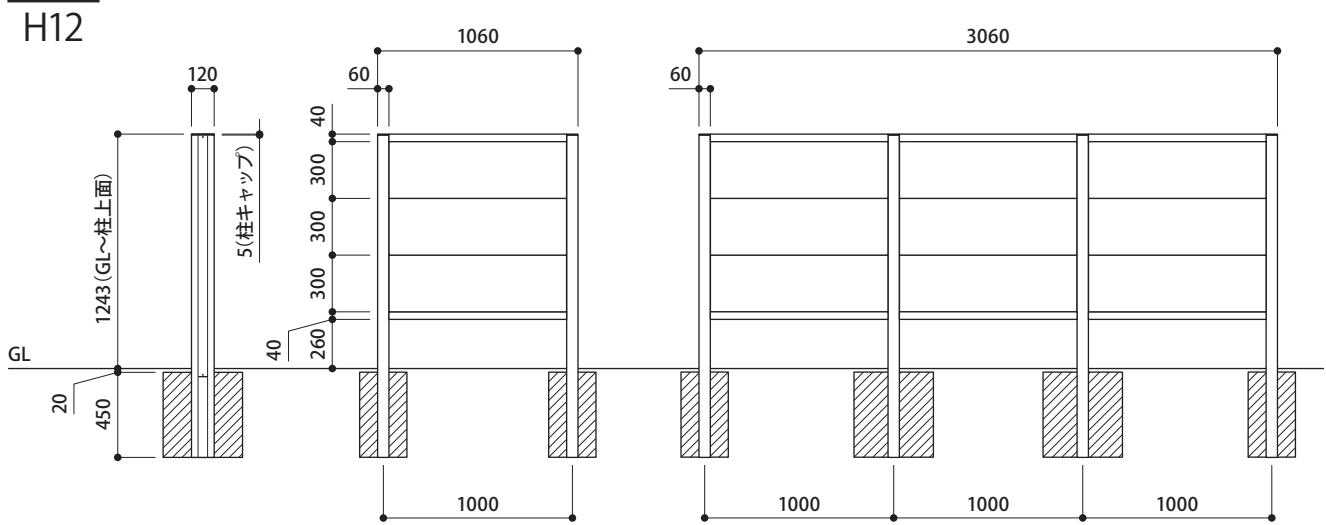
塞ぎ材は角出し納まりです。  
※フラット納まりも可能です。



基本寸法図〈現場貼リタイプ・片面塗装タイプ・現場塗装タイプ共通〉

独立仕様 W10の場合

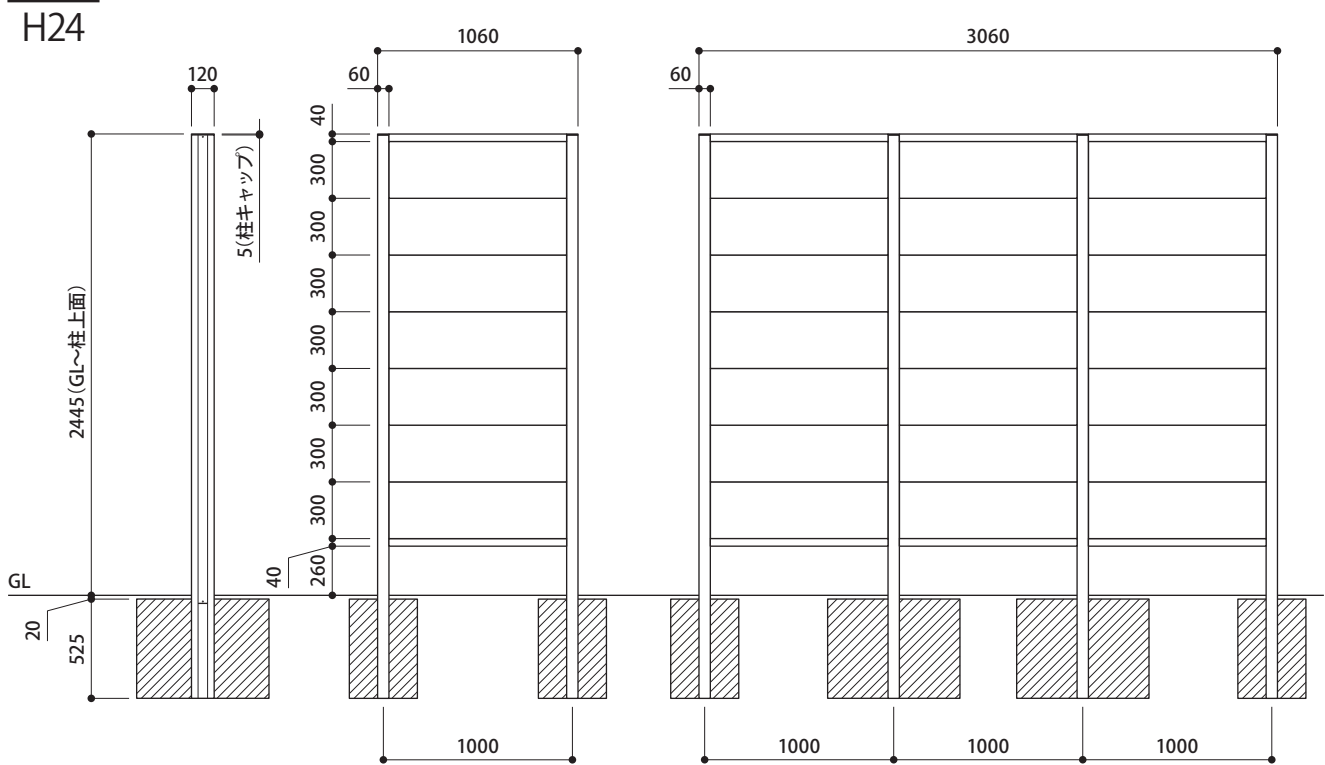
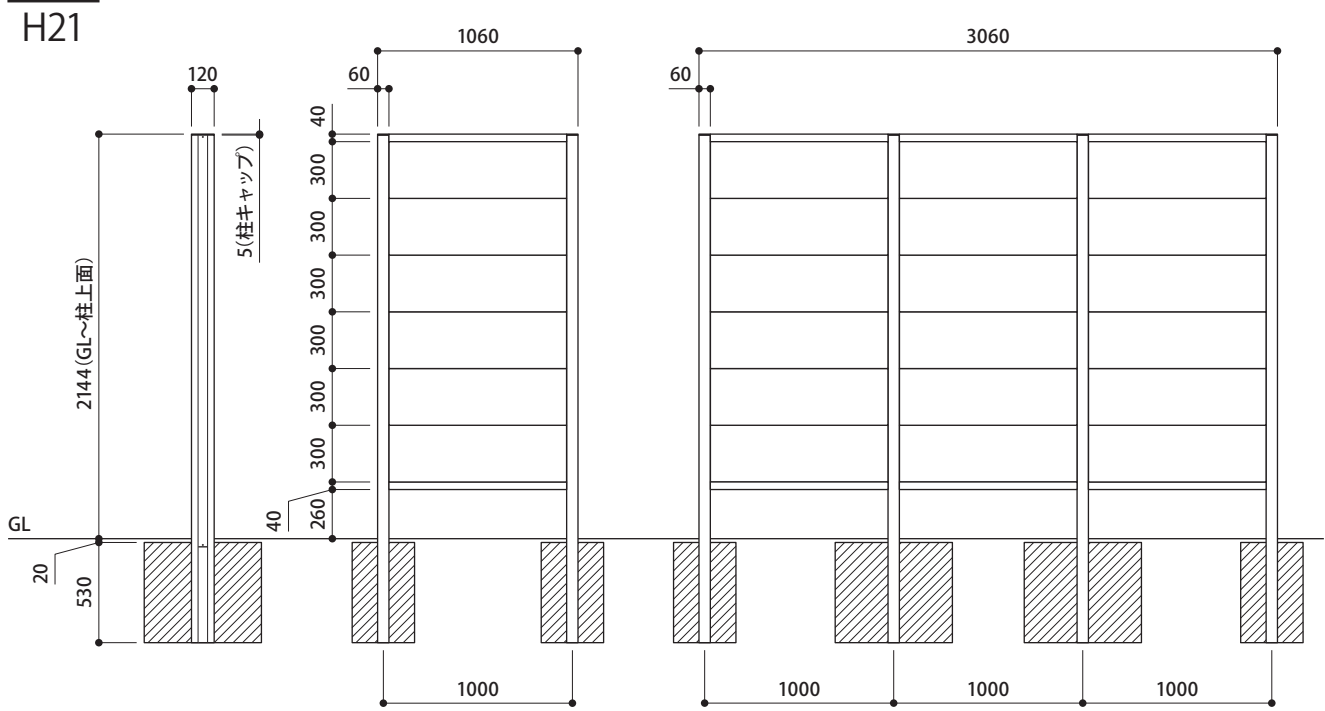
連結仕様 W30の場合



基本寸法図〈現場貼リタイプ・片面塗装タイプ・現場塗装タイプ共通〉

独立仕様 W10の場合

連結仕様 W30の場合

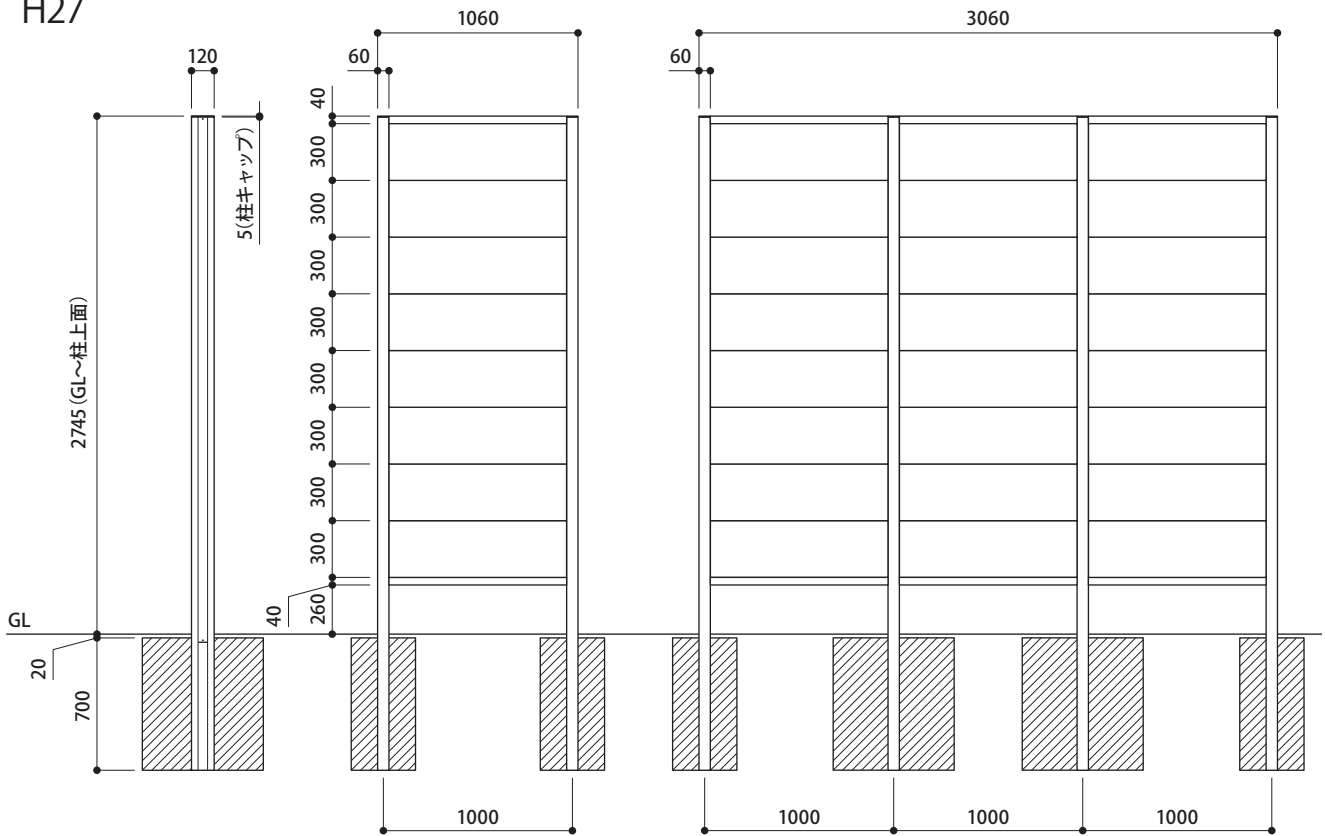


基本寸法図〈現場貼リタイプ・片面塗装タイプ・現場塗装タイプ共通〉

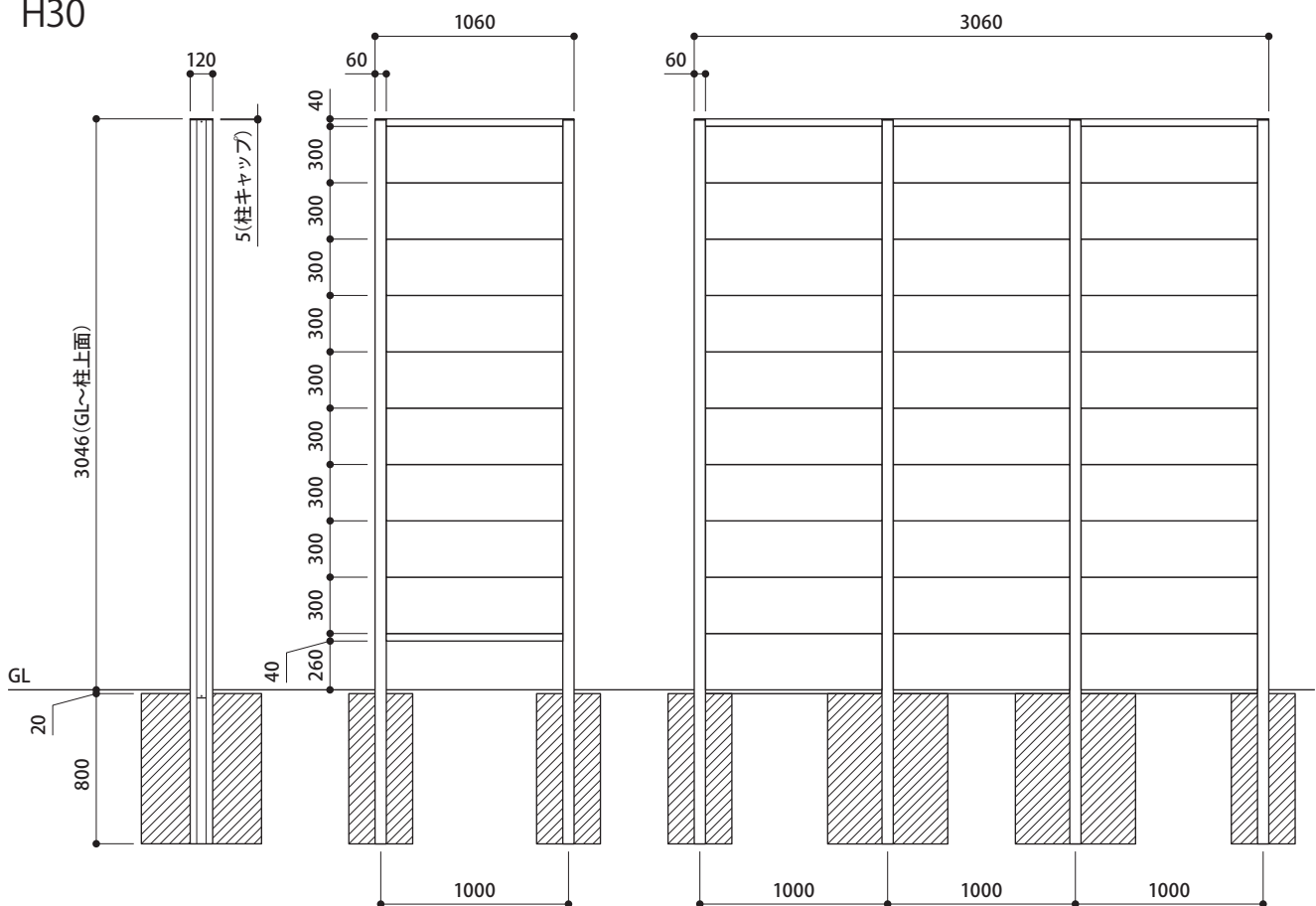
独立仕様 W10の場合

連結仕様 W30の場合

H27

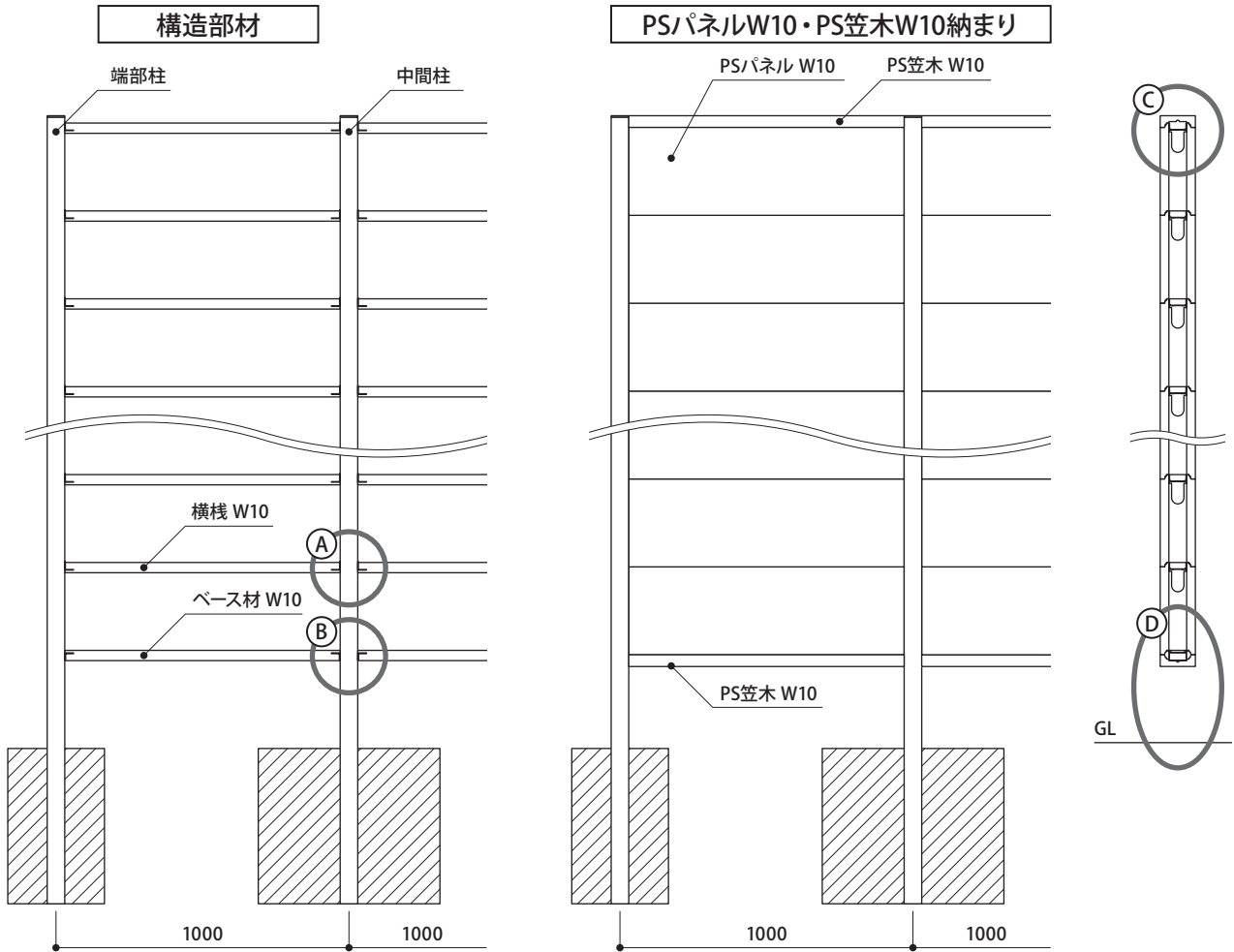


H30

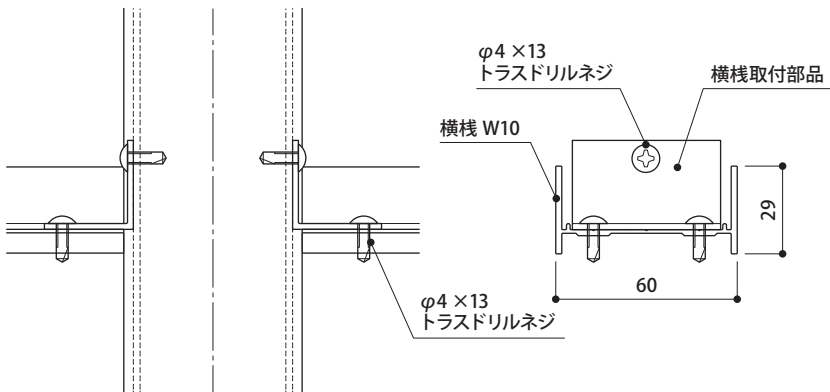




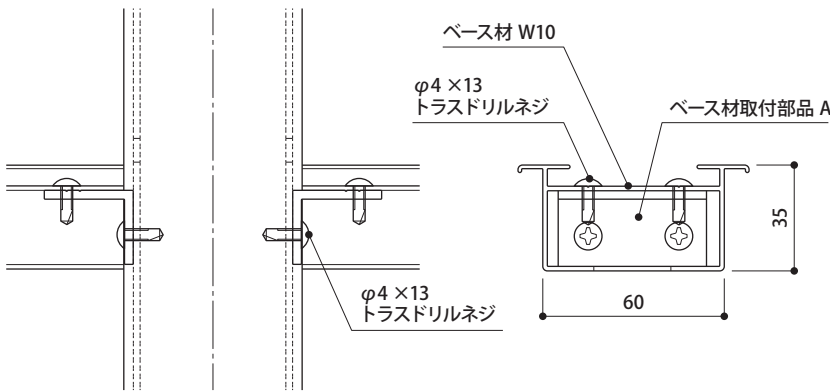
# 各部材詳細図〈現場貼リタイプ・片面塗装タイプ・現場塗装タイプ共通〉



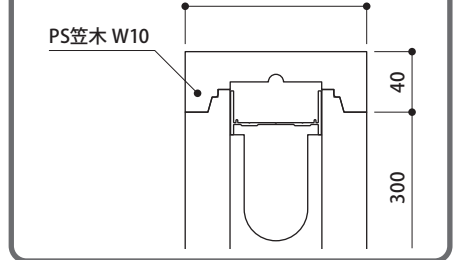
A部詳細図



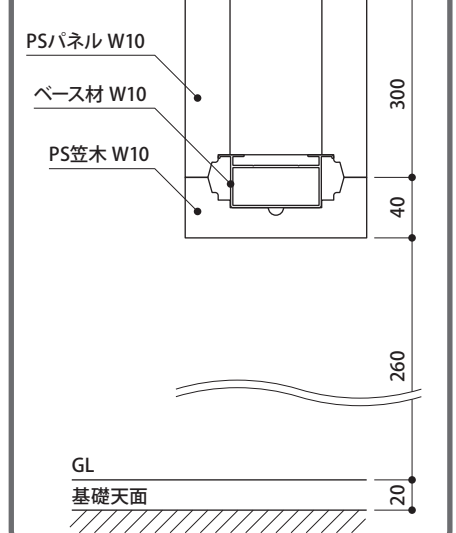
B部詳細図



C部詳細図



D部詳細図



# 1.柱建込み前の確認及び部材の組付〈現場貼りタイプ・片面塗装済タイプ・現場塗装タイプ共通〉

**⚠ 注意 必ず柱建て込み前に下記を確認してください。**

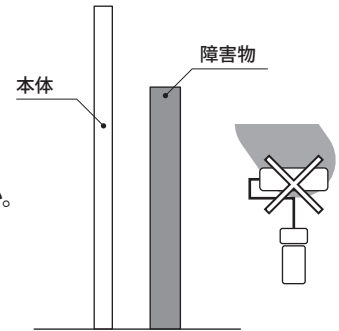
## 1.電気配線の有無確認 **参照** P.31・32

照明・インターホン等の取り付けにて配線が必要な場合は、柱を建て込む前に必ずP.31・32を参照に行ってください。  
(柱の建て込み後では、配線できない場合があります。)

## 2.障害物等の有無確認

現場貼りタイプ・現場塗装タイプは、障害物や高所作業の足場設置不可により本体の塗装やタイル等の貼付けができない場合、片面塗装済タイプで対応してください。

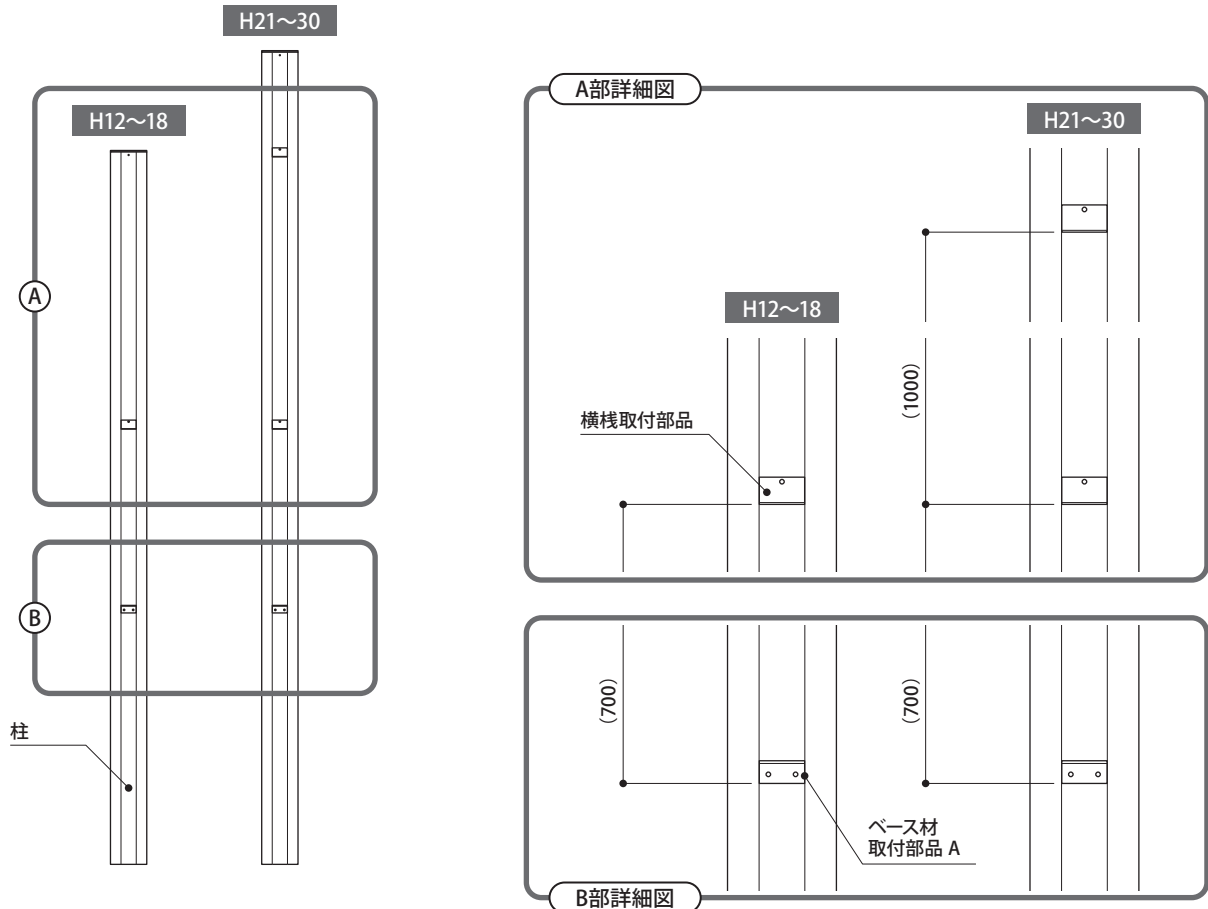
## 4.本体上部に現場購入の他社の笠木を取り付ける場合は、P.24を参考に柱に笠木受けアングルを取り付けてください。



# 2.基礎工事〈現場貼りタイプ・片面塗装済タイプ・現場塗装タイプ共通〉

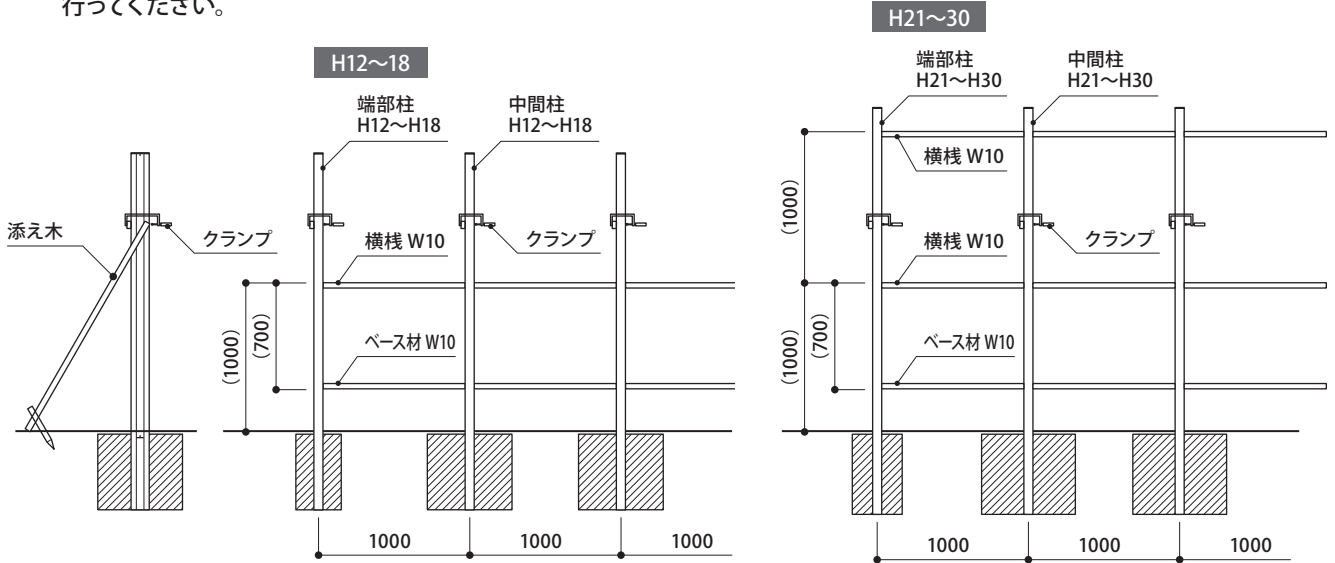
## 1.柱の建込み

- 打設前に柱の建て込みと同時にベース材W10・横棧W10を組み付けて、柱ピッチ (1000mm) 出しを必ず行ってください。
- H12~H18は横棧W10を1か所、H21~H30は横棧W10を2ヶ所取り付けてください。(下図・P.21参照)
- ベース材取付部品AはP.19を参照して取り付けてください。
- 横棧取付部品はP.21を参照して取り付けてください。
- 切詰めがある場合は、P.23を参照して切詰め作業を行ってください。
- 宅配BOX取付や開口部の現場加工の際、補強材W10をベース材W10に取り付ける場合は、柱の建て込みと同時にベース材W10の補強材取付孔加工を行ってください。(P.35・36・38~43を参照)



## 2.基礎工事〈現場貼りタイプ・片面塗装済タイプ・現場塗装タイプ共通〉

- 柱の固定は添え木をクランプで柱上部に取り付けて、しっかり保持してください。(下図参照)
- 打設後、セメントモルタルが固定したことを確認して、取り付けした横棧W10は外してPSパネルW10の組み立てを行ってください。

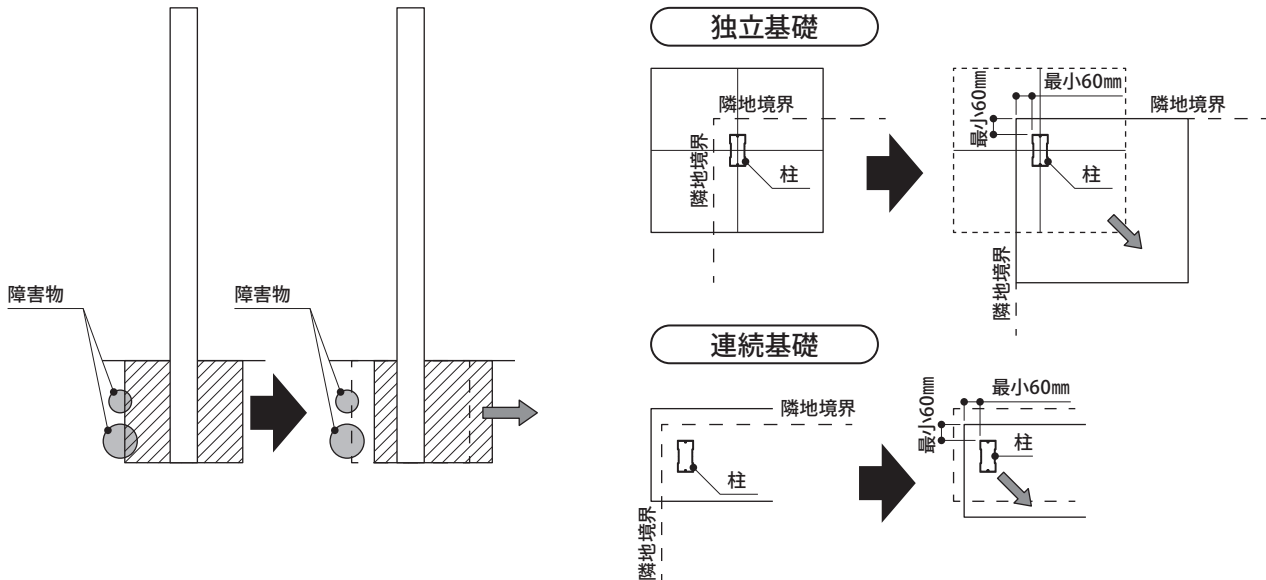


**⚠ 注意 必ず柱とベースW10の垂直・水平・レベル出しを正確に行ってください。**

### ●基礎偏芯の場合

障害物や隣地境界線により基礎の位置を変更する場合は、下図を参考に偏芯基礎の工事を行ってください。

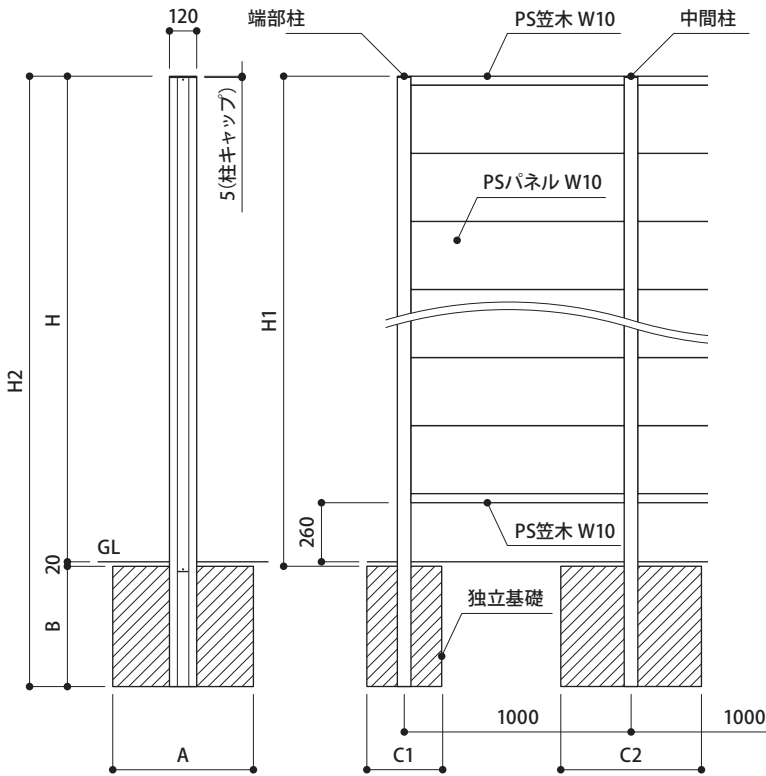
※偏芯基礎になる場合、基礎寸法が大きくなる場合があります。(P.17・18参照)



### 3.基礎寸法〈現場貼りタイプ・片面塗装タイプ・現場塗装タイプ〉

#### 1.独立基礎

**⚠ 注意** 各サイズで基礎寸法が異なります。各サイズの基礎寸法を確認してください。



#### ■現場貼りタイプの高さ別貼付け重量表

サイズ	～H2400	H2700	H3000
許容貼付け荷量	75Kg/m <sup>2</sup>	50Kg/m <sup>2</sup>	注記事項

注意：H3000の場合は現場塗装仕上、もしくは17kg/m<sup>2</sup>以下の軽量ボード・シート貼りのみにになります。

#### ■現場塗装タイプの塗布材重量表

サイズ	～H3000
許容貼付け荷量	17Kg/m <sup>2</sup>

※塗装仕上げでは下地が軽量セメントモルタル10mmと塗材の合計重量で17kg/m<sup>2</sup>を想定しています。

#### ■独立基礎寸法表 (mm)

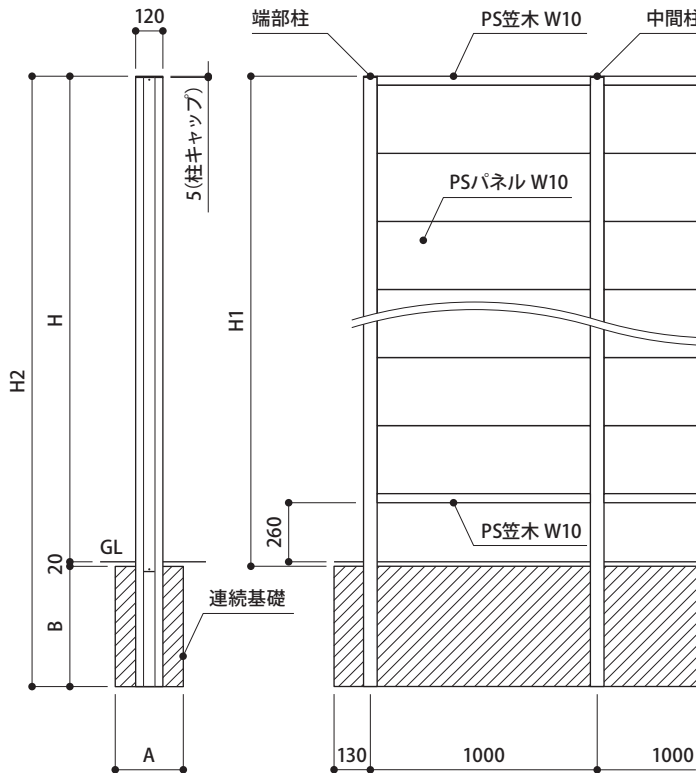
サイズ	H1200		H1500		H1800		H2100		H2400		H2700		H3000
	塗装仕様	貼り仕様	塗装仕様	貼り仕様	塗装仕様	貼り仕様	塗装仕様	貼り仕様	塗装仕様	貼り仕様	塗装仕様	貼り仕様	
H	1243		1543		1844		2144		2445		2745		3046
H1	1263		1563		1864		2164		2465		2765		3066
H2	1713		2013		2364		2694		2990		3465		3866
A ※1	420		520		560		620		700		640		640
B	450		450		500		530		525		700		800
C1 ※1	250		270		300		330		370		340		340
C2 ※1	420		520		560		620		700		640		640

※1. 偏芯基礎の場合は、A・C1・C2の寸法に20mm加算してください。

### 3.基礎寸法〈現場貼りタイプ・片面塗装タイプ・現場塗装タイプ〉

#### 2.連続基礎

**⚠ 注意** 各サイズで基礎寸法が異なります。各サイズの基礎寸法を確認してください。



#### ■現場貼りタイプの高さ別貼付け重量表

サイズ	~H2400	H2700	H3000
許容貼付け荷量	75Kg/m <sup>2</sup>	50Kg/m <sup>2</sup>	注記事項

注意：H3000の場合は現場塗装仕上、もしくは17kg/m<sup>2</sup>以下の軽量ボード・シート貼りのみになります。

#### ■現場塗装タイプの塗布材重量表

サイズ	~H3000
許容貼付け荷量	17Kg/m <sup>2</sup>

※塗装仕上げでは下地が軽量セメントモルタル10mmと塗材の合計重量で17kg/m<sup>2</sup>を想定しています。

#### ■連続基礎寸法表 (mm)

サイズ	H1200		H1500		H1800		H2100		H2400		H2700		H3000
	塗装仕様	貼り仕様	塗装仕様	貼り仕様	塗装仕様	貼り仕様	塗装仕様	貼り仕様	塗装仕様	貼り仕様	塗装仕様	貼り仕様	
H	1243		1543		1844		2144		2445		2745		3046
H1	1263		1563		1864		2164		2465		2765		3066
H2	1713		2013		2364		2694		2990		3465		3866
A	250		250		300		300		400		350		350
B	450		450		500		530		525		700		800

※柱偏芯の場合も同寸法です。

## 4.本体の施工〈現場貼りタイプ・片面塗装タイプ・現場塗装タイプ〉

### 1.ベース材取付部品Aの取付 (柱建込み前)

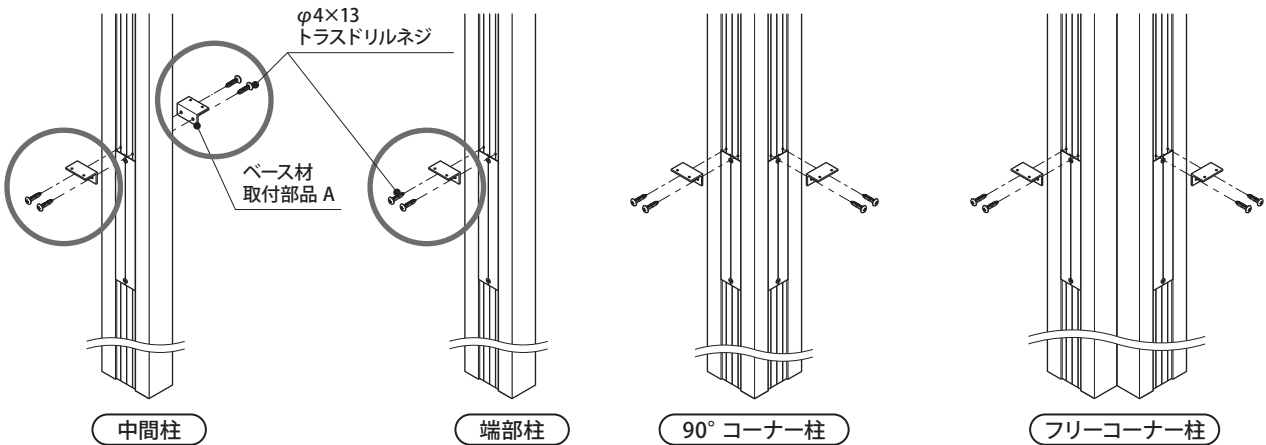
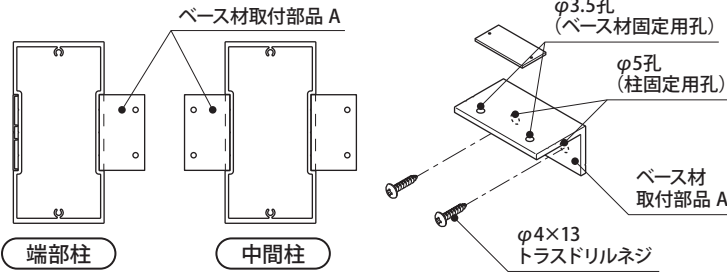
①ベース材取付部品Aを下図のように端部柱・中間柱・90°コーナー柱・フリーコーナー柱に組み付けてください。

※柱へは、ベース材取付部品Aのφ5孔にφ4×13トラストリルネジを差し込んで取り付けます。

部材名	梱包名称
端部柱	端部柱 (1本入) セット
中間柱	中間柱 (1本入) セット
90°コーナー柱	90°コーナー柱 (1本入) セット
フリーコーナー柱	フリーコーナー柱 (1本入) セット
ベース材取付部品A	ベース材W10 (1本入) セット

#### ご注意

ベース材取付部品Aの向きに注意して柱に取り付けてください。



### 2.ベース材W10の組付 (柱建込み時)

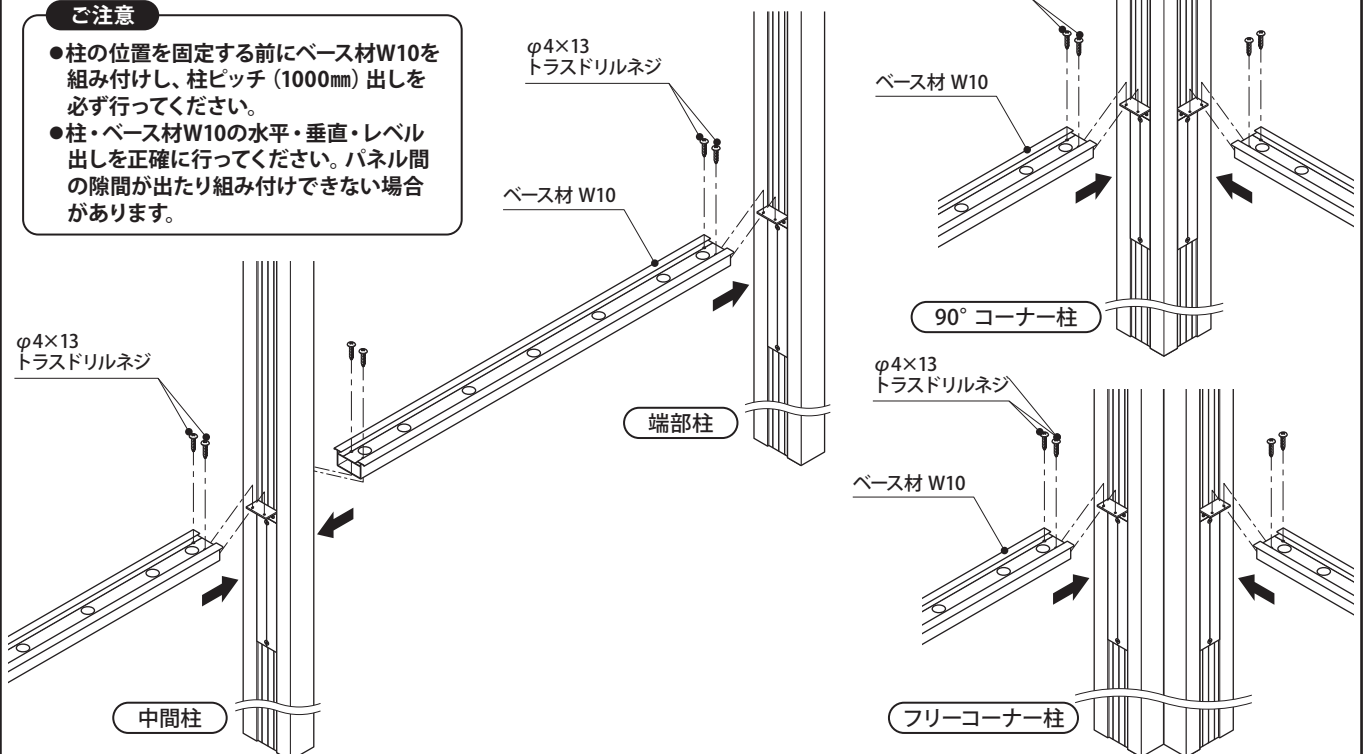
①柱を立て、柱に取り付けたベース材取付部品Aにベース材W10を差し込んでφ4×13トラストリルネジで取り付けます。

※切詰めがある場合はP.23を参照してください。

#### ご注意

- 柱の位置を固定する前にベース材W10を組み付けし、柱ピッチ (1000mm) 出しを必ず行ってください。
- 柱・ベース材W10の水平・垂直・レベル出しを正確に行ってください。パネル間の隙間が出たり組み付けできない場合があります。

部材名	梱包名称
ベース材W10	ベース材W10 (1本入) セット



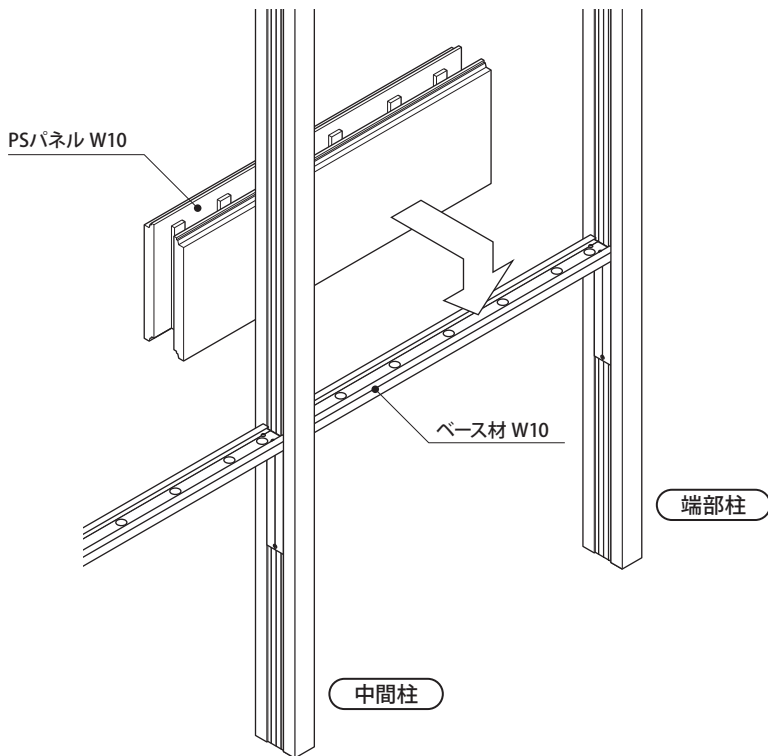
## 4.本体の施工〈現場貼りタイプ・片面塗装タイプ・現場塗装タイプ〉

### 3.PSパネルW10の組付 (1段目)

①柱の間にPSパネルW10を横から挿入して、ベース材W10の上に組み付けてください。

※電気配線や開口部現場加工がある場合は、下の項目のページを参照してください。

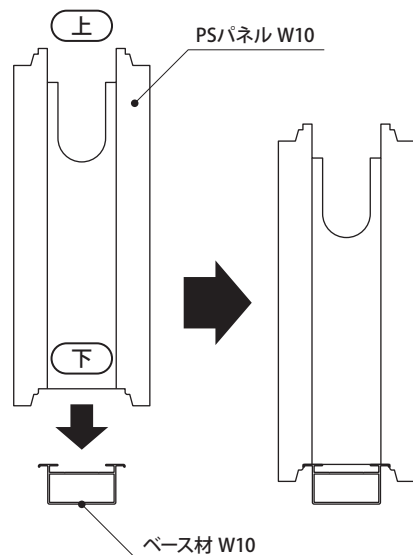
電気配線：P.31・32、開口部現場加工：P.35～46



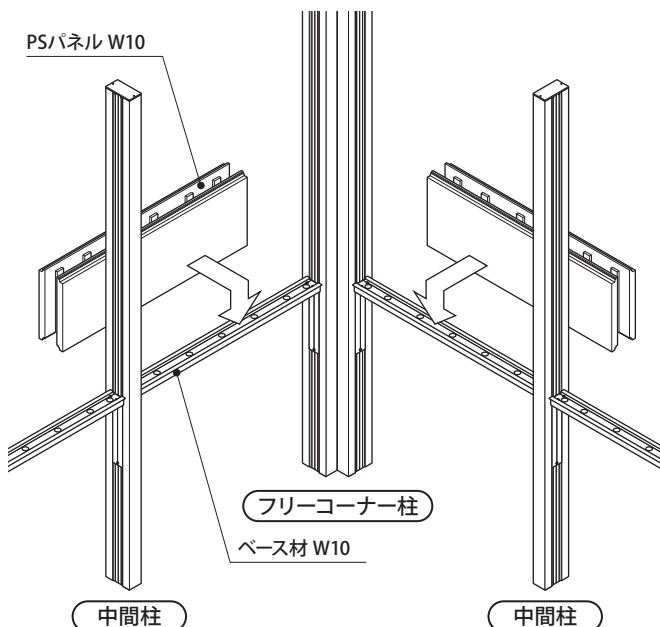
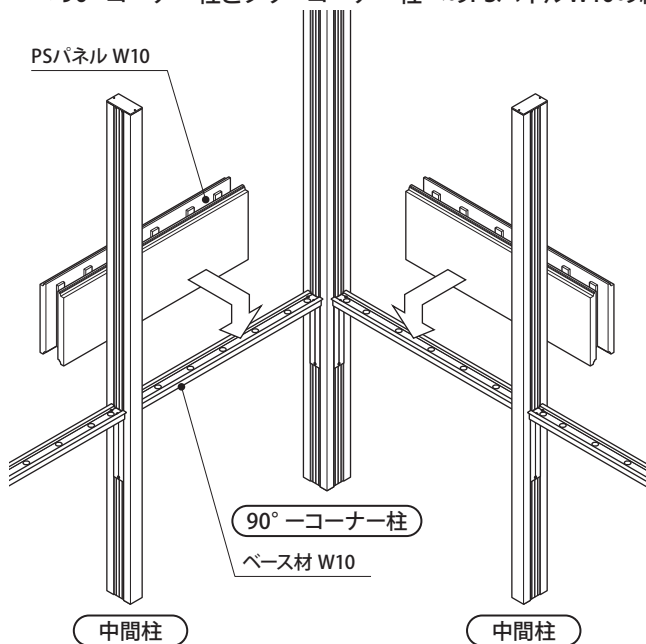
部材名	梱包名称
PSパネルW10 生地	PSパネルW10 (1セット入) 生地
PSパネルW10 片面塗装	PSパネルW10 (1セット入) 片面塗装

#### ご注意

●PSパネルW10の上下を確認し、ベース材W10にガタつきが無いようにしっかり組み付けてください。

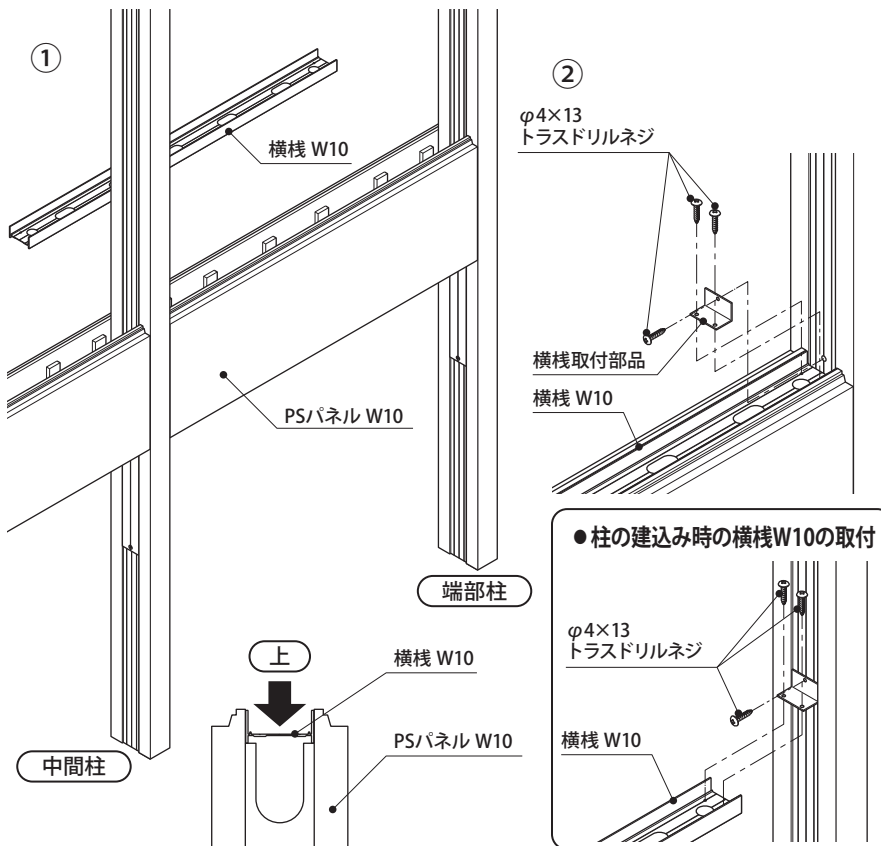


●90°コーナー柱とフリーコーナー柱へのPSパネルW10の組み付けも、同様に行ってください。



## 4.本体の施工〈現場貼りタイプ・片面塗装タイプ・現場塗装タイプ〉

### 4.横棧W10の組付

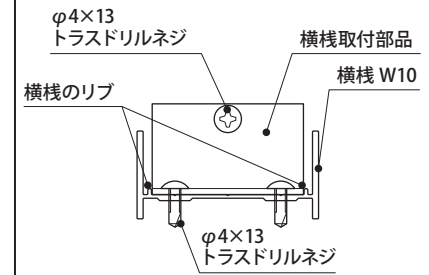


部材名	梱包名称
横棧W10	横棧W10 (1本入) セット
横棧取付金具	

- ①横棧W10を横から挿入して、PSパネルW10の上に組み付けてください。
- ②横棧W10の両端に横棧取付部品を、φ4×13トラスドリルネジで取り付けてください。

#### ご注意

※横棧取付部品は横棧W10のリップの間に取り付けてください。

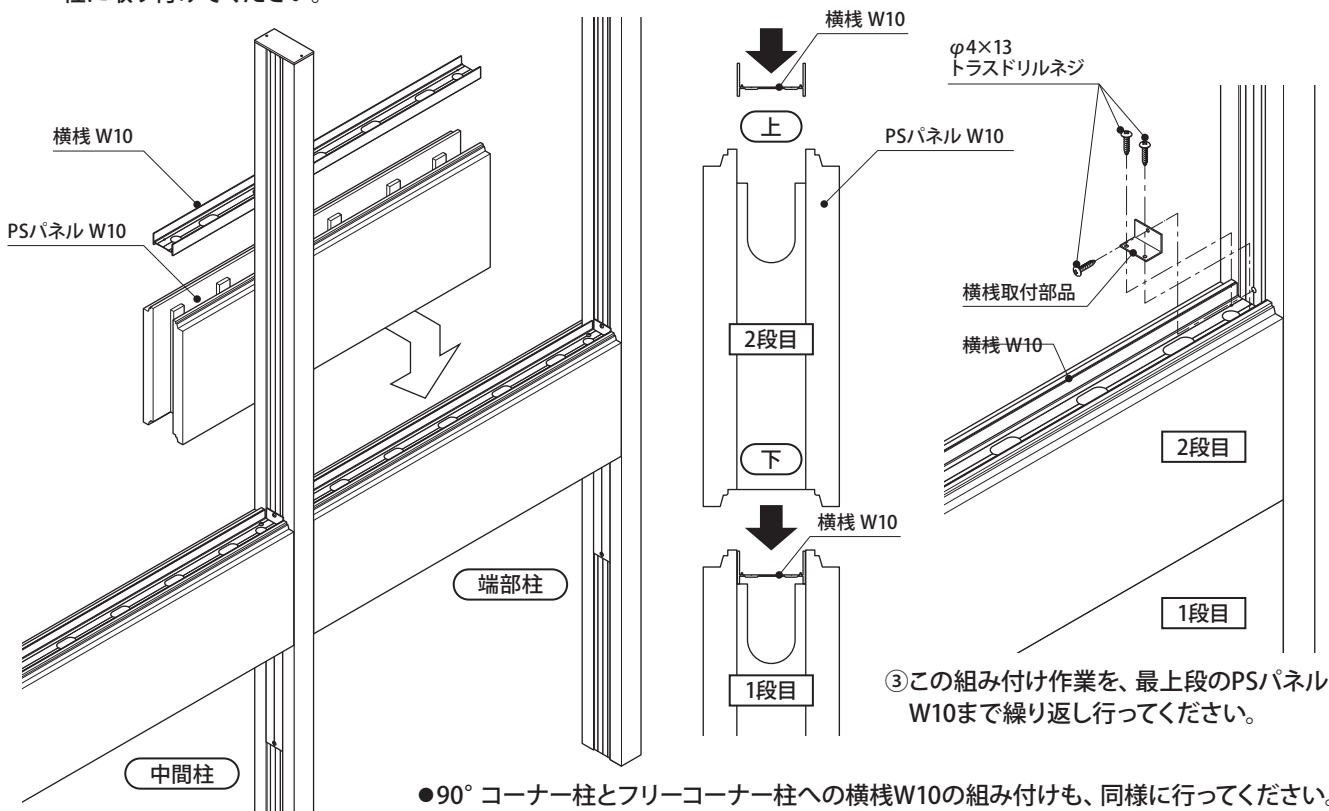


- ③横棧W10が浮かないようにPSパネルW10に横棧W10を押し付けて、横棧取付部品をφ4×13トラスドリルネジで柱に取り付けてください。

### 5.PSパネルW10・横棧W10の組付 (2段目～)

- ①PSパネルW10を横から挿入して、1段目のPSパネルW10の上に組み付けてください。
- ②横棧W10が浮かないようにPSパネルW10に横棧W10を押し付けて、横棧取付部品をφ4×13トラスドリルネジで柱に取り付けてください。

部材名	梱包名称
PSパネルW10 生地	PSパネルW10 (1セット入) 生地
PSパネルW10 片面塗装	PSパネルW10 (1セット入) 片面塗装
横棧W10	横棧W10 (1本入) セット
横棧取付金具	





## 4.本体の施工〈現場貼りタイプ・片面塗装タイプ・現場塗装タイプ〉

### 6.PS笠木W10の組付

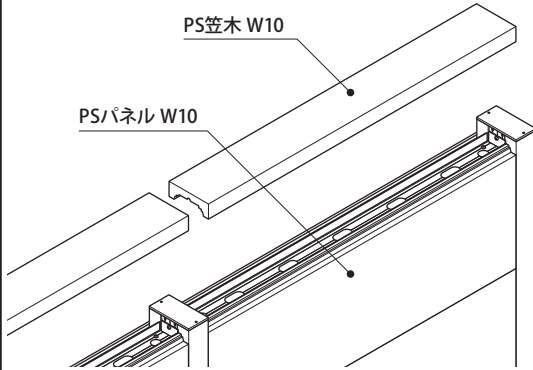
#### ●PSパネル最上段への取付

- ①最上段のPSパネルW10と横棧W10を取り付けた後、PS笠木W10をPSパネルW10の上に仮組付けしてください。

#### ご注意

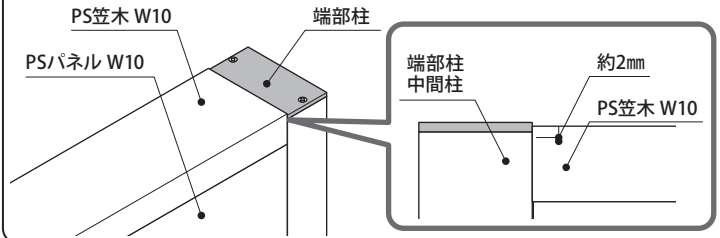
PSパネルW10の組立て誤差を考慮して、柱の長さはPSパネルW1とPS笠木W10の組立て高さより約2mm高くなるように、柱の高さを設定しています。 ※1

部材名	梱包名称
PS笠木W10 生地	PS笠木W10 (1セット入) 生地
クッション材 2×8×1000	
PS笠木W10 片面塗装	PS笠木W10 (1セット入) 片面塗装
クッション材 2×8×1000	
φ4×45サラドリルネジ	ベース材W10 (1本入) セット



#### ●柱とPS笠木W10に高さ違いがある場合 ※1

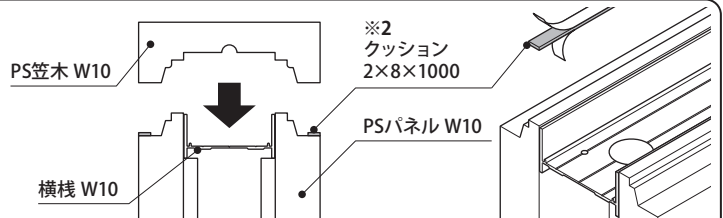
柱(柱キャップ上面)の高さがPS笠木W10より2mm程度高い場合は、クッション材で高さ調整をしてください。



#### ●クッション材の貼付け方法 ※2

クッション材の両面に粘着テープが付いています。片面のテープをはがしてPSパネルW10の上面に貼り付けてください。もう片面のテープをはがしてPS笠木W10を貼り付けてください。

※高さ違いが2mm以上の場合、クッション材を重ね張りして高さ調整をしてください。

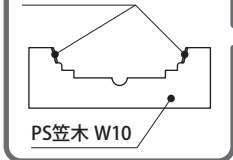


#### ●柱とPS笠木W10に高さ違いが1mm程度の場合 ※3

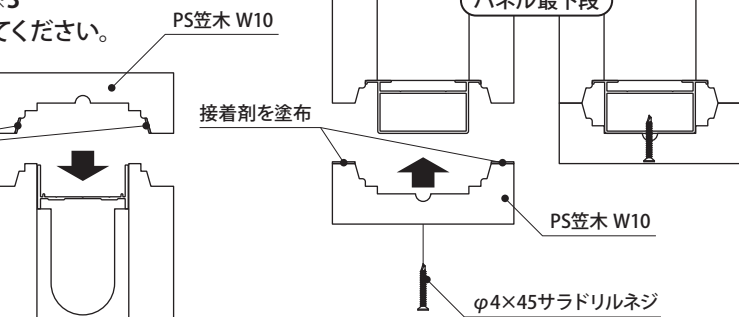
PS笠木W10の裏面に接着剤を塗布して貼り付けてください。塗布面を間違えないようにご注意ください。

※3 接着剤を塗布

※3 接着剤を塗布

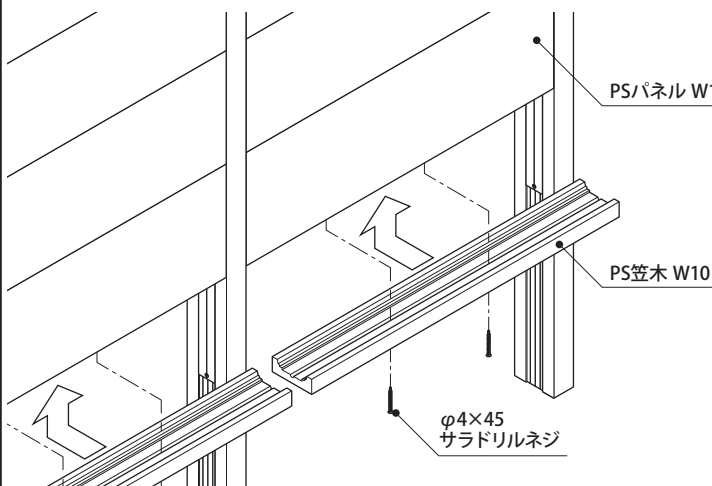


PS笠木 W10



※φ4×45サラドリルネジは、PS笠木W10と面になるように締め込んでください。現場塗装タイプで深く締め込んだ場合は、汎用プライマー塗布前にコーキング材(ノンブリードタイプ)で穴埋めしてください。

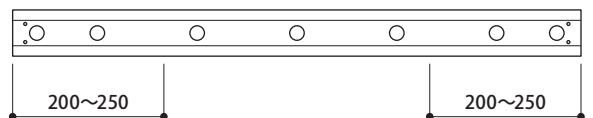
※柱の高さがPS笠木W10より低い場合は、柱キャップのネジを一度緩め、柱上面と柱キャップの間にクッション材を貼って高さ調整をしてください。



#### ●PSパネル最下段への取付

- ①最下段のPSパネルW10の下に、PS笠木W10を取り付けてください。上の図を参照して、PS笠木W10に接着剤を塗布してPSパネルW10に貼り付け、φ4×45サラドリルネジで固定してください。

φ4×45サラドリルネジは、ベース材W10の端部から200~250mmの位置に固定してください。

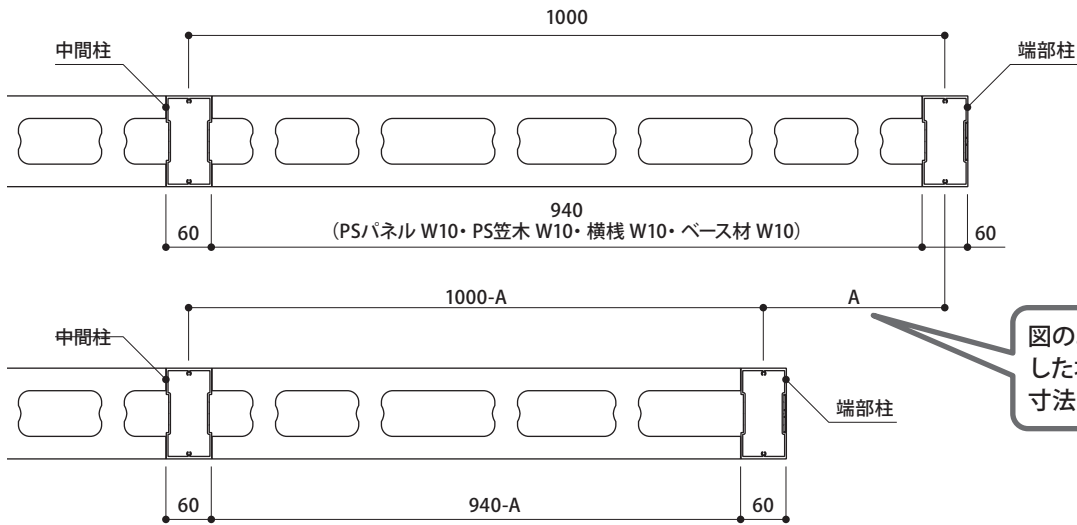


- 90°コーナー柱とフリーコーナー柱へのPS笠木W10の組み付けも、同様に行ってください。

# 5.本体の現場切詰め〈現場貼りタイプ・片面塗装タイプ・現場塗装タイプ〉

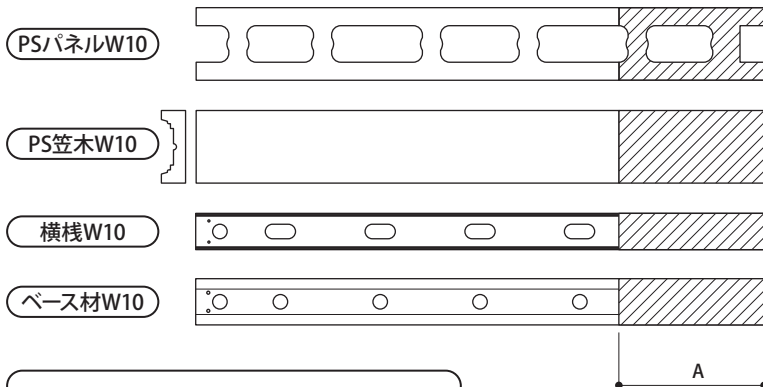
## 1.各部品・部材の加工

柱の位置を移動した場合、部材・部品の加工が必要となります。下記参照してください。



図のように柱をA寸法移動した場合、A寸法が切詰め寸法になります。

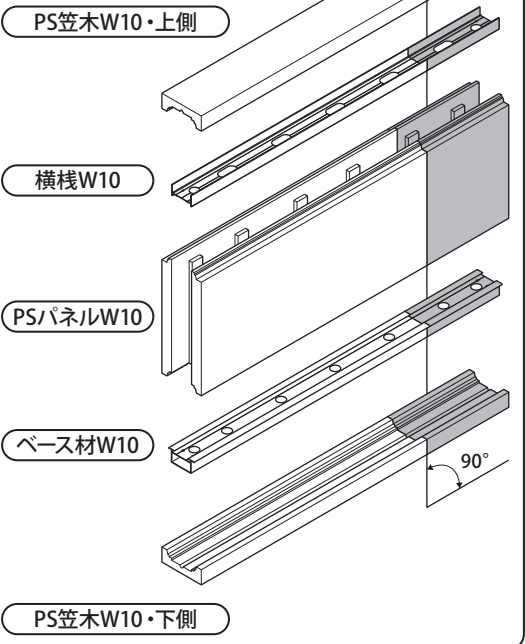
①PSパネルW10・PS笠木W10・ベース材W10・横棧W10をA寸法(斜線部)にカットしてください。



●塗装済パネルをカットした場合  
※カット面に補修塗料を塗ってください。

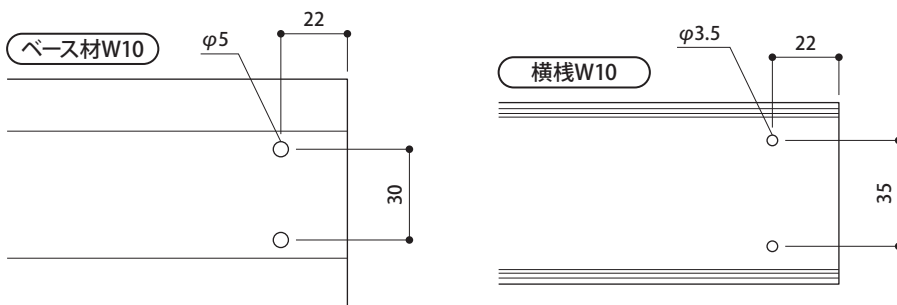
**ご注意**

※直角・垂直にカットしてください。



部材名	梱包名称
塗材 (100ml)	補修部材セット
ヘラ	
スポンジ	

②カット後、下の図のようにベース材W10と横棧W10のカットした側に孔加工をしてください。

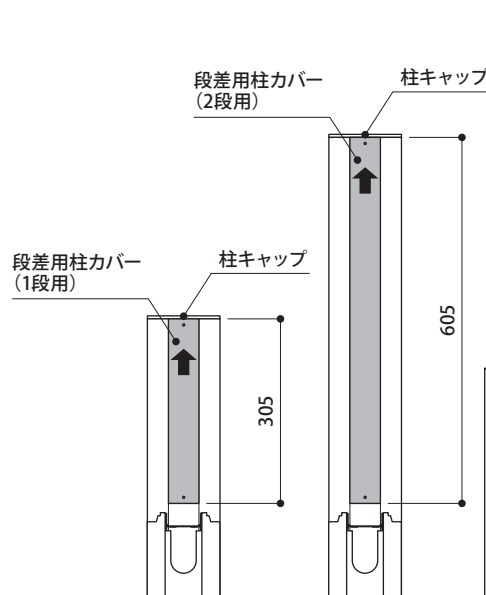
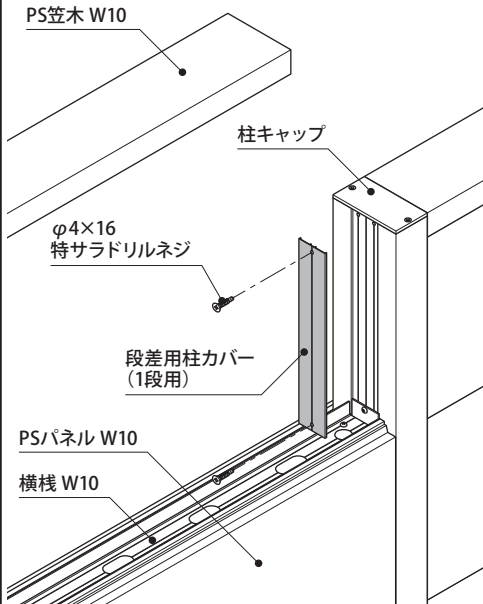


# 6.段差納まり・笠木受けアングルの取付〈現場貼りタイプ・片面塗装タイプ・現場塗装タイプ〉

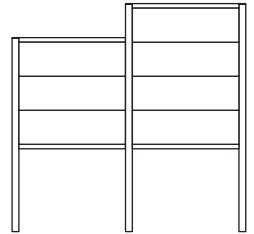
## 1.段差納まり

- ① 段差納まりのPSパネルW10と横棧W10を取り付け後、段差用柱カバーを柱キャップに押し当ててφ4×16特サラドリルネジで取り付けてください。
- ② 段差用柱カバーを取り付けた後、PS笠木W10を取り付けてください。(P.22参照)

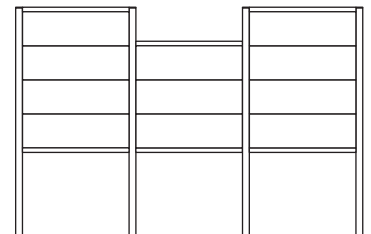
部材名	梱包名称
段差用柱カバー	(1段用)
	(2段用)
段差用柱カバー (1セット入) セット	
φ4×16特サラドリルネジ (D6)	



片両側段差納まり



両側段差納まり

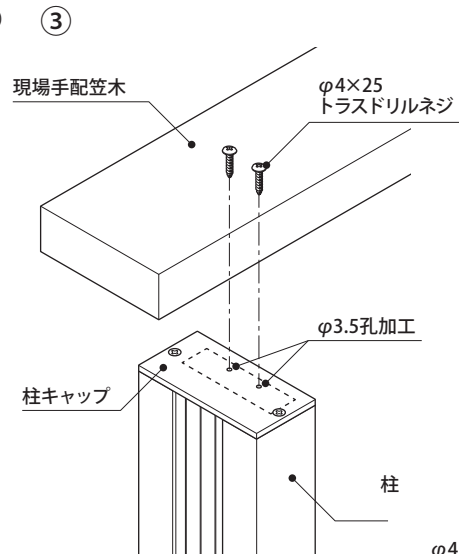
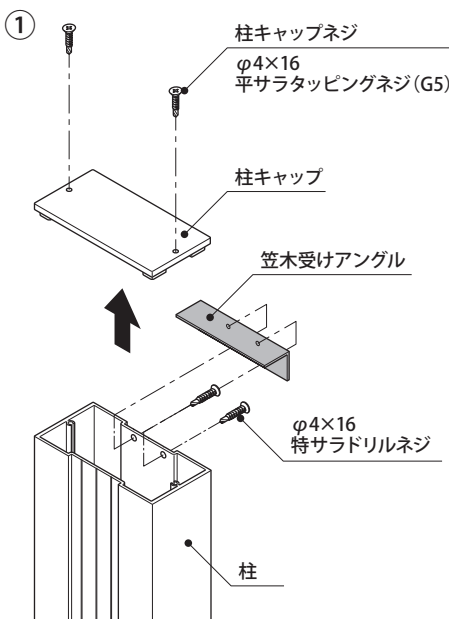


※段差部分両側に段差用柱カバーを取り付けてください。

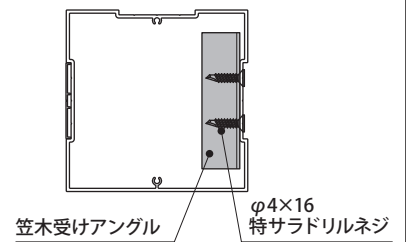
## 2.笠木受けアングルの取付

- ① 現場手配の笠木を取り付けの場合は、柱の建て込み前に下の図のように柱キャップ取付ネジをはずし、柱キャップをはずして笠木受けアングルをφ4×16特皿ドリルネジで取り付けてください。
- ② 笠木受けアングルを取り付け後、再度、柱キャップを取り付けてください。
- ③ 笠木受けアングルと柱キャップにφ3.5の下孔加工を行い、現場手配の笠木を笠木受けアングルにφ4×25トラスドリルネジで取り付けてください。

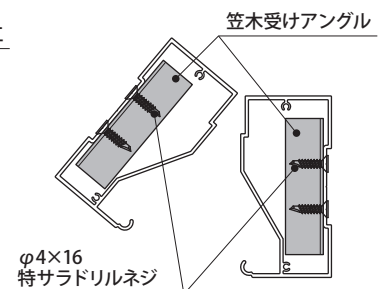
部材名	梱包名称
笠木受けアングル	笠木受けアングルセット
φ4×16特サラドリルネジ (D6)	
φ4×25トラスドリルネジ	



90° コーナー柱

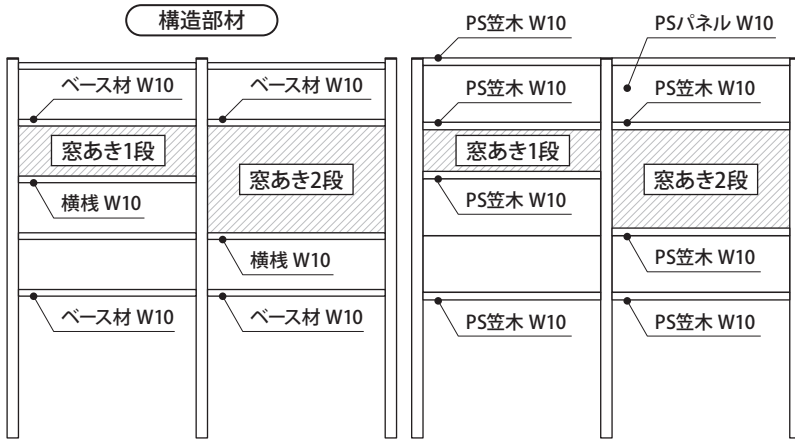


フリーコーナー柱



# 7.窓あき納まり〈現場貼りタイプ・片面塗装タイプ・現場塗装タイプ〉

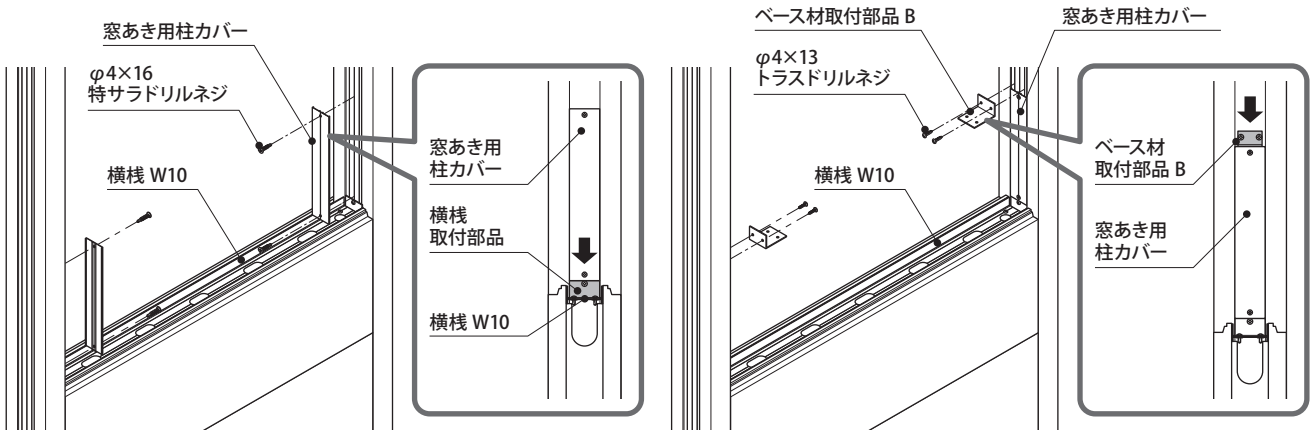
## 1. 窓あき納まり



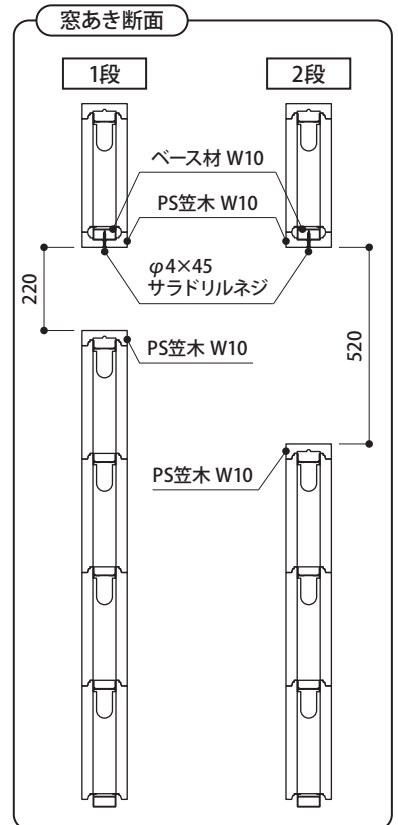
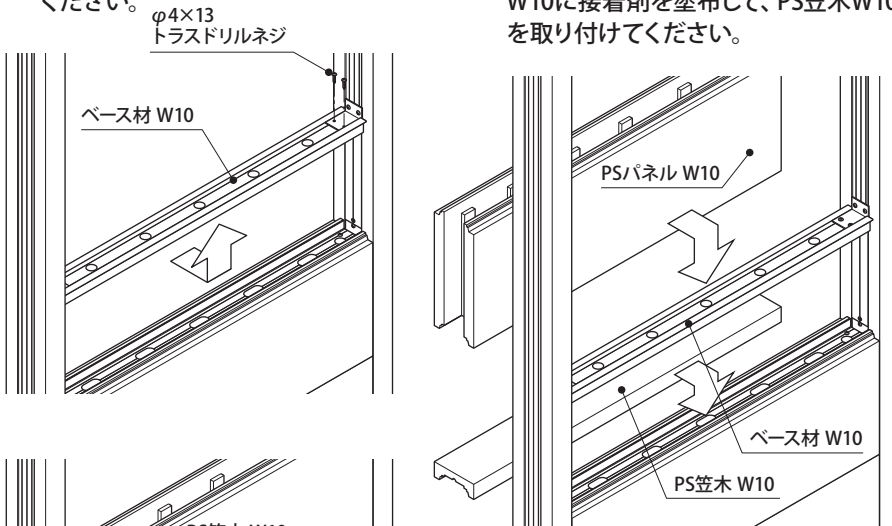
部材名	梱包名称
窓あき用柱カバー	(1段用)
	(2段用)
ベース材取付部品B	窓あき用柱カバー (1セット入) セット
φ4×13トラスドリルネジ	
φ4×16 特サラドリルネジ	
PS笠木W10 生地	PS笠木W10 (1セット入) 生地
PS笠木W10 片面塗装	PS笠木W10 (1セット入) 片面塗装
ベース材W10	ベース材W10 (1本入) セット
φ4×45 特サラドリルネジ	

**ご注意**  
窓あきは最下部と最上部のパネル部分には取り付けできません。

- ① 窓あき部分の両サイドに窓あき用柱カバーを横棧取付部品に押し当てて、φ4×16特サラドリルネジで取り付けてください。
- ② ベース材取付部品Bを窓あき用柱カバーに押し当てて、φ4×13トラスドリルネジで取り付けてください。



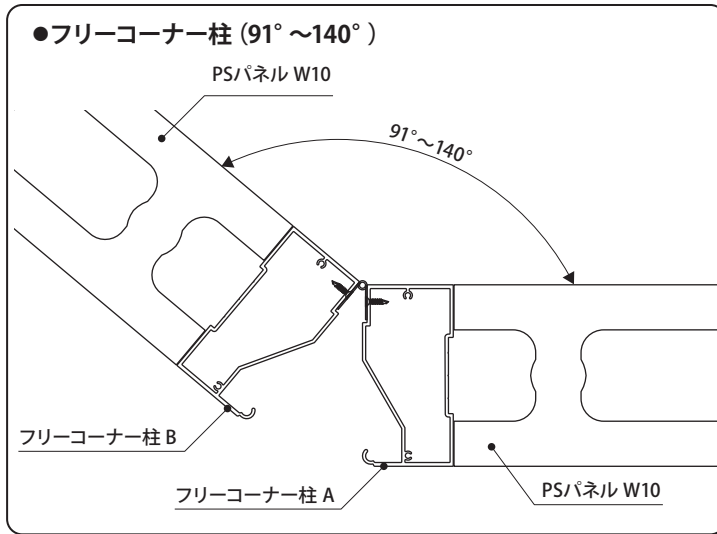
- ③ ベース材取付部品Bにベース材W10をφ4×13トラスドリルネジで取り付けてください。
- ④ ベース材W10の上にPSパネルW10を取り付けてください。下の段のPSパネルW10に接着剤を塗布して、PS笠木W10を取り付けてください。



- ⑤ 左の図のようにベース材W10の下からPS笠木W10に接着剤を塗布して取り付けてください。PS笠木W10の下からφ4×45サラドリルネジで仮止めしてください。
- ※ベース材W10底面のPF用配管孔をさけてφ4×45サラドリルネジを取り付けてください。(P.22参照)

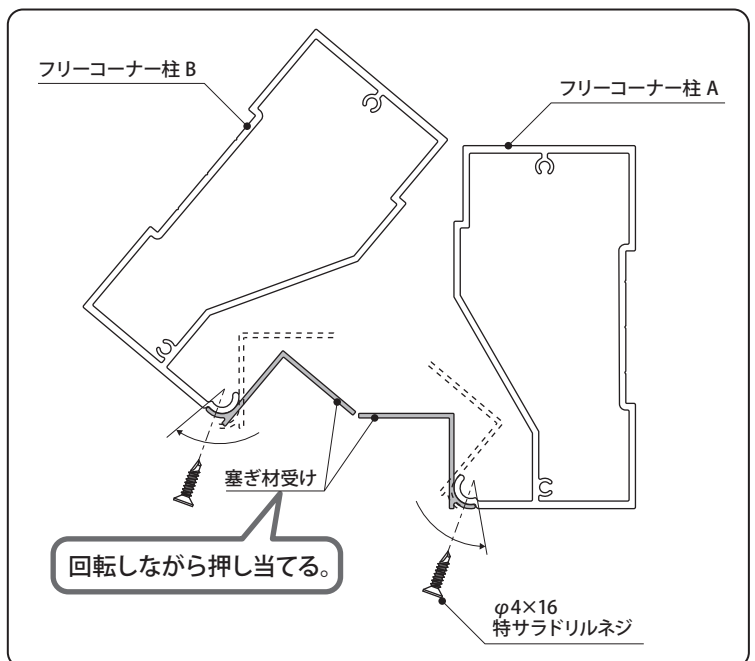
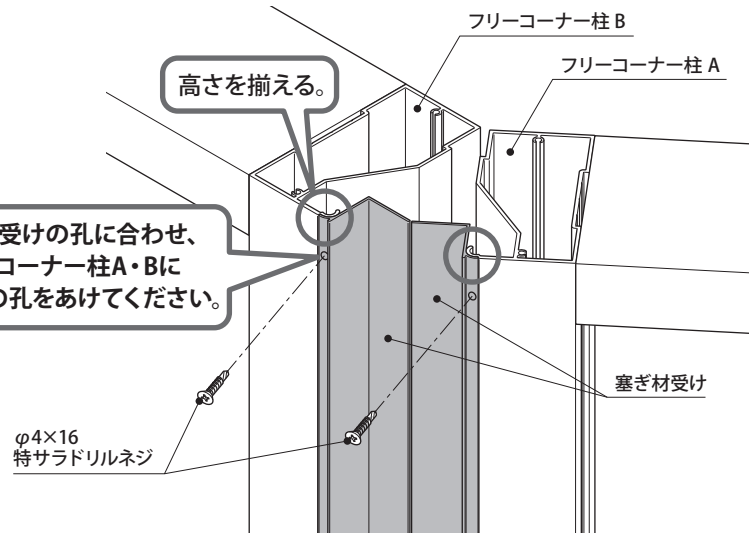
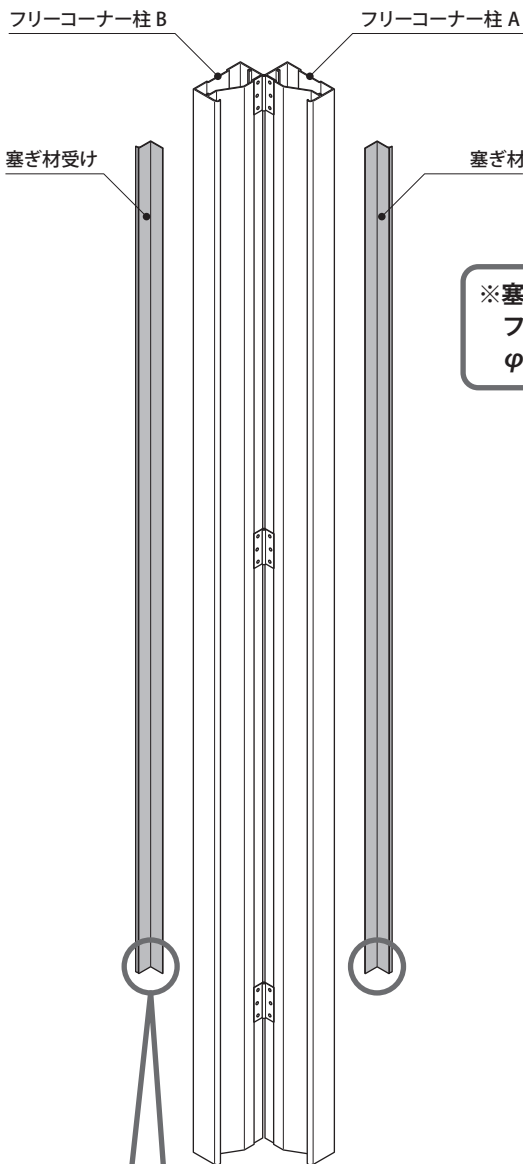
## 8.フリーコーナー柱の塞ぎ材の取付〈現場貼リタイプ・現場塗装タイプ〉

### 1.フリーコーナー柱 (91° ~140°) の塞ぎ材受けの取付



部材名	梱包名称
2型フリーコーナー柱A・B	2型フリーコーナー柱 (1本入) セット
塞ぎ材受け	
φ4×16特サラドリルネジ	

- ①フリーコーナー柱A・Bの上部と塞ぎ材受けの高さを揃え、下の図のように回転が止まるまで回転させます。塞ぎ材受けの孔に合わせてフリーコーナー柱にφ3.5の孔をあけ、φ4×16特サラドリルネジで取り付けてください。
- ※塞ぎ材受けが長い場合はカットしてください。

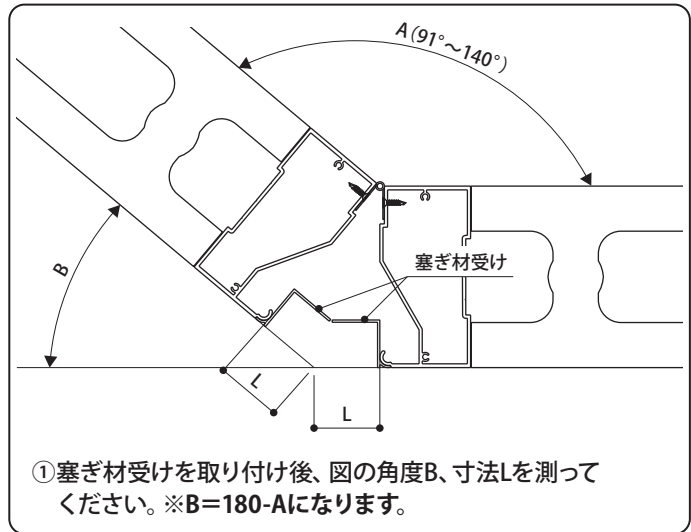
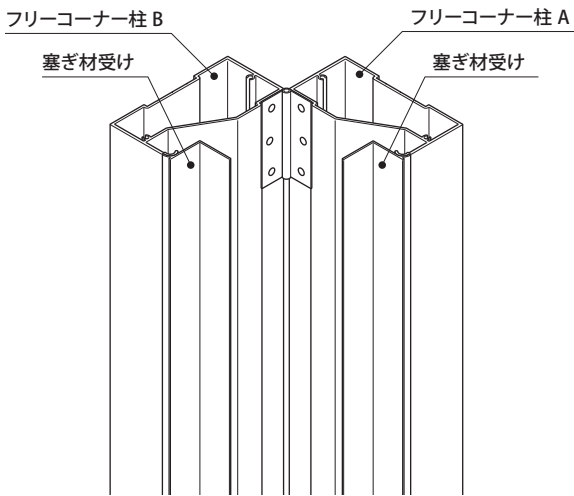


※塞ぎ材受けがGLの状態より長い場合は、カットしてください。

## 8.フリーコーナー柱の塞ぎ材の取付〈現場貼りタイプ・現場塗装タイプ〉

### 2.フリーコーナー柱 (91° ~140°) の塞ぎ材の取付

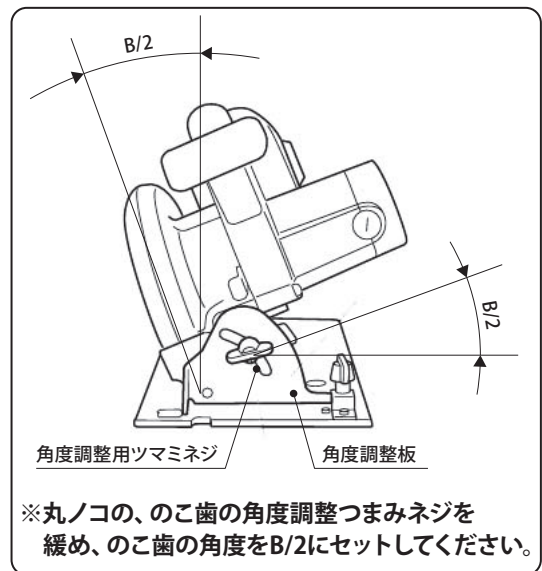
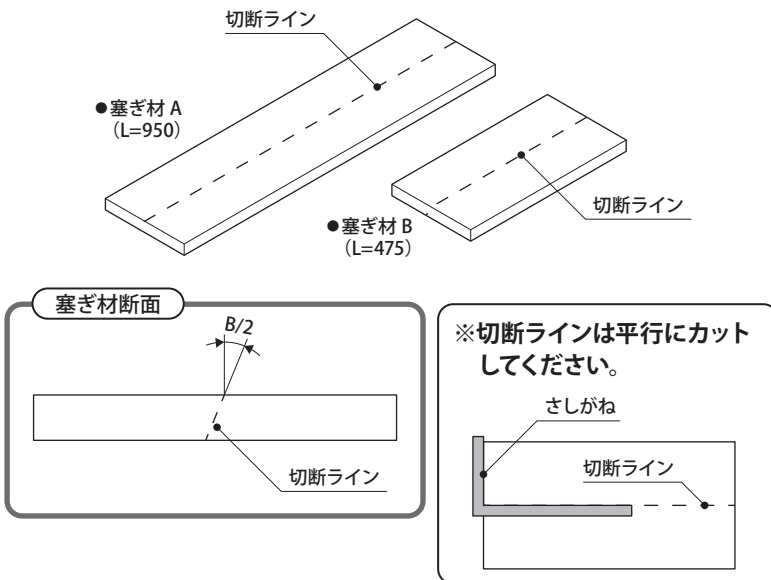
部材名	梱包名称
塞ぎ材	2型フリーコーナー柱 (1本入) セット



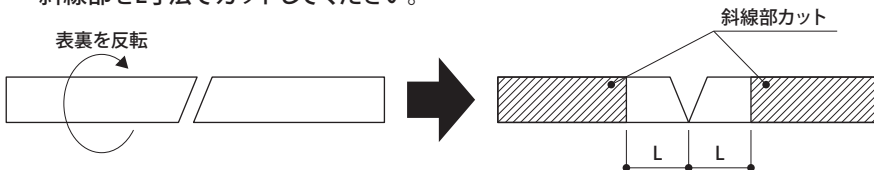
※塞ぎ材はAもしくはA+Bが複数枚あります。

フリーコーナー柱に貼り合わせて使用してください。余分な長さはカットしてください。

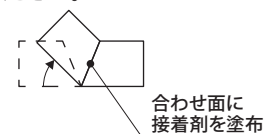
② 右上の図を参照して、塞ぎ材A・Bの中央をB/2の角度でカットしてください。



③ 切断した片側の塞ぎ材を表裏反転させ、下図のように塞ぎ材の斜線部をL寸法でカットしてください。

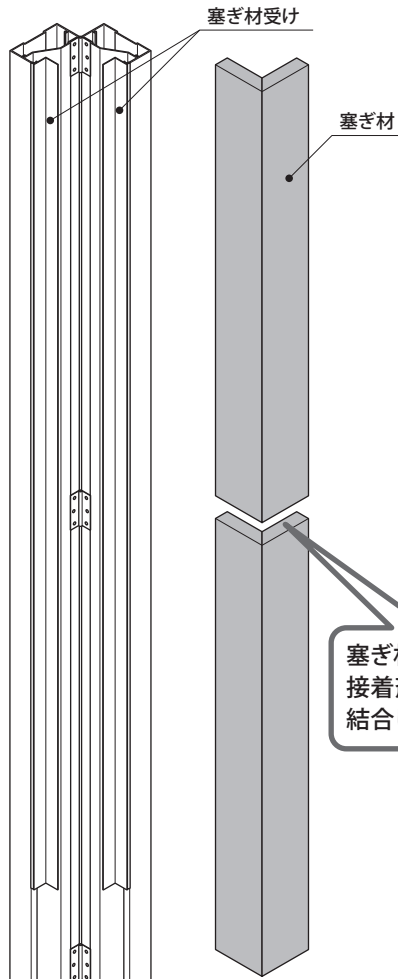


④ 下図のように塞ぎ材の合わせ目に接着剤を塗布し、貼り合わせてください。



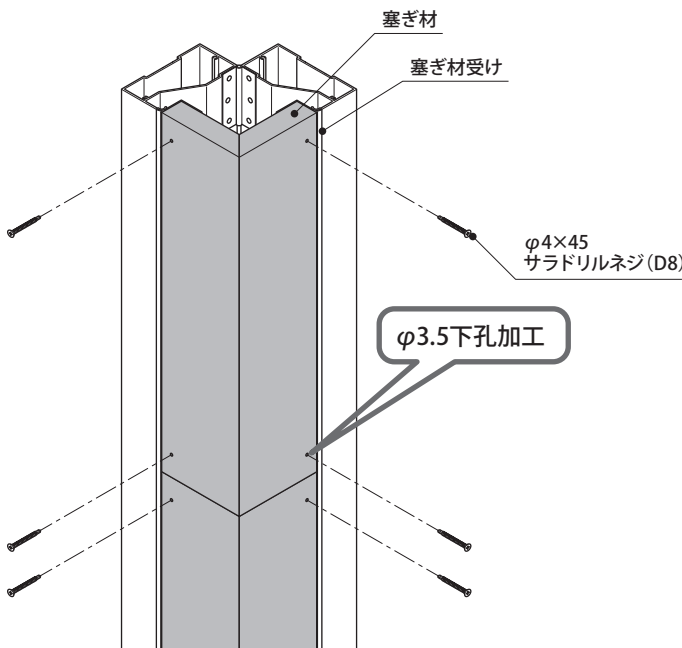
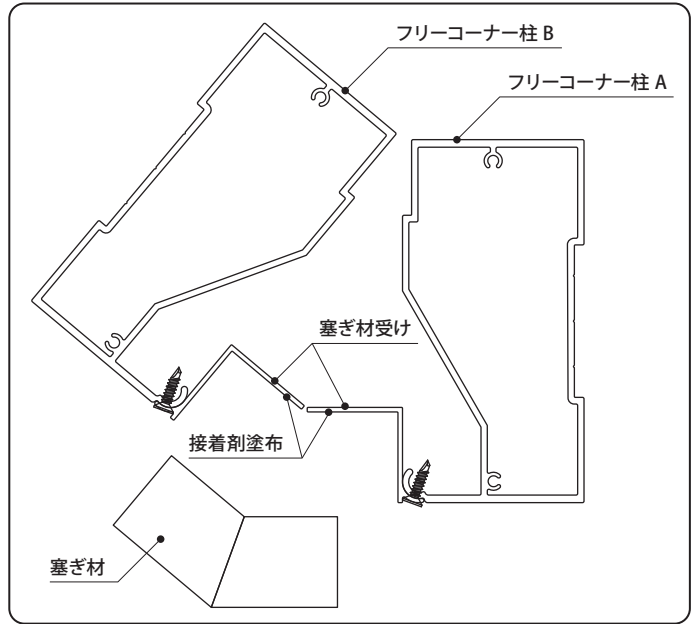
## 8.フリーコーナー柱の塞ぎ材の取付〈現場貼リタイプ・現場塗装タイプ〉

部材名	梱包名称
塞ぎ材	2型フリーコーナー柱 (1本入) セット
φ4×45サラドリルネジ (D8)	

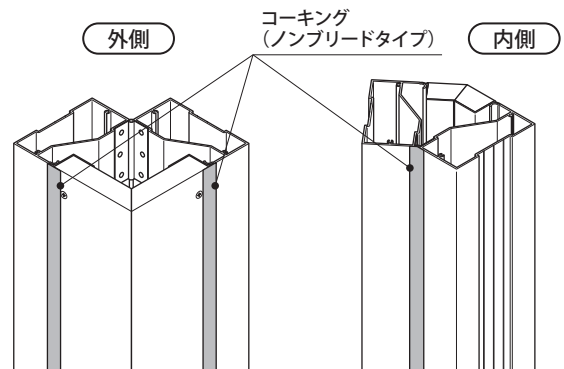
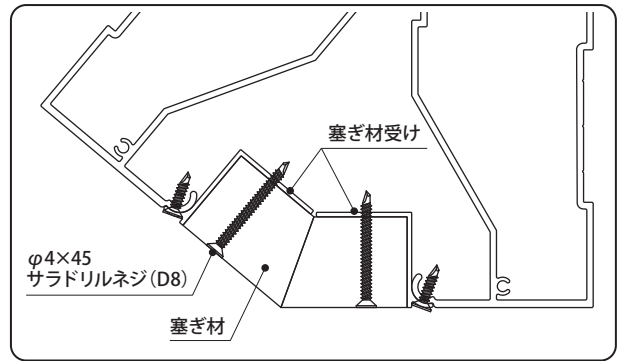


塞ぎ材のつなぎ目も  
接着剤を塗布して、  
結合してください。

- ⑤ 塞ぎ材受けに接着剤を塗布して、塞ぎ材を貼り付けてください。
- ⑥ 塞ぎ材のつなぎ目も接着剤を塗布して、結合してください。



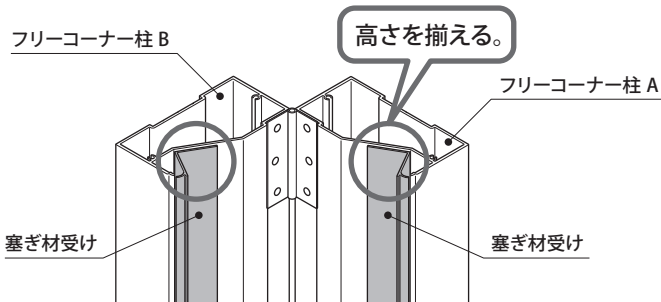
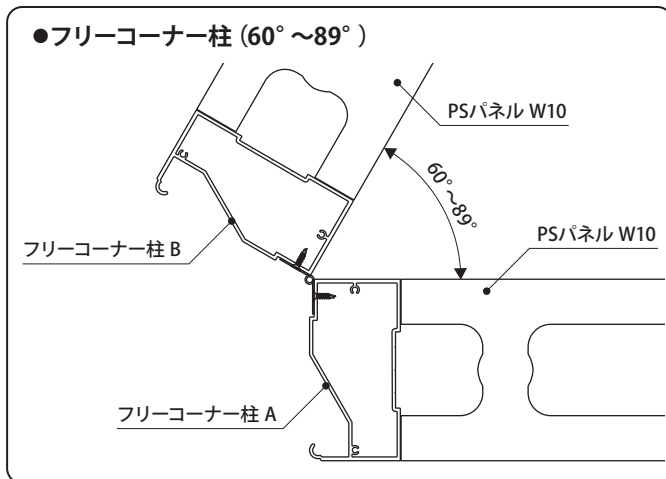
- ⑦ 接着剤が固まるまでは塞ぎ材がずれてきますので、φ4×45サラドリルネジ (D8) で仮固定してください。  
※φ4×45サラドリルを取り付ける際は、塞ぎ材と塞ぎ材受けにφ3.5下孔加工を行ってください。



- ⑧ 現場塗装タイプの場合、上図を参照にし、塞ぎ材受け取付部と内側の接続部にコーキング材 (ノンブリードタイプ) を塗布し、ヘラで押さえ平滑化してください。  
現場貼リタイプの場合は必要ありません。

## 8.フリーコーナー柱の塞ぎ材の取付〈現場貼りタイプ・現場塗装タイプ〉

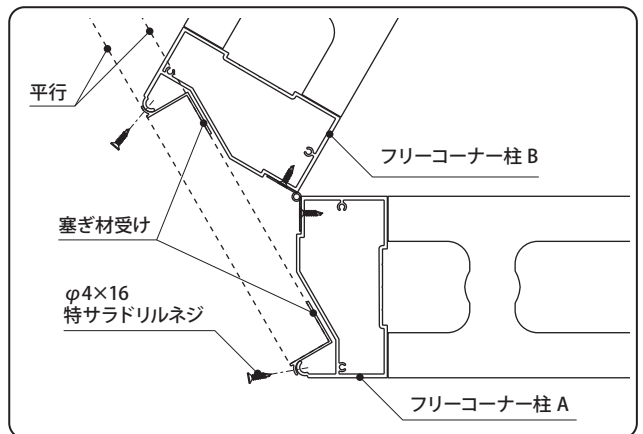
### 3.フリーコーナー柱 (60° ~89°) の塞ぎ材受けの取付



部材名	梱包名称
2型フリーコーナー柱A・B	2型フリーコーナー柱 (1本入) セット
塞ぎ材受け	
塞ぎ材	
φ4×16特サラドリルネジ	
φ4×45サラドリルネジ	

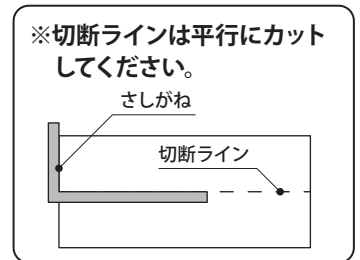
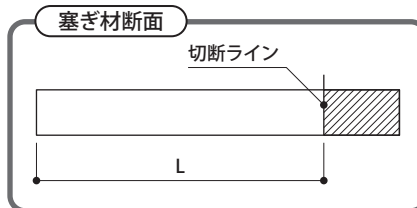
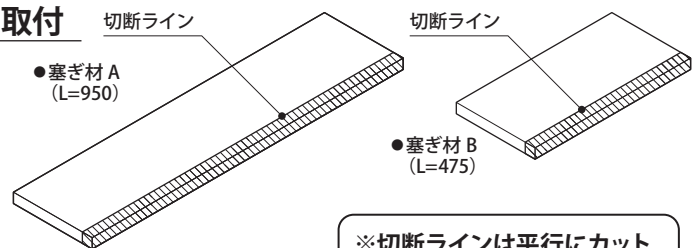
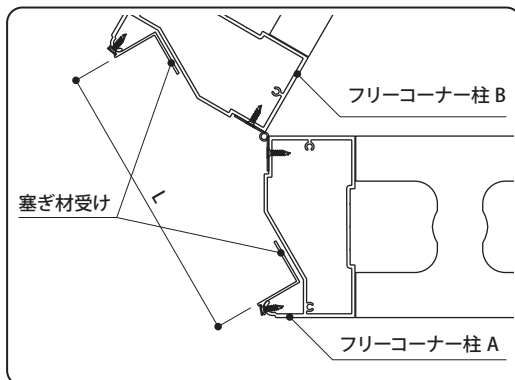
①フリーコーナー柱A・Bの上部と塞ぎ材受けの高さを揃え、下の図のように塞ぎ材受けの方向を決めて、塞ぎ材受けの孔に合わせφ3.5の下孔をあけ、φ4×16特サラドリルネジで取り付けてください。

※塞ぎ材受けがGLの状況により取り付けできない場合は、カットしてください。



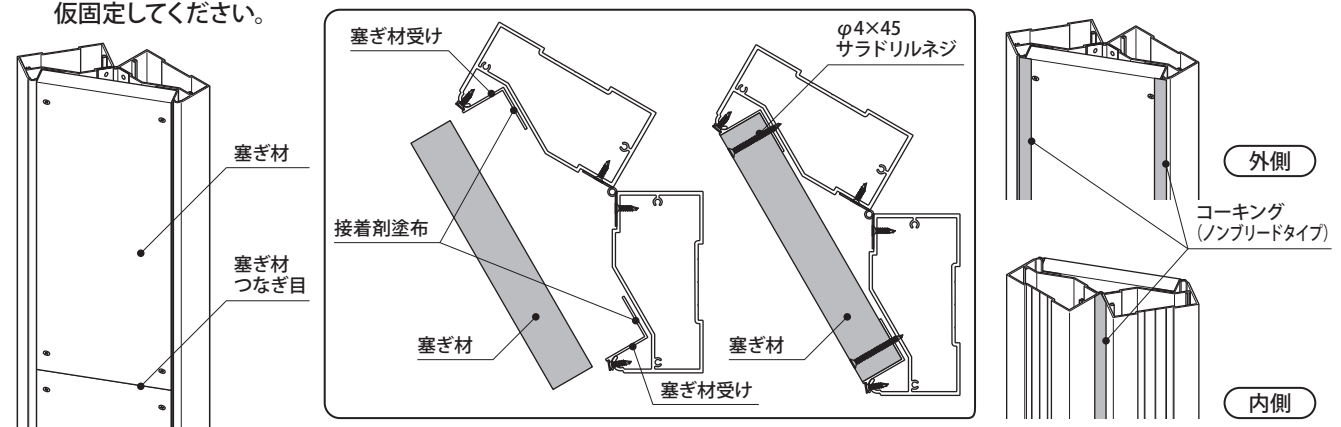
### 4.フリーコーナー柱 (60° ~89°) の塞ぎ材の取付

①図のように塞ぎ材受けの間の寸法Lを測って、塞ぎ材A・BをL寸法でカットしてください。



②塞ぎ材受けに接着剤を塗布し、塞ぎ材を貼り付けてください。塞ぎ材のつなぎ目も接着剤で貼り合わせてください。塞ぎ材と塞ぎ材受けにφ3.5の下孔をあけ、φ4×45サラドリルネジで仮固定してください。

③現場塗装タイプの場合、上図を参照にし、塞ぎ材受け取付部と内側の接続部にコーキング材 (ノンブリードタイプ) を塗布し、ヘラで押さえ平滑化してください。現場貼りタイプの場合は必要ありません。

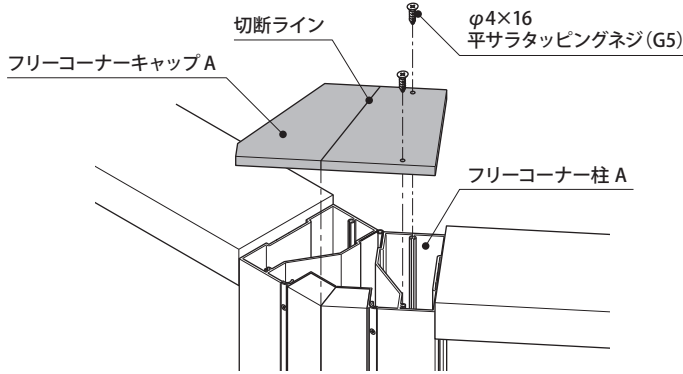




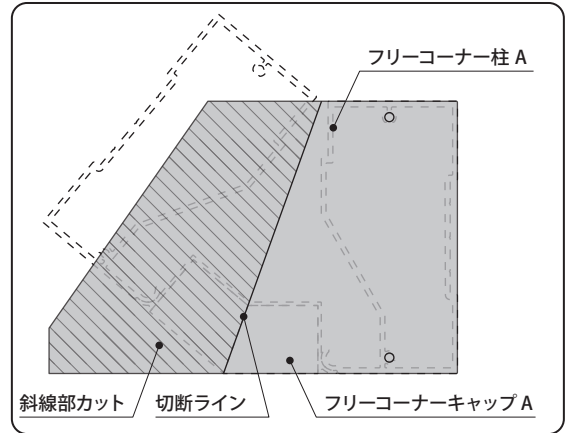
# 9.フリーコーナー柱の柱キャップの取付〈現場貼りタイプ・現場塗装タイプ〉

## 1. フリーコーナー柱 (91° ~140°) の場合

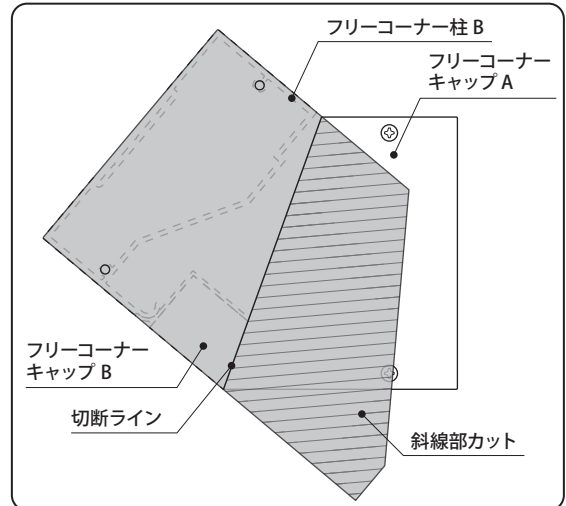
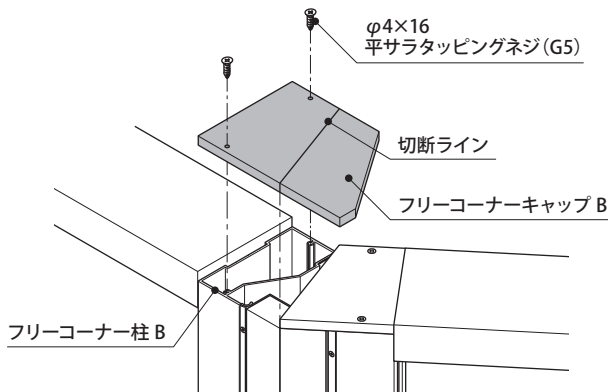
- ①右下の図を参考に、フリーコーナー柱AにフリーコーナーキャップAの位置をφ4×16平サラタッピングネジ (G5) で決め、フリーコーナーキャップAの切断ラインを決めて斜線部をカットしてください。
- ②カット後、φ4×16平サラタッピングネジ (G5) でカットしたフリーコーナーキャップAを取り付けてください。



部材名	梱包名称
フリーコーナーキャップA・B	2型フリーコーナー柱 (1本入) セット
φ4×16平サラタッピングネジ (G5)	

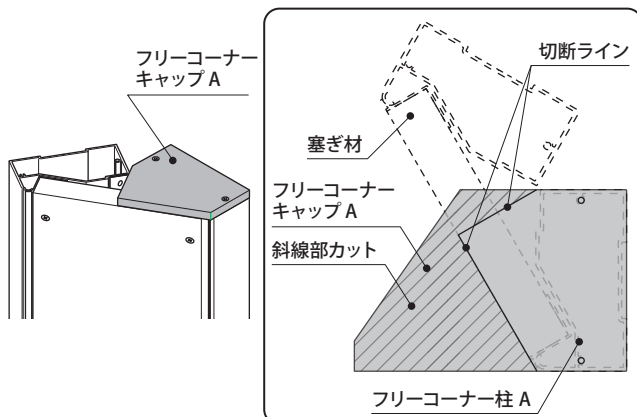


- ③右下の図を参考に、フリーコーナー柱BにフリーコーナーキャップBの位置をφ4×16平サラタッピングネジ (G5) で決め、フリーコーナーキャップAの切断ラインに合わせ斜線部をカットしてください。
- ④カット後、φ4×16平サラタッピングネジ (G5) でカットしたフリーコーナーキャップBを取り付けてください。

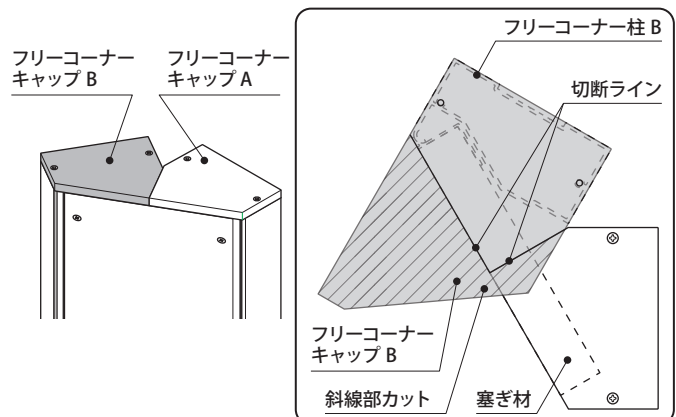


## 2. フリーコーナー柱 (60° ~89°) の場合

- ①右下の図を参考に、フリーコーナー柱AにフリーコーナーキャップAの位置をφ4×16平サラタッピングネジ (G5) で決め、フリーコーナーキャップAの切断ラインを決めて斜線部をカットしてください。
- ②カット後、φ4×16平サラタッピングネジ (G5) でカットしたフリーコーナーキャップAを取り付けてください。



- ③右下の図を参考に、フリーコーナー柱BにフリーコーナーキャップBの位置をφ4×16平サラタッピングネジ (G5) で決め、フリーコーナーキャップBの切断ラインを決めて斜線部をカットしてください。
- ④カット後、φ4×16平サラタッピングネジ (G5) でカットしたフリーコーナーキャップBを取り付けてください。

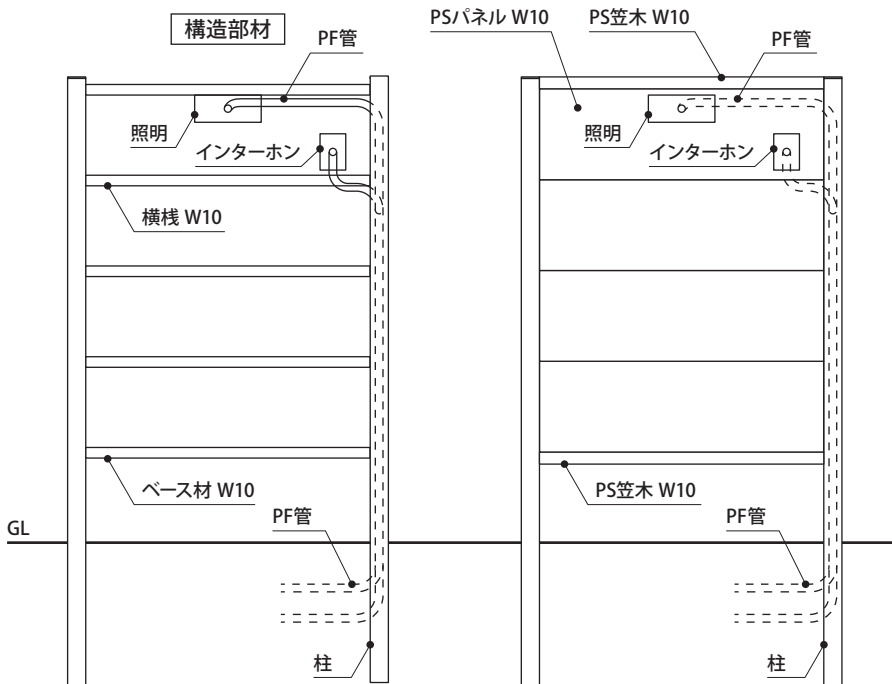


# 10.照明・インターホンの配線〈現場貼りタイプ・片面塗装タイプ・現場塗装タイプ〉

**ご注意**

配線は柱建て込み前に孔加工を行い、PF管の組み込みを行ってください。(柱建て込み後では、孔加工と配線ができません。)

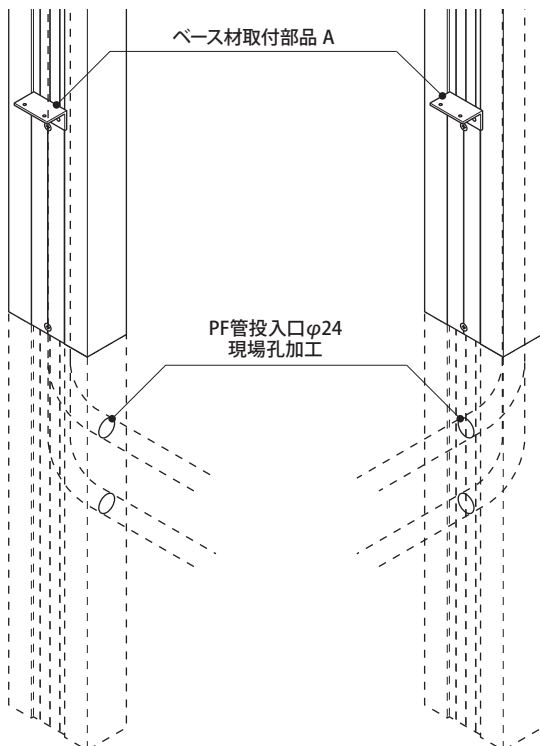
## 1. 柱内部のPF管の配線



- ①下の図を参考に柱の下側に照明・インターホンへの配線用PF管投入口φ24孔を現場で孔加工してください。  
 ※図では照明とインターホンのPF管2本を想定しています。必要数に合わせて孔加工を増減してください。  
 ※図では孔位置を正面背面と側面の2パターンで表記しています。現場の状況に合わせて位置を決めてください。  
 ※PF管のサイズは呼び径14 (外径寸法≒φ21.5mm) です。)

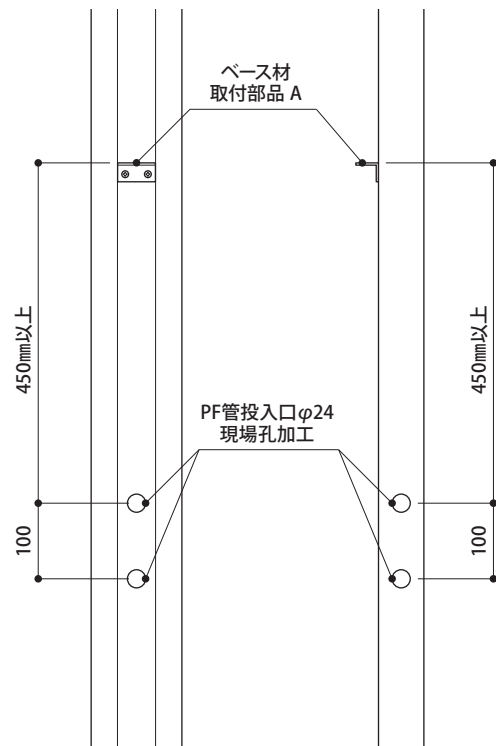
**ご注意**

PF管の投入口を正面もしくは側面にφ24の現場孔加工する場合、ベース材取付部品Aから450mm以上低い位置にしてください。



正面・背面の場合

側面の場合



側面の場合

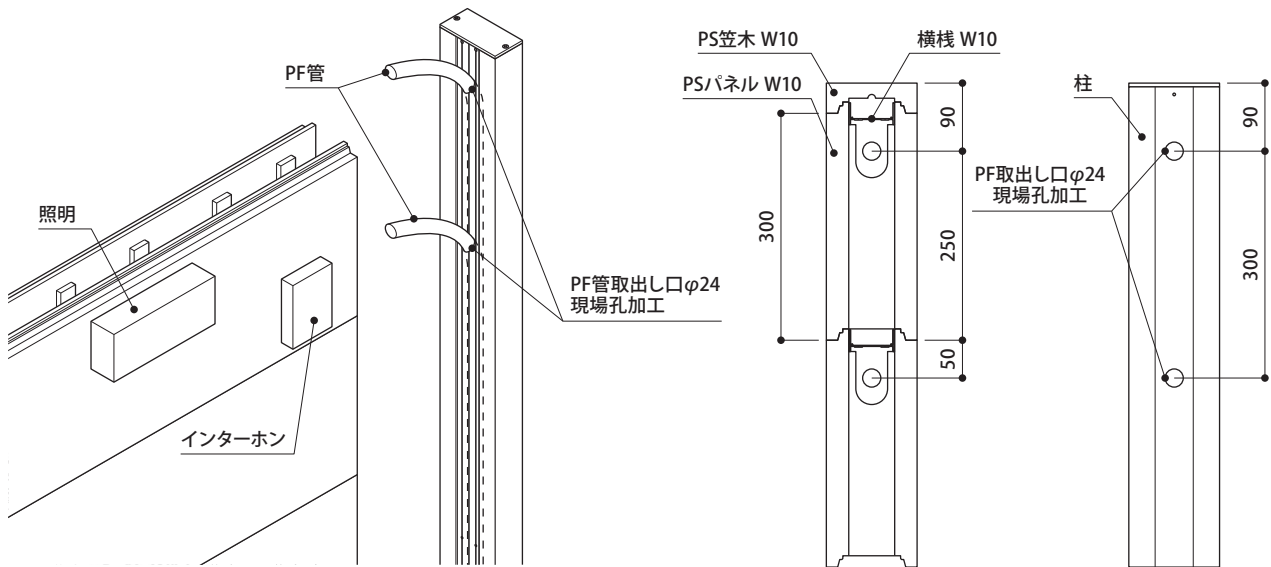
正面・背面の場合

## 10.照明・インターホンの配線〈現場貼りタイプ・片面塗装タイプ・現場塗装タイプ〉

②下の図を参考に柱の上側に、照明・インターホンへの配線用PF管取出し口φ24孔を現場で孔加工してください。

※図では最上段パネルに取り付けの照明とインターホンのPF管2本を想定しています。

必要数にあわせて孔加工を増減してください。



### 2.PSパネルW10からPF管取出しと照明・インターホンの取付

①下の図のように照明・インターホン取付位置に合わせ、PSパネルW10に現場でPF管取り出し用の孔をあけてください。

②照明・インターホン取付座（各機器に同梱されているもの）の取付孔位置に合わせ、カールプラグを下図を参考に取り付けてください。

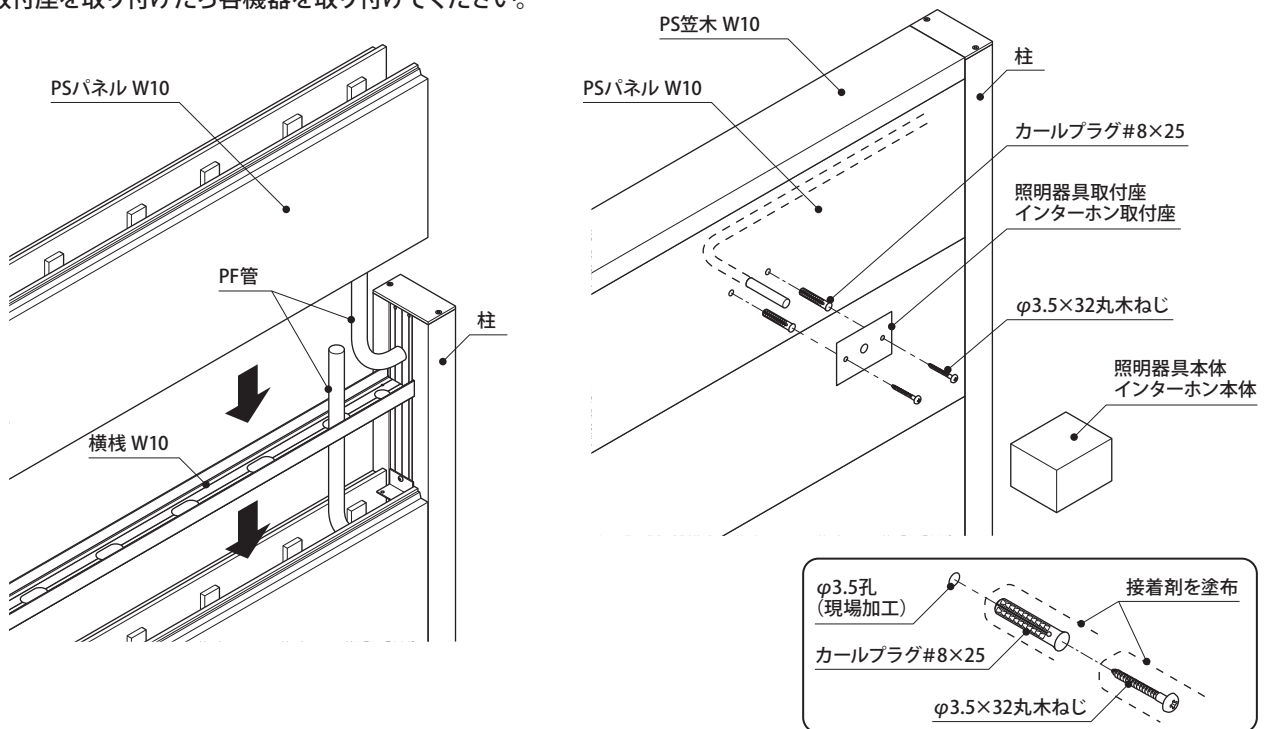
※接着剤が硬化するまで照明・インターホンの取り付けは避けてください。

③カールプラグの接着剤が硬化後、各機器の取付座をφ3.5×32丸木ねじで取り付けてください。

※φ3.5×32丸木ねじはハンドドライバーで締めてください。  
(強く締めすぎるとカールプラグが空回りしてしまいます。)

④取付座を取り付けたら各機器を取り付けてください。

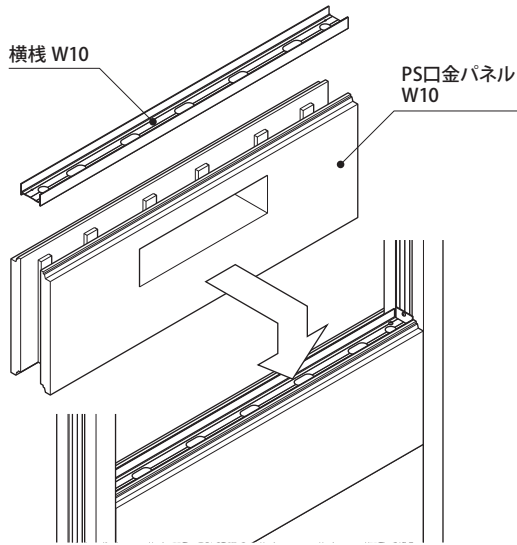
部材名	梱包名称
カールプラグ#8×25	2型端部柱 (1本入) セット
φ3.5×32丸木ネジ	



# 11.口金ポストの取付〈現場貼りタイプ・片面塗装タイプ・現場塗装タイプ〉

## 1. PS口金パネルの取付

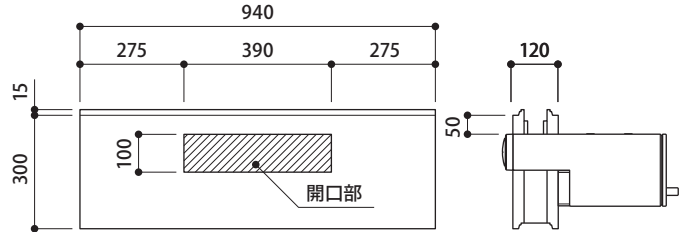
①PSパネルW10と同様にPS口金パネルW10を取り付けてください。(P.21参照)



部材名	梱包名称
PS口金パネルW10生地	PS口金パネルW10 (1セット入) 生地
PS口金パネルW10片面塗装	PS口金パネルW10 (1セット入) 片面塗装

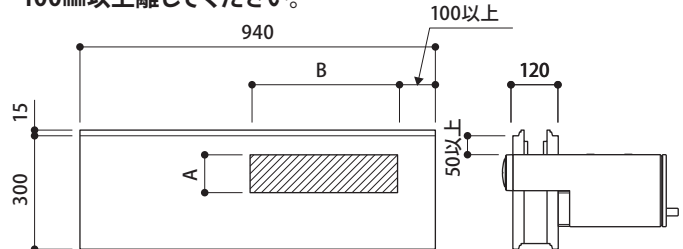
### ●口金パネル開口部分の寸法

※図の開口部寸法が取付ポストの口金部分の寸法と合っているかを確認してください。



### ●口金部分の現場加工

PSパネルW10に口金ポスト開口部分の切欠き加工を行う場合は、下図のようにポストの口金寸法A・Bを測り切り欠いてください。  
※口金開口部は下図のようにパネル上部から50mm以上、端部から100mm以上離してください。

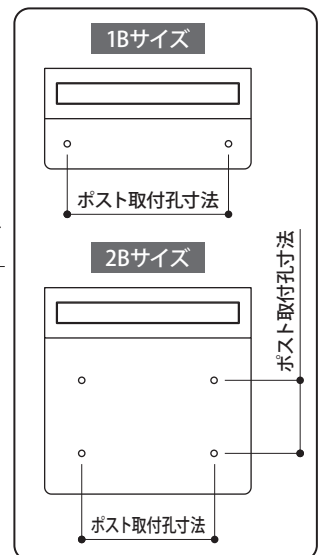
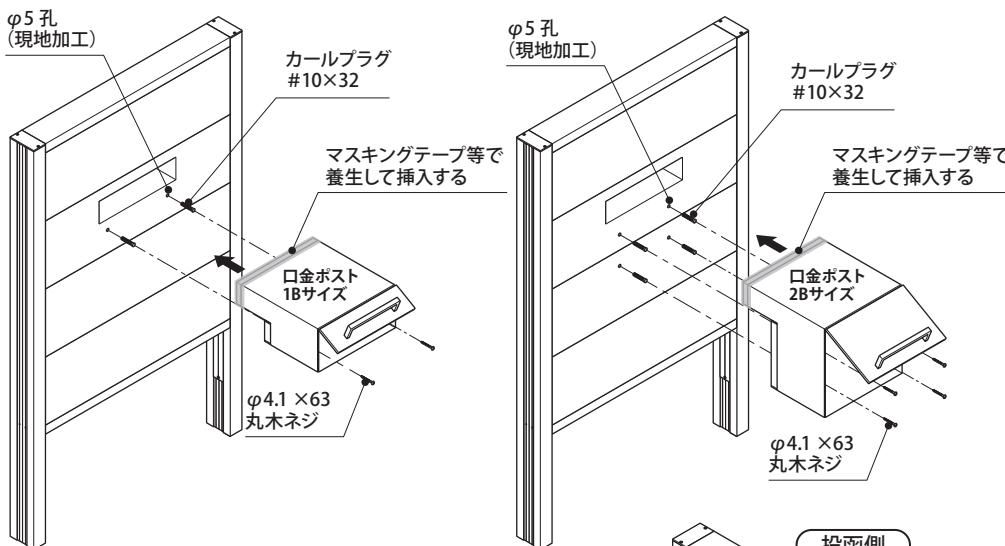


## 2. 口金ポストの取付

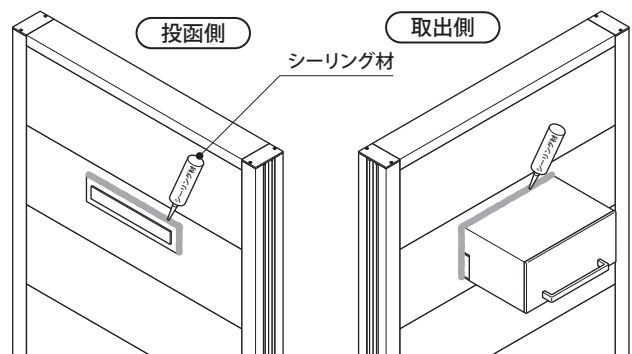
- ①右下の図を参考にして、取り付ける口金ポスト取付け孔の位置に合わせ、PSパネルW10にφ5の孔をあけてください。
- ②孔あけ後、接着剤を孔に注入し、カールプラグ#10×32を挿入してください。
- ③接着剤が固まったら、口金ポストをφ4.1×63丸木ネジに接着剤を塗布して取り付けてください。

※口金ポスト取付孔は各メーカーにより寸法・員数が異なります。ご注意ください。

部材名	梱包名称
接着剤	
カールプラグ#10×32	口金ポスト用部品セット (1セット入)
φ4.1×63丸木ネジ	



- ④取り付けしたポストとPS口金パネルW10の間は、シーリング材で塞いでください。シーリング材には、コーキング材 (変成シリコーン系ノンブリードタイプ) をご使用ください。マスキングテープ等を使用すると仕上りもきれになります。



## 12.壁付けポスト（前入れ・前出し）の取付〈現場貼りタイプ・片面塗装タイプ・現場塗装タイプ〉

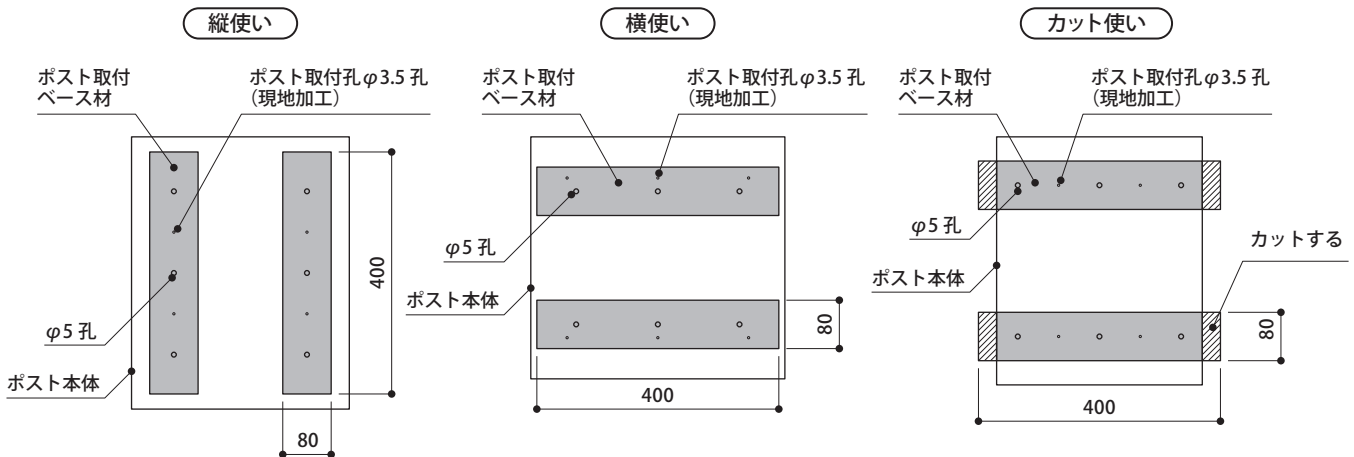
### 1. ポストの取付ベースの取付

#### ご注意

本品は書類等軽量物を入れるポストの取り付けを想定しています。ポスト取付ベース材の長さ・数量が不足するような大型のポストは、取り付け不可となります。また、受け取り荷物重量が10kgを超える壁付けタイプの宅配ボックス等は取り付け不可となります。

#### ①ポストの取り付け位置を決めてください。

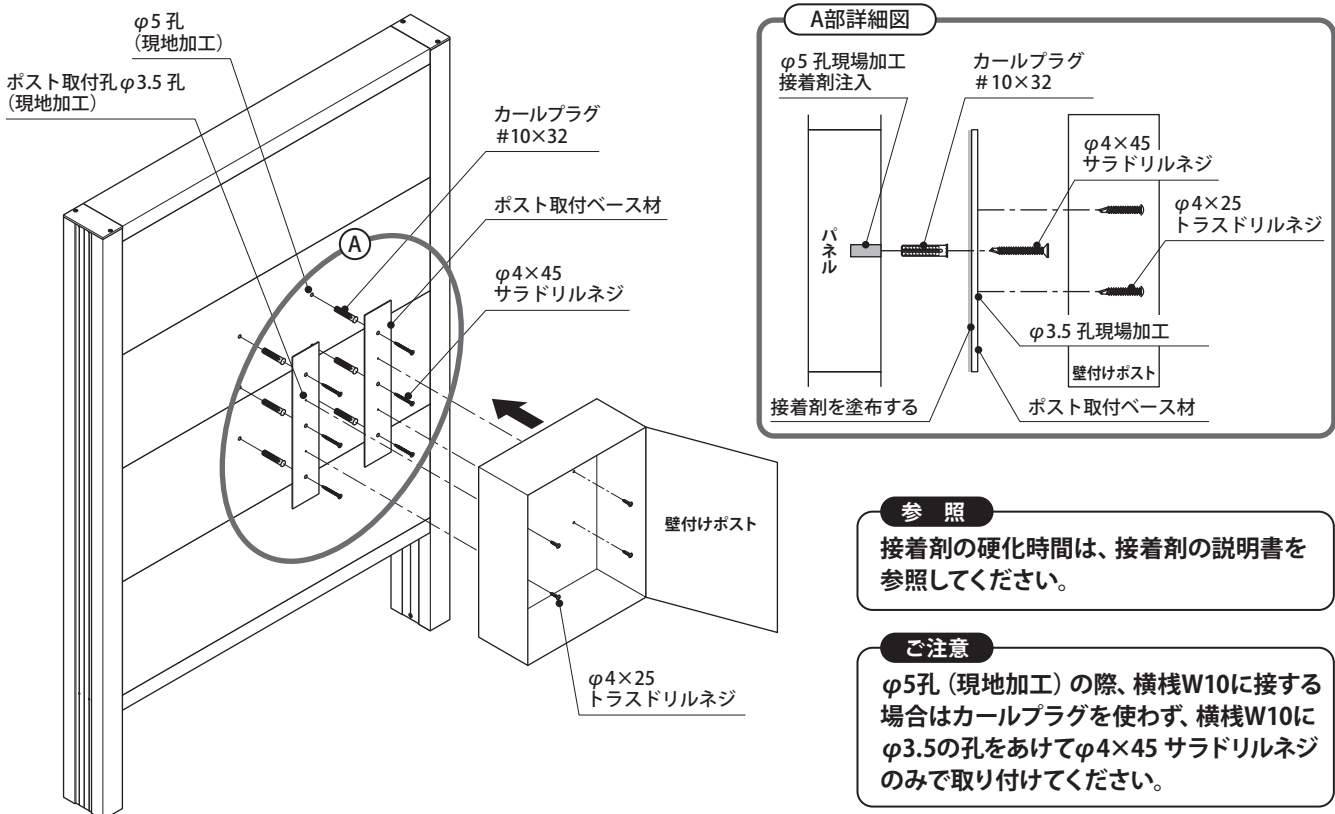
ポストの位置が決まったら、ポスト取付孔がポスト取付ベース材に納まるようにして、ポスト取付ベース材の取り付け位置を決めてください。ポスト取付ベース材がポストより大きい場合、下図のようにポストの大きさに合わせてカットしてください。下図は例ですので、ポストに合わせて縦使い横使いを調整して施工してください。



部材名	梱包名称
壁付けポスト用取付ベース材	壁付けポスト用取付ベース材 (1セット) セット
接着剤	
カールプラグ#10×32	
φ4×45サラドリルネジ	
φ4×25トラスドリルネジ (ポスト取付用)	

### 2. ポストの取付

- ①ポスト取付ベース材の孔位置に合わせ、PSパネルW10にφ5の孔をあけてください。
- ②孔あけ後、接着剤を孔に注入し、カールプラグ#10×32を挿入してください。
- ③カールプラグの接着剤が固まったら、ポスト取付ベース材のパネル取付面側に接着剤を塗布して、ポスト取付ベース材をφ4×45サラドリルネジでカールプラグに取り付けてください。
- ④ポストの取付孔に合わせ、ポスト取付ベース材にφ3.5の下孔をあけてください。
- ⑤φ4×25トラスドリルネジで、ポストをポスト取付ベース材に取り付けてください



#### 参照

接着剤の硬化時間は、接着剤の説明書を参照してください。

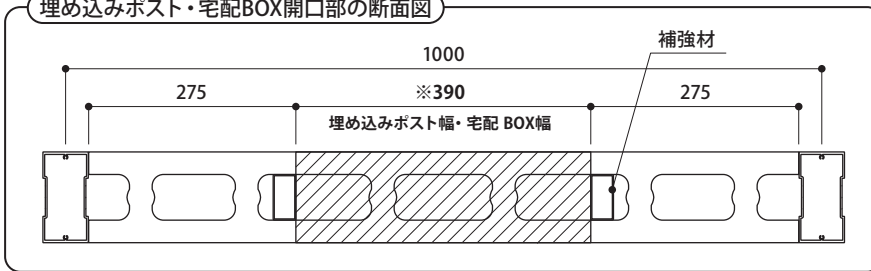
#### ご注意

φ5孔（現地加工）の際、横棧W10に接する場合はカールプラグを使わず、横棧W10にφ3.5の孔をあけてφ4×45 サラドリルネジのみで取り付けてください。

# 13.開口部の現場加工〈現場貼りタイプ・片面塗装タイプ・現場塗装タイプ〉

## 1. 埋め込みポスト・宅配BOX開口部

埋め込みポスト・宅配BOX開口部の断面図

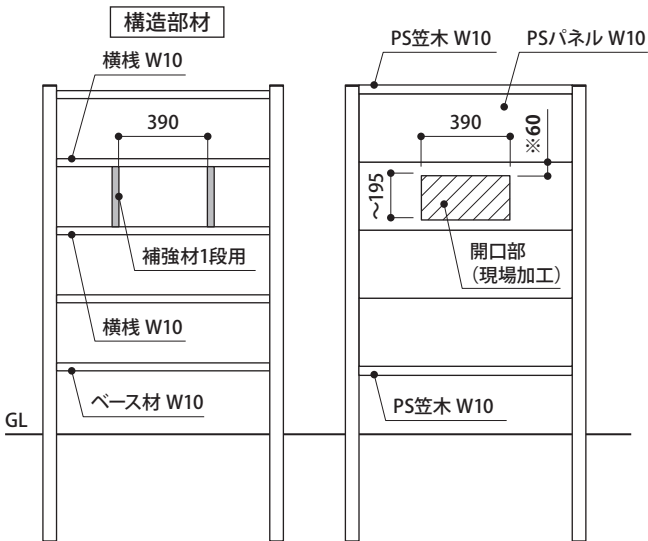


※390mmは一般的な埋め込みポスト幅・宅配BOX幅として表記しています。  
 ※取り付けるポスト幅寸法を確認してください。取り付け可能なポスト幅は220～415mmです。

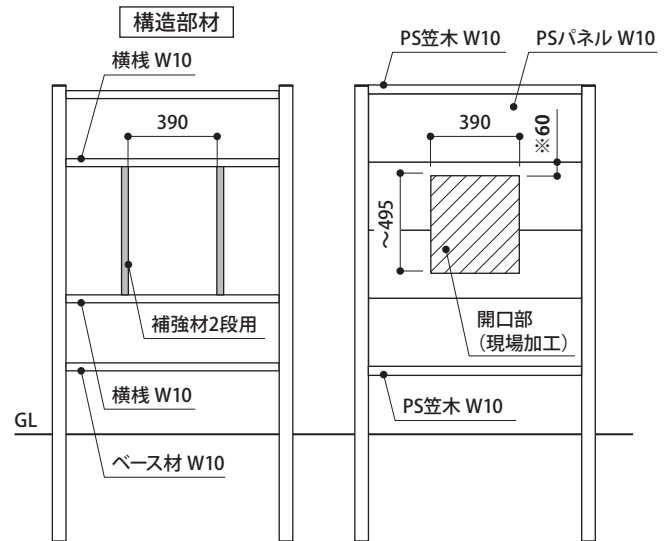
部材名	梱包名称
補強材(1・2・3段用)	補強材セット
ベース用補強材固定部品	
横棧用補強材固定部品A・B	
φ4×13トラスドリルネジ	

### 1-1. 埋め込みポスト・宅配BOX開口部の納まり図

#### ●埋め込みポスト1Bの場合(補強材1段用)



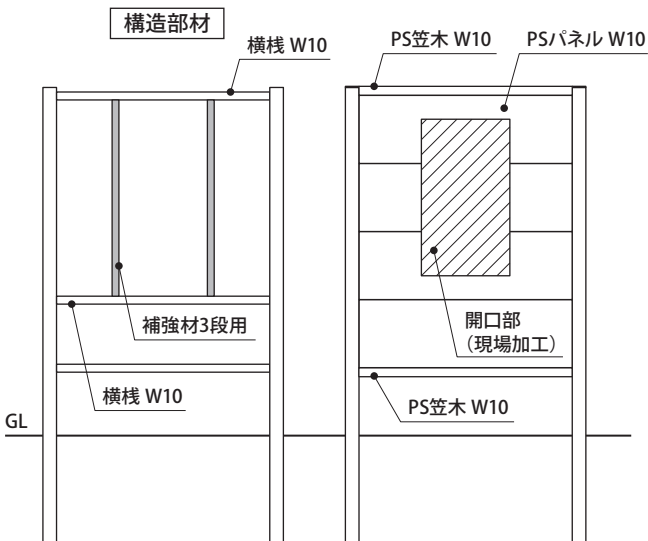
#### ●埋め込みポスト2Bの場合(補強材2段用)



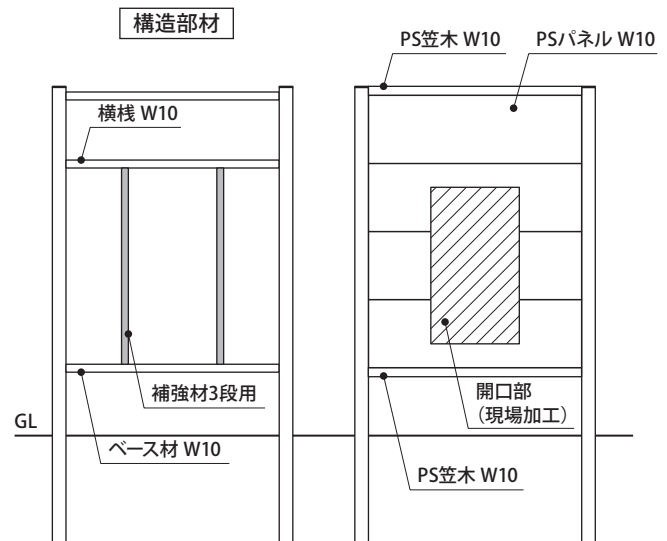
はポスト取付開口部を示しています。

※ポストの寸法を確認してから、組み付けを行ってください。表記の※60(パネル上部から)は守ってください。  
 ※埋め込みポスト1Bの場合の195×390mm、埋め込みポスト2Bの場合の495×390mmは一般的なポストのH×W寸法を表記しています。

#### ●宅配BOX 横棧W10～横棧W10の場合(補強材3段用)



#### ●宅配BOX 横棧W10～ベース材W10の場合(補強材3段用)



は宅配BOX取付開口部を示しています。

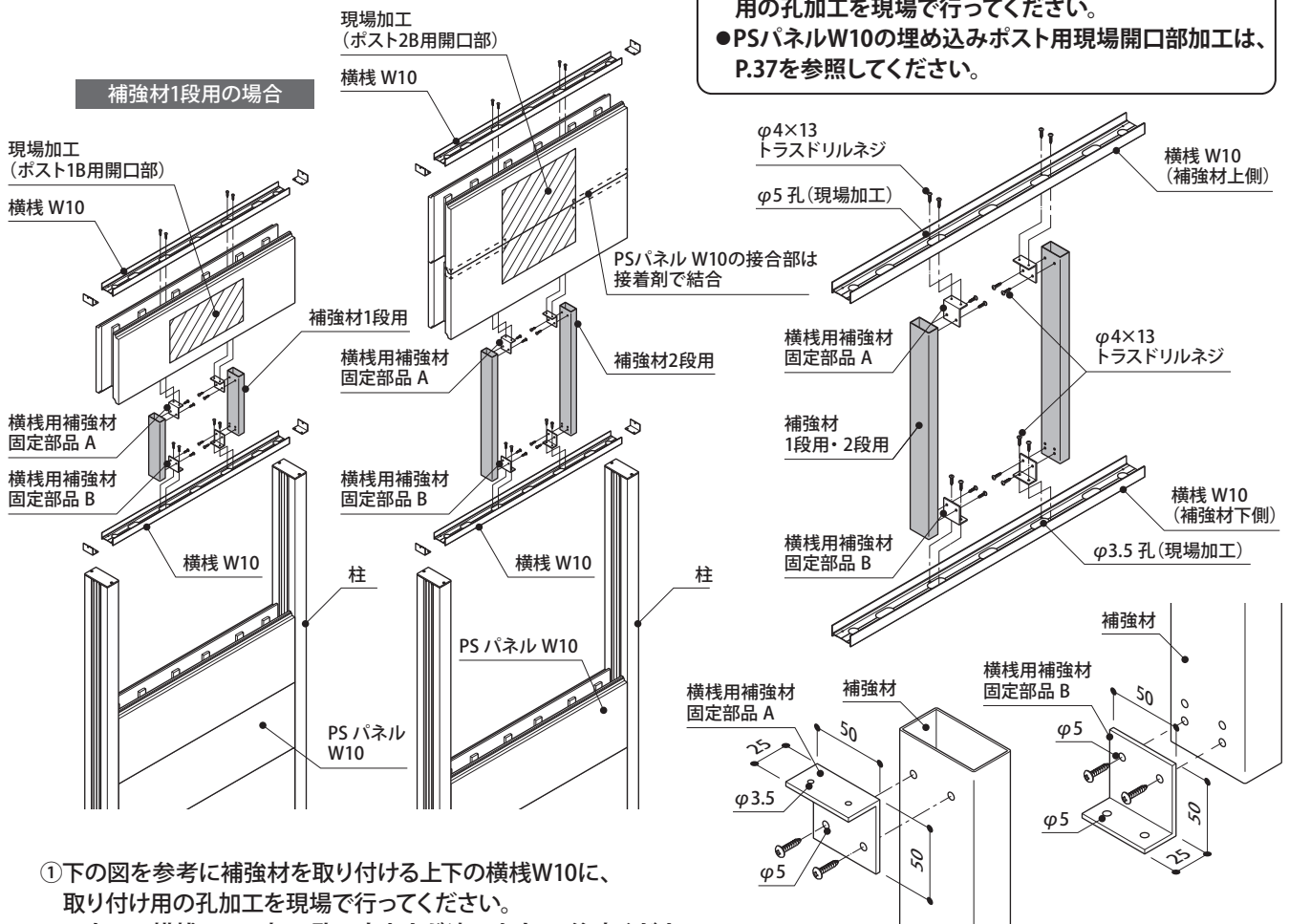
※宅配BOXは参考として、パナソニック・コンボ・ミドルタイプを参考寸法に表記しています。  
 宅配BOXの寸法が違う場合は、開口部寸法と金具の取り付け位置を調整してください。  
 取り付け可能寸法は幅W:(220～415mm)×高さH:(～700mm)までになります。収納重量は20kg程度までです。

# 13.開口部の現場加工〈現場貼りタイプ・片面塗装タイプ・現場塗装タイプ〉

## 1-2.埋め込みポスト（補強材1段用・2段用）の組付

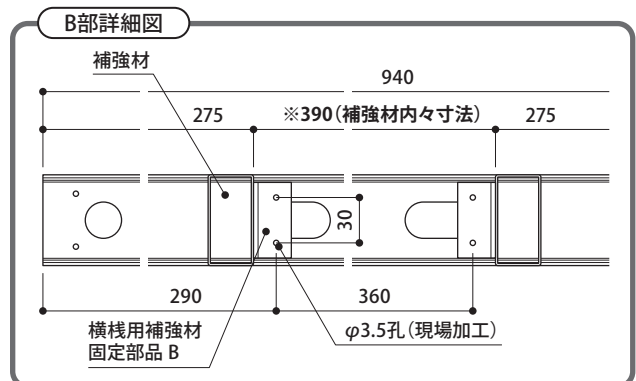
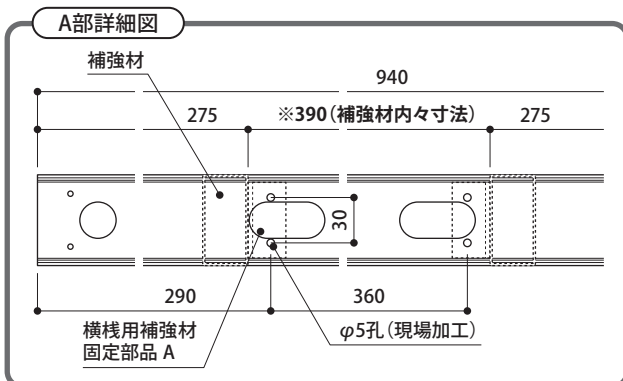
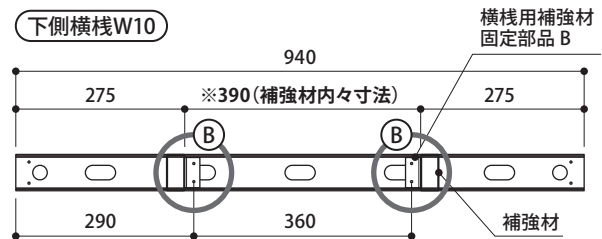
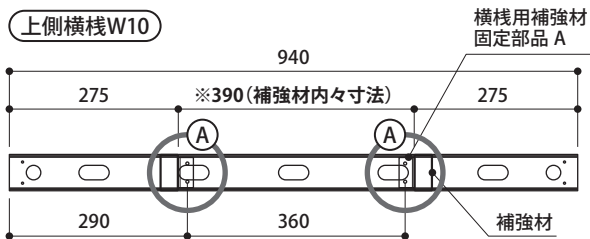
補強材2段用の場合

- 補強材の取り付けには、上下の横棧W10に取り付け用の孔加工を現場で行ってください。
- PSパネルW10の埋め込みポスト用現場開口部加工は、P.37を参照してください。



- ①下の図を参考に補強材を取り付ける上下の横棧W10に、取り付け用の孔加工を現場で行ってください。  
※上下の横棧W10で加工孔の大きさが違います。ご注意ください。
- ②横棧W10の孔加工後、本体に横棧W10を組み付けてください。(P.21参照) 補強材に横棧用補強材固定部品A・Bをφ4×13トラスドリルネジで組み付け、下側の横棧W10にφ4×13トラスドリルネジで組み付けてください。
- ③PSパネルW10を補強材に差し込み、上側の横棧W10と補強材の横棧用補強材固定部品Aをφ4×13トラスドリルネジで組み付けてください。補強材2段用に組み付けるPSパネルW10の接合部は、接着剤で結合してください。(P.37参照)

### ●上下の横棧W10の孔加工図（現場加工）

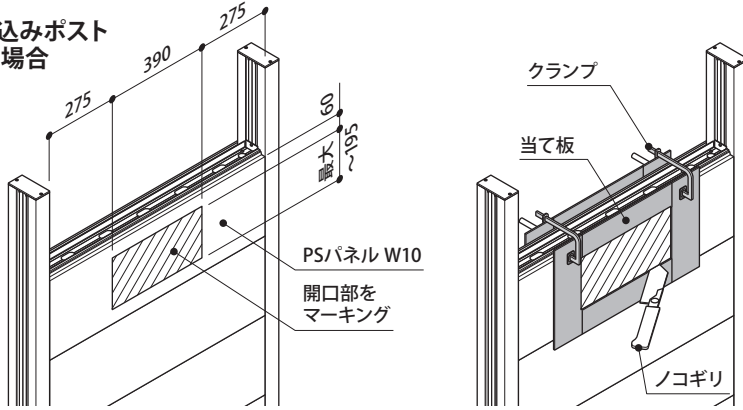


# 13.開口部の現場加工〈現場貼りタイプ・片面塗装タイプ・現場塗装タイプ〉

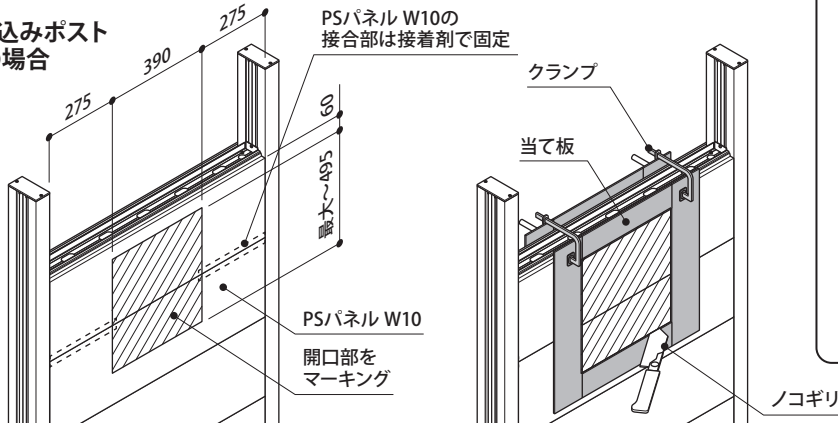
## ●PSパネルW10の開口部現場加工

- ①下の図のようにポストの大きさに合わせ、開口部寸法をPSパネルW10の表裏にマーキングしてください。  
 ※図に表示したポスト開口部寸法W390mmは一般的な埋め込みポストの寸法です。マーキング前に埋め込みポストの寸法を確認してください。1Bの場合H寸法は最大195mm、2Bの場合H寸法は最大495mmまでにしてください。  
 ※表裏のマーキング位置を揃えてください。開口部の寸法を間違えたり、PSパネルW10の表裏で位置が違っていると、補強材とポストが干渉して取り付けができなくなります。
- ②ポストの開口部のマーキングに合わせて当て板を両面に当て、クランプ等で固定してください。当て板にそってノコギリ等で、PSパネルW10をカットしてください。細工用の小さいノコギリを使用すると切欠き加工作業がやり易くなります。

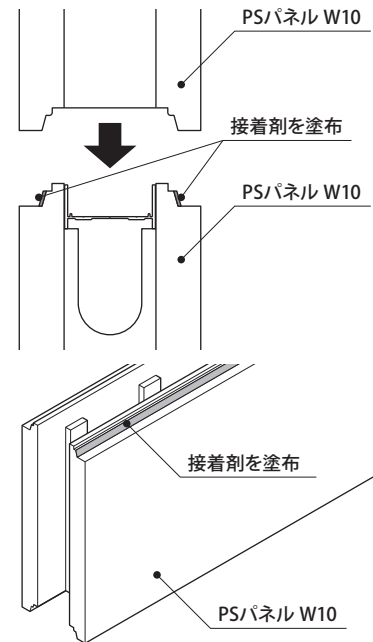
### ●埋め込みポスト 1Bの場合



### ●埋め込みポスト 2Bの場合

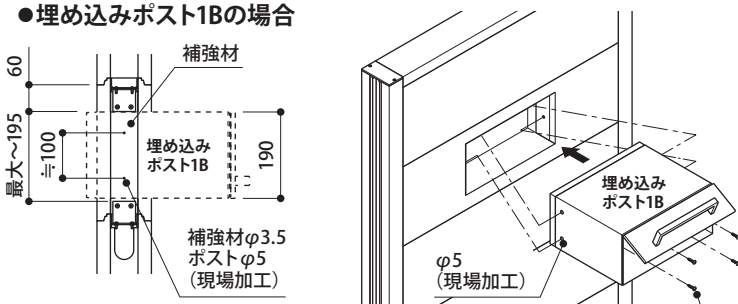


※開口部のPSパネルW10の接合部は、下図を参考に接着剤で結合してください。

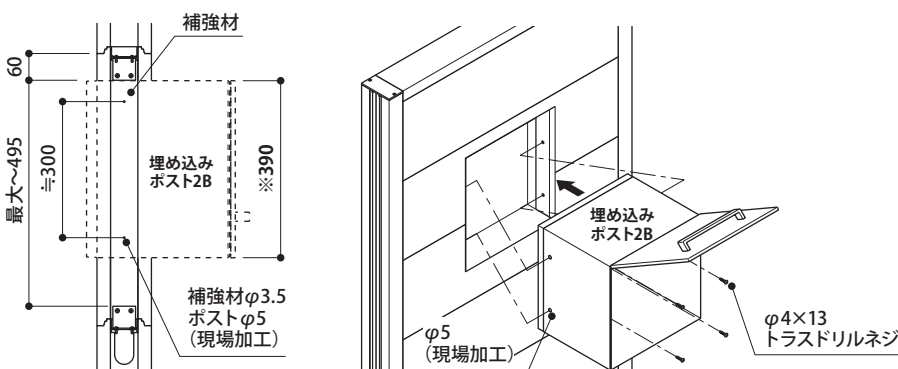


- ③下の図を参考に埋め込みポストの側面にφ5、補強材にφ3.5の取付用の孔加工を行い、PSパネルW10の開口部に差し込み、φ4×13トラッドリルネジで組み付けてください。

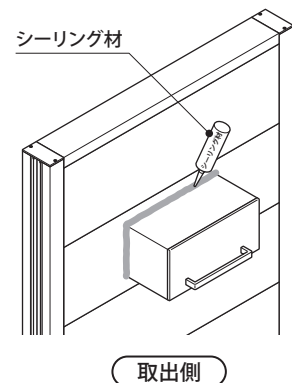
### ●埋め込みポスト1Bの場合



### ●埋め込みポスト2Bの場合



- ④埋め込みポストを組み付け後、塗装下地処理もしくは貼り物を貼り付ける前に、ポストと開口部の隙間にシーリング (コーキング材 ノンブリート) 処理を行ってください。





# 13.開口部の現場加工〈現場貼りタイプ・片面塗装タイプ・現場塗装タイプ〉

## 1-3.宅配BOX (補強材3段用) の組付

横棧W10～横棧W10の場合



横棧W10～ベース材W10の場合

現場加工 (宅配BOX用開口部)

横棧 W10

横棧用補強材固定部品 A

ベース材用補強材固定部品

ベース材 W10

横棧用補強材固定部品 B

補強材

φ3.5

φ5

φ5

φ5

φ5

φ5

φ5

φ5

φ5

φ5

φ5

φ5

φ5

φ5

φ5

φ5

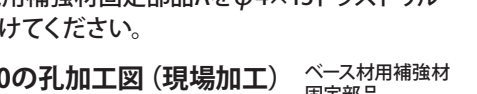
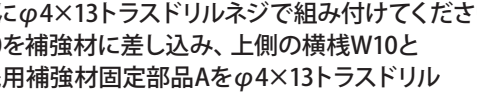
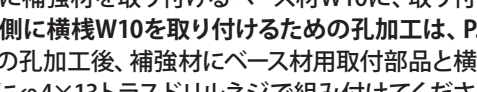
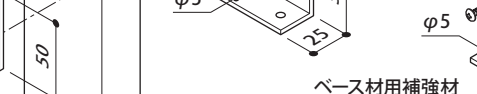
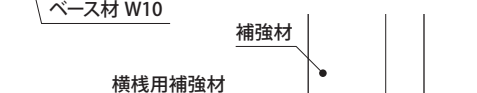
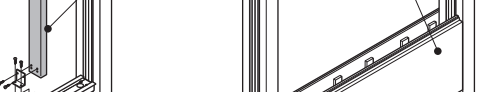
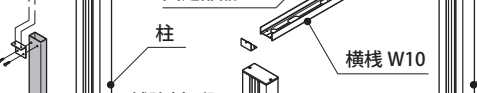
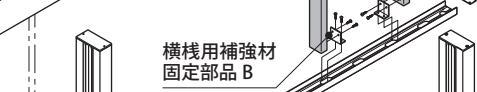
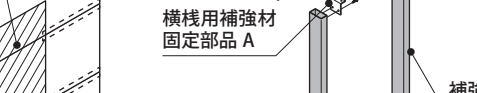
φ5

φ5

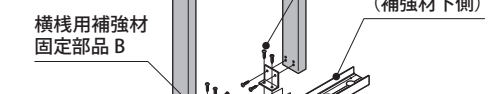
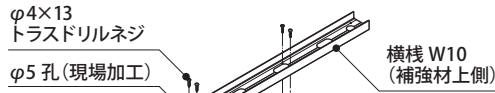
φ5

φ5

φ5



- 補強材の取り付けには、上下の横棧W10とベース材W10に取り付け用の孔加工を現場で行ってください。
- 横棧W10～横棧W10への補強材取付現場孔加工は、P.36の上下の横棧W10の孔加工図を参照してください。



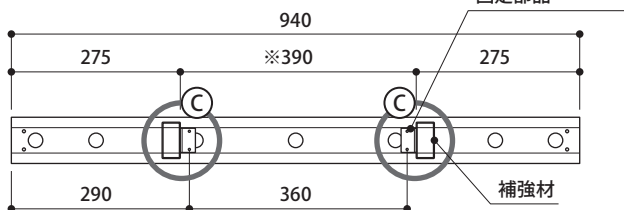
横棧W10～横棧W10の場合



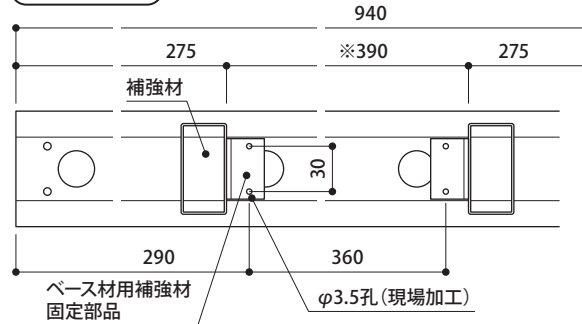
横棧W10～ベース材W10の場合

- ①下の図を参考に補強材を取り付けるベース材W10に、取り付け用の孔加工を現場で行ってください。  
※補強材の上側に横棧W10を取り付けるための孔加工は、P.36を参照に行ってください。
- ②ベース材W10の孔加工後、補強材にベース材用取付部品と横棧用補強材固定部品Aをφ4×13トラスドリルネジで組み付け、ベース材W10にφ4×13トラスドリルネジで組み付けてください。
- ③PSパネルW10を補強材に差し込み、上側の横棧W10と補強材の横棧用補強材固定部品Aをφ4×13トラスドリルネジで組み付けてください。

### ●ベース材W10の孔加工図 (現場加工)



### C部詳細図

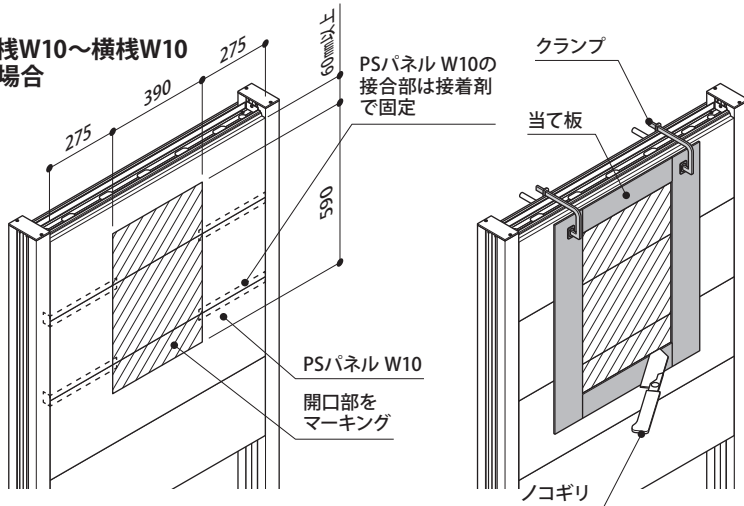


# 13.開口部の現場加工〈現場貼りタイプ・片面塗装タイプ・現場塗装タイプ〉

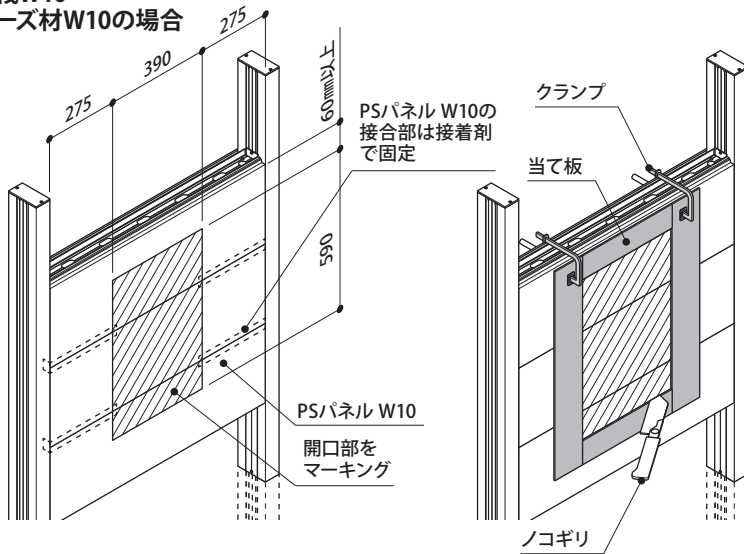
## ●PSパネルW10の開口部現場加工

- ①下の図のように宅配BOXの大きさに合わせ、開口部寸法をPSパネルW10の表裏にマーキングしてください。  
 ※図に表示した宅配BOX開口部寸法W390×H690mmはパナソニック・コンボ・ミドルタイプの寸法です  
 マーキング前に宅配BOXの寸法を確認してください。  
 ※表裏のマーキング位置を揃えてください。開口部の寸法を間違えたり、PSパネルW10の表裏で位置が違っていると、補強材と宅配BOXが干渉して取り付けができなくなります。
- ②宅配BOXの開口部のマーキングに合わせて当て板を両面に当て、クランプ等で固定してください。当て板にそってノコギリ等で、PSパネルW10をカットしてください。細工用の小さいノコギリを使用すると切欠き加工作業がやり易くなります。

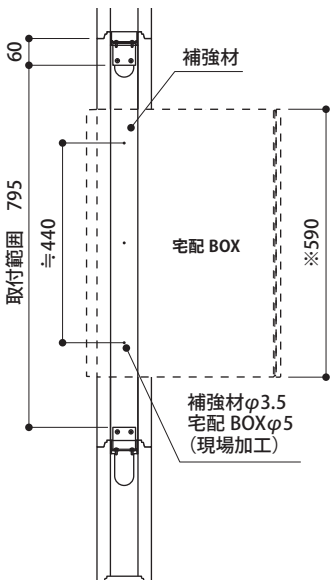
### ●横棧W10～横棧W10の場合



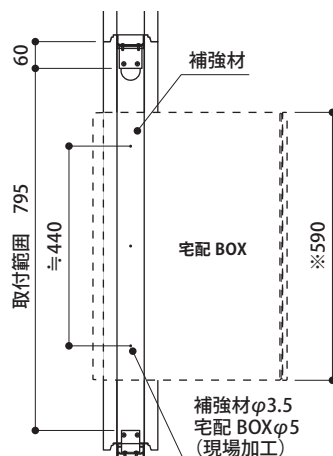
### ●横棧W10～ベース材W10の場合



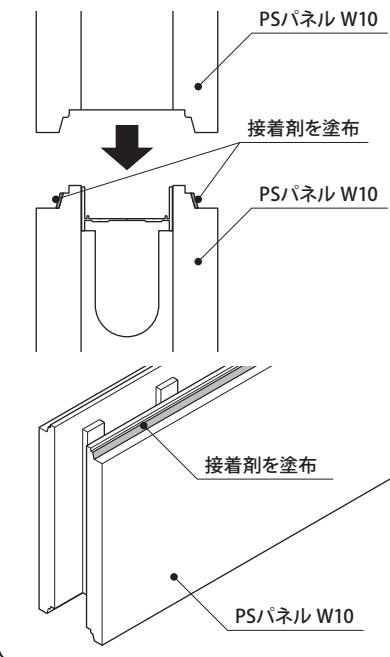
### ●横棧W10～横棧W10の場合



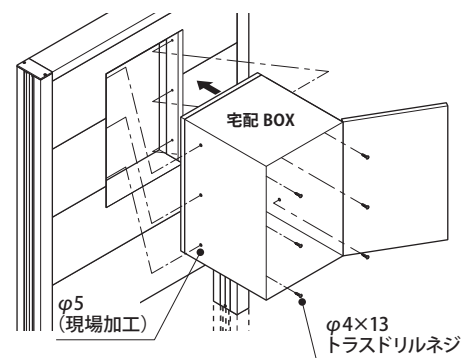
### ●横棧W10～ベース材W10の場合



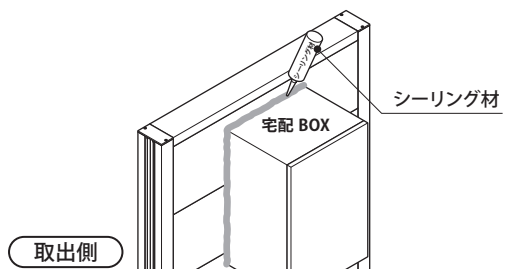
※開口部のPSパネルW10の接合部は、下図を参考に接着剤で結合してください。



- ③左下の図を参考に宅配BOXの側面にφ5、補強材にφ3.5の取付用の孔加工を行い、PSパネルW10の開口部に差し込み、φ4×13トラスドリルネジで組み付けてください。



- ④宅配BOXを組み付け後、塗装下地処理もしくは貼り物を貼り付ける前に、宅配BOXと開口部の隙間にシーリング材(コーキング材ノンブリート)処理を行ってください。

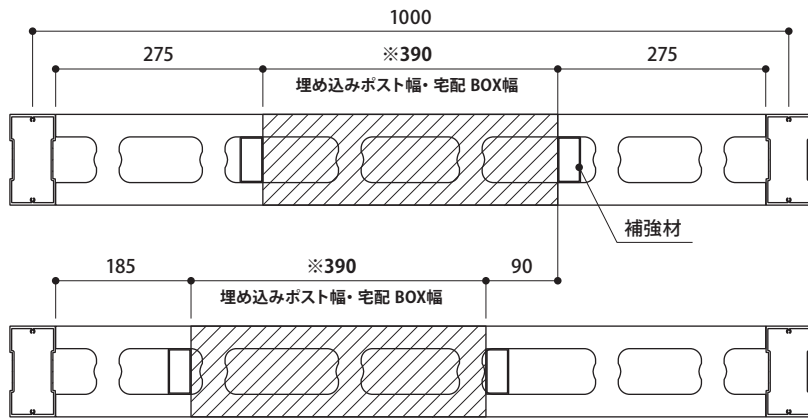


取出側

# 13.開口部の現場加工〈現場貼りタイプ・片面塗装タイプ・現場塗装タイプ〉

## 1-4. 埋め込みポスト・宅配BOXの開口部位置の移動

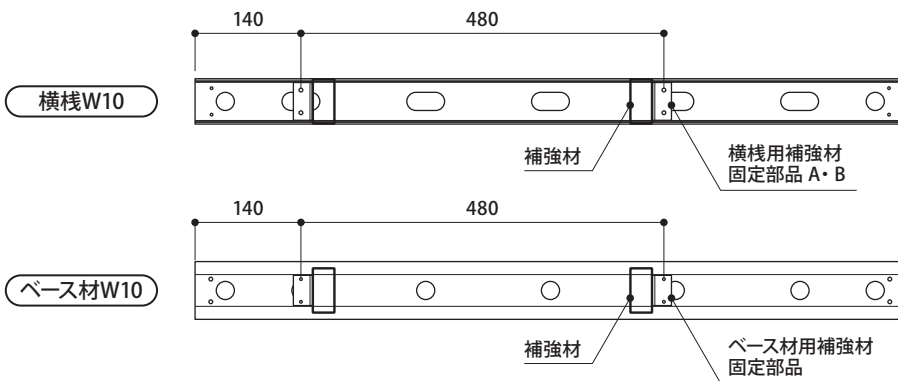
埋め込みポスト・宅配BOX開口部の移動断面図



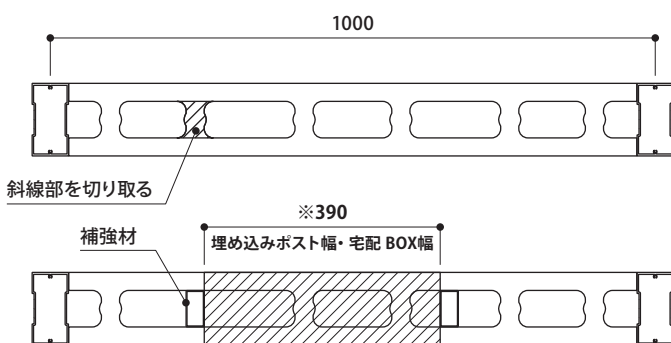
- 開口部の位置を90mm移動することが可能です。
- 開口部を90mm移動した場合は、横棧用補強材固定部品A・Bとベース材用補強材固定部品との取付位置が変わります。下の図を参考に取り付けを行ってください。

### ●開口部90mm移動の場合の各固定部品の取付位置

※下の図はPSパネルW10を挿入時に、横棧用補強材固定部品A・Bが邪魔にならない位置に取り付けています。



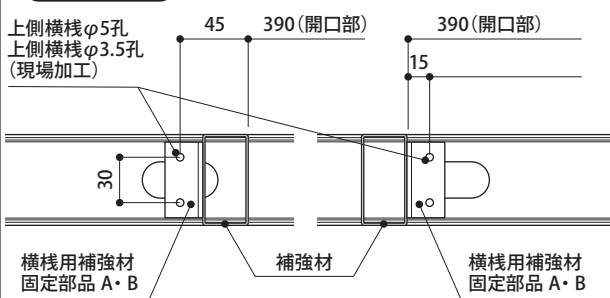
### ※開口部90mm以外に移動したい場合



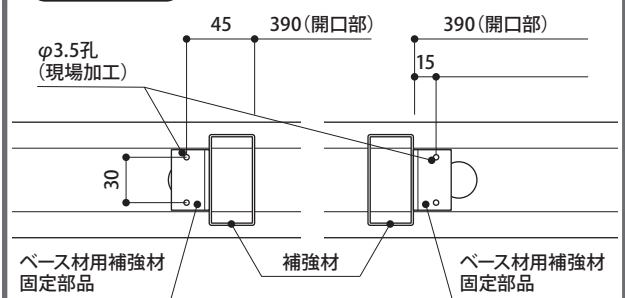
- 開口部の位置をフリーに移動したい場合は、補強材と干渉するPSパネルW10の斜線部を切り欠いてください。その後に補強材の取り付け、埋め込みポスト等の開口部の切欠き加工を行ってください。

- 各補強材固定部品の取り付けは、PSパネルW10挿入時に干渉しない位置に取り付けてください。

横棧W10

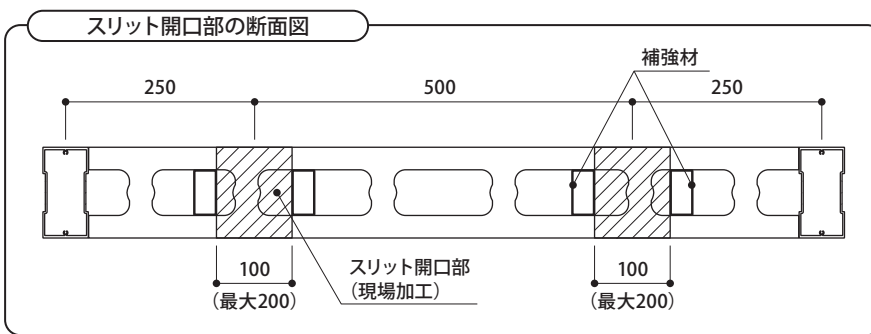


ベース材W10



# 13.開口部の現場加工〈現場貼りタイプ・片面塗装タイプ・現場塗装タイプ〉

## 2. スリット開口部

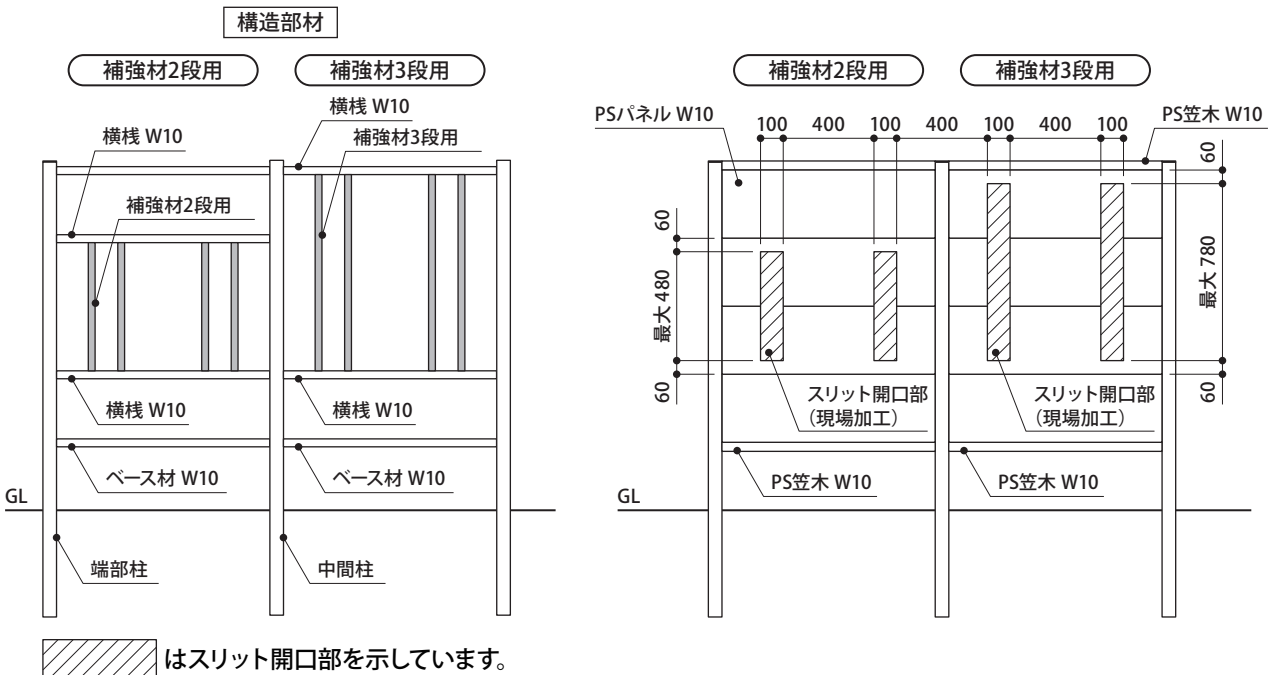


- ①スリット数はPSパネルW10に2ヶ所です。各開口部に補強材が必要です。
- ②左図のようにスリット幅は、100～200mmにしてください。
- ③スリット開口部の中心の間隔は、500mmにしてください。

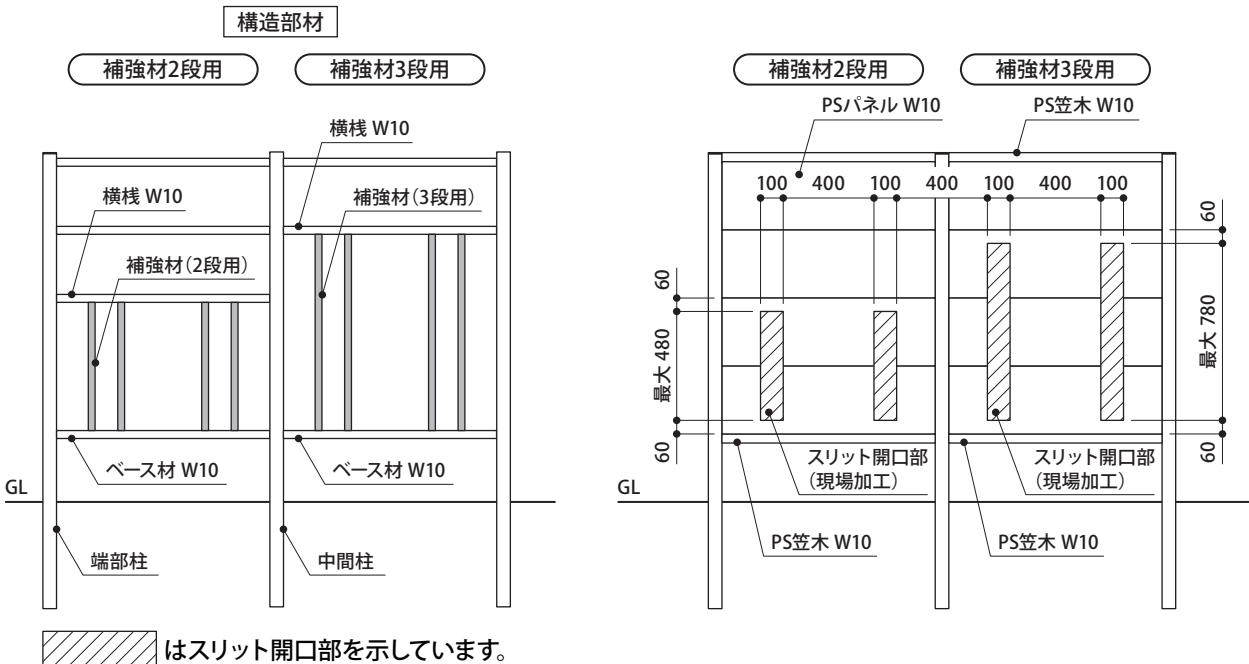
部材名	梱包名称
補強材(2・3段用)	補強材セット
ベース用補強材固定部品	
横管用補強材固定部品A・B	
φ4×13トラスドリルネジ	

### 2-1. スリット開口部の納まり図

#### ●横棧W10～横棧W10の場合 (補強材2段用・3段用)



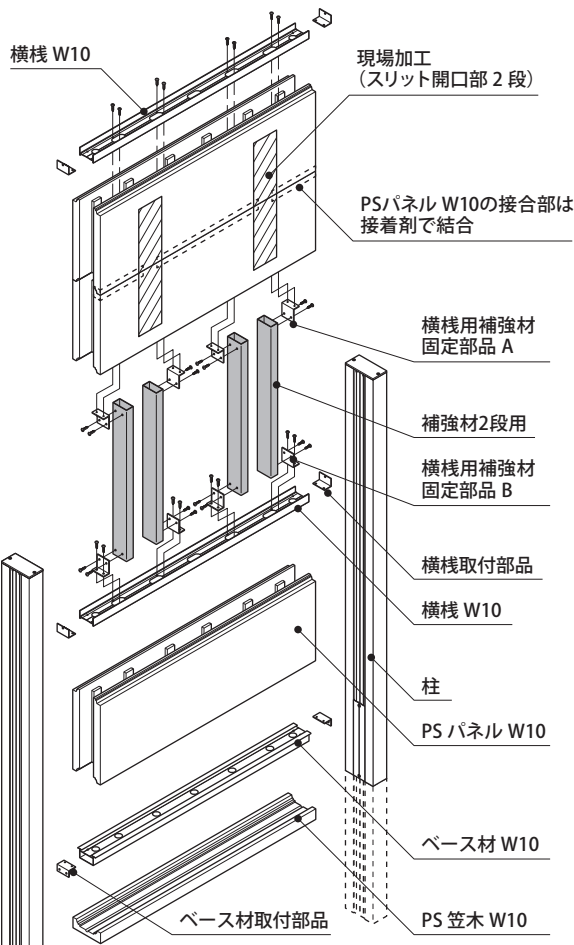
#### ●横棧W10～ベース材W10の場合 (補強材2段用・3段用)



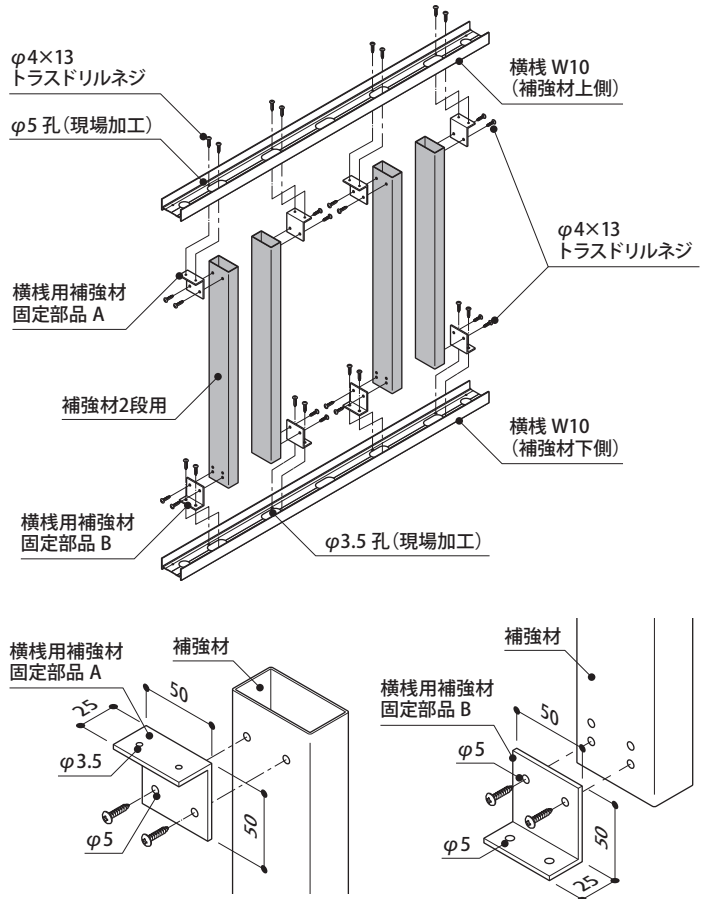
# 13.開口部の現場加工〈現場貼りタイプ・片面塗装タイプ・現場塗装タイプ〉

## 2-2.スリット開口部 (横棧W10～横棧W10) 補強材の組付

横棧W10～横棧W10の場合  
(補強材2段用)



●補強材の取り付けには、上下の横棧W10に取り付け用の孔加工を現場で行ってください。  
●PSパネルW10のスリット開口部現場加工は、P.44を参照してください。



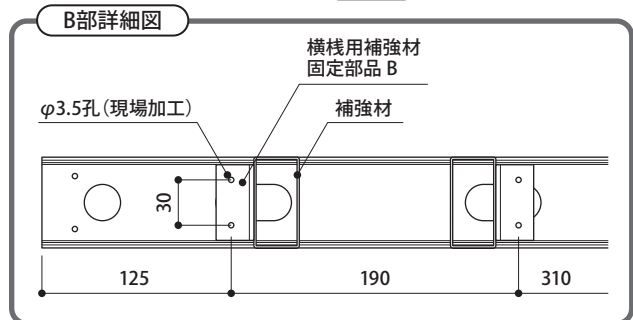
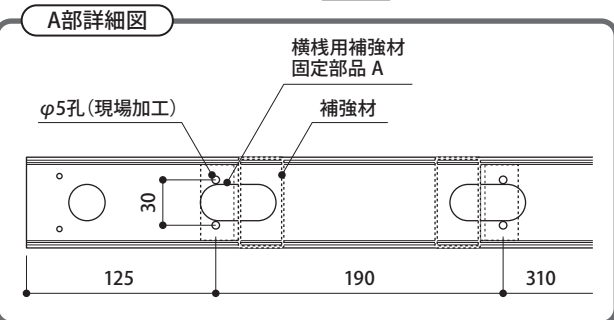
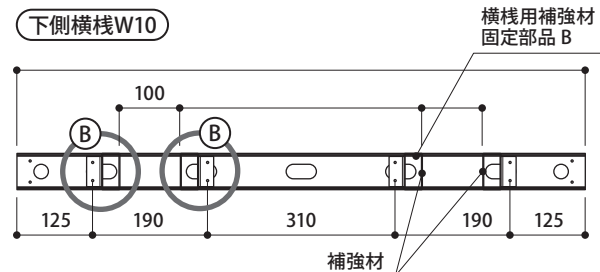
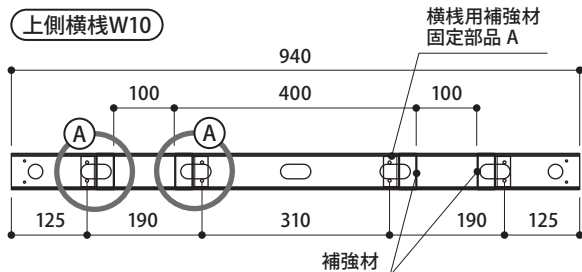
①下の図を参考に補強材を取り付ける上下の横棧W10に、取り付け用の孔加工を現場で行ってください。

※上下の横棧W10で加工孔の大きさが違います。ご注意ください。

②上下の横棧W10の孔加工後、本体に下側の横棧W10を組み付けてください。(P.21参照) 補強材に横棧用補強材固定部品 A・Bをφ4×13トラスドリルネジで組み付け、下側の横棧W10にφ4×13トラスドリルネジで組み付けてください。

③PSパネルW10を補強材に差し込み、上側の横棧W10と補強材の横棧用補強材固定部品Aをφ4×13トラスドリルネジで組み付けてください。補強材に組み付けるPSパネルW10の接合部は、接着剤で結合してください。(P.44参照)

### ●上下の横棧W10の孔加工図 (現場加工)

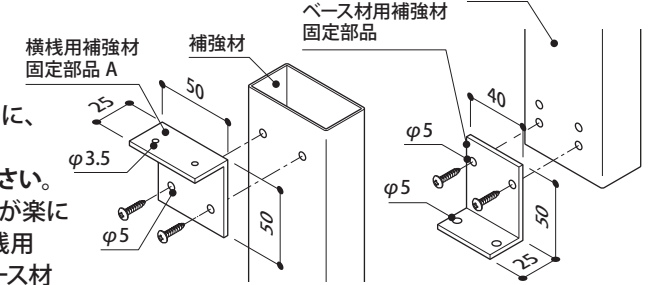
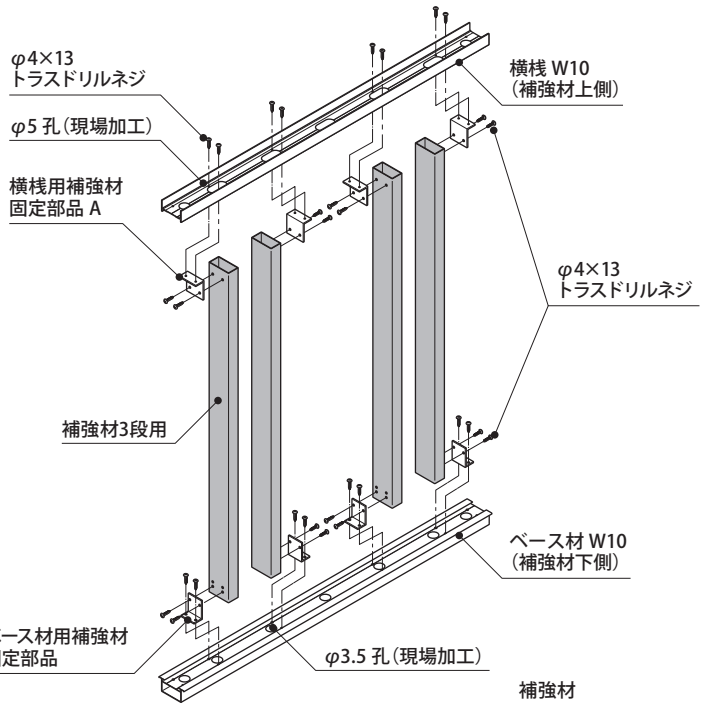
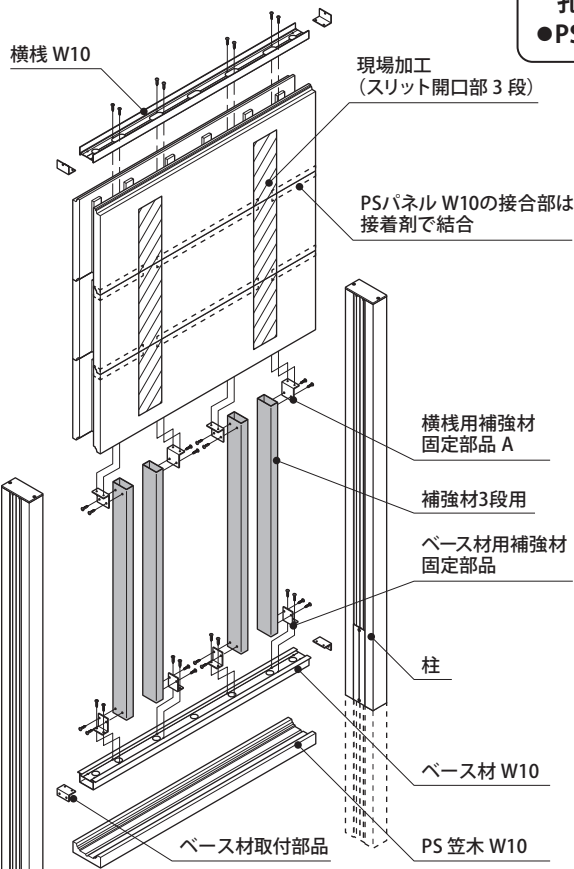


# 13.開口部の現場加工〈現場貼りタイプ・片面塗装タイプ・現場塗装タイプ〉

## 2-3.スリット開口部 (横棧W10～ベース材W10) の組付

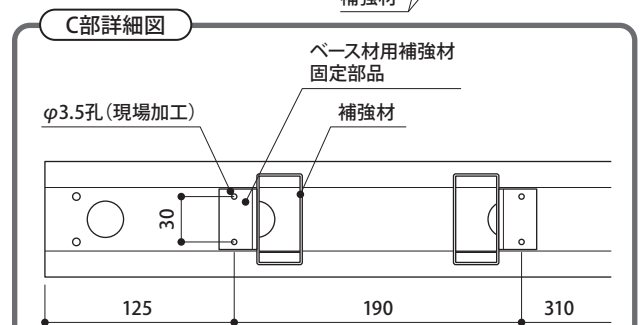
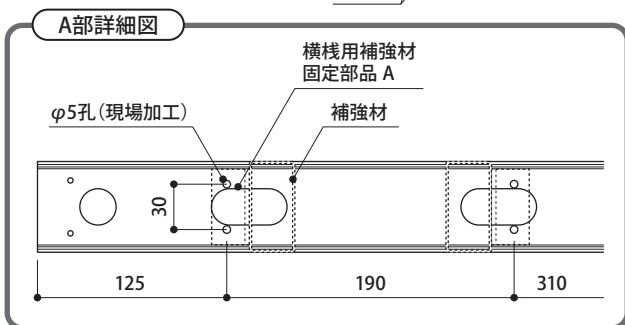
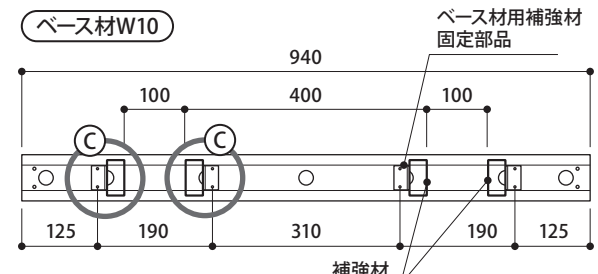
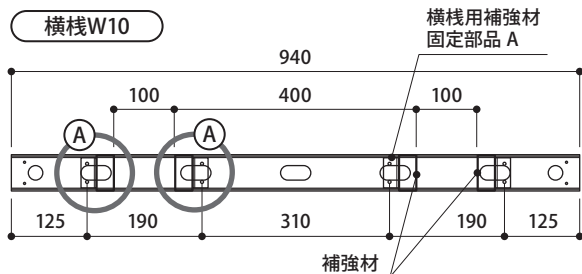
横棧W10～ベース材W10の場合  
(補強材3段用)

- 補強材の取り付けには、横棧W10とベース材W10に取り付け用の孔加工を現場で行ってください。
- PSパネルW10のスリット開口部現場加工は、P.44を参照してください。



- ①下の図を参考に補強材を取り付ける横棧W10とベース材W10に、取り付け用の孔加工を現場で行ってください。  
※上下の横棧W10で加工孔の大きさが違います。ご注意ください。
- ②ベース材W10の孔加工は、柱の建て込みと同時に進むと作業が楽になります。(P.16・19参照) 補強材にベース材用取付部品と横棧用補強材固定部品Aをφ4×13トラスドリルネジで組み付け、ベース材W10にφ4×13トラスドリルネジで組み付けてください。
- ③PSパネルW10を補強材に差し込み、横棧W10と補強材の横棧用補強材固定部品Aをφ4×13トラスドリルネジで組み付けてください。補強材に組み付けるPSパネルW10の接合部は、接着剤で結合してください。(P.44参照)

### ●横棧W10・ベース材W10の孔加工図 (現場加工)

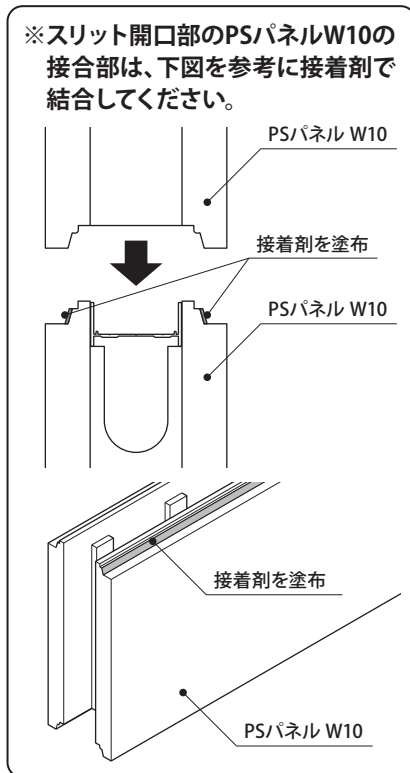
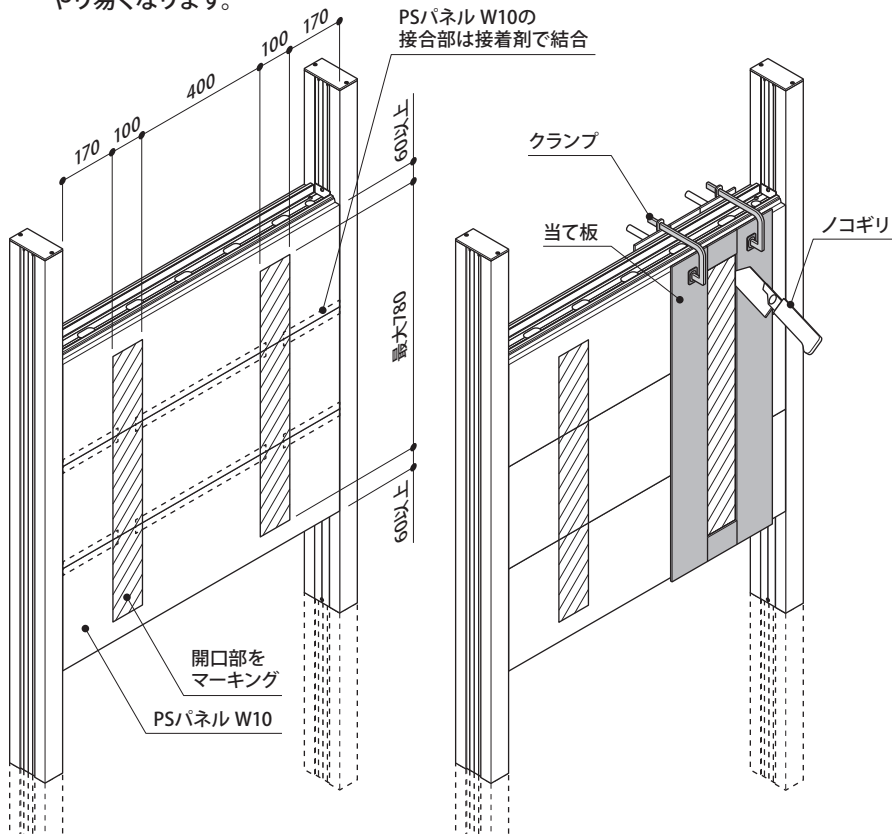


# 13.開口部の現場加工〈現場貼りタイプ・片面塗装タイプ・現場塗装タイプ〉

## 2-4.スリット開口部の現場加工

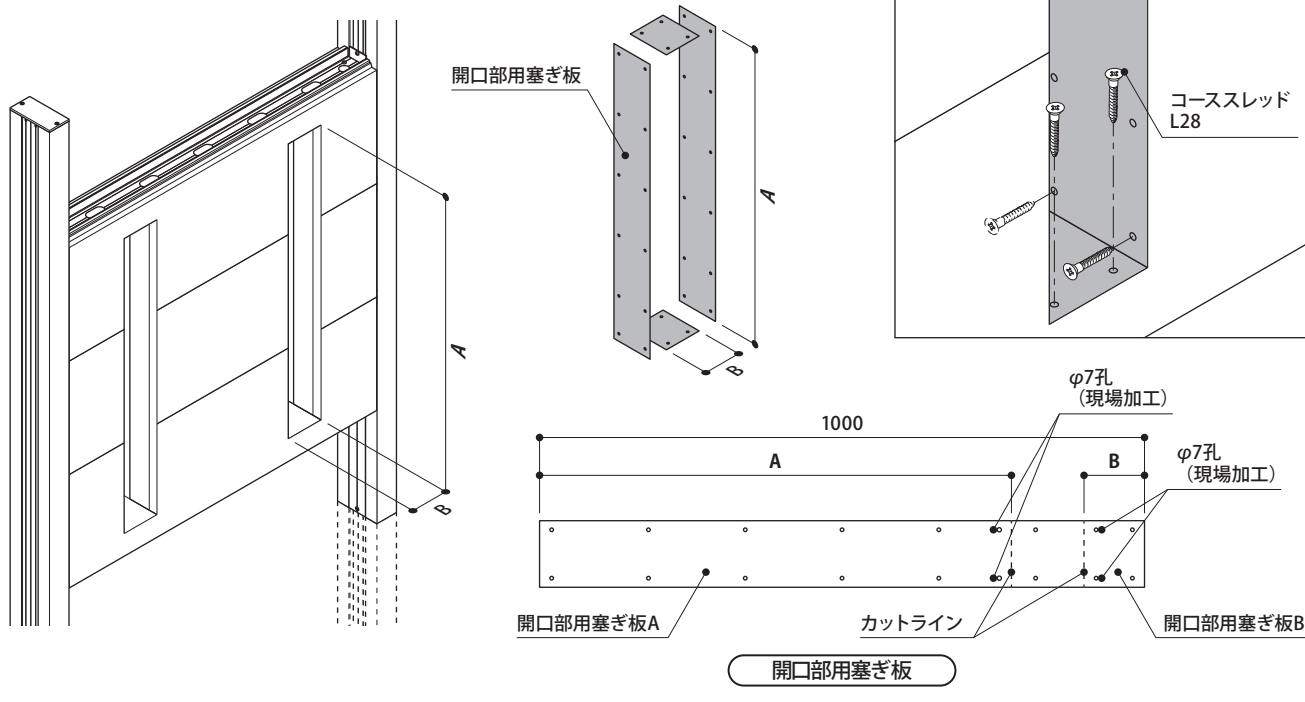
### ●PSパネルW10の開口部現場加工

- ①下の図のようにスリットの大きさに合わせ、開口部寸法をPSパネルW10の表裏にマーキングしてください。  
 ※表裏のマーキング位置を揃えてください。開口部の寸法を間違えたり、PSパネルW10の表裏で位置が違うと、補強材と開口部用塞ぎ板が干渉して取り付けができなくなります。
- ②ポスト等の開口部のマーキングに合わせて当て板を両面に当て、クランプ等で固定してください。  
 当て板にそってノコギリ等で、PSパネルW10をカットしてください。細工用の小さいノコギリを使用すると切欠き加工作業がやり易くなります。



- ③開口部の内部を開口部用塞ぎ板で塞いでください。  
 開口部用塞ぎ板は、1mのものを開口部の寸法に合わせカットしてください。  
 端部にφ7のネジ固定用の孔をあけてください。

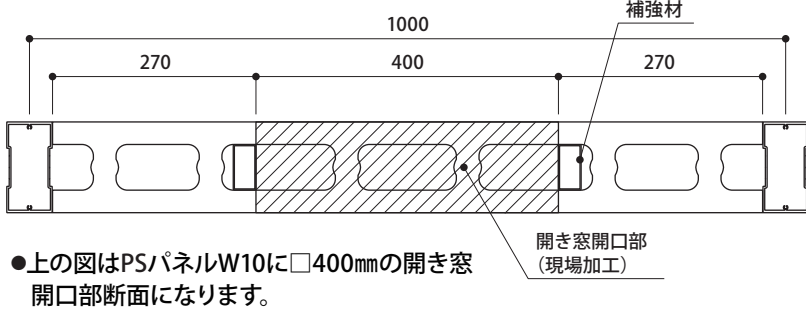
- ④開口部にカットした開口部用塞ぎ板を接着剤で貼り付け、コーススレッドL28で固定してください。



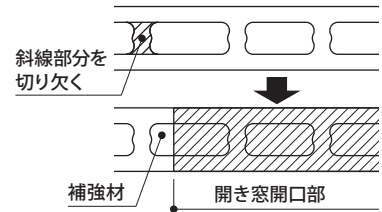
# 13.開口部の現場加工〈現場貼りタイプ・片面塗装タイプ・現場塗装タイプ〉

## 3. 開き窓開口部

開き窓開口部の断面図

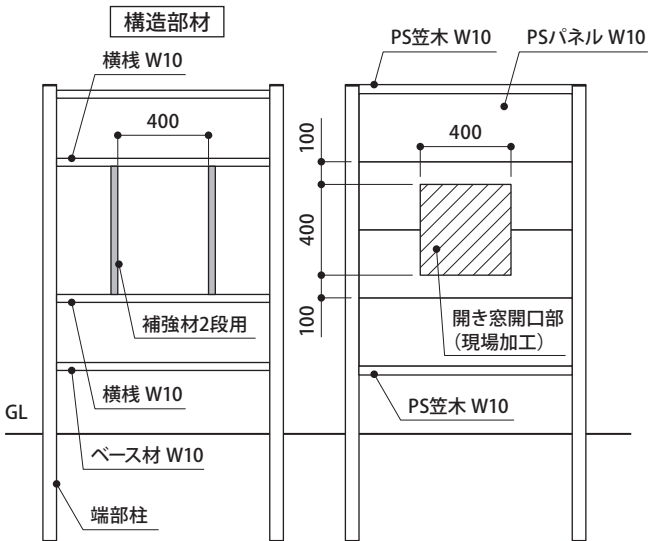


※開口部の位置をずらす場合は、下の図のように斜線部分を切り欠いて補強材を取り付けてください。

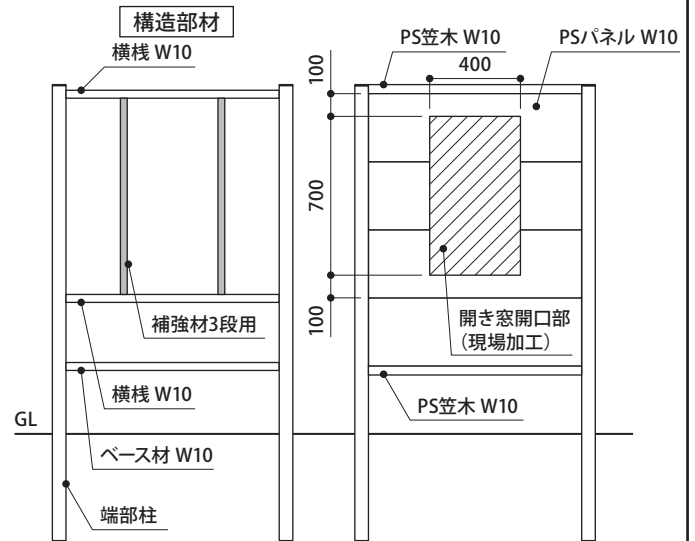


### 3-1. 開き窓開口部の納まり図

#### ●PSパネルW10・2段の場合 (補強材2段用)



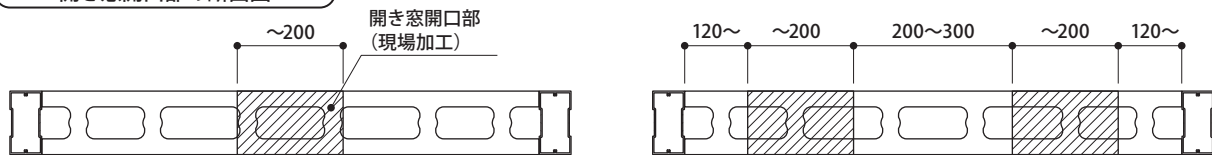
#### ●PSパネルW10・3段の場合 (補強材3段用)



#### ●PSパネルW10・1段の場合

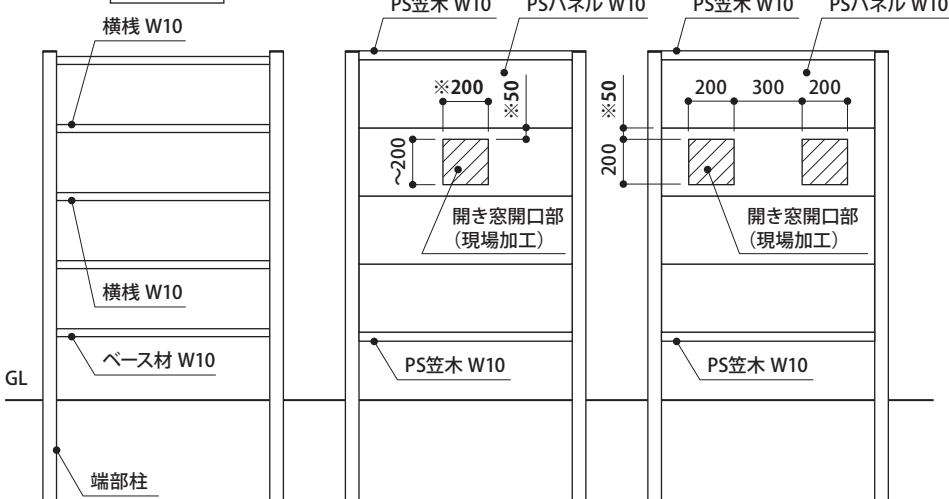
は開き窓開口部を示しています。

開き窓開口部の断面図



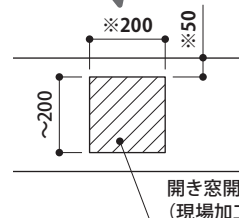
●PSパネルW10・1段内に納まる□200mm以内の開き窓の場合は、補強材は不要です。(1/パネル2ヶ所まで)

構造部材



※開口部はPSパネル上部から50mm以下にしないでください。開口部高さは200mm以内です。

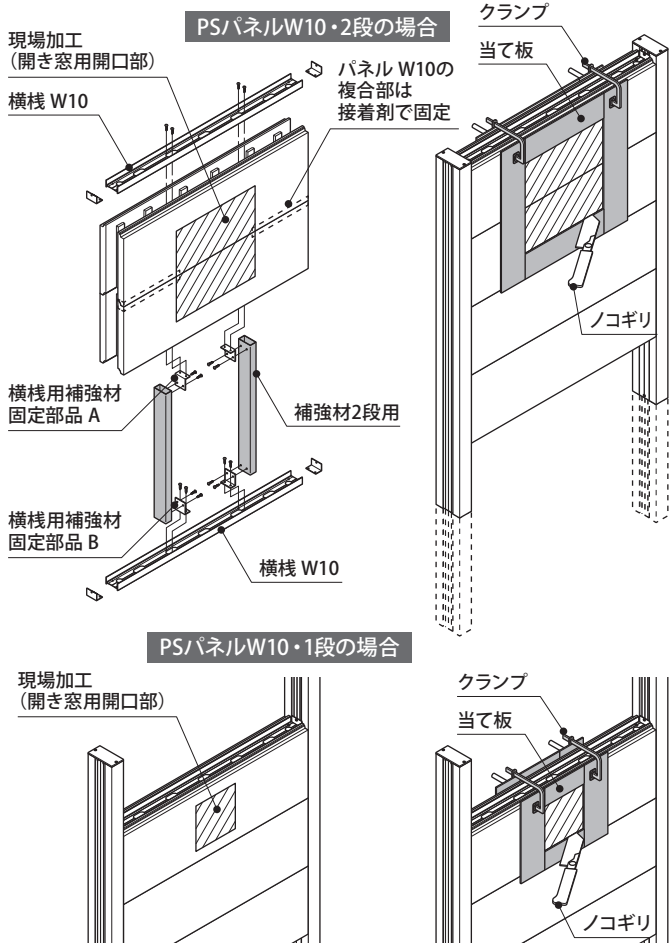
※開口部が1ヶ所の場合は最大W=650まで可能





# 13.開口部の現場加工〈現場貼りタイプ・片面塗装タイプ・現場塗装タイプ〉

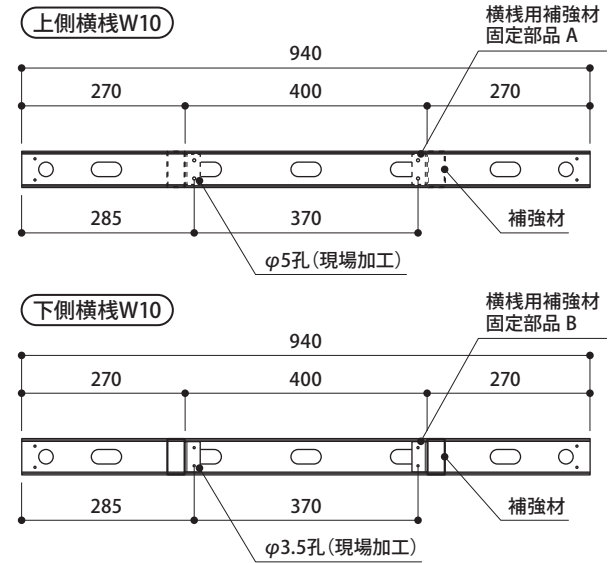
## 3-2.開き窓開口部の補強材組付と切欠き加工



- 補強材の取り付けには、上下の横棧W10に取り付け用の孔加工を現場で行ってください。
- PSパネルW10の開き窓開口部現場加工は、P.36・37を参照してください。

①開き窓開口部を現場加工する位置に補強材を取り付けます。下の図を参考に補強材を取り付ける上下の横棧W10に、取り付け用の孔加工を現場で行ってください。  
※上下の横棧W10で加工孔の大きさが違います。

### ●上下の横棧W10の孔加工図 (現場加工)

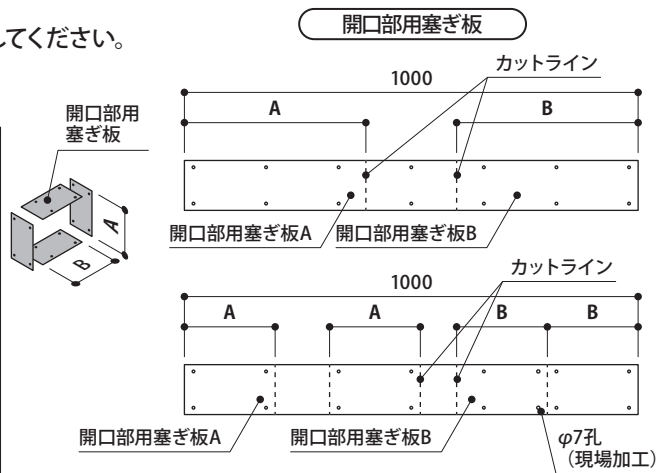
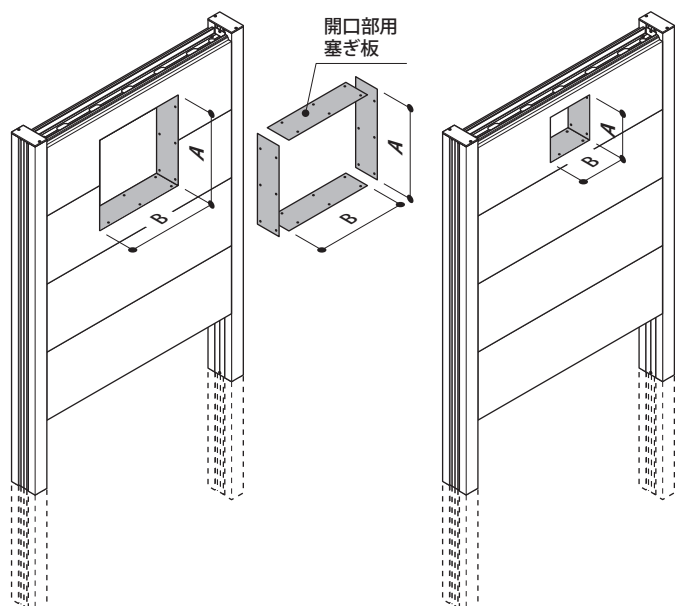


### ●PSパネルW10の開口部現場加工

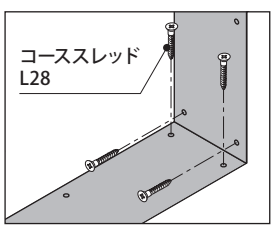
①開き窓開口部をPSパネルW10の表裏にマーキングしてください。  
※表裏のマーキング位置を揃えてください。開口部の寸法を間違えたりPSパネルW10の表裏で位置が違うと、補強材と開口部用塞ぎ板が干渉して取り付けができなくなります。

②ポスト等の開口部のマーキングに合わせて当て板を両面に当て、クランプ等で固定してください。当て板にそってノコギリ等で、PSパネルW10をカットしてください。細工用の小さいノコギリを使用すると切欠き加工作業がやり易くなります。

③開口部の内部を開口部用塞ぎ板で塞いでください。開口部用塞ぎ板は、1mのものを開口部の寸法に合わせカットしてください。端部にφ7のネジ固定用の孔をあけてください。



④開口部にカットした開口部用塞ぎ板を接着剤で貼り付け、コーススレッドL28で固定してください。

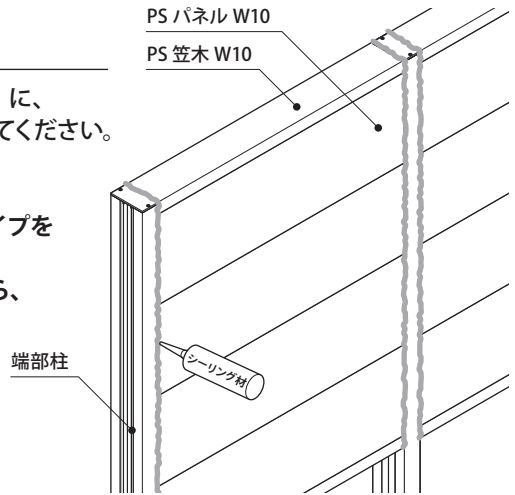


# 14.現場塗装仕上げ手順〈現場塗装タイプ〉

## 1. コーキング材の充填 (縦目地)

- ① 塗装仕上部分の柱とPSパネルW10・PS笠木W10の接合部の隙間 (縦目地) に、コーキング材を充填してください。充填後、表面はヘラでならして平滑にしてください。現場貼り仕上がある場合は、その部分のコーキング処理は不要です。
- ※横目地に1mm以上の隙間がある場合、その個所に同様に充填してください。
- ※コーキング材は必ず、当社規格品または変性シリコン系ノンブリードタイプを使用してください。
- ※当社規格コーキング材は施工後、春・夏季・秋季は1日後、冬季は4日後から、いずれも7日以内を目安として次工程を施工してください。

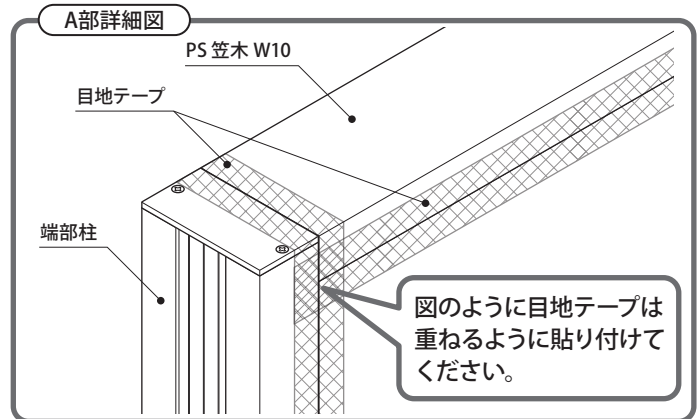
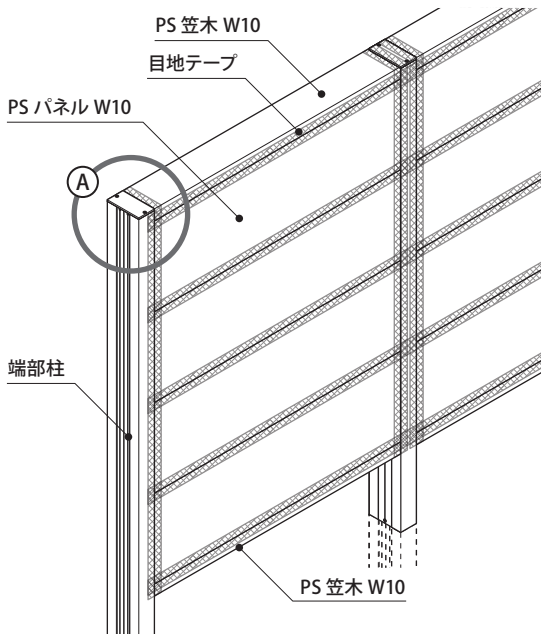
部材名	梱包名称
コーキング材セット	コーキング材 (ノンブリードタイプ)



## 2. 目地テープの貼付け

- ① 塗装仕上げ部分の柱・PSパネルW10・PS笠木W10の接合部に、目地テープを貼り付けてください。現場貼り仕上部分がある場合は、その部分の目地テープの貼り付けは不要です。
- ※目地テープの貼り付け後は、速やかに「3.汎用プライマーの塗布」を参照に汎用プライマーの塗布を施してください。目地テープが剥がれてくることがあります。

部材名	梱包名称
目地テープ	目地テープセット

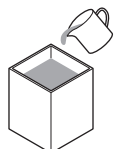


## 3. 汎用プライマーの塗布

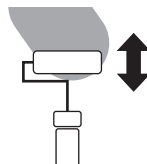
- 塗装仕上をする部分に、当社規格の汎用プライマーを塗布してください。
- ※現場貼り部分には汎用プライマーを塗らないでください。
- ※汎用プライマー無で仕上塗装したり、当社以外のプライマーを使用すると剥離の原因になります。
- ※汎用プライマーは成分の骨材が沈殿しますので、よく攪拌してください。
- 目地テープが浮かないように注意してください。
- 十分に乾燥してから次の工程に移ってください。

部材名	梱包名称
汎用プライマー (100ml)	汎用プライマー (100ml) ・刷毛セット
刷毛	
汎用プライマー (1.5kg)	汎用プライマーセット (1.5kg)
汎用プライマー (15kg)	汎用プライマーセット (15kg)
汎用プライマー用ローラー刷毛 (6インチ)	汎用プライマー用ローラー刷毛 (1本入り)

汎用プライマーは骨材が大きく粘度があります。温度により塗装しづらい場合もあります。清水もしくは水道水で0~3%に希釈し、十分に攪拌してご使用ください。  
1.5kgの場合は清水0~45cc  
15kgの場合は清水0~0.4ℓ



汎用プライマーは擦り付けるように下地になじませ、塗材を置いてくる要領で厚みを持たせて、塗布してください。



- 付属の汎用プライマー100mlで約0.2~0.3㎡塗布できます。
- 汎用プライマー1.5kgで約2~3㎡塗布できます。
- 汎用プライマー15kgで約20~30㎡塗布できます。塗装する面積に応じて汎用プライマーセット (100ml・1.5kg・15kg) から選択してください。
- 1.5kg・15kgの汎用プライマーセットには刷毛は付属されていません。別途手配してください。

## 14.現場塗装仕上げ手順〈現場塗装タイプ〉

### 4.下地調整材の施工

- 当社汎用プライマーを塗装後、完全に乾燥してから下地調整材を施工してください。  
この時、段差や隙間は埋めて平滑に仕上げてください。
- 下地調整材は当社推奨品または、日本建築学会規格（JASS15M-102）既調合軽量セメントモルタル適合品を用いてください。既調合軽量セメントモルタルを用いる場合は、塗厚5～10mm程度で仕上げてください。

#### ■下地調整材 [当社推奨品]

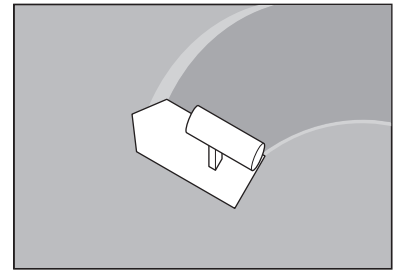
四国化成工業社 SKカチオンプラスター弾性タイプ

- 養生期間は、1～2日程度必要です。標準塗厚は1～2mmです。
- SKカチオンプラスター弾性タイプ1袋（20kg）で10～20㎡施工できます。

※当社汎用プライマーの上に、各軽量セメントメーカーのシーラー・吸水調整材を塗布することは避けてください。

※下地調整材の上に、重量タイル等の貼り付けは避けてください。

部材名	梱包名称
SKカチオンプラスター弾性タイプ(20kg)	SKカチオンプラスター弾性タイプ



#### ご注意

下地調整材は、各メーカーの施工要領を守って施工してください。

### 5.仕上げ塗材の施工

- 仕上げ塗材を施工してください。塗材は当社推奨品を使用してください。  
下地調整材に軽量セメントモルタルを用いる場合、仕上げ塗材の前に各塗材メーカー指定のシーラー処理をしてください。
- PSパネルW10は断熱性が高いため、塗材が濃色の場合は季節を問わず、直射日光が当たると塗材表面が高温になり蓄熱水蒸気膨れが発生する場合があります。日光を避ける等、高温にならないための養生を施して塗装を行ってください。

#### ■仕上げ塗材 [当社推奨品]

四国化成工業社 パレットHG・パレットクリームHG  
アイカ工業 ジョリパットアルファ（JP-100）

#### ご注意

仕上げ塗材は、各メーカーの施工要領を守って施工してください。

# 15.現場貼り仕上げ手順〈現場貼りタイプ〉

## 1.タイル・石材・外壁用シート材等の貼付け方法

### ご注意

- 接着は乾式接着剤張り工法です。接着剤の施工要領書を確認し、使用上の指示に従って、接着剤を塗布してください。
- 石材、タイル等を接着する場合は、接着剤は全面塗布してください。点付け塗布は避けてください。
- 接着剤は必ず生地の状態に貼り付けてください。汎用プライマーや仕上げ塗材の上に貼り付けしないでください。

部材名	梱包名称
貼り物用接着剤	貼り物用接着剤セット

### ■接着剤の推奨品

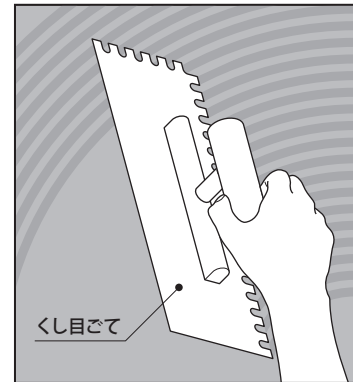
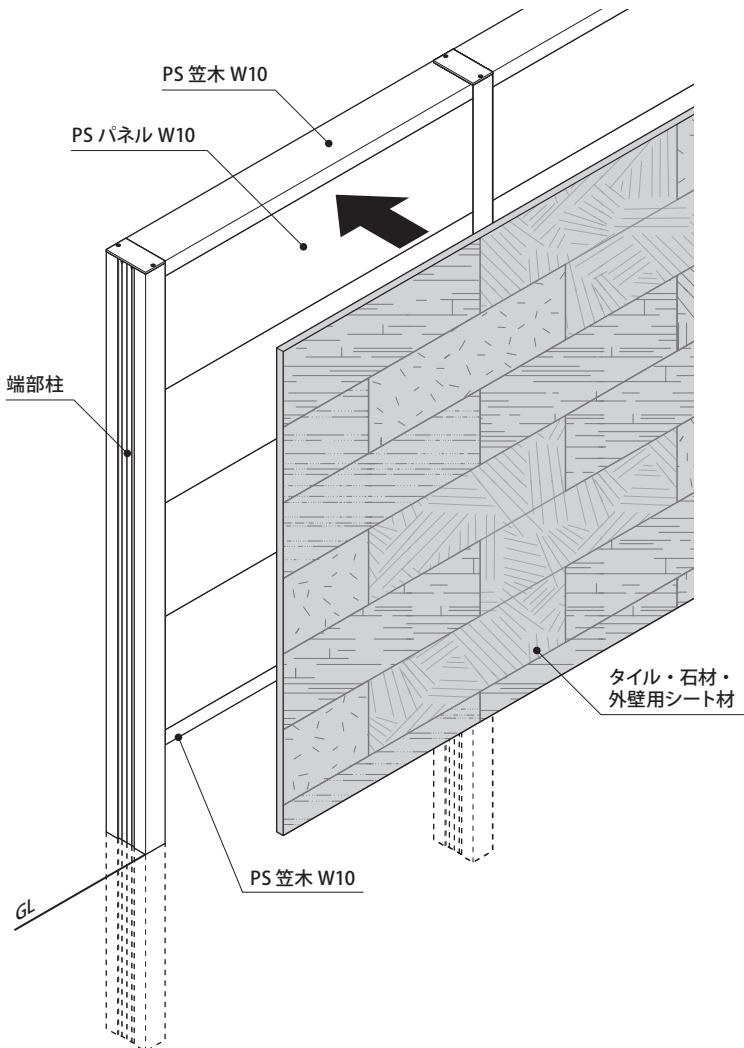
商品名	会社名
タイルエースPRO	セメダイン
エフレックス	コニシ
EY-21	ニッタイ

※高さにより貼付け物の重量に制限があります。  
下の表を参照し、貼付け作業を行ってください。

### ■現場貼りタイプの高さ別貼付け重量表

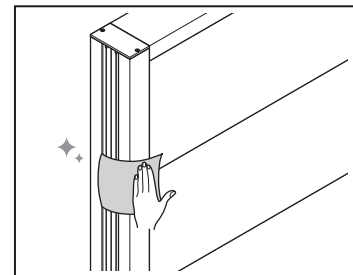
サイズ	~H2400	H2700	H3000
許容貼付け荷量	75Kg/m <sup>2</sup>	50Kg/m <sup>2</sup>	注記事項

注意：H3000の場合は現場塗装仕上、もしくは17kg/m<sup>2</sup>以下の軽量ボード・シート貼りのみになります。



### ●接着剤の塗布

くし目ごとでくし目を立ててください。  
貼付け物によりくし目の大きさを調整してください。(くし目3・5・7mm)



●接着剤は、表面に付着している  
ゴミ・土砂・油分等を除去して  
から塗布してください。

取扱い店名