

- このたびは、当社製品をお買い上げいただきまして、まことにありがとうございます。
正しく安全にご使用していただくために必ず、この取扱説明書をお読みください。

施工業者の方へのお願い

大切な書類です。施工後は必ずお客様にお渡しください。

本文中の⊘ 禁止、⚠ 注意 の表示箇所は特に重要です。必ずお守りください。
守れない場合、思わぬ事故につながりケガをするおそれがあります。

⊘ 禁止



- 本製品の材質は硬質ポリスチレンフォームを使用しています。変形や火災の原因となる場合がありますので、火気を近づけたり、車の排気ガス等の高熱が直接あたらないようにしてください。また、シンナーなどの有機溶剤の使用は避けてください。
- 事故などの原因になりますので、むやみな改造、仕様変更はしないでください。
- ケガや事故の原因になりますので、製品を破損・変形したまま使用しないでください。
- 破損や事故の原因になりますので、重い物を乗せたり、寄りかかったり、ぶら下がったり、強い衝撃などを与えないでください。
- 転落防止を目的とした防護柵や歩行補助を目的とした手すりとして使用しないでください。思わぬ事故につながり、ケガをするおそれがあります。
- 本製品の強度基準を超えた条件下でのご使用は避けてください。
- 洗浄機での洗浄をおこなう場合は、必ず噴射角を「拡散」にし、目立たない所で試し洗浄をし、問題がないことを確認してからおこなってください。絶対に「直噴」での洗浄はしないでください。パネルが破損する可能性があります。
- 真夏の炎天下での洗浄は避けてください。急激な温度変化によりパネルが収縮する可能性があります。

ご使用上のご注意

- 塗装済の場合、年に2~3回の水洗いをしてください。
その場合、金属製ブラシや金ペラ等は使用しないでください。表面を傷める可能性があります。
柔らかいナイロンブラシなどを使用してください。
- 汚れがひどい場合には、中性洗剤を薄めた液で汚れを落とした後で、水洗いしてください。


塗装済

- このたびは、当社製品をお買い上げいただきまして、まことにありがとうございます。
- この取付説明書に示した表示記号の内容は、製品を安全に正しく施工していただき、施主様などの危害や損害を未然に防止するためのものです。表示記号の内容をよく確認したうえで、本書の内容（指示）にしたがってください。
- この取付説明書では、次のような記号を使用しています。



安全に関する記号	記号の意味
 警告	●取扱いを誤った場合に、使用者が死亡または重傷を負うおそれのある内容を示しています。
 注意	●取扱いを誤った場合に、使用者が中・軽傷を負うおそれのある内容、または物的損害のおそれのある内容を示しています。

製品破壊、倒壊による人への危害・物的損害が想定されますので、下記事項をお守りください。

運搬及び保管

-  **注意** ●本製品は、パネル等に硬質ポリスチレンフォーム材を使用しています。硬質ポリスチレンフォーム材は、生地部分が長時間直接太陽光のもとに放置されると紫外線により劣化するおそれがあります。屋外で長時間保管する場合は、必ず養生シートなどで覆ってください。
- 硬質ポリスチレンフォーム材は80℃以上になると変形します。高温の物や火気が無い場所に保管してください。
- 搬入や施工時の運搬は、カド打ちに注意してください。傷、へこみ、破損の原因になります。

施工上のご注意

-  **警告** ●本製品の施工には専用の柱を使用してください。使用しない場合、反り・割れが生じる場合があります。
- 転落防止を目的とした防護柵や歩行補助を目的とした手すりとしては使用しないでください。思わぬ事故につながりケガをするおそれがあります。
- 本製品の強度基準を超えた条件下でのご使用は避けてください。
-  **注意** ●正しく施工・組付していただくために、施工前に必ず取付説明書をお読みください。
- 本製品の施工につきましては、必ず取付説明書にしたがってください。
- できる限り施工前に太陽光に当てないでください。部材が反ったり伸縮する恐れがあります。
- 落としたり、物を当てたりしないでください。傷・へこみ・破損の原因となります。
- 車の排気ガスが直接当たる場所や、エアコンの室外機近くなど高温になる場所への設置はしないでください。変形や破損の原因になります。
- パネルを持つ際、汚れた手で触ると汚れが付いて落ちにくくなります。ご注意ください。
- パネルに汚れ等が付いた場合は、中性洗剤を用いて柔らかいブラシ等で洗い流してください。
- 塗装・接着の際、表面に付着しているごみ・土砂・油分等は除去してください。
- 特性上、本製品には色差・色ムラがあります。
- 基礎部のコンクリートには、急結材や海砂を使用しないでください。柱等の腐食の原因になります。

【PSパネル仕上仕様について】

- ユニット門袖S-1型は、塗装済仕様のみになります。

施工上のご注意



注意 【接着剤について】

●接着剤は当社規格品または、当社推奨品を使用してください。シンナー等を含む溶剤型の接着剤を使用すると硬質ポリスチレンフォーム材が溶解するおそれがあります。

■硬質ポリスチレンフォーム材同士を接着する場合

[当社規格品] オプション接着剤セット、貼り物用接着剤セット※

[当社推奨品] (変成シリコーン系接着剤)

コニシ社 MPX-1/コニシ社 エフレックス/セメダイン社 タイルエースPro

■硬質ポリスチレンフォーム材に石材等を接着する場合

[当社規格品]貼り物用接着剤セット※

[当社推奨品]セメダイン社 タイルエースPro/ニッタイ工業社 EY-21/コニシ社 エフレックス

※上記接着剤は弊社にて接着力を確認しております。

※貼り物用接着剤セットは、タイルの貼付けやアクセントパネルの広範囲貼付けにご使用ください。

●石材、タイル等の固定は接着剤による貼付けのみになります。

●石材、タイル等を接着する場合は、接着剤は全面塗布してください。点付け塗布は避けてください。

●接着剤は必ず生地の状態に貼付けてください。汎用プライマーや仕上げ塗材の上に貼付けしないでください。

●接着方法は接着剤の施工説明書等に記載された内容に準じておこなってください。

【コーキング材について】

●コーキング材は、必ず当社規格品または変成シリコーン系ノンブリードタイプを使用してください。


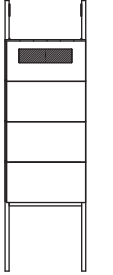
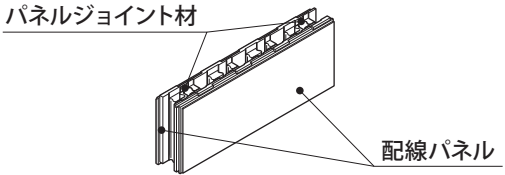
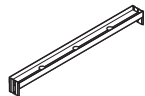
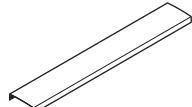


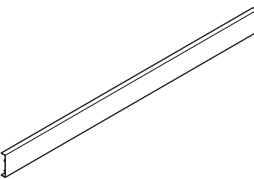
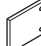
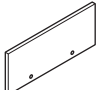



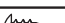



[当社規格品]…コーキング材セット(ライトグレー)

INDEX

	〈塗装済〉
INDEX	1
梱包明細表	2~4
基本寸法図	5
1.柱建込み前の確認及び部品の組付	6
1.障害物等の有無確認	6
2.基礎工事	6
1.柱の建込み	6
2.基礎の打設	6
3.本体の施工	7~13
1.W08・W06口金ポストの組付(口金ポスト1Bサイズの場合)	7・8
2.W08・W06口金ポストの組付(口金ポスト2Bサイズの場合)	7・8
3.W04縦型ポストの組付	9
4.壁付けポスト〈前入れ・前出し〉の組付	10
5.配線パネル(表側)の組付と各機器の取付	11
6.配線パネル(裏側)の組付	11
7.横桟上の組付	11
8.笠木受けの組付	12
9.アルミ端部カバー・笠木端部キャップ及び、アルミ笠木の組付	12・13
10.ポストとパネルの隙間処理	13

梱包明細表〈塗装済〉


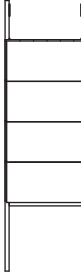
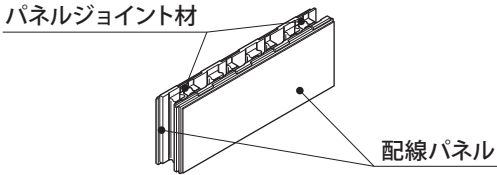
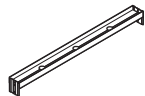
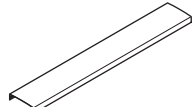


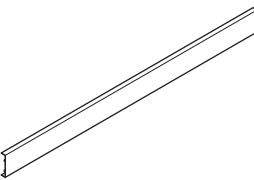
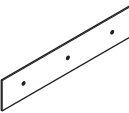








W08・W06本体セット 口金ポストタイプ

名称 部材・部品	略図		員数	
	W08	W06	口金1B	口金2B
本体			1	
配線パネル			2	
横棧上 W08・W06	 L=725 (L=528)		1	
アルミ笠木 W08・W06	 L=803 (L=603)		1	
笠木受け W08・W06	 L=803 (L=603)		1	
笠木端部キャップ			2	
アルミ端部カバー	 L=1537		2	
スペーサー小			2	—
スペーサー大			—	2
カールプラグ#10×32			4	
φ4×45サラドリルネジ			4	
φ4.1×38ナベ木ネジ (ポスト・表札・照明取付用)			6	
φ4×13トラスドリルネジ			2	
φ4×30ナベタッピングネジG10			8	
φ4×16特サラ(D6)ドリルネジ			8	
接着剤セット	 10ml		1	
取扱・取付説明書			1	

※()はW06の場合

梱包明細表〈塗装済〉



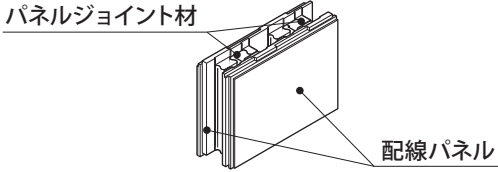
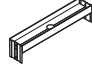
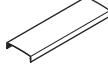
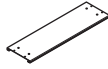

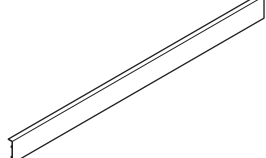
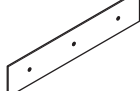


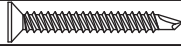




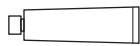
W08・W06本体セット 壁付けポストタイプ

名称 部材・部品	略図		員数
	W08	W06	
本体			1
配線パネル			2
横棧上 W08・W06	 L=725 (L=528)		1
アルミ笠木 W08・W06	 L=803 (L=603)		1
笠木受け W08・W06	 L=803 (L=603)		1
笠木端部キャップ			2
アルミ端部カバー	 L=1537		2
ポスト取付ベース材	 L=400		2
カールプラグ#10×32			6
φ4×45サラドリルネジ			6
φ4×25トラスドリルネジ (ポスト取付用)			6
φ4.1×38ナベ木ネジ (表札・照明取付用)			6
φ4×13トラスドリルネジ			2
φ4×30ナベタッピングネジG10			8
φ4×16特サラ (D6) ドリルネジ			8
接着剤セット	 10ml		1
取扱・取付説明書			1

※()はW06の場合

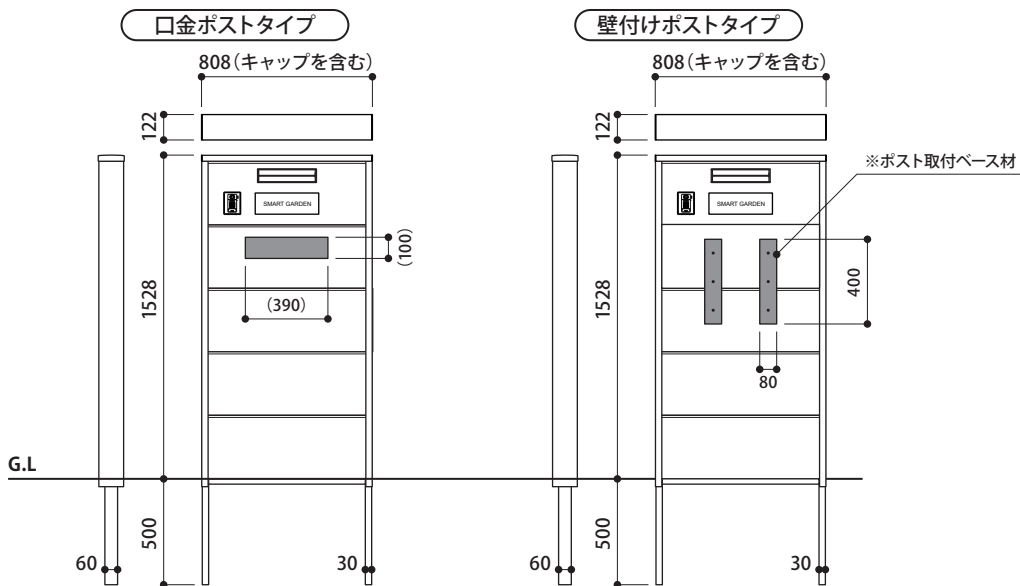
梱包明細表〈塗装済〉

W04本体セット 縦型ポスト・壁付けポストタイプ

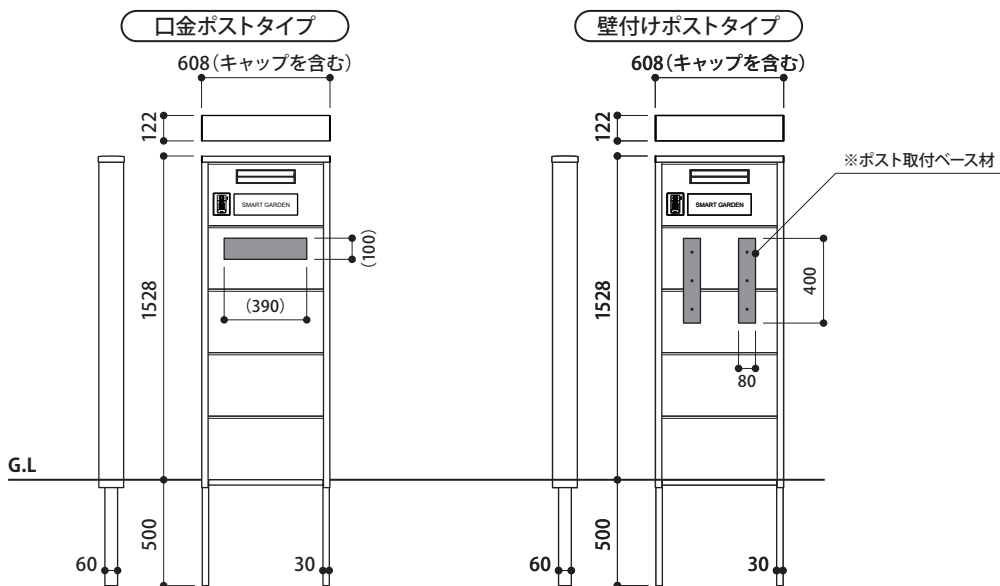
名称 部材・部品	略図		員数	
	縦型ポスト	壁付けポスト	縦型ポスト	壁付けポスト
本体			1	
配線パネル			2	
横棧上 W04		L=325	1	
アルミ笠木 W04		L=403	1	
笠木受け W04		L=403	1	
笠木端部キャップ			2	
アルミ端部カバー		L=1537	2	
ポスト取付ベース材		L=400	-	2
φ5×12トラスネジ3種			4	-
カールプラグ#10×32			-	4
φ4×45サラドリルネジ			-	4
φ4.1×38ナベ木ネジ (ポスト・表札・照明取付用)			6	
φ4×13トラスドリルネジ			2	
φ4×30ナベタッピングネジG10			8	
φ4×16特サラ (D6) ドリルネジ			8	
接着剤セット		10ml	1	
取扱・取付説明書			1	

基本寸法図〈塗装済〉

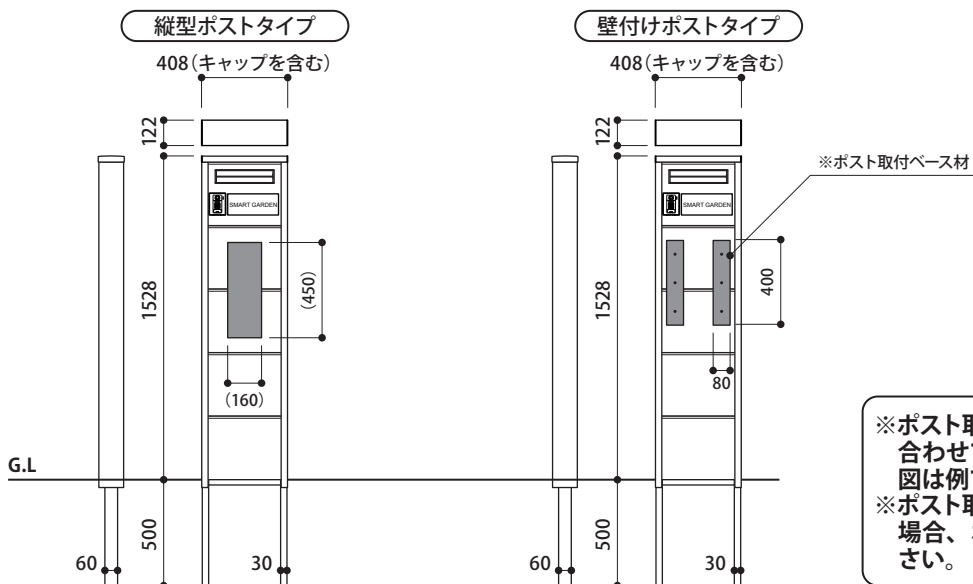
W08タイプ



W06タイプ



W04タイプ



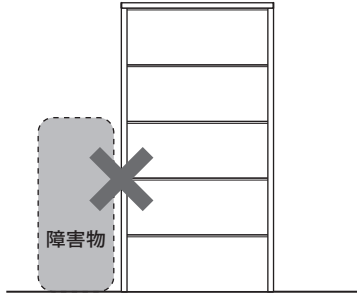
※ポスト取付ベース材はポストのサイズに合わせてを配置してください。
 図は例です。
 ※ポスト取付ベース材がポストより大きい場合、ポストに合わせてカットしてください。(P.10 参照)

1.柱建込み前の確認及び部材の組付〈塗装済〉

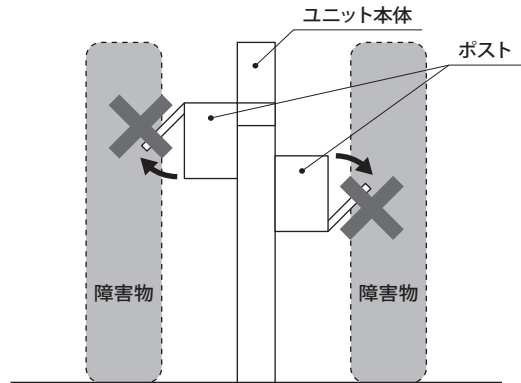
⚠ 注意 必ず柱建て込み前に下記を確認してください。

1.障害物等の有無確認

- 障害物によりアルミ端部カバーがネジ止めできない場合は、P.12・13の「9.アルミ端部カバー・笠木端部キャップ及び、アルミ笠木の組付」を先にご覧ください。



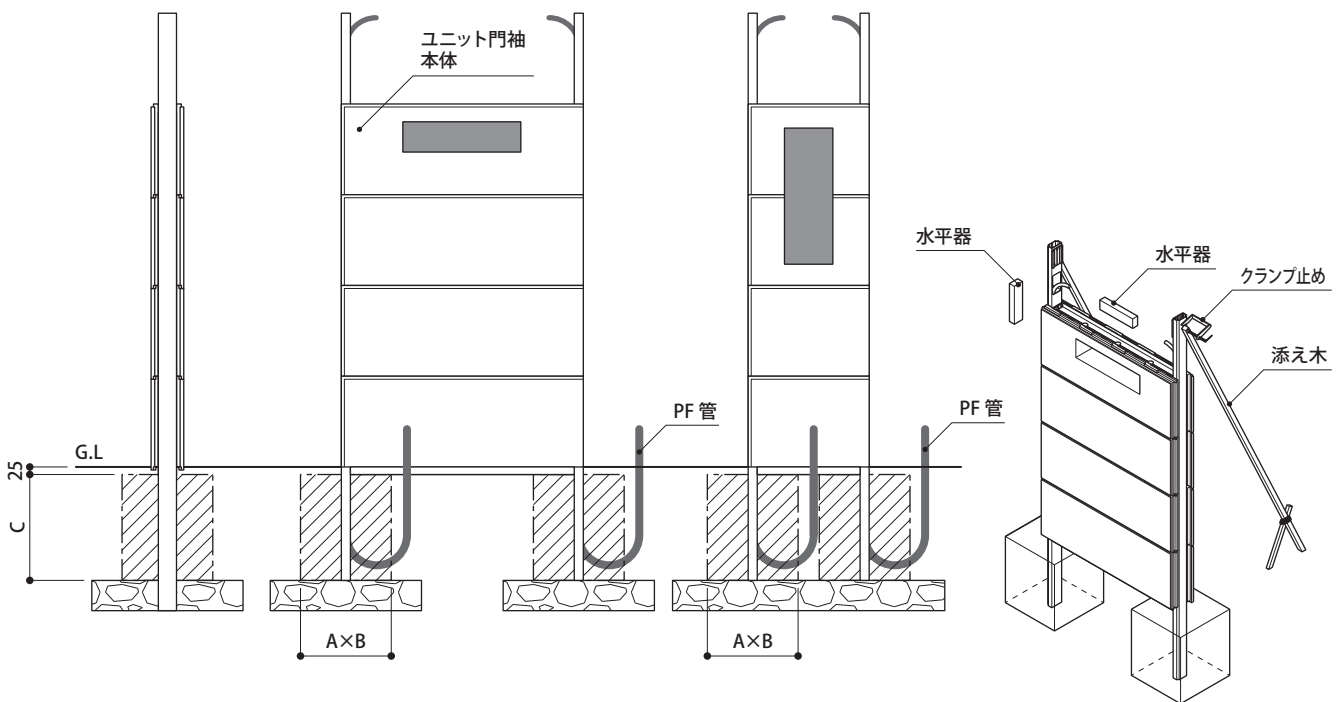
- ユニット本体を施工する前に、ポストの蓋の開閉に支障が起きないように確認してください。



2.基礎工事〈塗装済〉

1.柱の建込み

- ① 柱上部を添え木等で柱上部を保持しながら、本体の水平と垂直を出してください。
- ② 基礎部は表記寸法の大きさのコンクリートで固定してください。
- ③ 基礎が固まるまでは、添え木は外さないでください。



※基礎工事の際、PF管・電気配線を破損しないように注意してください。

2.基礎の打設

- ① 柱の建て込み（配線）後、下記基礎寸法にて基礎を打設してください。
- ② 基礎寸法は一般的な地盤支持力（粘着力）4KN/m²で計算しております。地盤支持力が低い場合は地盤改良が必要です。

■基礎寸法

	A	B	C
寸法 mm	300	300	475

- ⚠ 注意**
- コンクリートには、塩分を含む砂（海砂）および塩素系やアルカリ系のコンクリート用混和剤（凍結防止剤・凝固促進剤・急結剤）などは使用しないでください。アルミなどの金属が腐食する原因となります。非塩素系または非アルカリ系の混和剤をご使用ください。
 - 指定基礎寸法は必ず守って施工してください。

3.本体の施工〈塗装済〉

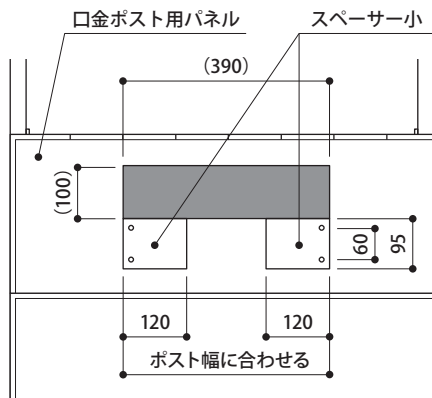
1.W08・W06口金ポストの組付 (口金ポスト1Bサイズの場合)

1.スペーサー小の取付

- ①下図を参考にスペーサー小の位置をポストの幅に合わせ、取付け孔の位置にφ5の孔をあけてください。
- ②孔あけ後、接着剤を孔に注入し、カールプラグ#10×32を挿入してください。接着剤が固まったらスペーサー小を、φ4×45 サラドリルネジで取り付けてください。

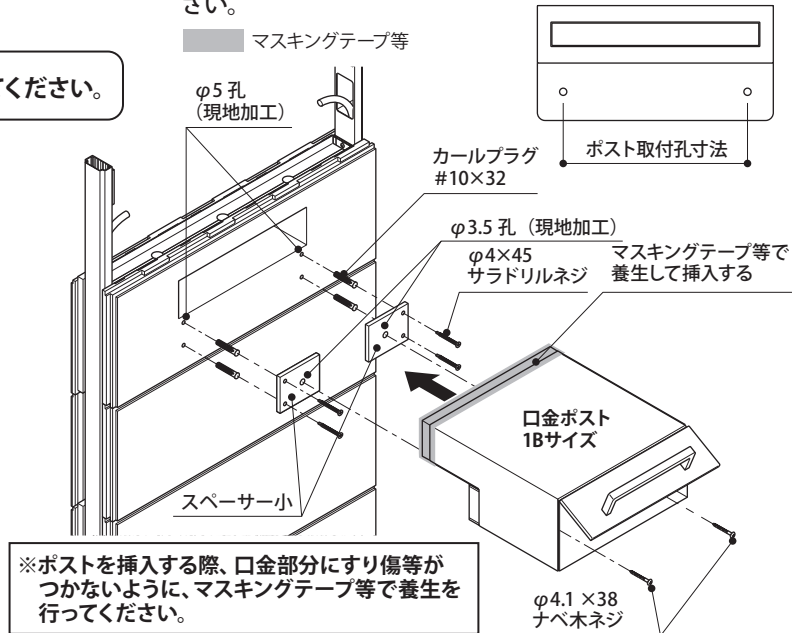
参照

接着剤の硬化時間は、接着剤の説明書を参照してください。



2.口金ポスト1Bサイズの取付

- ①ポストの取付け孔に合わせてスペーサー小にφ3.5の下孔をあけてください。
- ②下図のようにパネルの開口部に口金ポスト1Bサイズを挿入し、φ4.1×38ナベ木ネジでポストを取り付けてください。



2.W08・W06口金ポストの組付 (口金ポスト2Bサイズの場合)

1.スペーサー大の取付

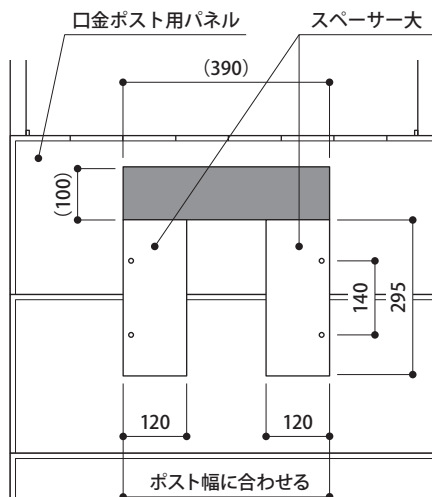
- ①下図を参考にスペーサー大の位置をポストの幅に合わせ、取付け孔の位置にφ5の孔をあけてください。
- ②孔あけ後、接着剤を孔に注入し、カールプラグ#10×32を挿入してください。接着剤が固まったらスペーサー大を、φ4×45 サラドリルネジで取り付けてください。

参照

接着剤の硬化時間は、接着剤の説明書を参照してください。

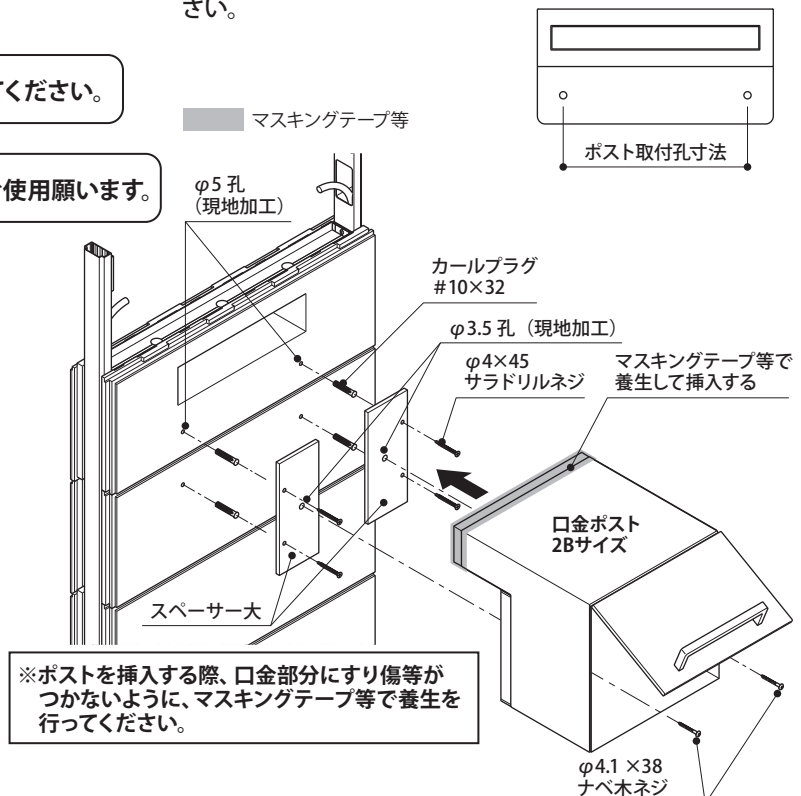
ご注意

スペーサーがポストより大きい場合は、切断してご使用願います。



2.口金ポスト2Bサイズの取付

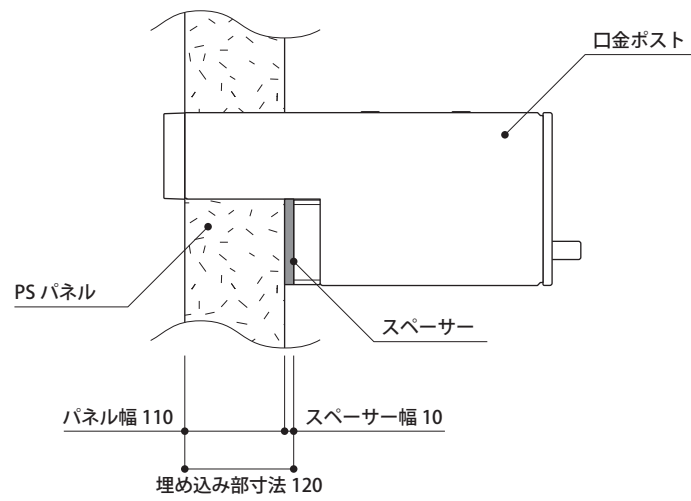
- ①ポストの取付け孔に合わせてスペーサー大にφ3.5の下孔をあけてください。
- ②下図のようにパネルの開口部に口金ポスト2Bサイズを挿入し、φ4.1×38ナベ木ネジでポストを取り付けてください。



3.本体の施工〈塗装済〉

●口金ポストの選定について

口金ポストは、下図のような12cmブロック用（首下長さ12cmに対応可能なもの）を選定してください。

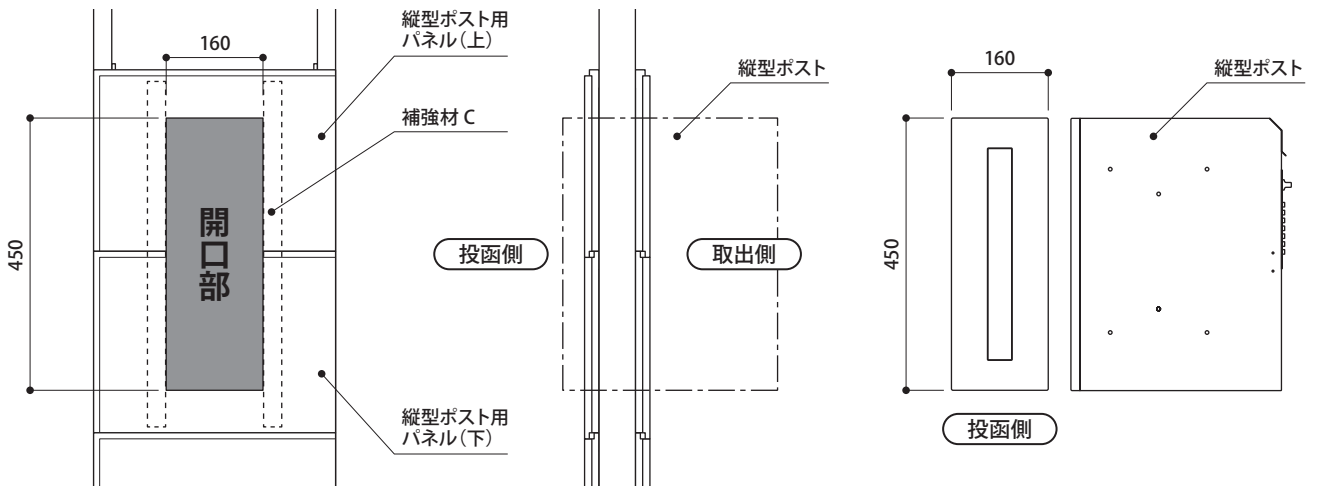


3.本体の施工〈塗装済〉

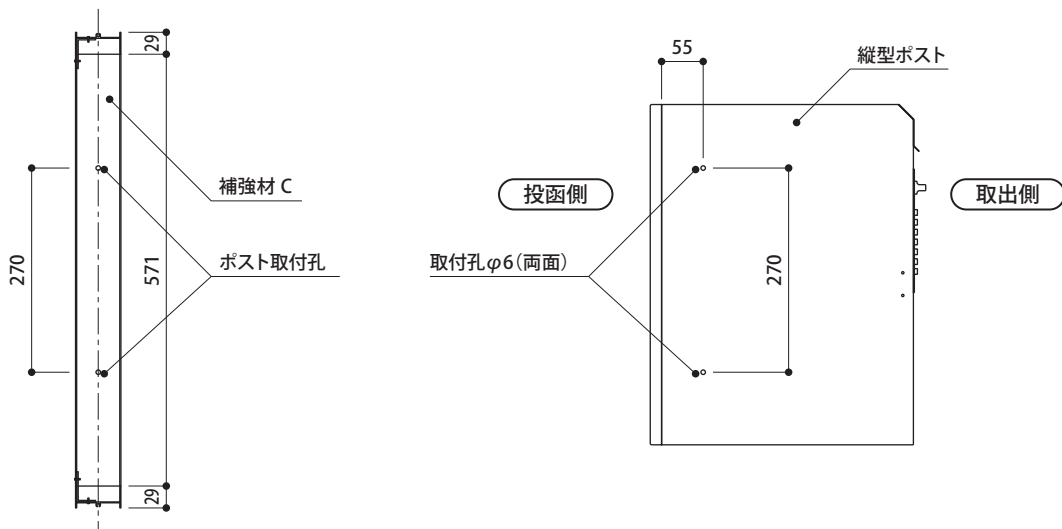
3.W04縦型ポストの組付

※取り付け可能な縦型ポストの口金寸法は、160×450mmです。

下図の縦型ポストを参考にしてパネルの開口部に取付ポストの口金部が挿入できるか、ポストの口金寸法を確認してください。

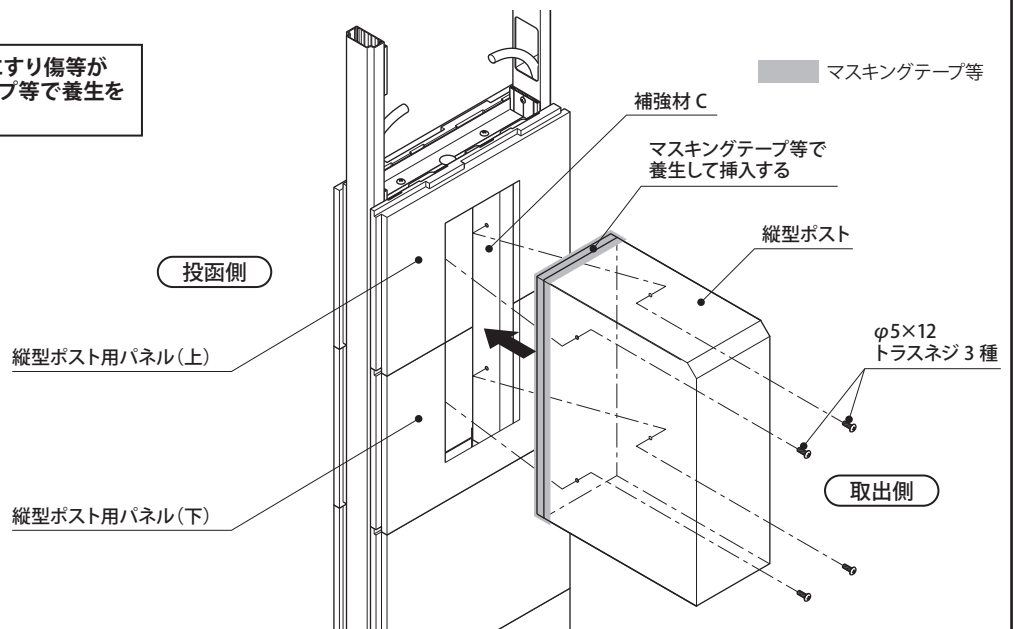


①下図のように補強材Cの孔の寸法に合わせて、縦型ポストの側面にφ6の取付孔を両面4ヶ所あけてください。



②下図のようにパネルの開口部に縦型ポストを挿入し、φ5×12トラスネジ3種でポストを取り付けてください。

※ポストを挿入する際、口金部分にすり傷等がつかないように、マスキングテープ等で養生を行ってください。



3.本体の施工〈塗装済〉

4.壁付けポスト〈前入れ・前出し〉の組付

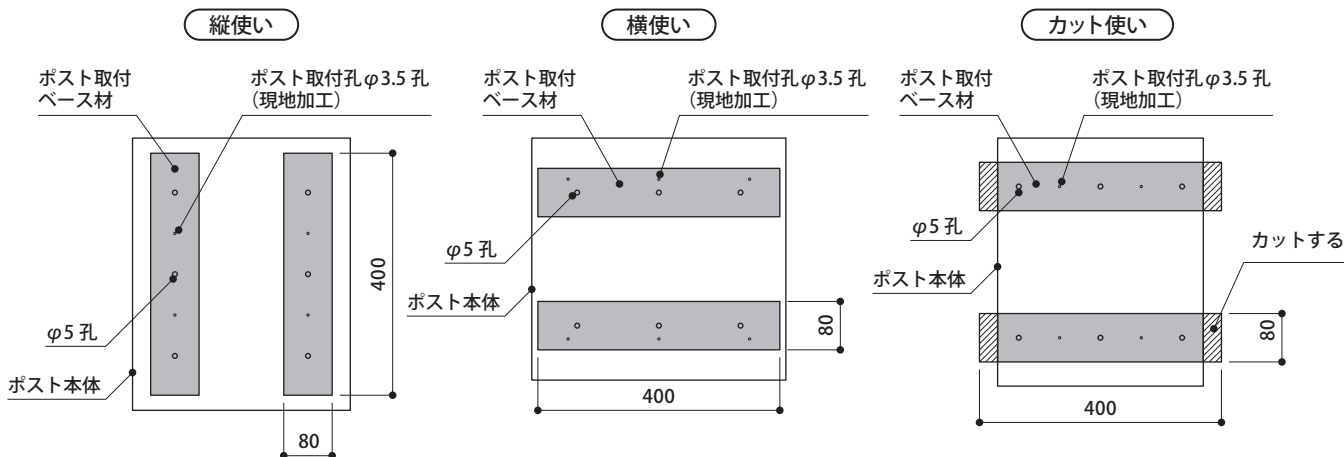
1.ポストの取付ベースの取付

ご注意

本品は書類等軽量物を入れるポストの取り付けを想定しています。ポスト取付ベース材の長さ・数量が不足するような大型のポストは、取り付け不可となります。また、受け取り荷物重量が10kgを超える壁付けタイプの宅配ボックス等は取り付け不可となります。

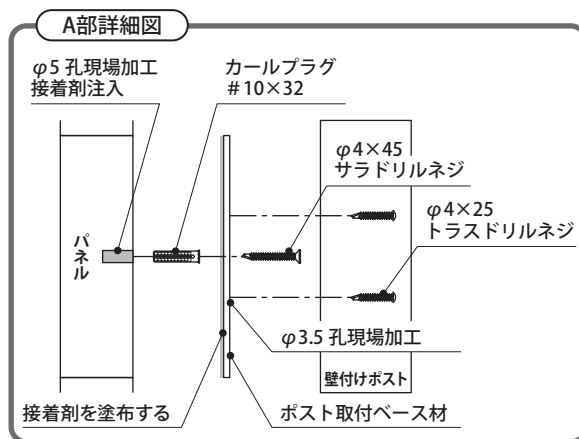
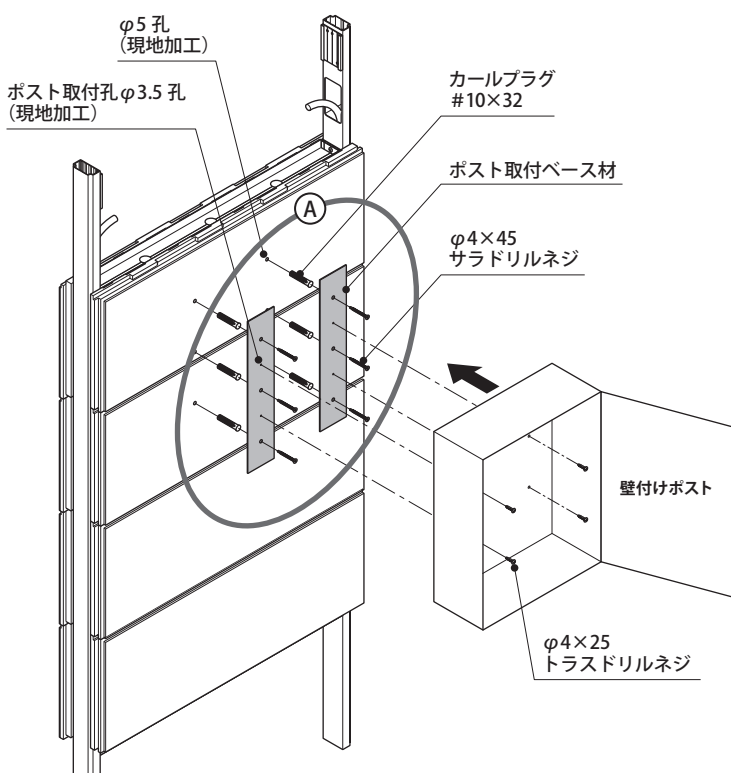
①ポストの取り付け位置を決めてください。

ポストの位置が決まったら、ポスト取付孔がポスト取付ベース材に納まるようにして、ポスト取付ベース材の取り付け位置を決めてください。ポスト取付ベース材がポストより大きい場合、下図のようにポストの大きさに合わせてカットしてください。下図は例ですので、ポストに合わせて縦使い横使いを調整して施工してください。



2.ポストの取付

- ①ポスト取付ベース材の孔位置に合わせ、PSパネルにφ5の孔をあけてください。
- ②孔あけ後、接着剤を孔に注入し、カールプラグ#10×32を挿入してください。
- ③カールプラグの接着剤が固まったら、ポスト取付ベース材のパネル取付面側に接着剤を塗布して、ポスト取付ベース材をφ4×45サラドリルネジでカールプラグに取り付けてください。
- ④ポストの取付孔に合わせ、ポスト取付ベース材にφ3.5の下孔をあけてください。
- ⑤φ4×25トラスドリルネジで、ポストをポスト取付ベース材に取り付けてください。



参照

接着剤の硬化時間は、接着剤の説明書を参照してください。

ご注意

φ5孔(現地加工)の際、横様に接する場合はカールプラグを使わず、横様にφ3.5の孔をあけてφ4×45サラドリルネジのみで取り付けてください。

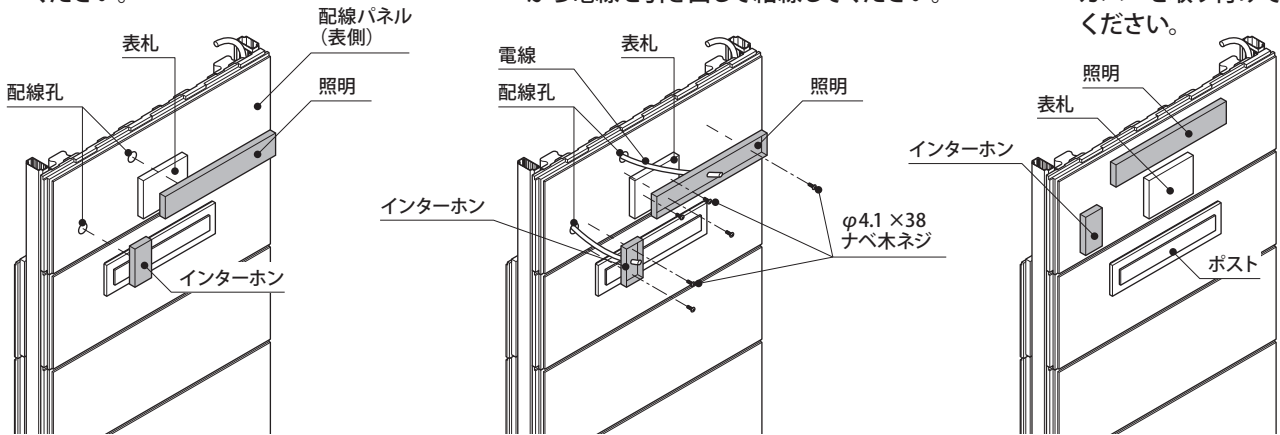
3.本体の施工〈塗装済〉

5.配線パネル（表側）の組付と各機器の取付

ご注意

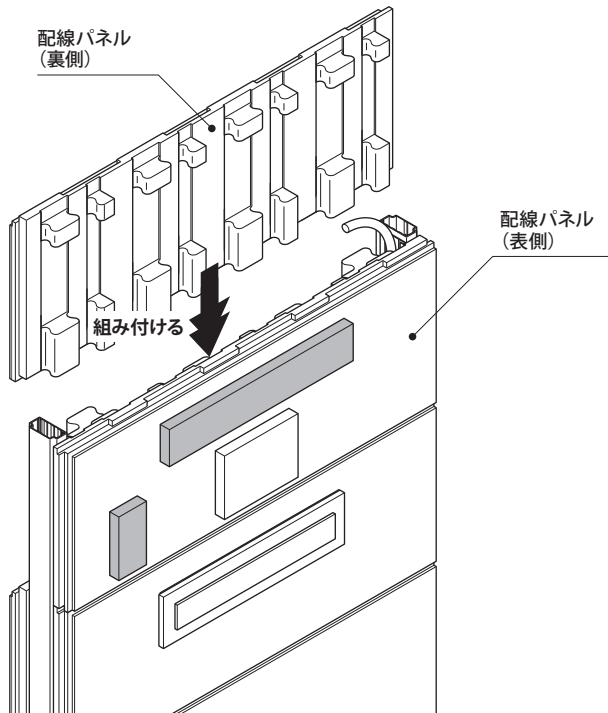
照明・インターホンの取り付けは、各機器の取付説明書を確認してください。

- ①配線パネルの表側をテープなどで仮固定し、表札・照明・インターホンの取り付け位置を決め、照明・インターホンの配線孔をあけてください。
- ②表札・インターホンと照明のベースを、 $\phi 4.1 \times 38$ ナベ木ネジで取り付けてください。
- ③柱に内蔵のPF管に電線を通し、パネルの配線孔から電線を引き出して結線してください。
- ④インターホンと照明のカバーを取り付けてください。



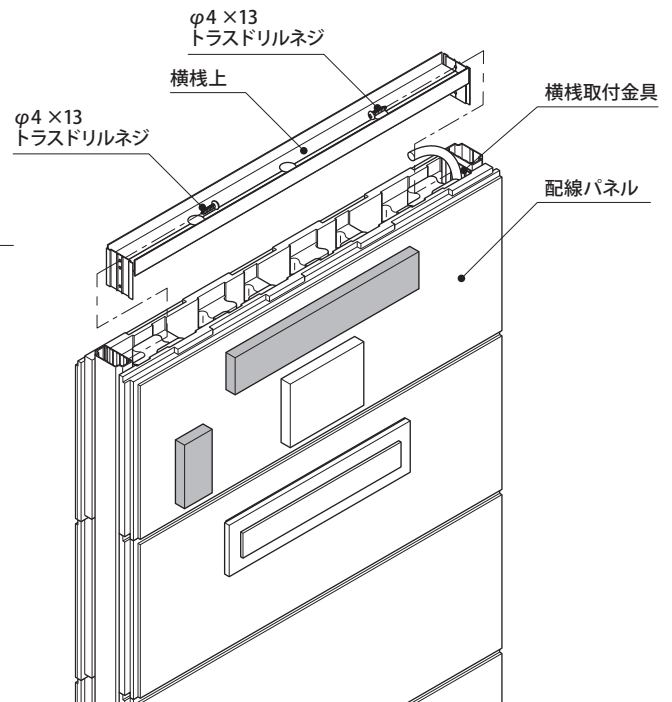
6.配線パネル（裏側）の組付

- ①インターホンと照明のカバーの取り付け後、配線パネル（裏側）を下図のように組み付けます。



7.横桟上の組付

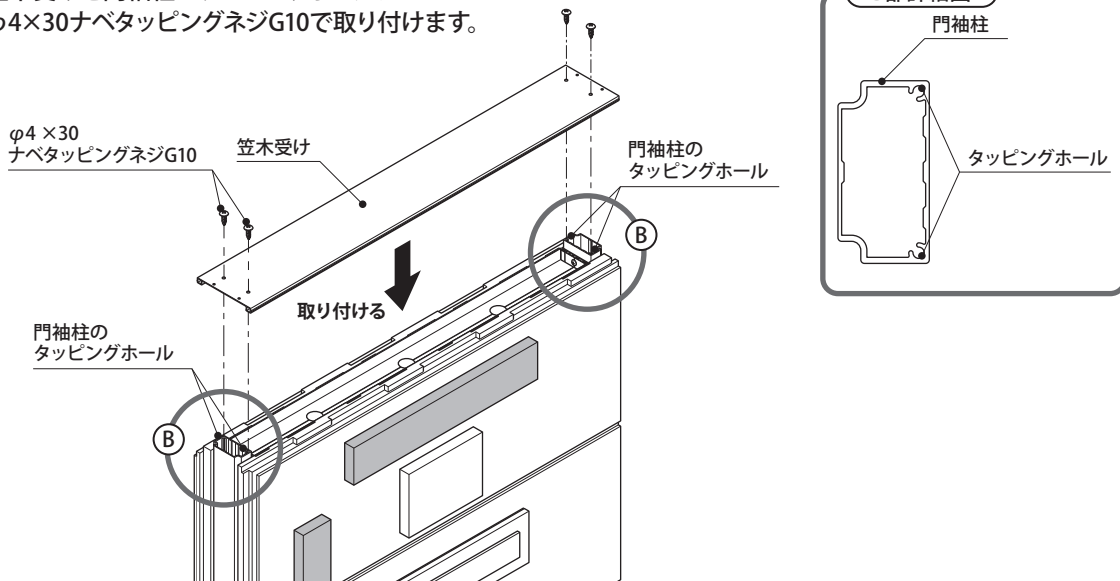
- ①配線パネル（表・裏）の組み付け後、横桟上を $\phi 4 \times 13$ トラスドリルネジで組み付けてください。



3.本体の施工〈塗装済〉

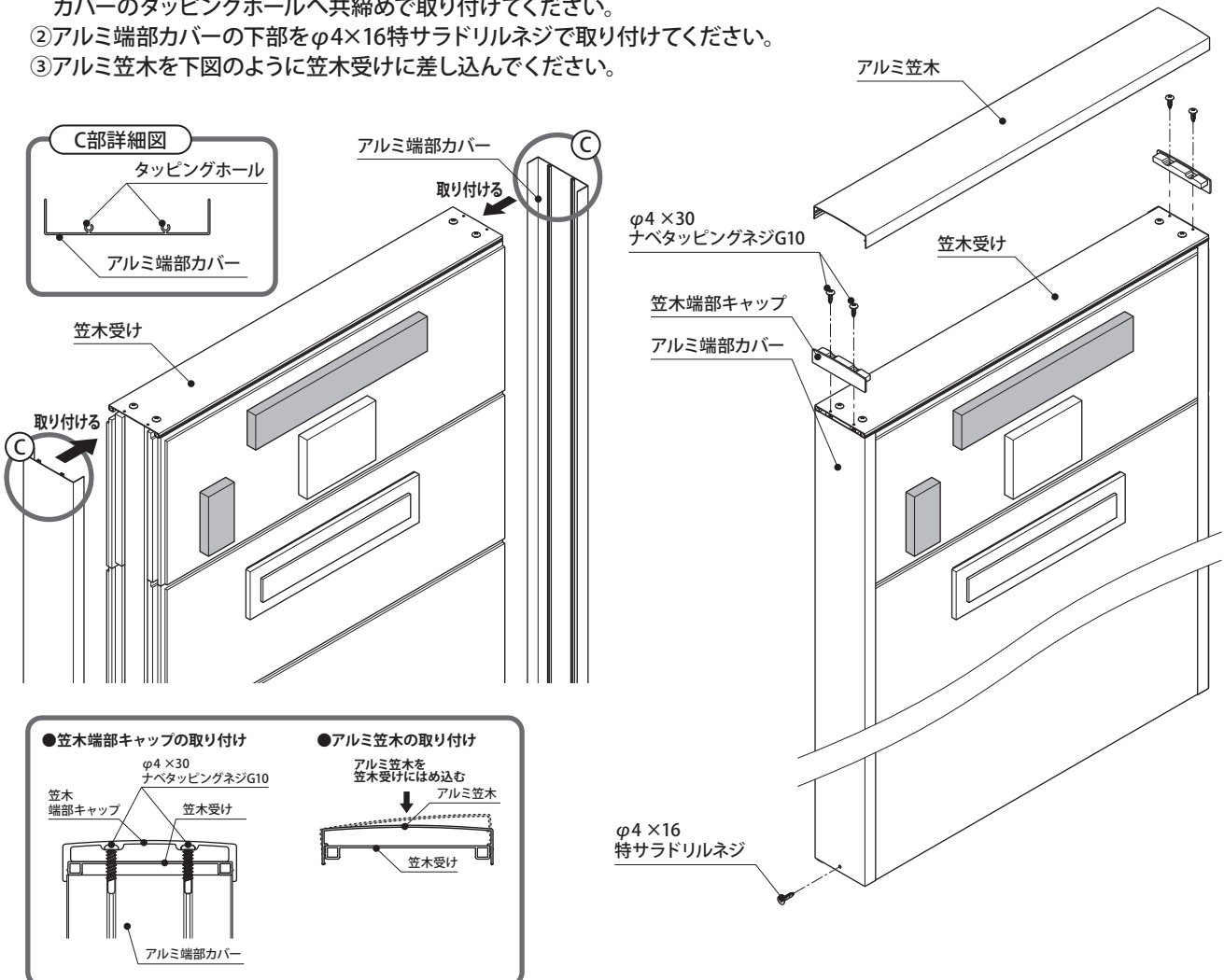
8.笠木受けの組付

- ① 笠木受けを門袖柱のタッピングホールに
φ4×30ナベタッピングネジG10で取り付けます。



9.アルミ端部カバー・笠木端部キャップ及び、アルミ笠木の組付

- ① アルミ端部カバーを下図のように差し込み、笠木受けに突き当ててください。
笠木端部キャップと一緒に、φ4×30ナベタッピングネジG10でアルミ端部
カバーのタッピングホールへ共締めで取り付けてください。
- ② アルミ端部カバーの下部をφ4×16特サラドリルネジで取り付けてください。
- ③ アルミ笠木を下図のように笠木受けに差し込んでください。

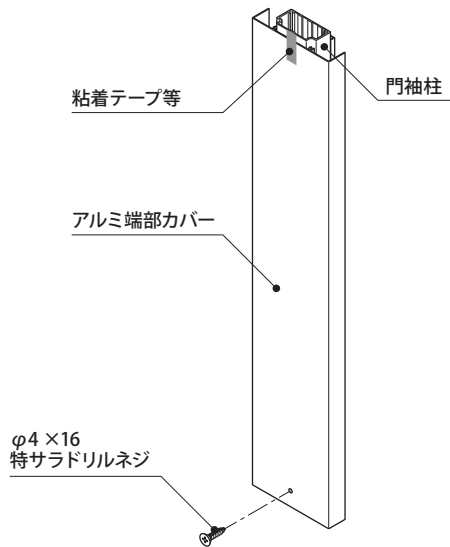


3.本体の施工〈塗装済〉

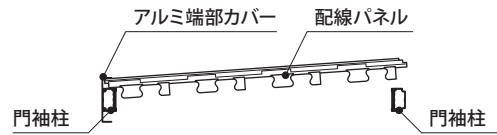
●障害物がありネジ止めできない場合

①門袖部柱へのアルミカバーの取付

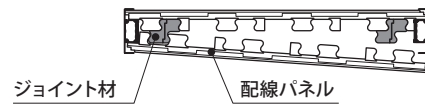
門袖柱を建て込む前に、アルミ端部カバーの下部をφ4×16特サラドリルネジで組み付けてください。また、アルミ端部カバーの上部は、門袖柱に粘着テープ等で仮に固定してください。



②配線パネルの片側を少し斜めにして、先にアルミ端部カバーにのみ込ませてください。



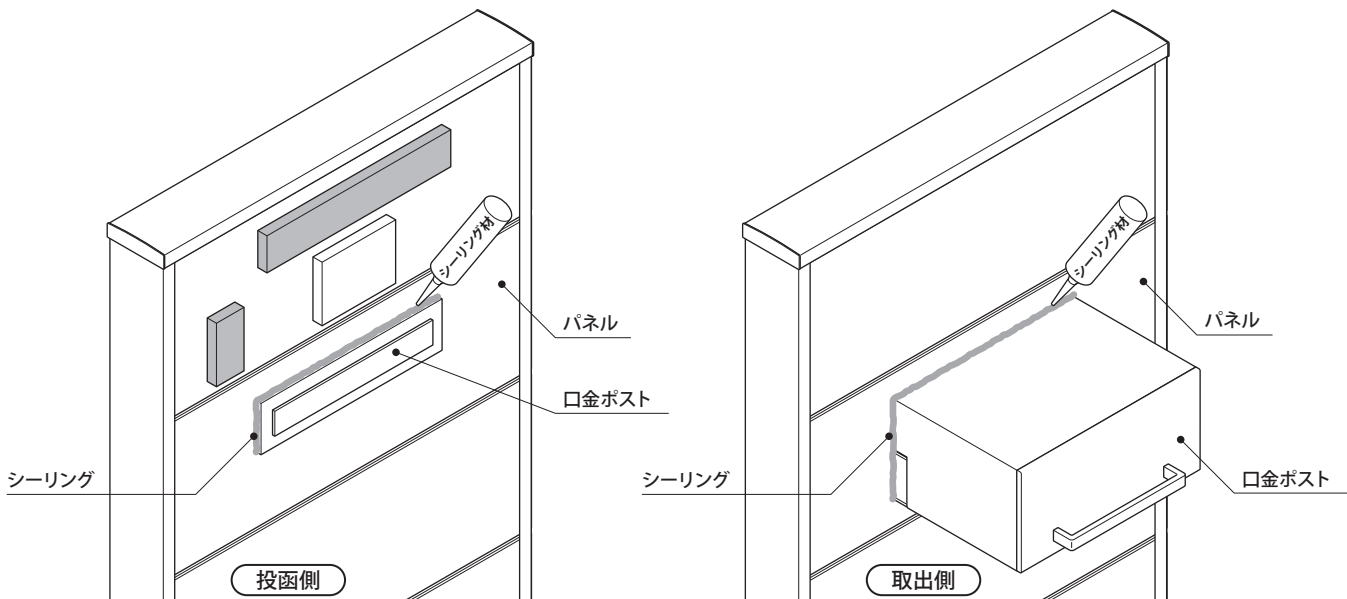
③反対側の配線パネルを同じように、アルミ端部カバーにのみ込ませ、柱と柱の間にに入れてから下にスライドさせてください。



10.ポストとパネルの隙間処理

①取り付けたポストとパネルの隙間は、シーリング材で塞いでください。

シーリング材には、コーキング材(変成シリコン系ノンブリートタイプ)をご使用ください。マスキングテープ等を使用すると仕上がりもきれいになります。



取扱い店名