

ミュール ヨコ

●対象製品 E985EX-MUYBM□R (L)

E985EX-MUYHL□R (L)

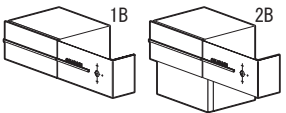

Ver. 1

MU03

この度は本商品をお買い上げいただきありがとうございます。末永くご愛用いただくために、この「施工要領書」をよくお読みいただき正しい施工をお願いします。なお、商品到着後は、すみやかに検品をお願いいたします。本体に傷、付属品の不備などがございましたら、商品到着後10日以内にご連絡ください。

### ⚠ 施工上のご注意

- 壁面の仕上げ素材により納まりが変わる場合がありますので、状況に合わせ調整を行ってください。
- 壁の高さは、H1600以下で使用してください。
- 商品の上部にブロックを積む場合は2段までとしてください。
- 製品に傷をつけないようご注意ください。
- 施工前、水平出しを行い、前面傾斜にならないよう必ずご確認ください。
- 商品の塗装表面には、直接養生テープを貼り付けしないで下さい。塗装剥がれの原因となります。
- 商品に付着したモルタルやコンクリートなどは速やかに清掃してください。
- 施工時の汚れ落としは、中性洗剤をご使用ください。シンナー、塩酸などを使用すると、腐食の原因になります。

No.		数量
1	・ポスト ・装飾プレート  ※図は 左勝手	R1 (L1) セット
2	表札  ネームシール 表札プレート1 表札プレート2 ※同時出荷仕様は本体プレートにセット済み	いずれか 1個
3	M4×70 寸切りボルト	4本
4	M4×5 ホーローセット	4個
5	M4×15 トラス小ねじ	2本
6	M4 ナット	2個
7	M4 ワッシャー	2個

No.		数量
8	六角レンチ (調整用) 呼び 2	1個
8	ダイヤル錠 開錠番号シール	4枚
9	ダイヤル錠 管理シール	1枚

※上図の番号は解錠の一例です。各番号は解錠番号シールを確認してください。

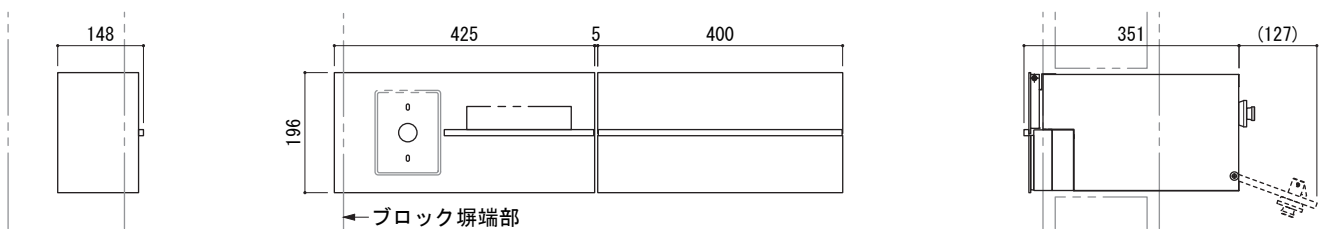


より美しく仕上げるために

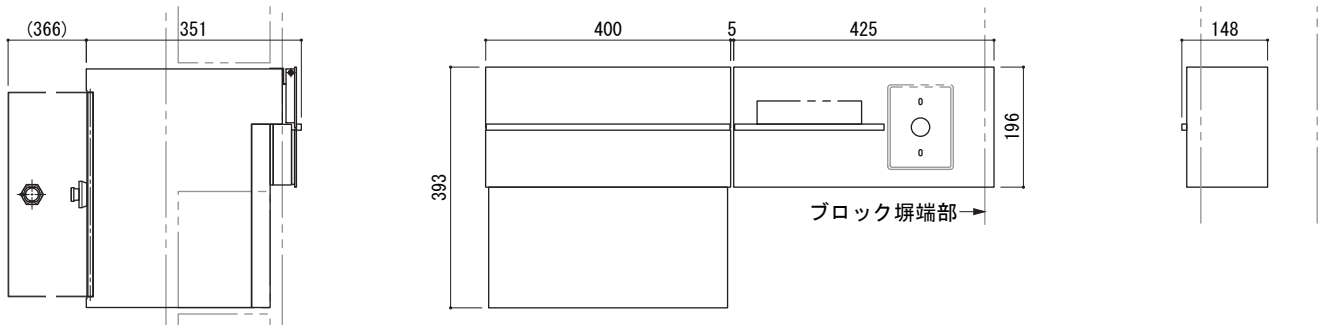
本施工要領書 2～3 ページの  
《美観ポイント》をご覧ください!

### ■ 本体寸法図

1Bタイプ 例) 右勝手



2Bタイプ 例) 左勝手

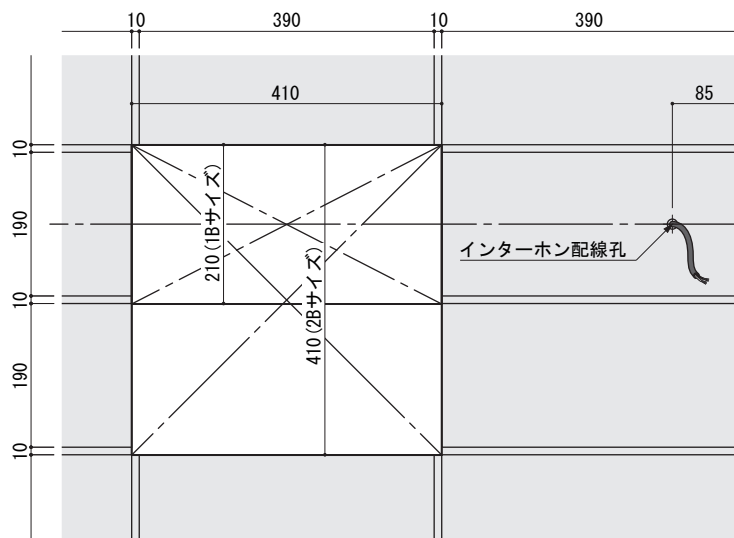


## ■ 本体取付の準備

- ① 右図に従い、設置するポストサイズに合わせて壁に孔を造ります。
- ② ブロック塀の所定の位置に孔を空け、インターホンコードを通してください。

### ⚠️ ご注意

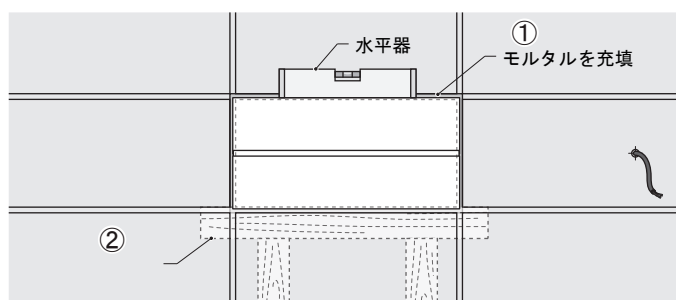
インターホンコードの露出部や、配線穴に接触する箇所には、熱収縮チューブや絶縁用テープ等で保護してください。



※図は左勝手

## ■ 本体の取付

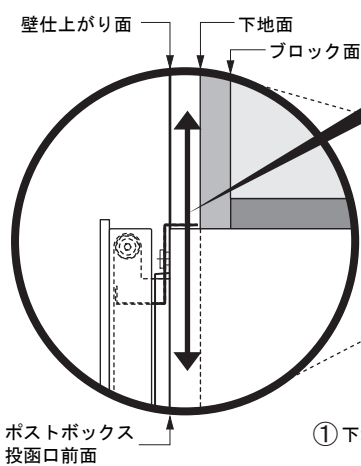
- ① ポスト本体を所定の位置にセットし、四方の隙間にモルタルを充填してください。
- ② 水平器で調整し、添え木などで本体を固定してください。



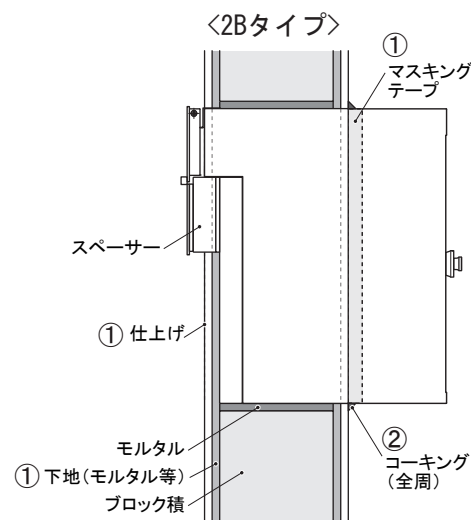
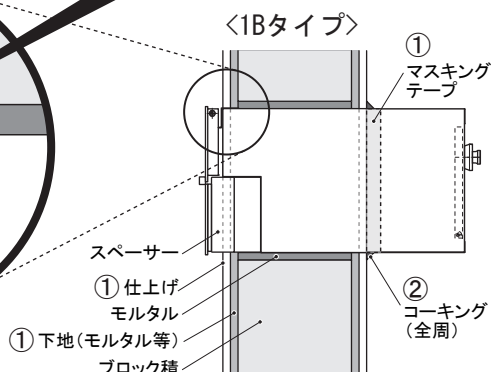
※図は 1Bタイプ/左勝手

## ■ ブロック塀面の仕上げ

- ① 投函口などにヨゴレが付着しないよう必要な箇所をマスキングし、塀面に下地および仕上げ塗りをしてください。
- ② ポスト本体取り出し側の塀隙を全周コーキングしてください。



壁仕上がり面とポストボックス投函口前面の段差を揃えてください。



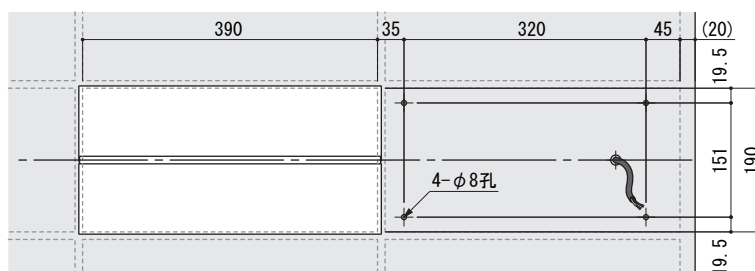
### ⚠️ ご注意

塀隙のコーキングは必ず行ってください。

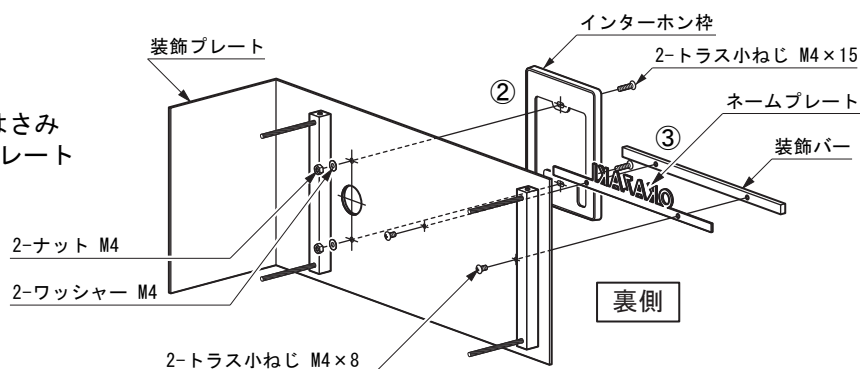
※図は 1Bタイプ/左勝手

## ■装飾プレート (IP・表札) の取付

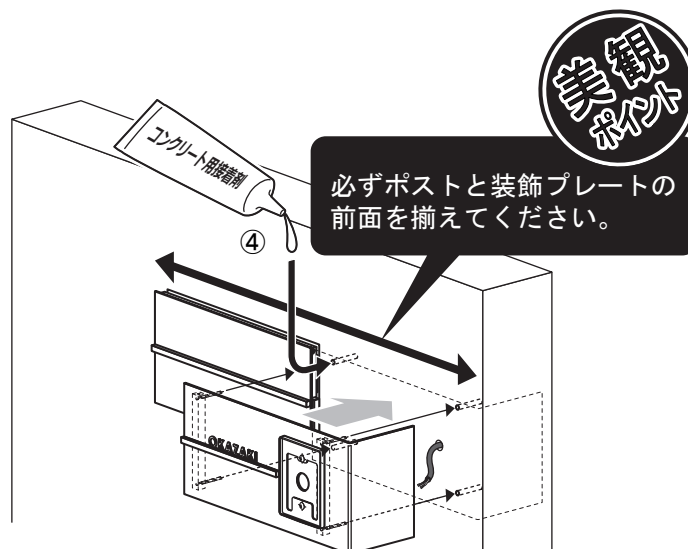
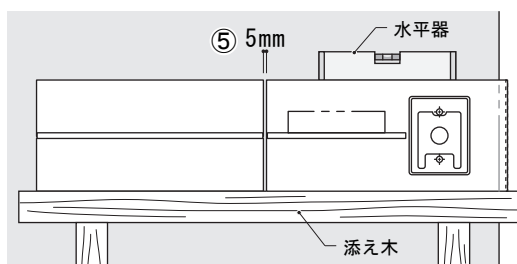
- ①ブロック塀の所定の位置に、装飾部取り付けのためのφ6～φ8、深さ50mm以上の孔を空けてください。



- ②インターホン枠を取り付けます。
- ③ (※本体とネームプレートが別送の場合)  
右図のようにネームプレートを装飾バーではさみ込むように、トラス小ねじ (M4×8) で装飾プレートへ取り付けてください。



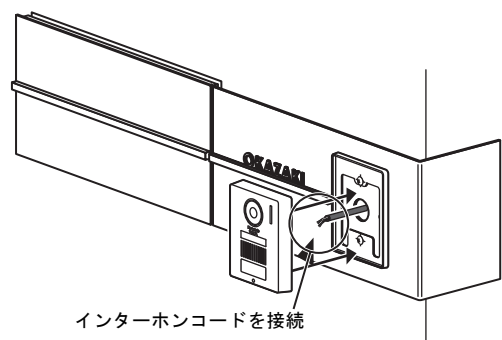
- ④塀に空けた穴にコンクリートボンドを充填し、装飾プレートを差し込んでください。
- ⑤隣のポストとのクリアランス (5mm) と出幅をそろえ、水平器で調整し、添え木などで装飾プレートを固定してください。



## ■インターホン子機の取り付け

インターホンコードをインターホン子機に接続し、インターホン枠に取り付けてください。

※インターホン枠への取り付け方法は、インターホンメーカーの施工要領書をご確認ください。



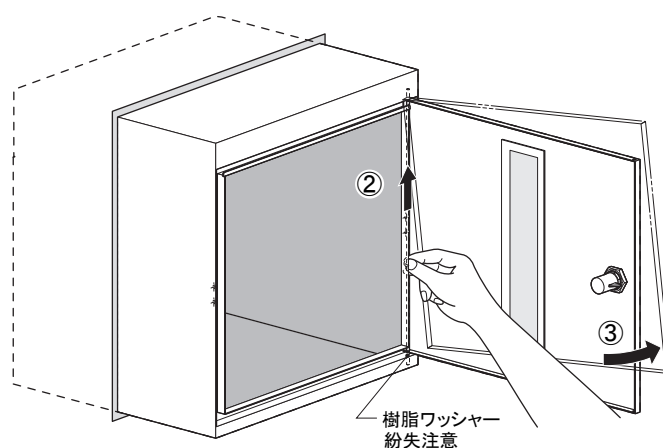
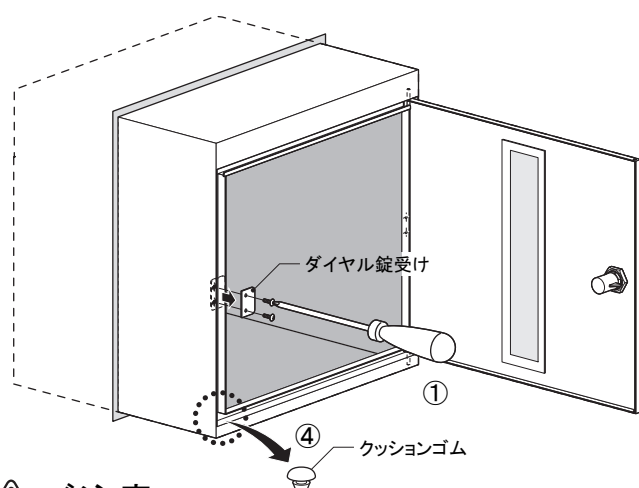
## ■トレーの設置

同梱のトレーをポストボックスの底面に設置してください。

## ■ 取り出し扉の左右設定について（2Bタイプのみ）

※本製品は、投函・取り出し扉の左右勝手を変更する事が出来ます。

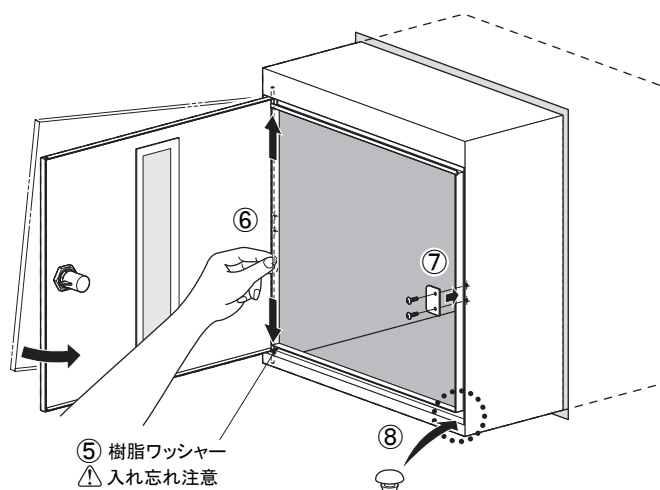
- ① + (プラス)ドライバーでダイヤル錠受けを固定しているトラス頭ねじ(2ヶ所)を回し、ダイヤル錠受けを取外します。
- ② 取り出し扉を開き、ヒンジ棒を上を持ち上げながら下部の軸穴からヒンジ棒を抜きます。
- ③ 取り出し扉を外します。
- ④ 取り出し口左下隅の孔にはめてあるクッションゴムを丁寧にはずしてください。  
(扉付け替え後、対称位置の孔に取付けます。)



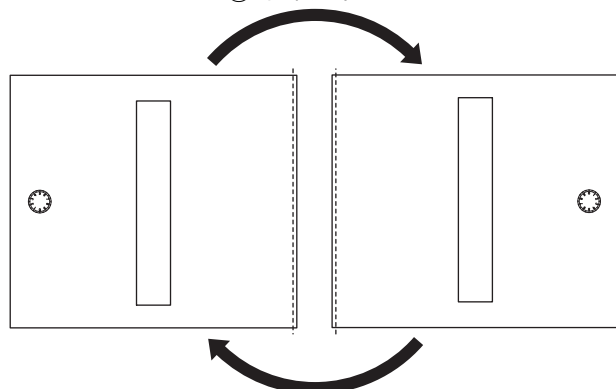
### ⚠️ ご注意

- 取り出し扉を取外しの際、樹脂ワッシャーが落下しやすいので、紛失しないように気を付けてください。

- ⑤ 取り出し扉を上下回転（左右勝手反転）し、本体の指定の位置に樹脂ワッシャーを置きます。
- ⑥ 取り出し扉を樹脂ワッシャーの上に静かに置き、ヒンジ棒を上部穴、その後下部穴の順に差し込みます。
- ⑦ 先程外したダイヤル錠受けを、トラス頭ねじ(2ヶ所)にて本体指定の位置に取付けます。(※最初と反対側)
- ⑧ 先程取外したクッションゴムを、左右反対側の対称位置にしっかりとめ込んでください。



#### ④ 回転対称



### ★ワンポイントアドバイス

取り出し扉脱着の際にヒンジ棒が持ちにくい場合、右図のようにヒンジ棒にマスキングテープ等を巻き付け、持ち手を作ると作業しやすくなります。

※作業後はテープをキレイに取り除いてください。



# 本紙を必ず施主様にお渡し下さい

自然が未来  
EXISLAND

MUR yoko 1B/2B

## 取扱説明書

※本書は商品の取り扱いについて説明したものです。  
紛失されないよう、大切に保管してください。

ミュール ヨコ 1B/2B

●対象製品 E985EX-MUYBM□R (L)

E985EX-MUYHL□R (L)

表面

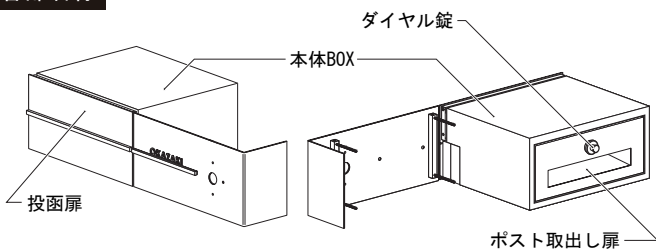
Ver.1

MU04

### ⚠安全のため必ず守ってください

- 火気を近づけないでください。
- 強い衝撃を与えないでください。故障の原因となります。
- 重量物の立て掛け、もたれ掛かる等、過度の荷重を掛けしないでください。変形や破損、事故の原因となります。
- 夏期の直射日光で表面が熱くなります。特に乳幼児が触れる環境ではご注意ください。
- ホースによる直接の散水は禁止です。ポスト内に水が浸入する恐れがあります。
- むやみに改造・変更はしないでください。破損の原因となります。
- ポストから投函物を取り出す際は手や指に注意してください。
- ポスト投函口にむやみに手や棒を差し込まないでください。手をケガしたり、ポストが破損するおそれがあります。
- ポストから投函物を取り出す際は、静かに開閉してください。破損の原因になります。
- 風雨の強い時、雨水がポスト内に浸入する場合がありますのでご注意ください。郵便物が濡れるおそれがあります。
- ポストは郵便物や新聞等を受け入れるものです。その他の目的に使用しないでください。
- 傷などの補修方法はお問い合わせください。

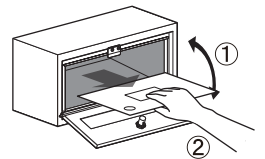
#### 各部名称



#### 〈取り出し方法〉

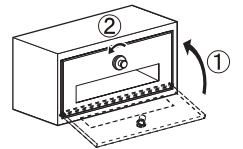
##### 開ける時

- ①ロックを解除し、取出し扉を開きます。  
※詳細は事項のダイヤル錠の操作方法を参照してください。
- ②郵便物を取り出せます。



##### 閉める時

- ①取出し扉を閉じます。
- ②ロックを施錠します。



### ⚠ご注意

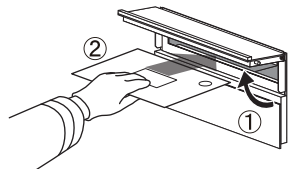
- 偶発的な開扉の防止や防犯の為、ロックの施錠を心がけましょう。

※図は1Bタイプ。2Bタイプは取出し扉がヨコ開きです。

#### 使用方法

##### 〈投函方法〉

- ①投函扉を手前に開きます。
- ②郵便物が投函できます。



## ●ダイヤル錠の操作方法●

### ⚠使用上の注意事項

- 本商品は簡易錠ですので、貴重品・重要書類・危険物・生物等の受取りや保管には適しておりません。お部屋の鍵も入れないでください。意図的な盗難やいたずらには対応できません。いかなる配達物・内容物であっても、本商品の故障の有無に関わらず盗難あるいは紛失・損傷・汚染した場合、弊社はその責任を負えませんのでご了承ください。
- ダイヤル錠操作をせずに正面扉を無理矢理開けようとすると、破損のおそれがありますのでご注意ください。

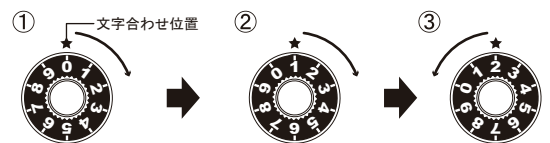
#### ■解錠方法

- ①右へ1回ダイヤルを回し、1の位置に合わせます。
- ②右へもう1回ダイヤルを回し、1の位置に合わせます。
- ③左へダイヤルを回し、1回目の2の位置に合わせます。
- ④ダイヤル錠が解錠されます。

※この図の番号は解錠の一例です。各番号は解錠番号シールを確認してください。解錠番号シール(4枚)は、本書又は家のわかりやすい場所へ貼って保管してください。

(例)

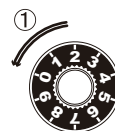
開錠番号	右へ2回 1
	左へ 2



#### ■施錠方法

- ①ダイヤルを左へ2回転以上回します。
- ②ダイヤル錠が施錠されます。

- 改良のため、予告なしに商品の一部を変更することがありますので、ご了承ください。



## お手入れ方法

- 可動部にこすれ音が発生した場合は、市販の潤滑油などを塗布してください。
- お手入れは中性洗剤を使用してください。シンナー・ベンジン等の石油系溶剤は絶対にご使用にならないでください。
- 長期間、お掃除しないままにしておきますと、表面に付着したホコリや塵、鉄粉などの汚れが被膜の再生を妨害し、錆の発生、腐食の原因となりますので、早めに取り除く事が必要となります。
- 汚れは柔らかい布やスポンジなどで拭きとってください。金属タワシや研磨材入り洗剤でこすると表面に傷がつき、錆の発生、腐食の原因となります。
- 末長くご使用していただくために、定期的にメンテナンスをお薦めします。

## 修理サービスについて

- 商品改良のため、仕様・外観は予告無しに変更する事がありますので予めご了承ください。
- 印刷物と実物では多少色味が異なる場合がありますので、予めご了承ください。
- 商品に異常が生じた場合はお取り付けの施工点にご相談ください。
- 修理を依頼される時は下記の内容についてお知らせください。  
商品名、故障の状況、施工日、ご氏名、ご住所、電話番号、道順

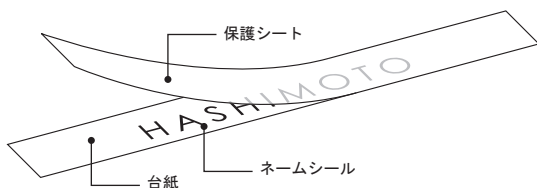
## 保証

- LED照明の保証期間はご購入の日より1年間です。
- 保証期間内でも次の場合には有料を原則とさせていただきます。
  - ・使用上の誤り及び不当な修理や改造による故障及び損傷
  - ・取付後の取付場所の移設・輸送・落下などによる故障及び損傷
  - ・火災、地震、水害、落雷、その他天災地変、以上電圧、指定外の電源（電圧・周波数）などによる故障及び損傷
  - ・施工上の不備に起因する故障や不具合

購入年月日

購入店

## ネームシールの貼付け方法（ネームシールタイプオプション）



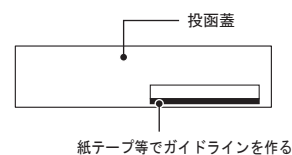
### ●貼付け前に用意するもの

1. 家庭用洗剤
2. ヘラ（表面を傷つけないもの）
3. 紙テープ等

### ① 位置決め

シールの貼付け位置を決め、洗剤で表面の油分を拭き取ります。  
次に紙テープ等でシールを貼り易くする平行なガイドラインを作ります。右図（a）

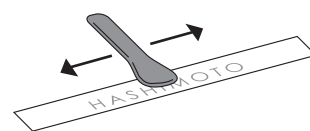
図（a） ※参考例



### ② シールの貼付け

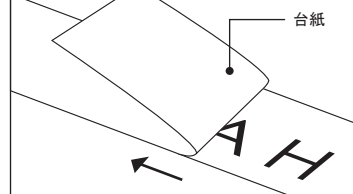
はじめに、シールは上図のように台紙側に付いていますので、保護シート側に移すためにヘラで保護シートの上からこすりつけます。  
（完全に保護シート側には付きません）右図（b）

図（b）



次に台紙をていねいに剥がします。  
（シートを裏返して台紙を折りながら、ゆっくり丁寧に剥がします。）右図（c）

図（c）



最後に保護シートをガイドラインに合わせて、慎重に貼付けてください。  
（ヘラでしっかり圧着させてください。）

※貼り損ねた場合はシールをヘラ等で、表面を傷つけないよう慎重に取り除いてください。

※ネームシールの再発注は、シール梱包に記載しておりますポストの受注ナンバーと、お名前をそえて、ご購入いただいた代理店へご依頼くださいますようお願いいたします。  
有償にて再製作致します。