

# Merip bobi 直付用スペーサー 施工説明書

このたびはお買い上げいただきましてまことにありがとうございます。  
商品到着後、速やかに検品をお願いします。本体に傷、付属品等の不備がございましたら商品到着後 10 日以内にご連絡下さい。

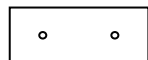
## 取付部材、付属品の確認

スペーサー × 2個



施工説明書（本紙）

ネジ穴ガイド紙



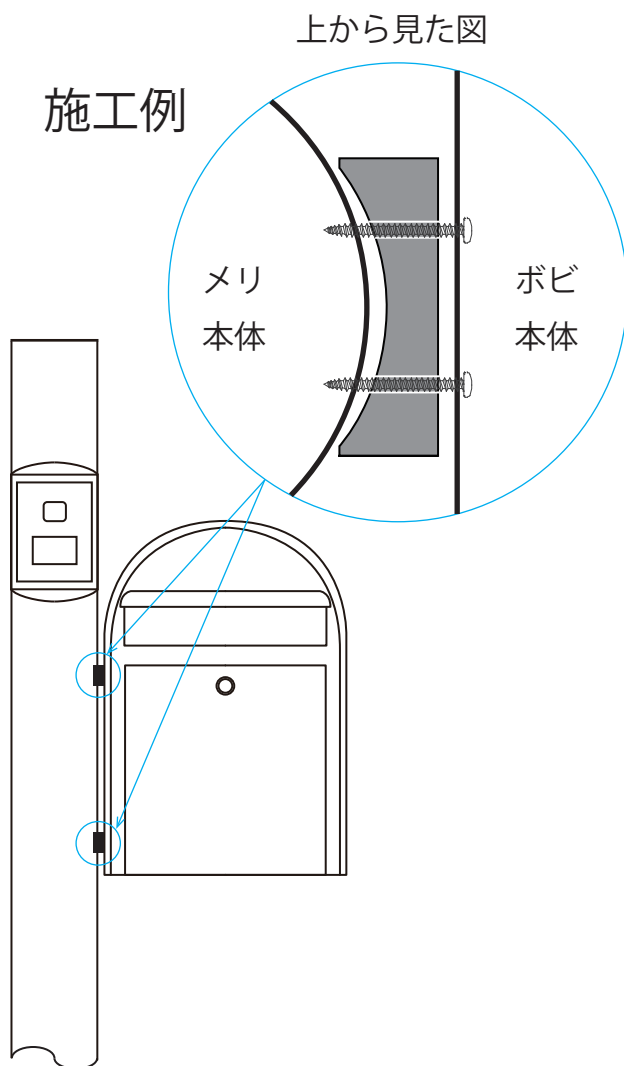
材質：クロロプレングム

## ⚠ 施工上のご注意

- ポストに過度な力をかけることはご遠慮ください。
- ドリルで穴を開けた部分には、必ず「サビ止め剤」を塗布してください。  
⚠ サビ、腐食の原因になります。
- この製品は耐火構造ではありませんので火気の近くでのご使用はお避け下さい。
- 使用環境により色褪せ、経年劣化による交換が必要になる場合があります。

## Merip と bobi の取付け手順

- 1 同梱のガイド紙に沿ってボビ・メリの側面に  
ポンチで印を付けてください。
- 2 ポンチで印を付けた個所に 3mm の鉄鋼ドリル  
で下穴をあけ、ご使用する鉄鋼ビスで穴を広げ  
てください。  
使用するビスはステンレス製をお選びください。  
※推奨ビス：M4×ねじ部 25～30mm
- 3 ボビとメリの間にスペーサーを挟み込み、鉄鋼  
ビスで固定してください。
- 4 固定する際はビス穴およびビスをコーキング  
してください。



本製品の保証および  
免責事項について

### 本製品の保証について

- 保証期間は商品のお買い上げ日より**1年間**とします。
- 保守期間中に正常な使用状態において、万一製造上に起因する故障が生じた場合は、当社にて無償で修理します。