

MB1760-1904 MB1760(Pete) シリーズ 門柱ビラーMerip専用モデル

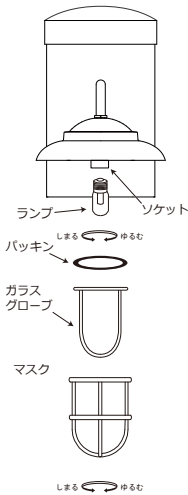
お客様へ お買い上げ有り難うございます。ご使用前にお読みのうえ、正しくお使いください。本冊子は必ず保管してください。尚 説明図は、抽象化した共通図です。

## 電球の交換・お手入れ

電球の交換について  
電球は、器具表示のランプをご使用ください。指定以外の電球を使用すると、火災の原因となることがあります。

### 電球の交換方法

1. 電源を切り器具の温度が下がってから行って下さい。やけどや感電の原因となることがあります。
2. マスクを反時計回りに回して本体からマスクとガラスグローブ、パッキンを外して下さい。
3. 電球を交換し、外した部品を取付けて下さい。



### お手入れについて

- ・明るく安全にご使用いただくために、定期的に清掃、点検してください。(6ヶ月に1回程度)
- ・汚れを落とすには、石けん水にひたした布をよくしぼってふき取り、乾いたやわらかい布で仕上げてください。
- ・シンナー、ベンジン等揮発性のものでふいたり、殺虫剤をかけないでください。変色・破損の原因となります。
- ・照明器具の取り替え時期の目安は、通常の御使用状態において約8年から10年です。安全に使用するために、5年に1回程度の器具の点検および、6ヶ月に1回程度の清掃を行うようにして下さい。

△ 注意 必ず電源を切ってください。感電の原因となります。

## 警告

- 器具を改造したり部品交換をしないでください。火災・感電・落下によるけがの原因となります。
- ランプは器具表示の物を使用してください。間違った種類、ワット数のランプを使用すると火災の原因となります。
- 異常を感じた場合、速やかに電源を切ってください。工事店、販売店にご相談ください。
- 器具や電球(ランプ)を布や燃えやすいもので覆わないで下さい。火災、感電の原因となります。

## 注意

- 本体の取付、取外しは、工事店、販売店に依頼してください。
- 点灯中や消灯直後のランプにさわらないでください。ランプやその周辺が加熱しておりやけどの原因となります。
- 器具の近くにストーブなど、温度の高くなる物を置かないでください。火災の原因となります。

## 仕様

防雨仕様	直接雨の当たる場所でお使いいただけます。詳しくは、以下の施工説明書をご覧ください。
定格	使用ランプ
使用電圧 AC100V	ミニ電球型LED E17 2W

# 照明器具 施工説明書

## 安全に関するご注意

器具の施工には、電気工事士の資格が必要です。必ず工事店、専門の業者に依頼してください。

## 警告

- この器具は、防雨型直付け照明器具です。下記の使用環境、条件では使用しないで下さい。感電・火災・落下の原因となります。
- ・常時、周囲温度が35℃以上になる所。
- ・風呂場など、常に湿気が多い(85%以上)所。
- ・振動・衝撃の激しい所や、腐食性ガス・可燃性ガスの生じる所。
- ・粉塵の多い所。
- ・Merip以外の門柱などへの取付けはしないでください。
- 器具の施工は、施工説明書にしたがい確実に行ってください。施工に不備があると火災、感電、落下の原因となります。
- アース工事は、電気設備基準にしたがって確実に行ってください。アースが不完全な場合は、感電の原因になります。
- 取付方向の指示をまもって下さい。指示以外の取付をすると火災・落下してけがの原因になります。

## 注意

- 器具に表示された電源電圧の±6%以内で使用して下さい。火災・感電の原因になります。
- 温度の高くなる物の上に取付けしないでください。ガス機器やその排気管の付近に取付けしないでください。火災の原因になります。
- MB1760 LEに付属のLEDランプは調光機能付きの回路には使用できません。

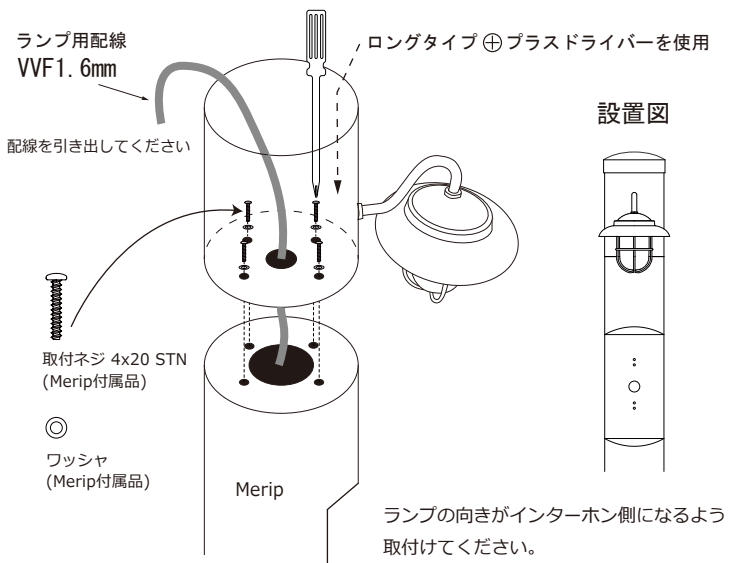
## Meripへの取付方法

△ 注意 必ず電源を切ってください。感電の原因となります。

△ 取付が不十分の場合雨水の浸入、落下の原因となります。また過度の締め付けは、ねじの破損の原因になります。電動ドライバーは、使用しないでください。

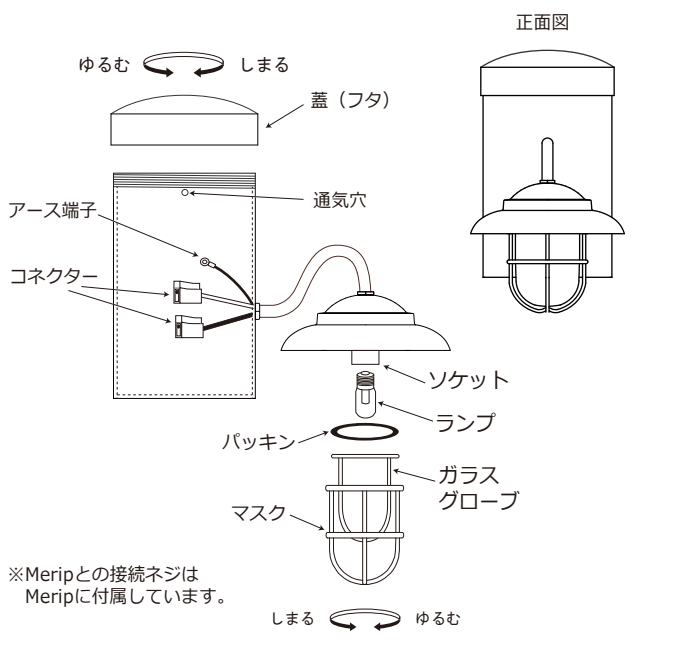
## Meripへの接続

Meripに付属の取付けネジとワッシャを使用し、Meripへ取付けます。



## 各部の名前と付属部品

△ 注意 施工前に部品をご確認ください。



## 蓋

