

Max Knobloch

マックスノブロック BS シリーズ 取扱説明書

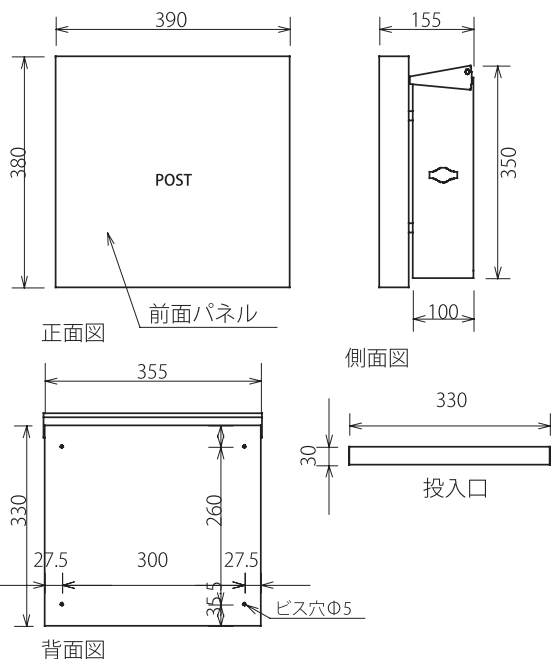
はじめに

この度は、マックスノブロックをお買い上げいただき誠にありがとうございます。
商品到着後、すみやかに検品をお願い致します。本体に傷、付属品の不備などがございましたら
商品到着後 10 日以内にご連絡下さい。この取扱い説明書は、必ず使用者の方にお渡し下さい。

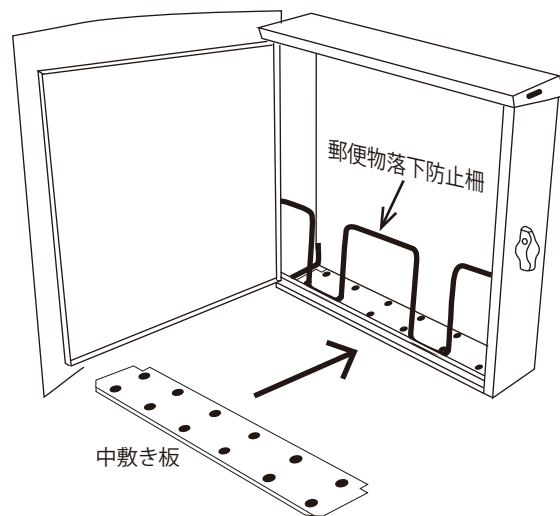
付属品一覧表

木ビス	4 個	スペーサー	4 個	鍵(オプションキーの場合)	3 枚
カールプラグ	4 個	中敷き板	1 枚	郵便物落下防止柵	1 個

寸法図および 製品仕様

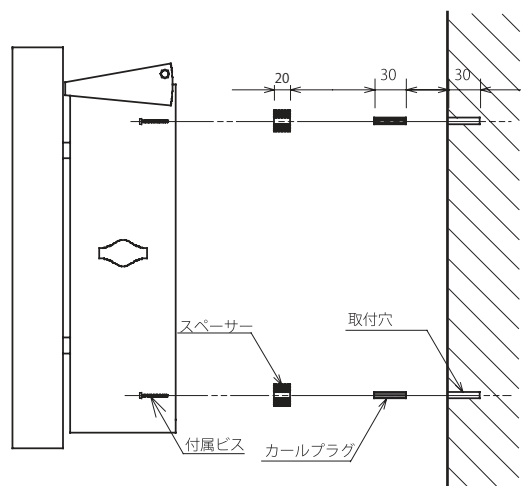


郵便物落下防止柵及び中敷き板は、正しくセットして下さい。



マックス ノブロック 壁面取付方法

レターボックスは標準で壁面取付となっております。下記の取付図をご参照ください。
※ 別売ポールへ取付される場合は、次項のポール取付をご参照ください。



- レターボックスを取り付ける壁面へあててビス穴位置をマークします。
 - 壁面に電動ドリルで下穴をあけます。(ドリル径6mm)
 - 下穴に付属のカールプラグを押し込みます。
 - レターボックスと壁面の間に付属のスペーサーを挟み、木ビスは必ず最後までネジ込んで下さい。
 - 中敷き、状差しを上図の通りにセットして下さい。
- ※ 木構造に取り付けられる際は、カールプラグは不要です。



- 施工は必ずこの取扱説明書にしたがって正しく施工して下さい。
- 取付壁面はコンクリートなどの強度のある部材を前提としておりますので、サイディング等へ取り付ける場合は工務店などへお問い合わせ下さい。取付部の強度が不足している場合は落下の原因となります。
- 必ず平滑な壁面に取り付けてください。壁面に凹凸があるとボックスがゆがみ、前面パネルが開閉できなくなる恐れがございます。
- 壁面の取付部にはコーキングで防水処理をして下さい。

南京錠の取付に ついて

- 側面の開閉レバーには南京錠が取り付けすることができます
- 長期でご不在にされる場合は防犯上南京錠のご使用をお勧めします。
- 南京錠のシャフト径は6.5mm～7.0mmに対応しております。

使用上のご注意 と保証期間に ついて

使用者の方へ
必ずお読みください。

使用上のご注意

- 端部や角で手を強く擦ると思わぬケガをする場合がございますのでご注意ください。
- ポストの内外部の作業の際は、適切な工具・防具を使用して行って下さい。
- 扉の開閉の際は、手などを挟まないようご注意ください。
- 開閉時以外は必ず鍵を抜いて下さい。
- 雨滴仕様となっておりますので屋外での使用が可能です。ただし、台風などの強風時には水が入ることがございます。

日常のお手入れ方法

- 末永くご使用いただくために、日常的に（3ヶ月～6ヶ月に一度）お手入れをお願い致します。
- 設置環境によりましてはボックス表面に白い斑点状のシミができることがあります。ことときは市販のサビ取り剤（研磨剤無し）で軽くこすってください。

1

柔らかい布に中性洗剤を含ませて丁寧に拭いてください。

2

表面を濡れた布で洗剤が残らないように拭き取ってください。

3

乾いた布で表面を拭き取ってください。

4

表面に専用ワックス（ポディー用）を塗ってください。

オプション「シリンダー錠」について

- オプション仕様のシリンダー錠には、鍵は3枚付属しております（標準仕様は、レバーハンドルです。）日本での合鍵作製が難しいため、紛失されないようご注意ください。
- 万が一鍵を紛失された場合はドイツからの取り寄せとなりますので鍵番号をお知らせ下さい

ステンレス製品ご使用上のご注意

※対象製品 BS5507/BS5507-4/BS5505-2Q/ 専用ステンレスポール

○ステンレスについて

ステンレスの表面はクロムと空気中の酸素が結合し薄い皮膜が表面を保護しているため錆びにくい構造となっております。しかし、埃、塵、鉄粉などが表面に付着したまま放置すると皮膜の再生が妨害され、錆が発生します。ステンレスの輝きを保つためには埃、塵、鉄粉などをすばやく取り除くことが必要となります。

○ステンレスのお手入れ

前述しましたような日常のお手入れをお願い致します。

ひどい汚れや錆が付いてしまった時は、市販のステンレス用クリーナーや錆取り剤を使用して丁寧に拭き取ってください。

- 金属たわしや研磨剤入り洗剤はステンレス表面が傷ついてしまう原因になります。
- 塩素が入り洗剤、タイル洗浄剤、苛性ソーダは使用しないで下さい。
- 拭き取り方法はステンレスヘアラインの目に沿って行ってください。

保証期間

○保証期間は商品の **お買い上げ後 1 年間** となります。



注意

安全に対する配慮は行っておりますが、デザインの特質上パネルが薄く角が鋭角になっておりますので、パネルの端部や角で指や手を強く擦るとケガをする場合がございます。ご注意ください。特にオールステンレス(AAE17A~D)をご使用のお客様はより十分なご注意をお願い申し上げます。また、ポスト内外部の清掃・補修等の作業の際は、適切な工具・防具を使用して行って下さい。