

リベロ

●対象製品 LIMF,LISFA,LISFB ,LISFC

Ver. 3 **LIO2M**

この度は本商品をお買い上げいただきありがとうございます。未永くご愛用いただくために、この「施工要領書」をよくお読みいただき正しい施工をお願いします。なお、商品到着後は、すみやかに検品をお願いいたします。本体に傷、付属品の不備などがございましたら、商品到着後10日以内にご連絡ください。

⚠ 設置上のご注意

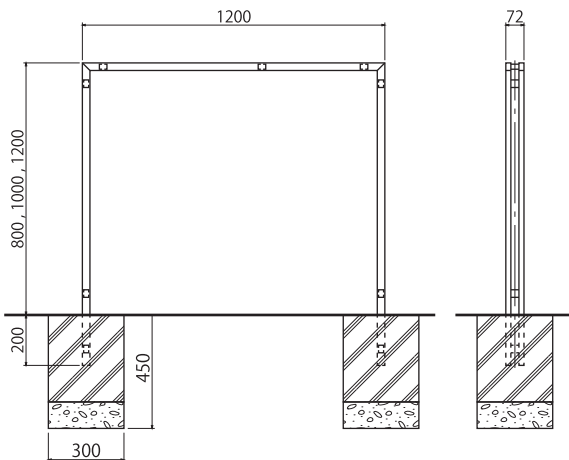
- フェンスを目的にするものです。フェンス以外への転用及び改造は行わないでください。

⚠ 施工上のご注意

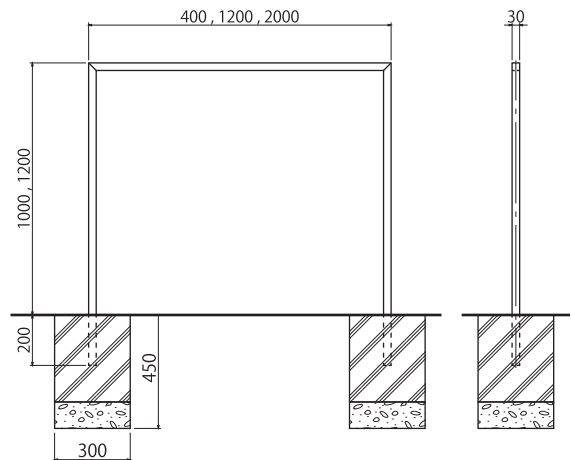
- 商品に傷をつけないようご注意ください。(傷は腐食の原因となりますのでタッチアップ塗料等で必ず補修を行ってください。)
- 商品の施工については必ず施工要領書に従ってください。
- 製品の水平・垂直に注意して施工を行ってください。
- 基礎は当社指示寸法以上にしてください。
- コンクリートモルタルの養生期間は十分(4日以上)とり、養生期間中は重い物を乗せたり、振動させたりしないよう注意してください。
- 施工後、ボルト及びねじ類にゆるみやガタつき、その他使用上危険な箇所等が無い点検してください。

■基本寸法図

メインフレーム

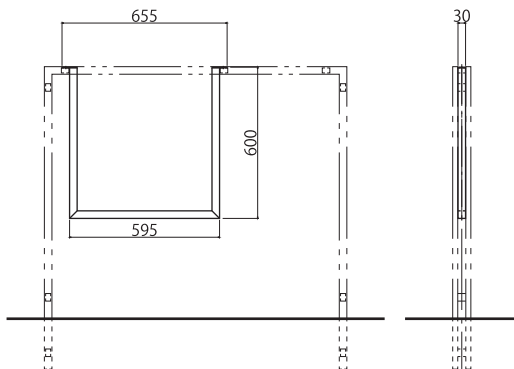


サブフレームA

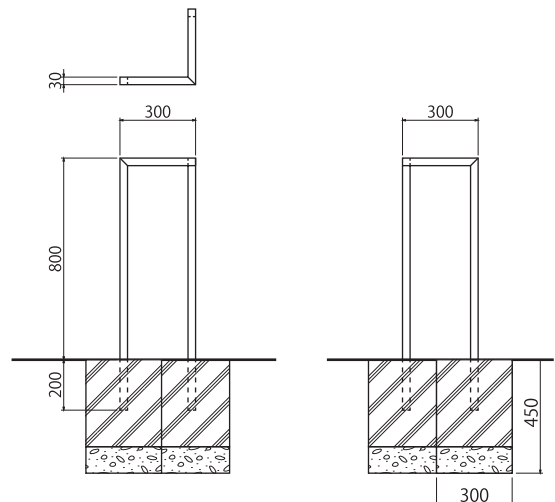


サブフレームB

※図は0606



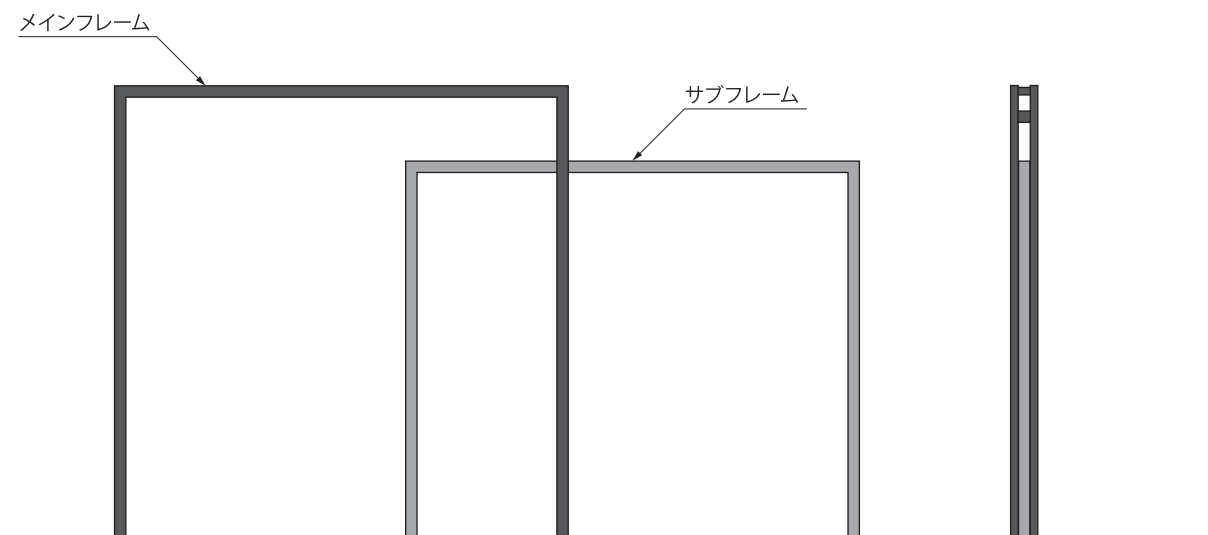
サブフレームC





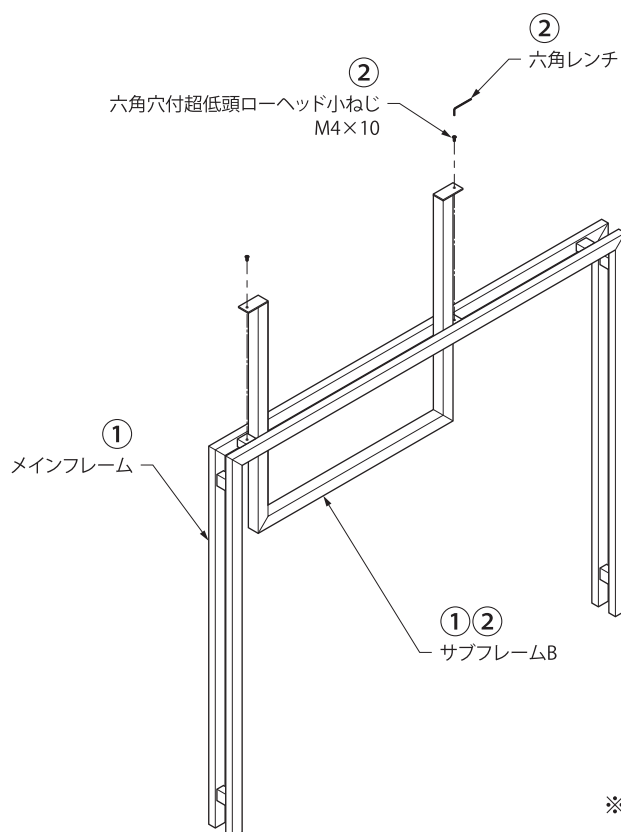
ご注意

- 組み合わせによりメインフレーム、サブフレーム、サブフレーム(コーナー)の設置位置を決めてから、施工してください。
- サブフレームはメインフレームの支柱間に通した状態で施工してください。マスキングで接触部を保護して作業してください。



■サブフレームBの取付

- ①メインフレームの間にサブフレームBを通します。
- ②サブフレームBを同梱の六角穴付超低頭ローヘッド小ねじ(M4×10)2本でメインフレームに六角レンチを使用して固定してください。



※図は0606

■本体の固定

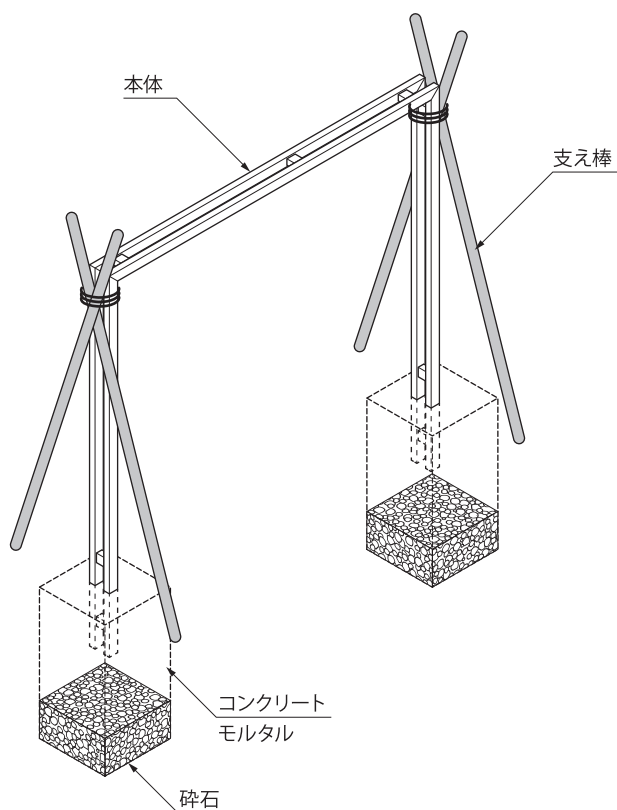
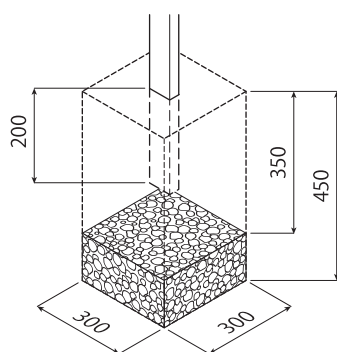
基礎固定の場合

- ①基礎穴を掘り、水たまり防止のための碎石を敷いてください。
- ②本体をコンクリート・モルタルで固定します。

⚠️ ご注意

- 本体を傷つけないよう養生した後、支え棒で自立させ、垂直・水平を確認してからコンクリートで打ってください。

●必要基礎寸法



コア抜きの場合

- ①支柱の埋め込み深さを200mmとし、支柱を固定してください。(コア径 Φ 70~80)
※本体の水平、垂直を確認するまで、固定しないで下さい。

