

ラルゴ

●対象製品 EX-LG○△

Ver. 1

EXLGS

この度は本商品をお買い上げいただきありがとうございます。未永くご愛用いただくために、この「施工要領書」をよくお読みいただき正しい施工をお願いします。なお、商品到着後は、すみやかに検品をお願いいたします。本体に傷、付属品の不備などがございましたら、商品到着後10日以内にご連絡ください。

⚠️ 施工上のご注意

- 商品に傷をつけないようご注意ください。
(傷は錆びの原因となりますのでタッチアップ塗料等で必ず補修を行ってください。)
- 傷などの補修方法はお問い合わせください。
- 取付場所が通行のさまたげにならないか、十分に確認してください。
- 商品の施工に関しては必ず「施工要領書」に従ってください。
- むやみに改造・変更をしないでください。
- 商品の塗装表面には、直接養生テープを貼り付けないでください。塗装剥がれの原因となります。
- 商品に付着したモルタルやコンクリートなどは速やかに清掃してください。
- 施工時の汚れ落としは、中性洗剤をご使用ください。
シンナー、塩酸などを使用すると、腐食の原因になります。

●Type-A、Type-D

No.	同梱部品	数量	単位
1	本体	1	枚
2	寸切ボルト (M4×50)	5	本
3	六角ナット (M4)	5	個

●Type-B、Type-C

No.	同梱部品	数量	単位
1	本体	1	枚
2	寸切ボルト (M4×50)	4	本
3	六角ナット (M4)	4	個

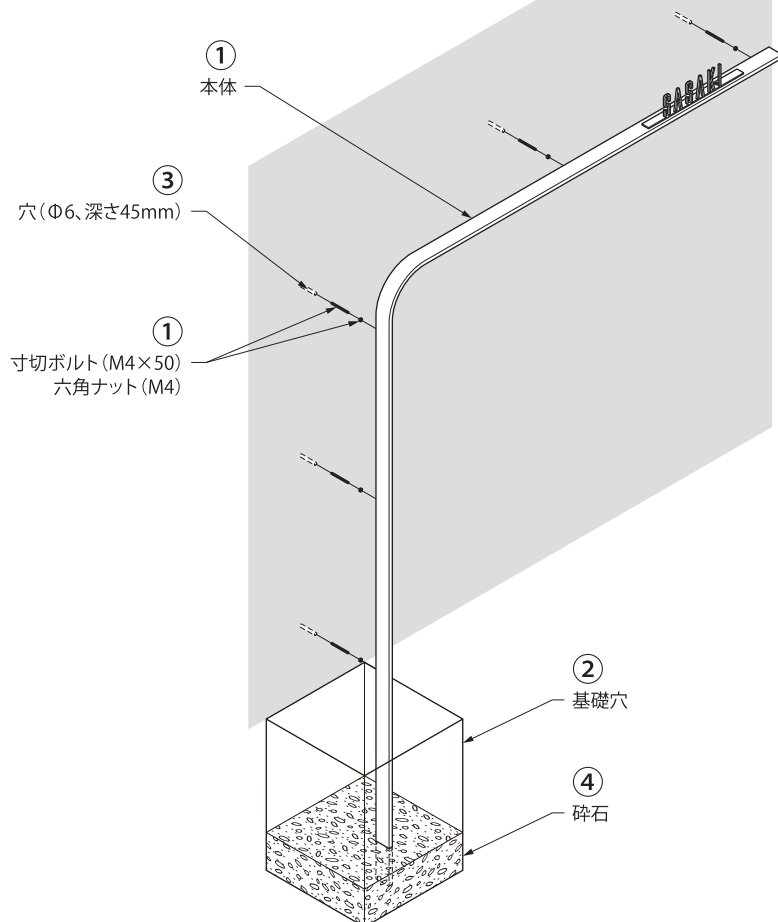
●Type-E

No.	同梱部品	数量	単位
1	本体	1	枚
2	寸切ボルト (M4×50)	6	本
3	六角ナット (M4)	6	個

施工手順

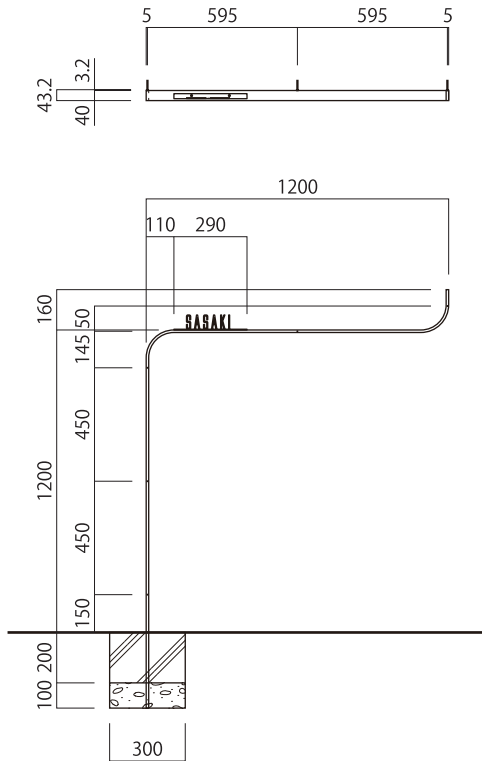
■本体の固定(TYPE-D、L勝手の場合)

- ①寸切ボルト (M4×50) と六角ナット (M4) を本体に取り付けてください。
- ②基礎穴を掘ってください。
- ③取付け部の指定位置で振動ドリル等で穴 (Φ6、深さ45mm) を開け、コンクリートボンド (※現地手配) を注入し、本体を差し込んでください。
- ④基礎穴に水たまり防止のための砕石を敷き、本体をコンクリート・モルタルで固定してください。

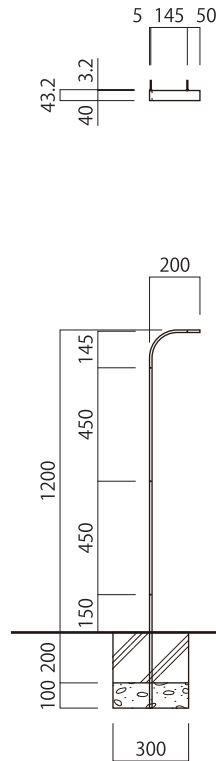


■寸法図(本図はL勝手)

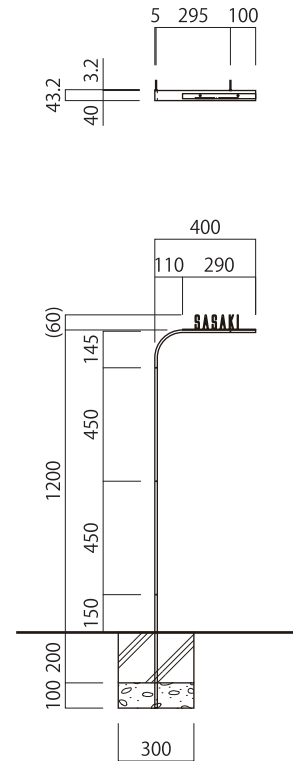
Type-A



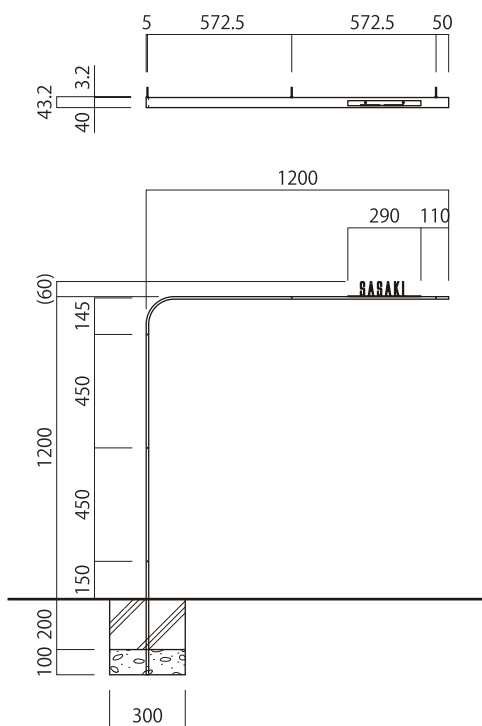
Type-B



Type-C



Type-D



Type-E

