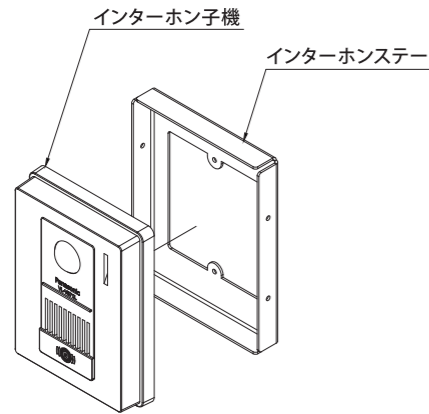


インターホン取付方法 (※インターホン取付仕様のみ)

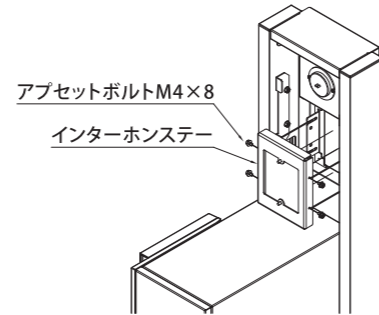
※イラストは、インターホン取付・LED照明・表札取付のポスト右勝手仕様の場合です。

- 1 インターホンステーに、付属のなべ頭M4×8(インターホン用)を使用し、インターホン子機を取り付けます。  
※取付方法はお使いになるインターホン子機に付属している施工説明書を参照してください。

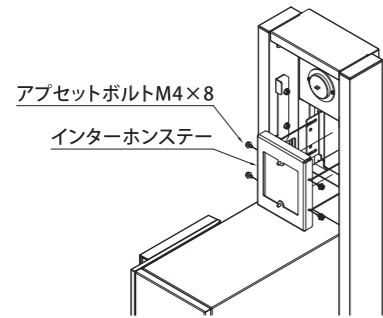


完成品 (KS-GP10ANKT)のみ行います

名札パネルに仮止めされているアプセットボルトM4×8 (4個)を緩め、インターホンステーを外します。



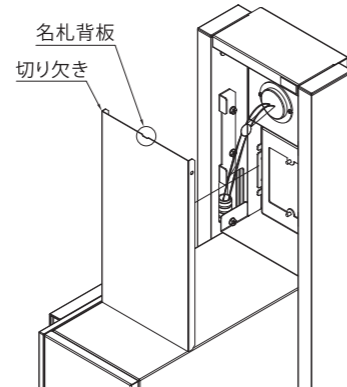
- 2 アプセットボルトM4×8(4個)を使用し、インターホンステーを取り付けます。  
インターホン子機の厚さに併せて、調整しながら取り付けて下さい。



最後に

※イラストは、インターホン取付・LED照明・表札取付のポスト右勝手仕様の場合です。

- 名札背板を「パチン」と音が鳴るまで押し込んでください。  
※1.両側のツメがしっかりと入り込んでいることを確認してください。  
※2.取付の際は配線を傷つけないようにご注意ください。



施工後は・・・ 取扱説明書およびネームシートをお客様にお渡しください。

●掲載内容に関して予告なく変更になる場合がございます。あらかじめご了承ください。

**Nasta** 株式会社ナスタ Nasta Co., Ltd. 本社 〒105-0004 東京都港区新橋1-1-1(日比谷ビルディング2F) www.nasta.co.jp

東京支店	Tel:03-3660-1815	Fax:03-6778-2095	大阪支店	Tel:06-6858-5671	Fax:06-6858-5687	札幌支店	Tel:011-741-2250	Fax:011-742-6083
仙台支店	Tel:022-207-4700	Fax:022-207-4710	北関東支店	Tel:048-553-1751	Fax:048-554-3785	横浜支店	Tel:045-474-0631	Fax:045-474-6760
名古屋支店	Tel:052-242-2272	Fax:052-241-5769	広島支店	Tel:082-249-4651	Fax:082-246-9142	福岡支店	Tel:092-472-1088	Fax:092-473-1007
リテール営業本部	Tel:03-6778-2906	Fax:03-6778-2909	リテール営業本部(関西)	Tel:06-7653-9905	Fax:06-6858-6658			GP10AN-002-00_2020.12

クオール **Qual** 門柱ユニット **KS-GP10AN**

施工の前に、この「施工説明書」をよくお読みの上、正しく施工してください。

工事店様へ

施工の前にこの「施工説明書」をよくお読みの上、正しく施工してください。

- 施工前に「外観の損傷がないこと」、「動作に問題がないこと」を確認してください。
- 施工中に製品が損傷しないように、十分な養生を行ってください。
- 施工が原因で発生した損傷や故障については、当社では責任を負いかねます。

安全上のご注意

ご利用の方や他者への危険・損害を阻止するための重要な内容ですので必ずお守りください。

- 説明を無視した使用方法によって生じる〈危険や損害の程度〉を次の表示で区分し説明しています。



警告

この表示の欄は「死亡や重大な事故の発生が想定される」内容です。



注意

この表示の欄は「けがや物的損害の発生が想定される」内容です。

- お守りいただく〈内容の種類〉を次の絵表示で区分し説明しています。(下記は絵表示の一例です。)



このような絵表示はしてはいけない「禁止」の内容です。



このような絵表示は必ず実行していただく「強制」の内容です。



警告

- 交流100V以外の電源で使用しないでください。  
火災や感電の原因となります。
- 調光機能及び、水銀灯器具のついた回路への接続はしないでください。
- 蛍スイッチ(表示灯付きのスイッチ類)及び人感センサー類は使用しないでください。  
LEDに弱電流が流れると、完全に消灯しない場合があります。
- 非常用照明器具、誘導灯器具として使用しないでください。
- 分解・改造は絶対にしないでください。  
火災や感電の原因となります。

- 配線工事は法規にしたがって必ず有資格者が行ってください。  
誤った配線工事は漏電、感電や火災の恐れがあります。
- 分電盤からLED照明までの配線は専用回線を使用してください。  
他の機器による負荷を防ぐためです。
- 施工と清掃の際は、必ず電源を切ってください。



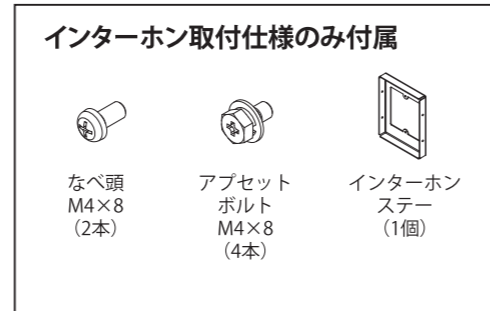
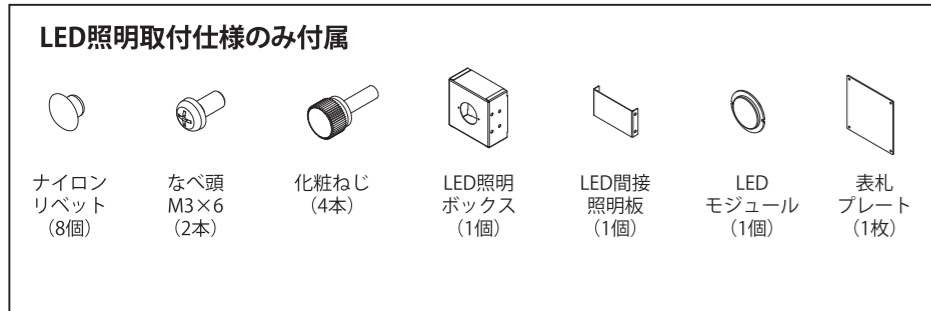
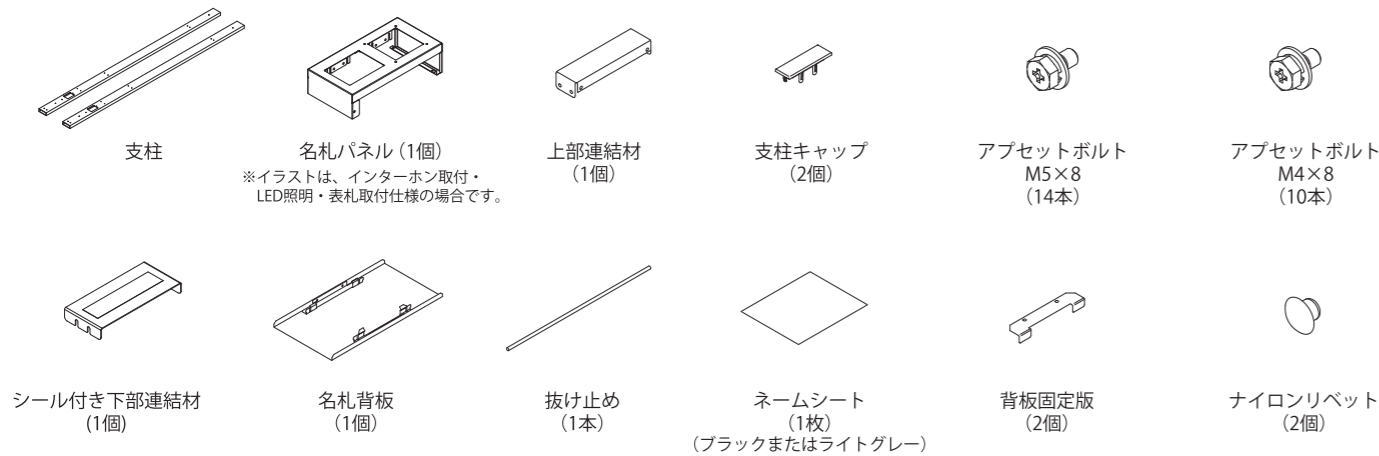
注意

- 通行の妨げとなる場所に設置しないでください。けがの発生や事故の恐れがあります。
- 本体に重い物を乗せたり、寄りかかたりしないでください。
- ホース、高圧洗浄機による直接の水洗いはしないでください。故障の原因となります。

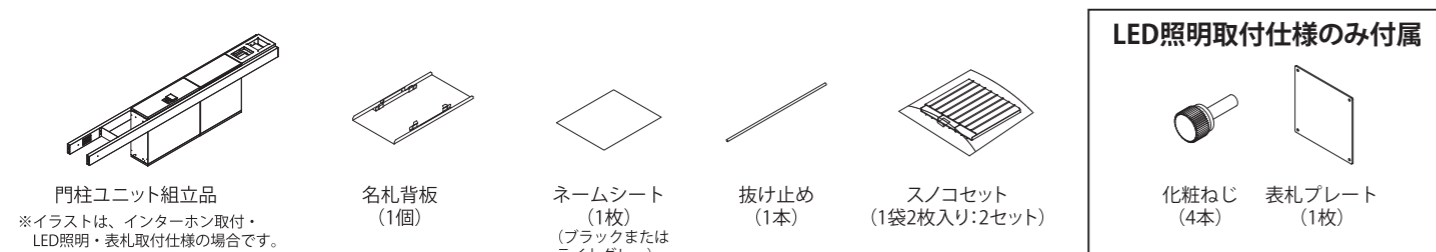
- 組み立て及び、取付工事には適切な保護具(手袋等)を使用してください。
- 付属部品の取り付けの際は締め過ぎに注意してください。  
電動ドライバーをご使用の際は、低速・低トルクから締め付けてください。
- 組み立ての際は、仮組みを行なって部品の位置や組み合わせを確認してから増し締めをしてください。  
取付完了後は、ねじ類の締め具合を再確認してください。
- 工具等で電線を傷つけないよう注意してください。
- 腐蝕の原因になりますので、基礎用コンクリート及びモルタルに急結剤、海砂を使用しないでください。
- 製品の意匠面にコンクリート、モルタルが付着した場合は速やかに清掃してください。
- LED照明を取り付ける際は主電源を切ってから行ってください。
- 重量物のため、取付時は必要に応じて2人以上で行なってください。
- 製品の施工時、及び施工後に外装工事を行う場合は必ず、十分な養生を行なってください。
- 製品に化学薬品(酸・シンナー等)をかけないでください。  
塗装はがれやさび発生等の原因になります。

# 門柱ユニット KS-GP10AN (KS-MAB3 / KS-TLU160-S500仕様)

## 梱包部材 現地組立品の場合



## 梱包部材 完成品(GP10ANKT)の場合

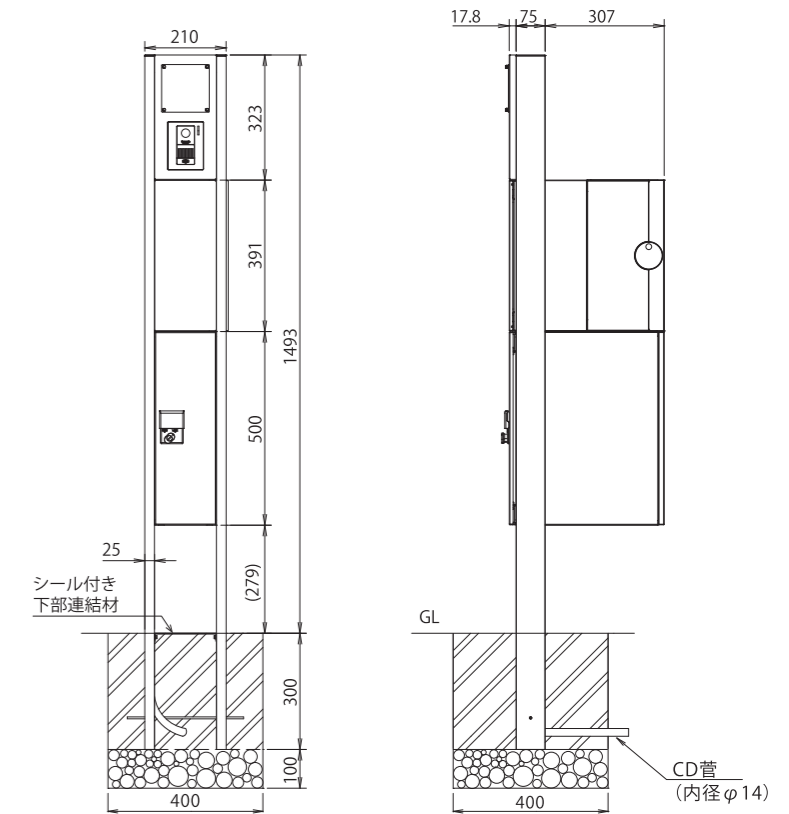


## 組立手順

- 現地組立品の場合: 3ページの「組立手順」1 から 11 の手順に沿って進んでください。
- 完成品の場合: 7ページの「施工方法」から手順に沿って進んでください。

## 施工方法 以下の手順にしたがって施工してください。

- 1 図を参考に基礎に必要な穴を開けます。  
 <参考寸法>  
 幅: 400mm  
 奥行: 400mm  
 深さ: 400mm
- 2 基礎用穴に碎石を敷いてそこを踏み固めます。
- 3 支柱下部に抜け留めを挿し込み、所定位置に立てて支柱柱などで仮固定し、コンクリートを流し込んで固定します。「シール付き下部連結材」が埋まるまでコンクリートを流し込んでください。配線は組み込み済みのCD管を利用してください。

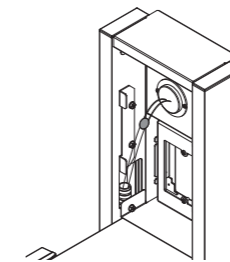


※イラストは、インターホン取付・LED照明・表札取付のポスト右勝手仕様の場合です。

## LED照明取付方法 (※LED照明取付仕様のみ)

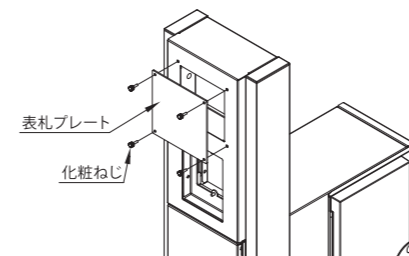
※イラストは、インターホン取付・LED照明・表札取付のポスト右勝手仕様の場合です。

- 1 LED照明の配線とCD管から出ている配線を結線してください。(結線部は防水処理を施してください。)



**注意** 防水処理を施さないとショートのおそれがあります。必ず防水処理を行ってください。

- 2 表札の保護フィルムを剥がします。化粧ねじ(4本)を使用し、表札プレートを取り付けます。

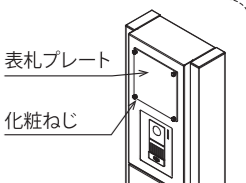


## ネットで「オリジナル表札」が注文できます!

表札イメージシミュレーションで、チラシ掲載商品を Web 上で自由にレイアウト出来ます。下の QR コードまたは、下記 URL からご希望の表札のレイアウトを作成してください。  
<https://www.simulation.co.jp/nasta2/>

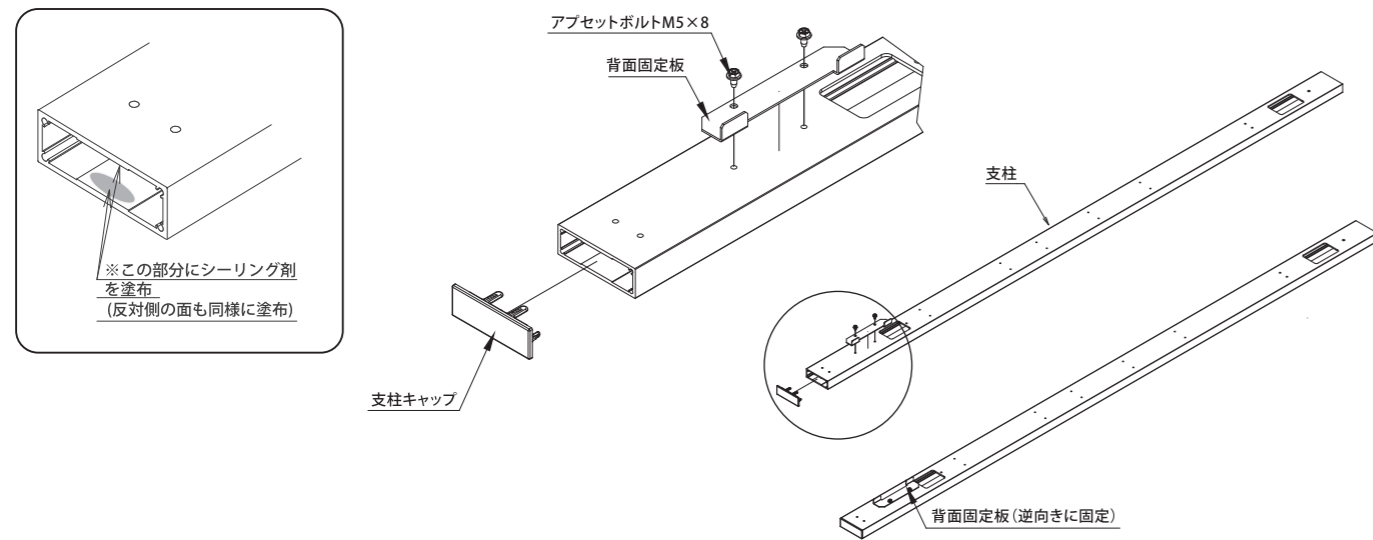


「照明付オリジナル表札」をご注文の場合は、製品に同梱されている「表札プレート」と「化粧ねじ」を再利用しますので捨てずに保管をお願いいたします。

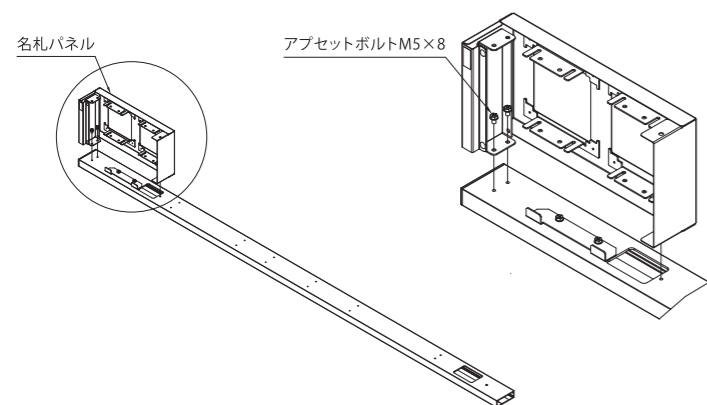


詳しくは同梱の「KS-GP10AN対応 オリジナル表札」のチラシをご覧ください。

- 3** 各部品を取り付けます。  
支柱に「支柱キャップ」を差し込み、「背面固定板」を付属の「アプセットボルトM5×8(2個)」にて取り付けてください。  
支柱キャップは抜け防止のため、図を参考に支柱の内側2箇所シーリング材を塗布して下さい。  
また、もう一本の支柱には同様の方法で支柱キャップを取付後、背面固定板を逆向きに取り付けてください。

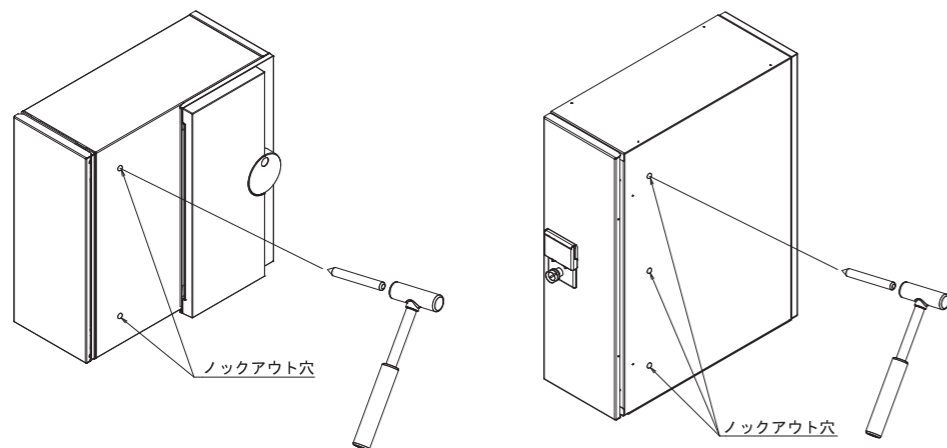


- 4** **3**で組み立てたうち、片方の支柱に名札パネルを「アプセットボルトM5×8(3個)」にて取り付けます。



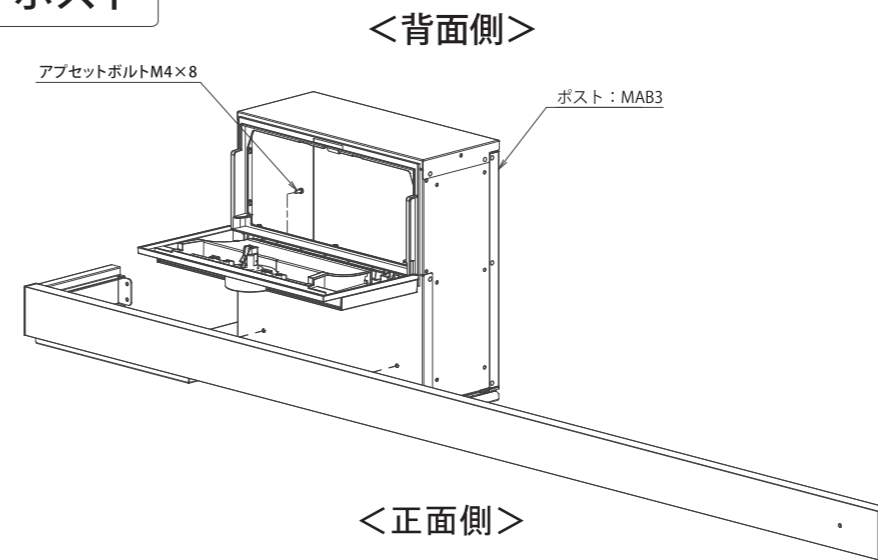
**ポイント** ねじ類は本締めせずに、抜けない程度に仮止めし、全ての部品を取り付け後、本締めしてください。

- 5** 下図のようにポストおよび宅配ボックス側面のノックアウト穴を開けてください。  
(反対側も同様の方法で開けてください)



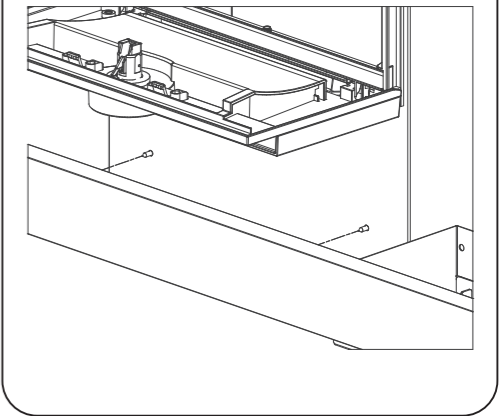
- 6** 「ポスト:KS-MAB3」、宅配ボックス付きの場合は「宅配ボックス:KS-TLU160-S500」を支柱に取り付けます。  
扉を開き、内側から付属の「アプセットボルトM4×8(ポスト:2個、宅配ボックス:3個)」を使用し、取り付けてください。  
支柱の穴は「背面側の穴」を使用してください。

**ポスト**

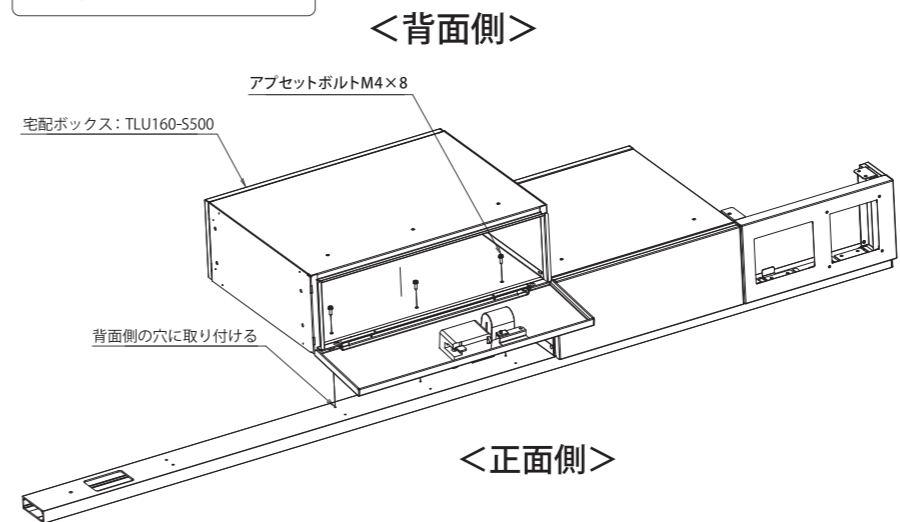


**ポイント**

六角ボルトの先端をポスト側面の穴から出し、支柱側の穴に合わせて取り付けてください。

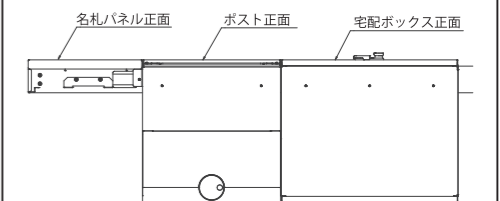


**宅配ボックス**



下図の3つの面が全て面一になるように取り付けてください。

<正面側>

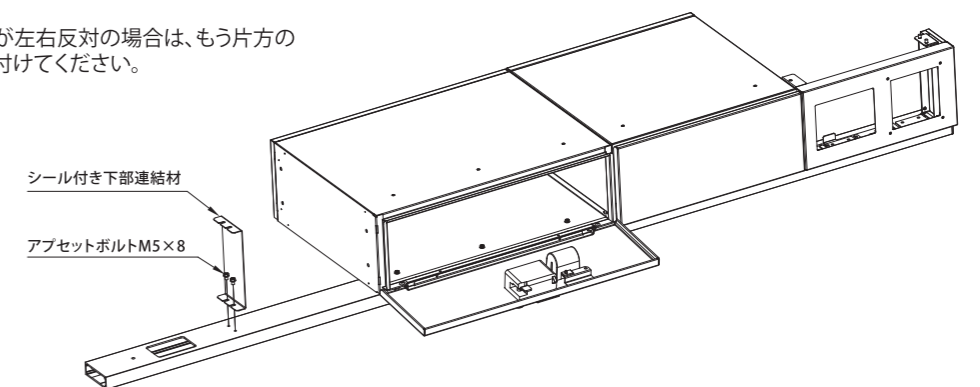


<背面側>

- 7** 「シール付き下部連結材(1個)」を支柱に取り付けます。「アプセットボルトM5×8(2個)」を使用し、取り付けてください。

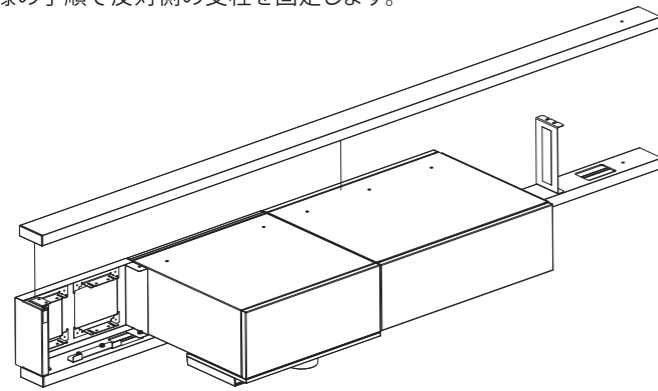
**ポイント**

ポストの勝手が左右反対の場合は、もう片方の支柱から取り付けてください。



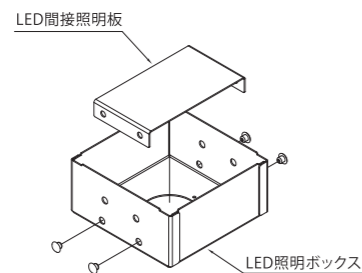


8 4 6 7 と同様の手順で反対側の支柱を固定します。

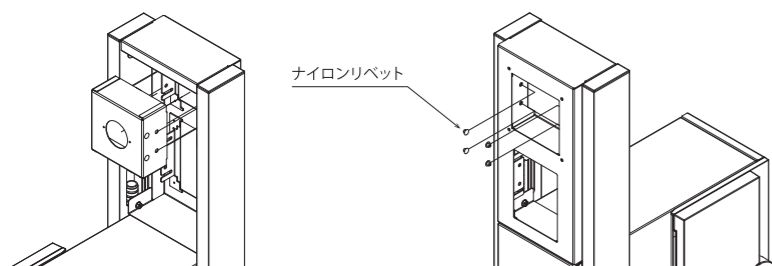


※以下9から11はLED照明取付仕様のみ行います。

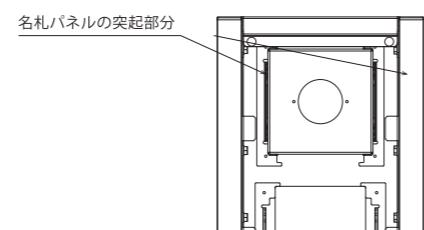
9 LED間接照明板をLED照明ボックスに取り付け、ナイロンリベット(4個)で固定してください。



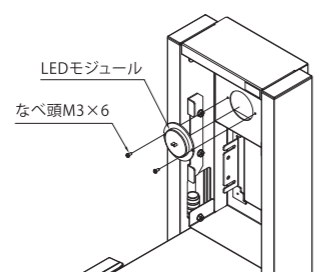
10 LED照明ボックスを名札パネルに取り付け、名札パネル表側からナイロンリベット(4個)で固定してください。



LED照明ボックスは名札パネルの突起部分の内側に収まるように取り付ける。

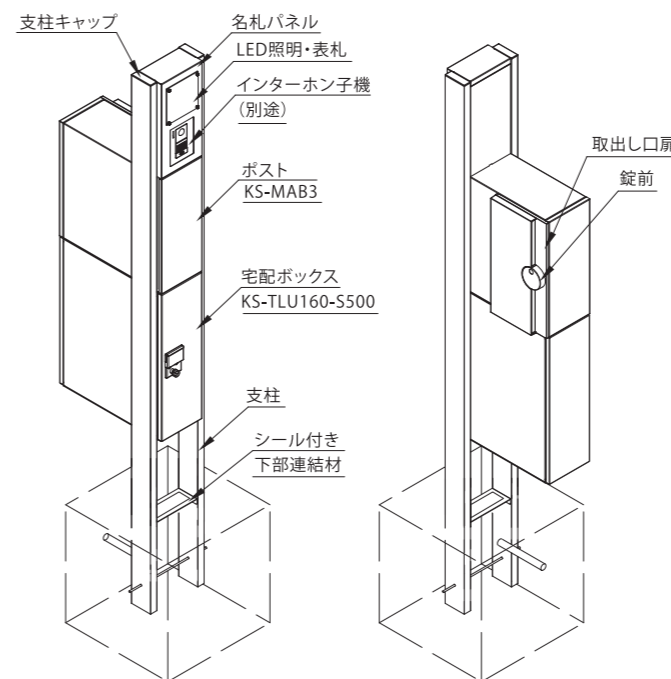


11 LED照明ボックスに、なべ頭M3×6(2本)を使用し、LEDモジュールを取り付けます。



6

## 各部の名称

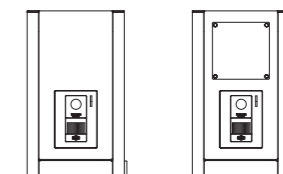


※イラストは、インターホン取付・LED照明・表札取付のポスト右勝手仕様の場合です。

## フェイス(全4仕様)

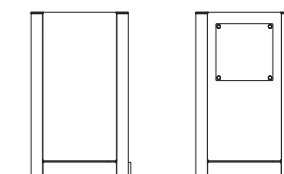
●インターホン取付仕様

LED照明無 LED照明・表札付

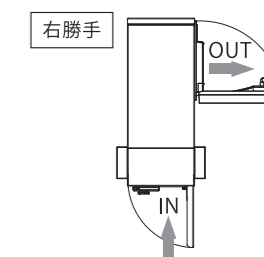
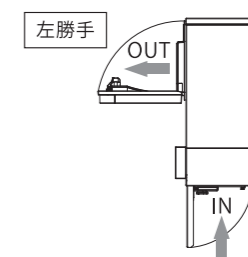


●インターホン無し仕様

LED照明無 LED照明・表札付



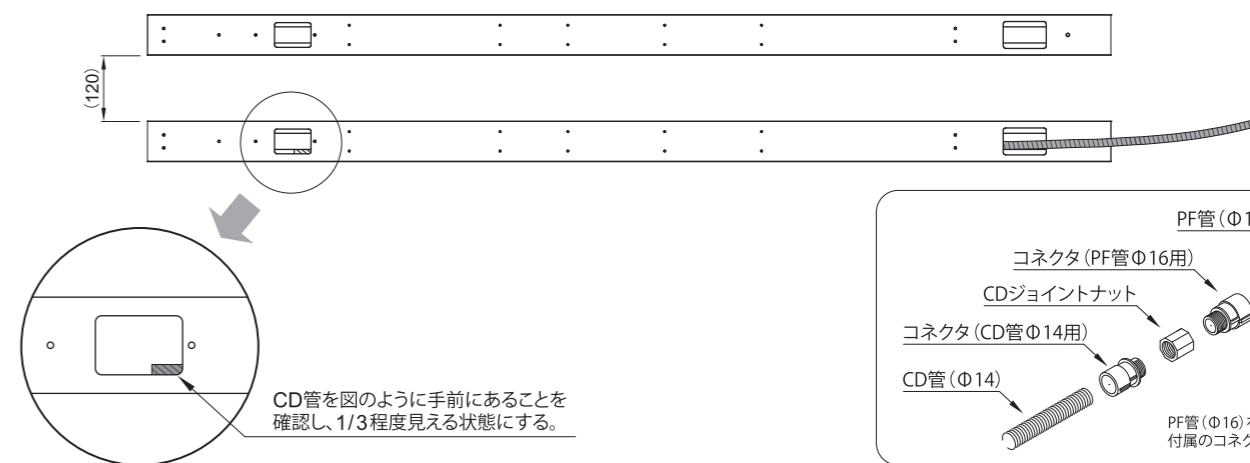
## ポスト(全2仕様)



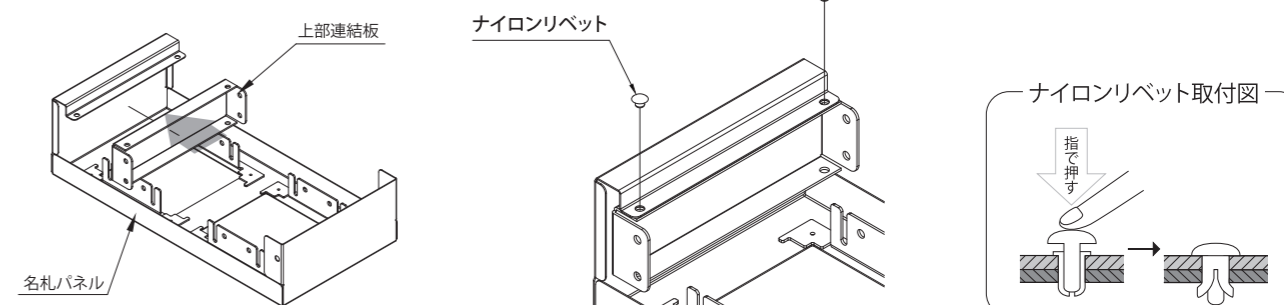
## 組立手順 ※下記のイラストはインターホン取付仕様の場合です。

※イラストは、インターホン取付・LED照明・表札取付のポスト右勝手仕様の場合です。

1 支柱2本を下図のように並べ、CD管を開口部から1/3程度見えるように引き出してください。引き出す向きは下図を参考に、片側からのみ引き出してください。(下図のように並べることで、ポストおよび宅配ボックスの取り付けがしやすくなります。)



2 名札パネルに「上部連結材」を取り付け、ナイロンリベット(2個)で固定してください。



3