

MEMO

●掲載内容に関して予告なく変更になる場合がございます。あらかじめご了承ください。

ポスト 横入前出 / 防滴タイプ

KS-MB31SN



施工説明書

施工の前に、この(施工説明書)をよくお読みの上、正しく施工してください。



- 施工前に「外観の損傷がないこと」、「動作に問題がないこと」を確認してください。
- 施工が原因で発生した損傷や故障については、当社では責任を負いかねます。
- 同梱されている(取扱説明書)一式は、必ず管理者様へお渡しください。



安全上のご注意 注意事項を守って施工してください。

●説明を無視した使用方法によって生じる(危険や損害の程度)を次の表示で区分し説明しています。

 警告	この表示の欄は「死亡や重大な事故の発生が想定される」内容です。
 注意	この表示の欄は「けがや物的損害の発生が想定される」内容です。

●お守りいただく(内容の種類)を次の絵表示で区分し説明しています。(下記は絵表示の一例です。)

	このような絵表示はしてはいけない「禁止」の内容です。
	このような絵表示は必ず実行していただく「強制」の内容です。


 警告	<ul style="list-style-type: none"> ●分解・改造は絶対にしないでください。 ●施工は、施工説明書にしたがい、確実に行ってください。 落下によるけがの恐れがあります。 ●本体は十分強度のあるところにしっかり取り付けてください。 転倒によりけがをする恐れがあります。 ●ねじ類の締め忘れにご注意ください。
 注意	<ul style="list-style-type: none"> ●通行の妨げとなる場所、極端に高い所や低い所には設置しないでください。 けがの発生や事故の恐れがあります。 ●本体に重い物を乗せたり、寄りかかったりしないでください。 ●ホース、高圧洗浄機による直接の水洗いはしないでください。故障の原因となります。 ●扉の開閉スペースが確保できる場所に設置してください。 荷物を取り出す際、サイズによって扉を製品設定の全開角度にしないと取り出せない場合があります。 設置の際は扉全開時のスペースをご配慮ください。 ●本体に「ねじれ」が生じると、扉や錠前の故障の原因となりますので注意して取り付け下さい。 ●製品取付後に錠前の清掃を行ってください。

施工上のお願

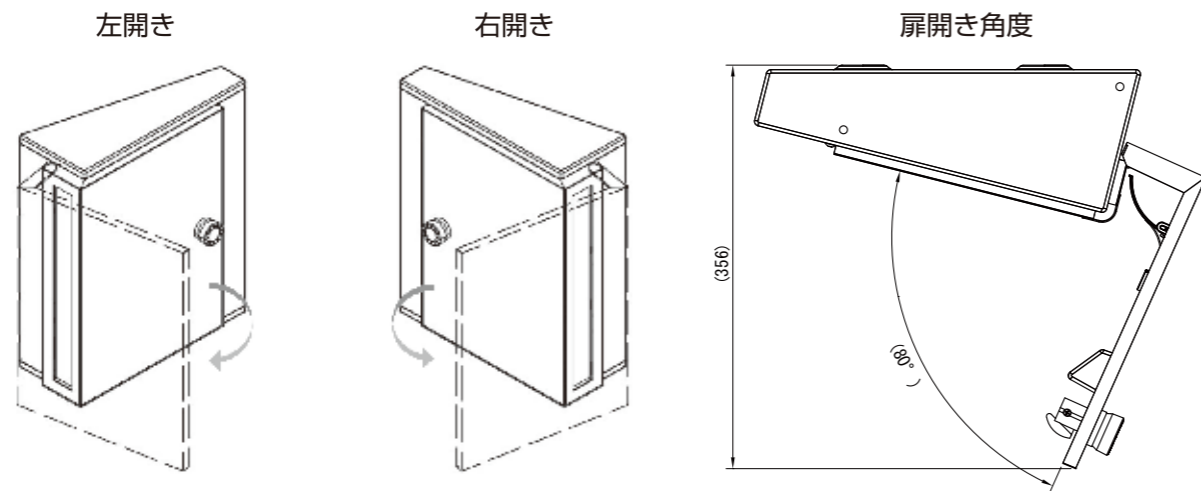
- 屋外防滴仕様ですが、防水ではありませんので投入口に郵便物がはさまっていたり、強風雨時には郵便物が濡れることがあります。軒下等で雨がかりの少ない場所へ設置してください。
- 製品の施工後、内・外装工事を行う際の製品の養生はビニール袋をかぶせるなどの熱がこもる養生はしないでください。
内部が高温になり樹脂部品の変形につながります。一部、段ボールを貼り付ける等熱がこもらない養生をして下さい。
- 製品施工後にタイルの洗浄液や工事による鉄の削屑が付着しないようにご注意ください。
工事によるチリ・ホコリ・洗浄液等が錠前に影響を与え、作動異常を起こしたり、もらいさびを起こす場合があります。
また、表面保護には養生テープではなくマスキングテープをご使用ください。作業後は速やかに取り外してください。
- 製品に化学薬品(酸・シンナー等)をかけないでください。塗装剥がれやさび発生等の原因になります。

付属品 以下の部品がそろっているかご確認ください。

形状	施工ビスセット (袋入り)				連結用スペーサー	スノコセット スノコ1枚+クッション材3個	取扱説明書
	樹脂プラグ	ビス 呼び 4.5×40	ワッシャー 呼び 4.5	シール材			
品名	樹脂プラグ	ビス 呼び 4.5×40	ワッシャー 呼び 4.5	シール材	連結用スペーサー	スノコセット スノコ1枚+クッション材3個	取扱説明書
個数	4	4	4	4	2	1	1

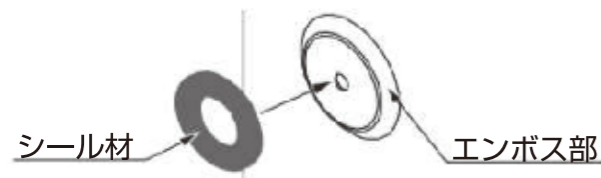
 注意	<ul style="list-style-type: none"> ●付属の樹脂プラグは、ブロック塀・コンクリート塀以外に使用しないでください。落下する恐れがあります。 ●ブロック塀・コンクリート塀以外に取り付ける場合は、適切な部材、下地止水処理等を充分ご配慮の上、施工してください。 ●サイディングに取り付けられないでください。落下する恐れがあります。 ●取付面が平面でない場合、動作不良や故障の原因、および防滴性能に影響を与える場合があります。
---	---

本製品は左開き、右開きどちらでも設置可能です。
 製品取付後、付属のスノコを底面に設置してご使用ください。
 また、扉は 80 度までしか開かない構造となっております。
 無理に開くと破損の原因となりますので、過剰な力を加えないでください。

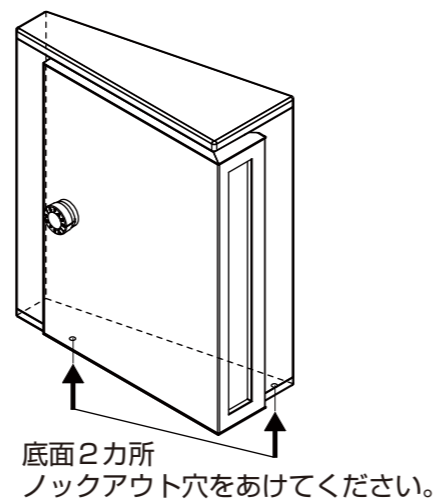


取付方法 ~単体設置する場合~

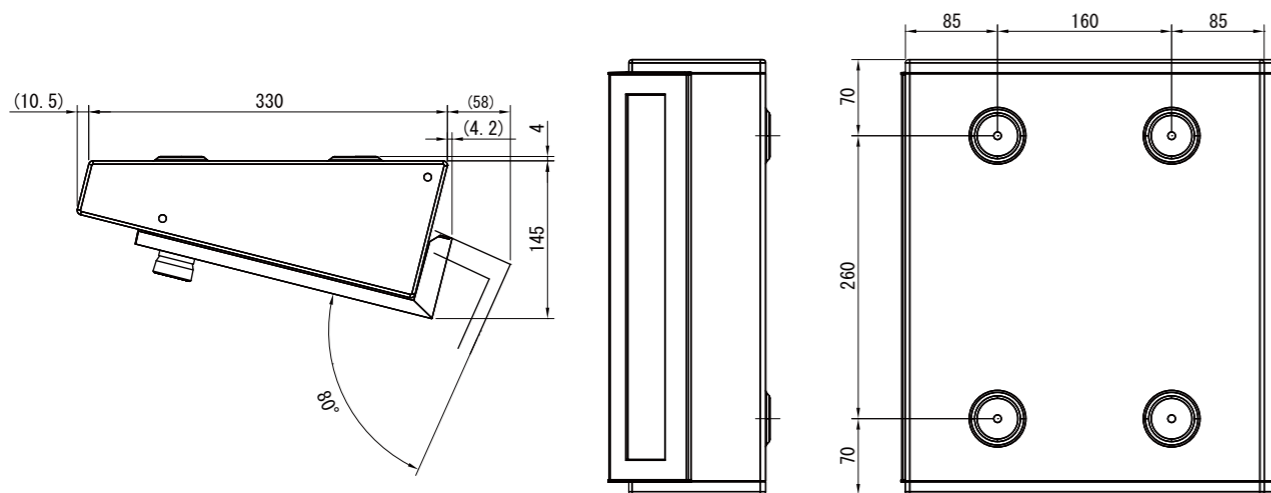
- 取付向きを確認し、底面となる面に水抜き穴をあけます。
 右図の矢印の位置にノックアウト穴があります。
 ポンチ等を当てハンマーで叩き、穴をあけてください。
 △ ポンチ等ご使用の際は製品本体に傷を付けないよう
 ご注意ください。
 △ 設置時の天面側には、ノックアウト穴を開けないよう
 ご注意ください。
- 背面のエンボス部にシール材を貼り付けます。
 シール材の両面テープはくり紙をはがし、製品背面の
 エンボス部に貼り付けてください。(4カ所)
 △ 雨水侵入防止のため、忘れずに貼付ください。



ノックアウト穴 (底面にあける)



- 取付面に下穴を加工します。
 取付面に下図の寸法で、φ8 深さ 55 mm の孔をあけ、樹脂プラグを打ち込みます。

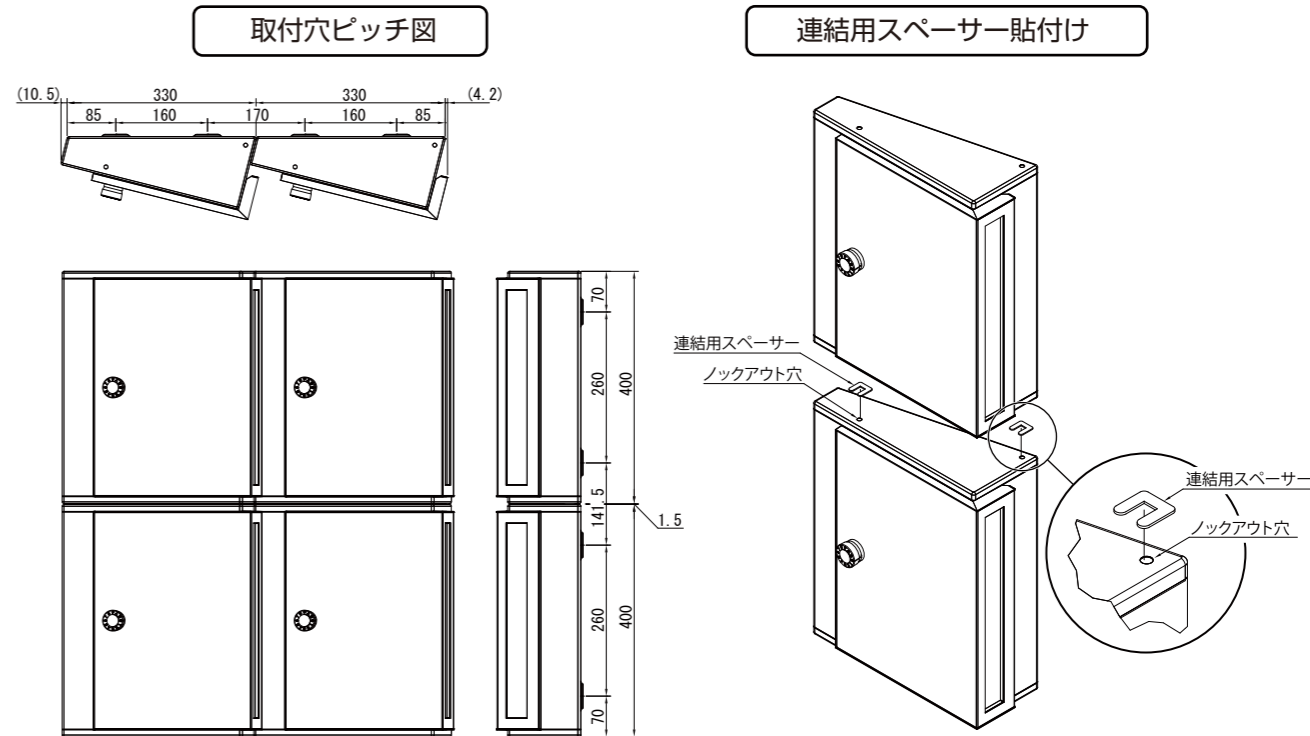


- ビスで固定します。
 扉を開き本体の内側より、付属のビス・ワッシャーで固定してください。

取付方法 ~集合設置する場合~

前ページ手順①、②までは同じです。

- 連結用スペーサーの貼り付け
 上下に並べて設置する場合は、必ず付属の連結用スペーサーをご使用ください。
 (連結用スペーサーを使用しないと本体内部に浸入した雨水を排出できず、郵便物が濡れる
 恐れがあります。)
 連結用スペーサー貼付図を参考に天面のノックアウト穴を囲うように貼付けてください。
- 取付面に下穴を加工します。
 取付面に下図のピッチ寸法でφ8 深さ 55 mm の孔をあけ、樹脂プラグを打ち込みます。



- ビスで固定します。
 扉を開き本体の内側より、付属のビス・ワッシャーで固定してください。

スノコの設置方法

- スノコ用クッションを製品本体底面に貼り付けてください。
 ※ポスト製品本体の水抜き穴及びスノコの丸穴に干渉しないようにご注意の上設置してください。
- スノコの向きを合わせ、製品内に設置してください。
 スノコに表裏はありません。ポストの設置向きに合わせてご使用ください。

