

# ポスト (防滴タイプ) KS-MB36F (前入前出)

施工の前に、この「施工説明書」をよくお読みの上、正しく施工してください。

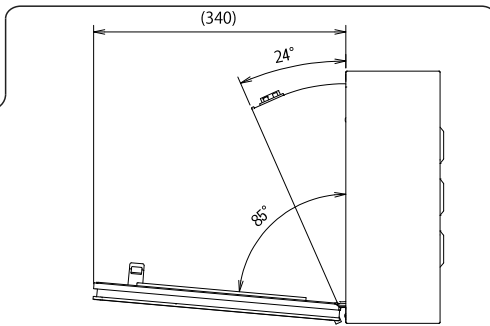
## 安全上のご注意 必ずお守りください。

施工される方への危険を未然に防止するため、お使いになる方やその他の方への危険や損害を未然に防止するため、説明を無視した使用方法によって生じる「ケガや物的損害の発生が予想される」内容を説明しています。

### ⚠ 注意

- 取付工事には手袋を着用してください。
- ねじ類の締め忘れにご注意ください。
- 取り付けする際は平面に取り付けしてください。
- 本体にねじれや歪みが生じると、扉、内ボックス、錠前等の動作不良や故障の原因および防滴性能に影響を与える場合がありますので注意して取り付けしてください。
- 内・外装工事がある場合は製品の養生を施してください。特にタイルの洗浄液や工事による鉄の削り屑が付着しないようにご注意ください。

製品の取り付け、据え付け後、内・外装工事を行う場合は、製品の養生を必ず行ってください。工事によるチリ・ホコリ・洗浄液等が錠前に影響を与え、動作不良をおこしたり、本体に付着したままにしておくと、もらいさびをおこす場合があります。



- 扉が 85° までしか開かない構造となっています。  
85° 以上開くように力を加えると破損する恐れがありますので、過剰な力を加えないでください。
- 設置の際は扉全開時のスペースをご配慮ください。

### ※おねがい事項

- 通行の妨げになる場所、極端に高い所や低い所には設置しないでください。  
郵便物の出し入れに支障の無い位置に取り付けてください。
- 製品の全面が強固な塀や、壁等に取り付けてください。  
パイプフレーム等への取り付けはしないでください。
- 扉の開閉と投入・取出スペースが確保できない場所に設置しないでください。
- 製品取付後に錠前の清掃を行ってください。  
錠前と錠前の受け部を必ず清掃してください。

## 付属品 以下の部品がそろっているかご確認ください。

形状	施工ねじセット (袋入り)				穴隠しシール	取扱説明書
品名	樹脂プラグ	タッピンねじ 呼び4.5×40	ワッシャー 呼び4.5	シール材	穴隠しシール	取扱説明書
個数	4	4	4	6	8 (予備2)	1

### ⚠ 注意

- 付属の樹脂プラグは、ブロック塀・コンクリート塀以外に使用しないでください。落下する恐れがあります。
- ブロック塀・コンクリート塀以外に取り付ける場合は、適切な部材、下地止水処理等を充分ご配慮の上、施工してください。
- サイディングに取り付けしないでください。落下する恐れがあります。
- 取付面が平面でない場合、動作不良や故障の原因、および防滴性能に影響を与える場合があります。

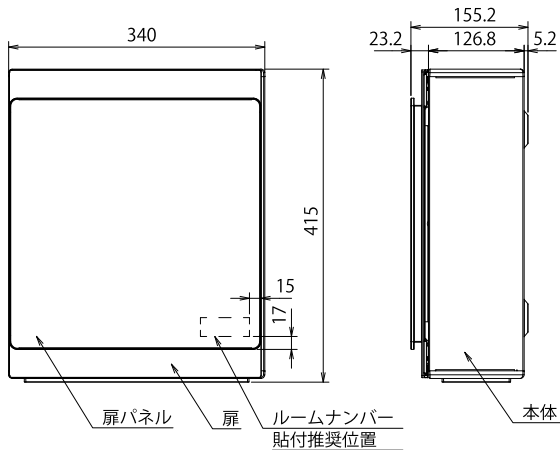
# 施工方法

以下の手順にしたがって施工してください。

## 外観寸法・各部の名称

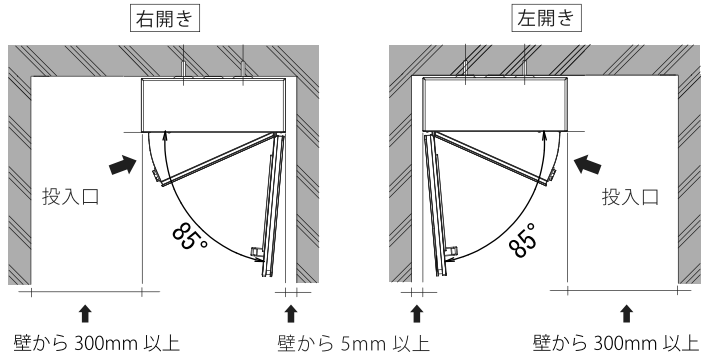
※右勝手・左勝手共通

※ルームナンバーシールは、集合設置の場合に貼り付けてください。本製品には付属しておりませんので、別途ご用意ください。



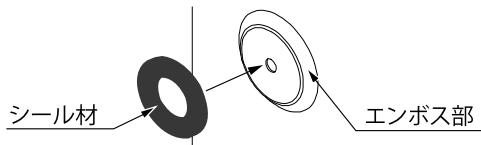
### ● 設置場所の確認

投入口の向きと壁からの位置にご確認ください。  
右開き、左開きを左右に並べての設置も可能です。  
※扉は85°までしか開きません。無理に開くと破損する恐れがあります。



## 設置方法 (単体設置・集合設置) (RC壁面へ付属のねじセットを使用して施工する場合)

- 1 取付面に、取付ピッチ図にしたがいφ8 深さ55mmの穴をあけ、付属の樹脂プラグを打ち込みます。
- 2 背面にシール材を貼り付けます。シール材についている両面テープのはくり紙を剥がし、背面にあるエンボス部分すべて(6ヶ所)に貼り付けます。



- 3 壁面へタッピンねじで取り付けます。扉は85°以上開きません。扉を開きすぎないようにご注意ください。

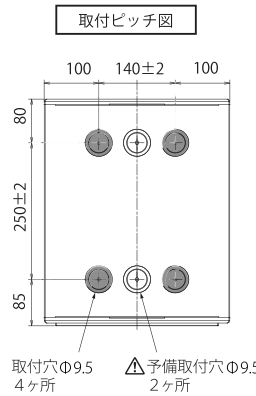
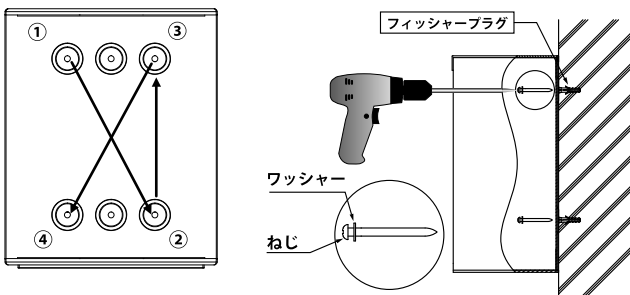
### (単体設置の場合)

扉を開き、本体の内側より付属のタッピンねじ、ワッシャーで固定します。

### (集合設置の場合)

最下段より扉を開き、本体の内側より付属のタッピンねじ、ワッシャーで固定します。最下段が終わったら、次の段も同様にねじ止めしてください。

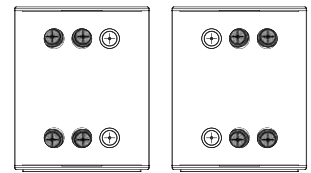
※ねじ止めの際は、ねじを対角に締めていき、すべてのねじを仮締めした後、水平を確認しながら本締めをしてください。



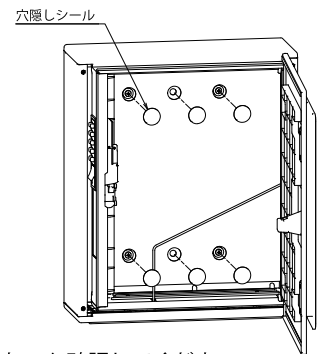
### ⚠ 注意 予備取付穴について

四隅の取付穴で施工できない場合は予備取付穴を利用して図のパターンに従ってください。それ以外は本体のねじれや歪みの原因になりますのでおやめください。

予備取付穴を利用する場合



- 4 内ボックスの穴を穴隠しシールで塞ぎます。必ず6ヶ所とも塞いでください。防滴性能に影響を与える可能性があります。



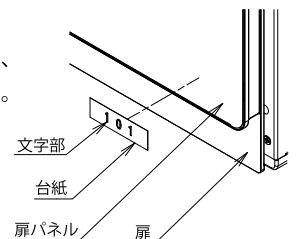
- 5 扉・内ボックスの作動に支障がないか確認してください。

○必要に応じて、ボックス番号シールを扉に貼り付けてください。

(シールは別途ご用意ください)

ボックス番号はカッティングシートになっております。扉の右下に貼り、文字部を上からしっかりこすります。その後、台紙をゆっくり剥がします。

※貼付推奨位置は「外観寸法」の項をご確認ください。



## 施工後の作業

取扱説明書をお客様または管理者様へ必ずお渡しください。