

施工方法

寸法単位: mm

施工前に【事前準備】をお願いします。

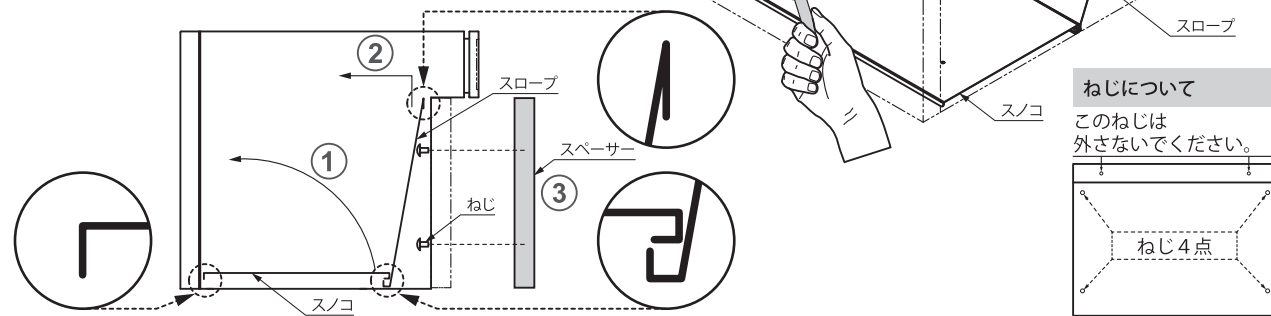
事前準備 スペーサーの脱着方法

1

施工後の収まり例を確認して、スペーサーが不要な場合は、スペーサーを外してください。

1. スノコの穴に先端が細いものを差し込み、起こしながら外します。
※先端が細いものは製品が傷つかないように、ガムテープを巻く等して十分注意してください。
2. スロープを奥側から持ち上げながら外します。
3. 本体内側のねじ4点がありますので、ねじを外してスペーサーを取り外します。

△注意
スノコ・スロープを戻す時、向きにご注意ください。(下記図参照)

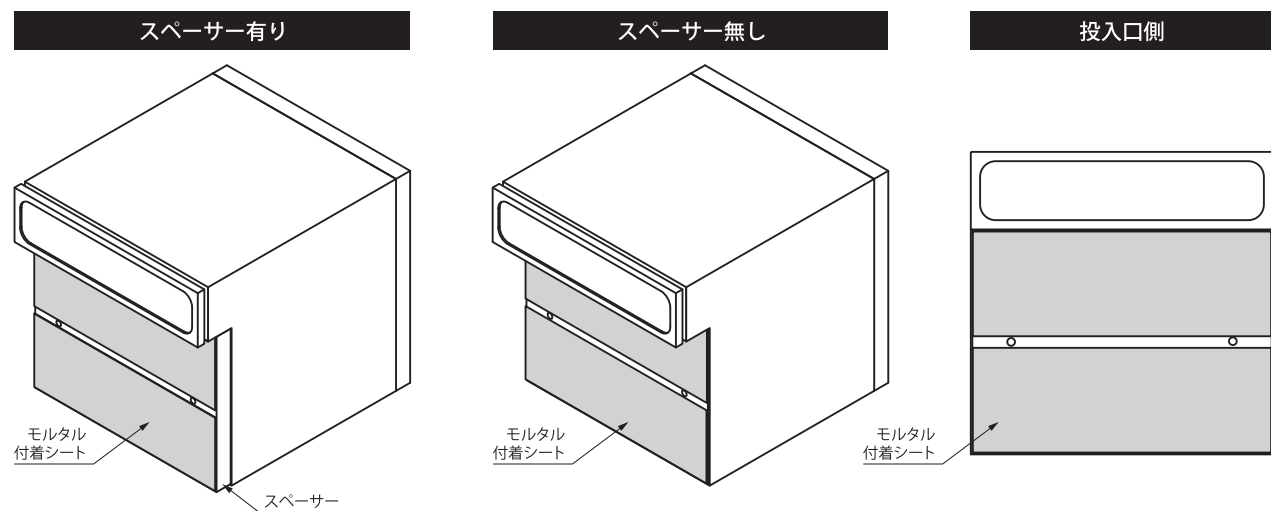


事前準備 モルタル付着シートの貼付方法※必須作業

2

右ページの納まり例を参考にスペーサーの有無を選び、モルタル付着シートを図のように貼り付けてください。スペーサーを使用しない場合は、スペーサーを外した後にモルタル付着シートを貼り付けてください。モルタルなどで化粧する場合は、あらかじめ仕上代を設けてください。

モルタル付着シート (135×385mm) 2枚
※衣服や手が汚れる可能性があります。取扱にご注意ください。



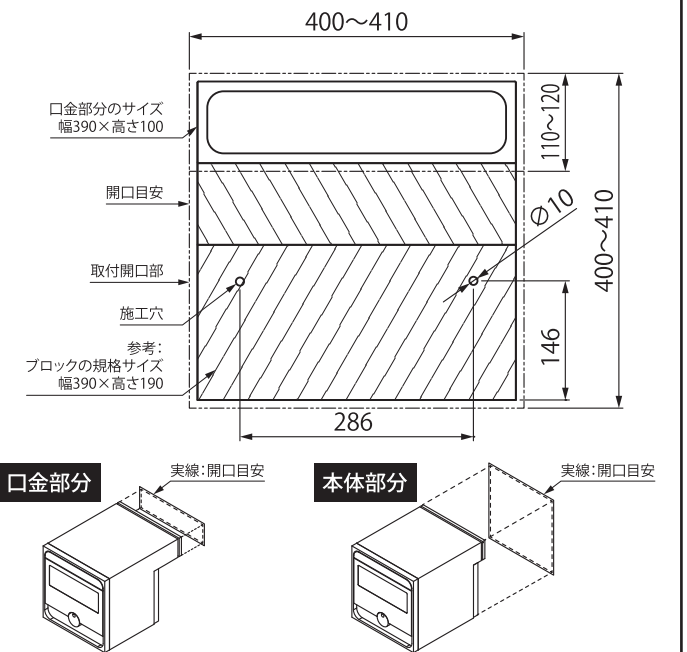
注意

- ・取出口側を居室に設けると、製品の底に水抜き穴を設けているため屋内に雨水が侵入し、クロスや床面を痛めますので、絶対におやめください。
- ・ポスト上部には、多くのブロックを積まないでください。本体変形により動作不良や防滴性能に影響を与える恐れがあります。
- ・製品は水平に設置してください。動作不良や防滴性能に影響を与える恐れがあります。
- ・本体底部分に水抜き穴がありますので、塞がないように壁面の仕上げを行ってください。(万が一、雨水が侵入した場合、水抜き穴から排水構造になっています。)
- ・モルタルやコーキング乾燥の前に必ず口部分と扉の開閉(保持機構)確認をしてください。
- ・製品に付着したモルタルやコンクリートなどは、速やかに清掃してください。塗装剥がれや腐食の原因になります。

施工方法

製品を水平に設置して隙間にモルタルを詰め、目地部分をコーキングで仕上げてください。
納まりによって施工穴を使用する場合は適切なプラグ、ねじ等を別途ご用意の上、ご使用ください。

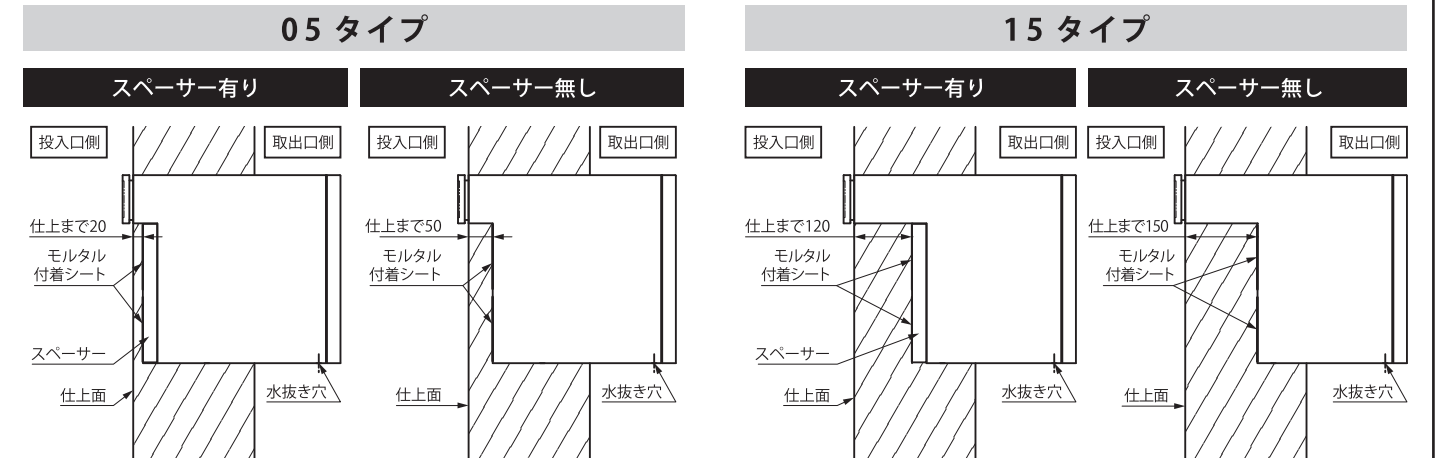
△注意
施工穴のみの固定ですと完全に固定できません。
モルタルやコーキング等を併用して固定してください。



あらかじめ開口部を設けて納める場合

納まりに応じて大きめの開口を設けてください。
【開口目安】
口金部分: W400~410mm × H100~110mm
本体部分: W400~410mm × H400~410mm

施工後の納まり例



注意 口金部分の納まりについて

フラップの下部が開閉の指掛りになります。仕上面が本体より手前に出ますと指掛りが無くなり、また吊元部分も干渉して開閉不可能になりますので、仕上面は本体より手前には絶対に出さないでください。

