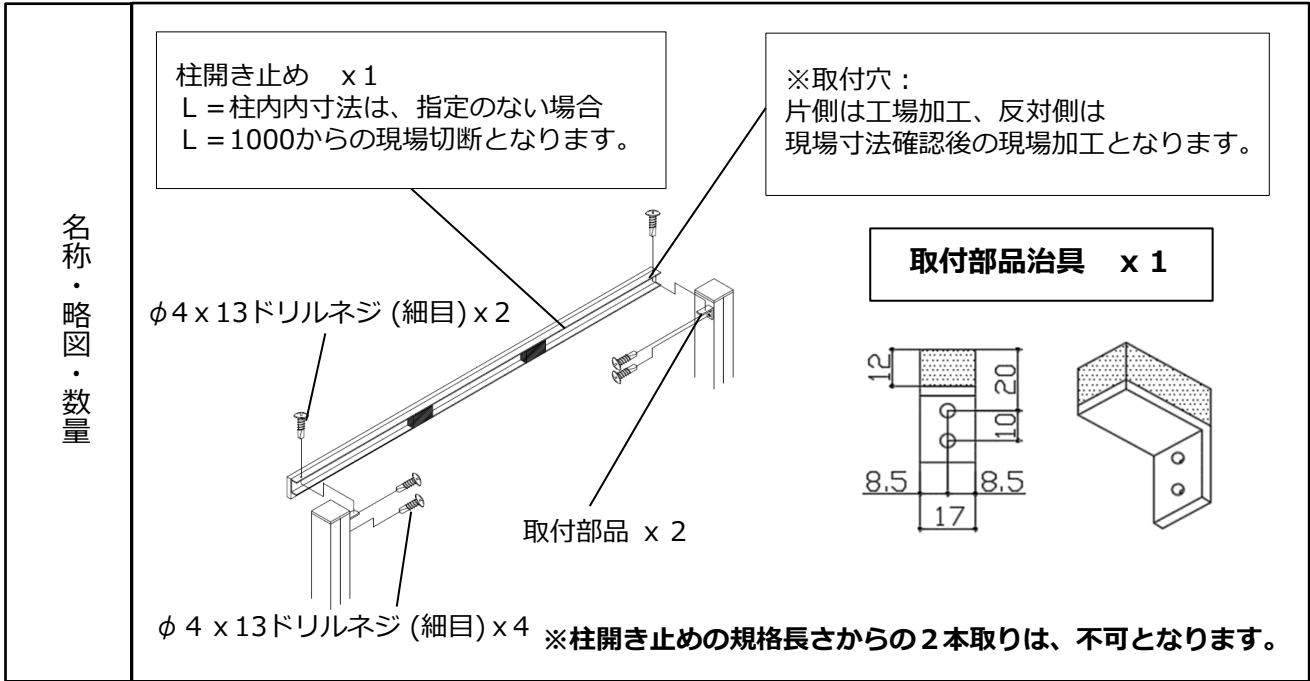


注意

- 開梱時に部品の種類と数量を確認してください。●商品に異常がないことを確認してください。
- 柱開き止めはブロック施工以外の場合に使用してください。



取付方法

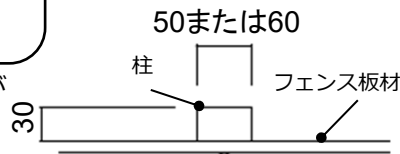
※柱芯芯1000mmスパンの場合。

注意

- 板最上段(最上段用すきま材の下端)と柱開き止め上端が一致するように取付部品の位置決め(※寸法)を正確に行ってください。

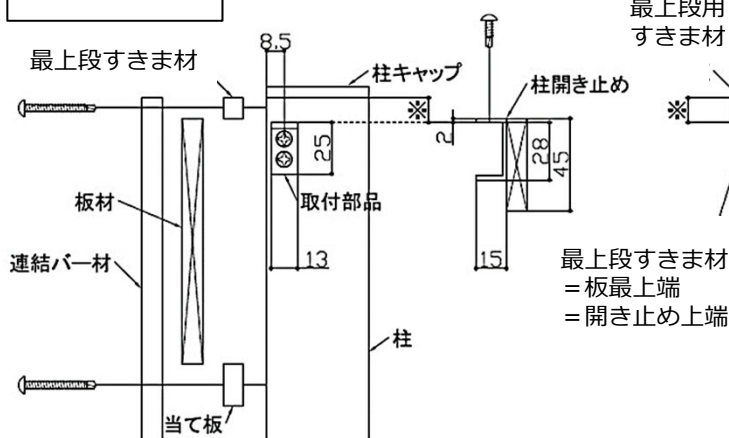
※50×30・60×30角柱に
 施工する場合は、
 50または60の面に板材
 を取付けてください。

	柱角数	柱内々 柱開き止め長さ
アルミ柱 (ラミネート)	40×40	960
	50×30	950
	60×30	940
	50×50	950
	60×60	940
	70×70	930
コート柱	40×40	960
	52×52	948



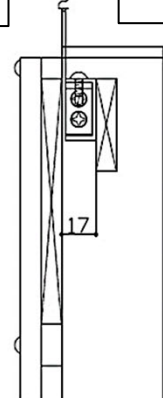
- アルミ柱でV溝がある場合にはV溝がある面が板を取付ける面になります。柱の施工にご注意ください。
- P2 2取付金具の取付を参照ください。

組付前



位置合せ

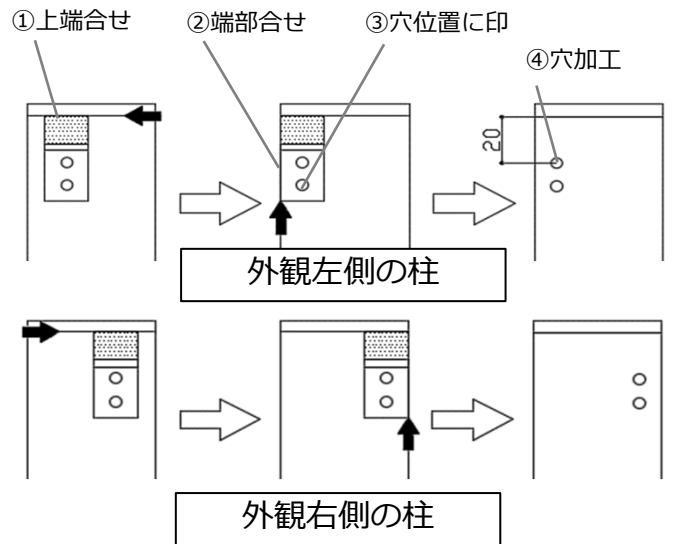
組付後



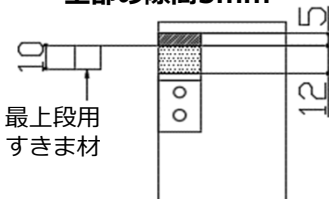
■ 取付について

1 取付穴加工 (治具：最上段すきま材10mm用)

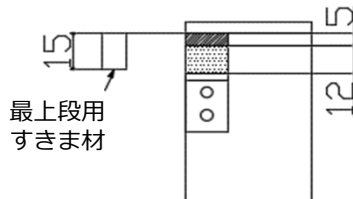
- ①取付部品治具の上端をキャップ下端に合わせます。
 - ②アルミアングルの左端を柱端部に合わせます。
 - ③穴位置に印を付けます。
 - ④ $\phi 3.3 \sim 3.5$ の穴加工をします。
- ※取付部品治具は、左右兼用で使用できます。
- ⑤すきま材を少し下げたり、10mm超のすきま材を使用する場合は、必要分のスペーサー (現場手配) をテープ止めして使用してください。



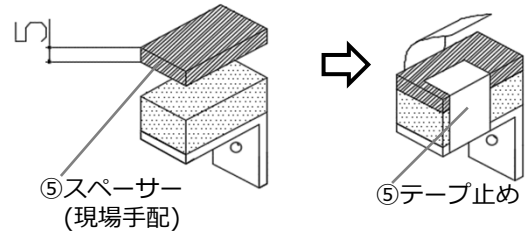
例) 最上段用すきま材 上部の隙間5mm



例) 最上段用すきま材15mm

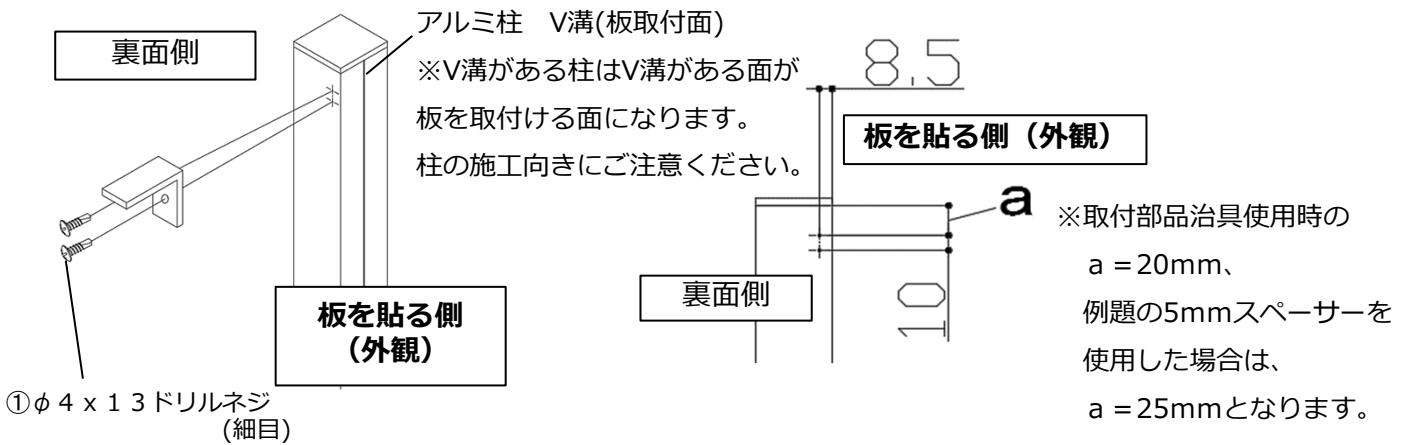


スペーサーの貼付 例) 5mm厚さ



2 取付金具の取付

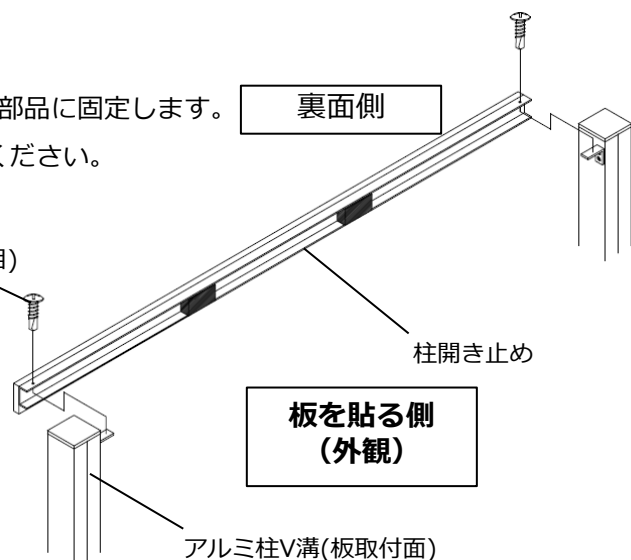
- ① $\phi 4 \times 13$ ドリルネジ(細目)で取付部品を柱に固定します。



3 柱開き止めの取付

- ①柱開き止めを、 $\phi 4 \times 13$ ドリルネジ(細目)で取付部品に固定します。
- ※ネジ取付前に、 $\phi 3.3 \sim 3.5$ の下穴加工をしてください。

① $\phi 4 \times 13$ ドリルネジ(細目)



注意

- アルミ柱でV溝がある場合には、V溝がある面が板を取付ける面になります。柱の施工向きにご注意ください。