

⚠ 本誌を必ず御施主様にお渡しください

自然が未来
EXISLAND
GLUT

取扱説明書

※本書は商品の取り扱いについて説明したものです。
紛失されないよう、大切に保管してください。

グラット

●対象製品 EX-GU○○△

Ver. 2

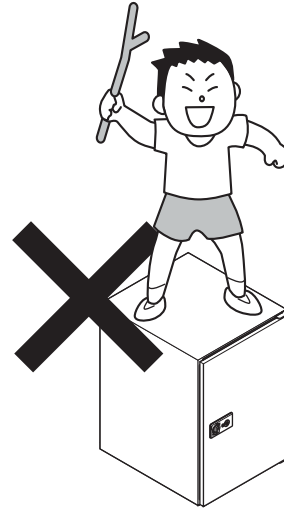
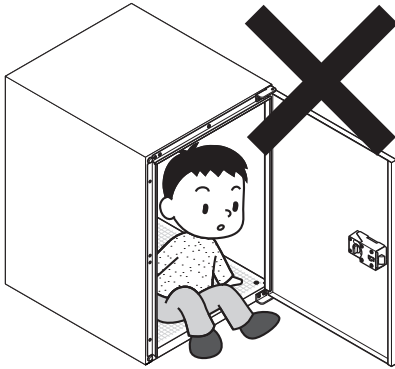
EXGUT

この度は本商品をお買い上げいただきありがとうございます。
本製品を正しく御理解いただくために、この「取扱説明書」をよくお読みください。

⚠ 安全のため必ず守ってください

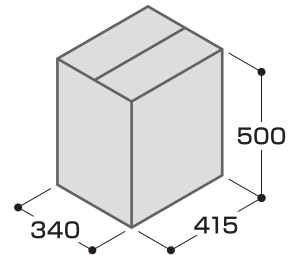
⊘ 禁止

- お子様が宅配ボックスに入って遊ばないようにご注意ください。ボックス内に閉じ込められる恐れがあります。
- 本体の上に乗ったり、扉にぶら下がったりしないでください。転倒して怪我をする恐れがあります。
- 火気を近づけないでください。火災、延焼または故障の原因になります。
- むやみに改造・変更はしないでください。破損の原因となります。



⚠ 使用上のご注意

- 故意、悪意、いたずらに対する防御機能はありません。
- 配達される業者様等の故意、過失、使用上の誤りによる荷物の盗難、紛失については責任を負いかねますのでご了承ください。
- 受取物の認識機能はありません。
- 生鮮食料品、貴重品、現金等はいれしないでください。
- 本体に重いものを乗せたり、寄りかかったりしないでください。
- 本商品は一業者(1回)受取用です。
- 異常を感じた場合はすみやかに使用を中止し、販売店・工事店に相談してください。
- ホースによる直接の散水はしないでください。
- 強い衝撃を与えないでください。破損の原因となります。
- サイズ以上の荷物を入れますと、正しく施錠できない恐れがありますのでご注意ください。

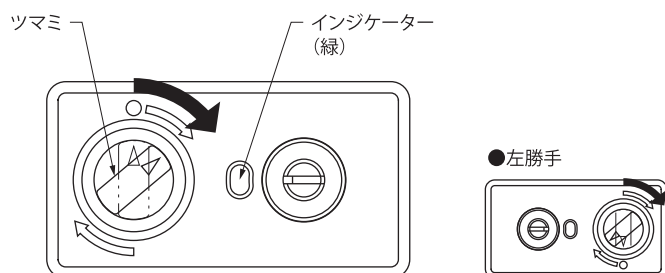


荷物受取可能サイズ

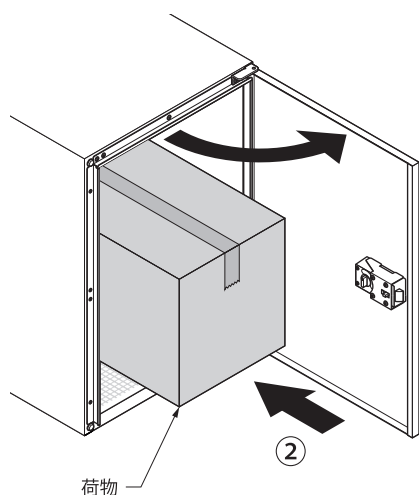
荷物の受入・取出方法

■荷物の受入方法(右勝手の場合)

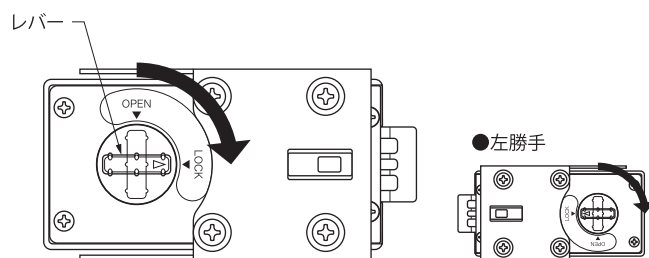
① 鍵部のインジケータが緑になっていることを確認し、ツマミを矢印の方に回転しツマミを引っ張りながら扉を開けます。



② 宅配ボックスに荷物を入れてください。



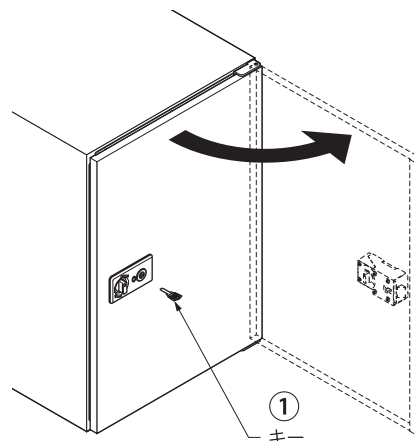
③ 扉裏の鍵の赤いレバーを右に回して横に倒してください。(LOCK)



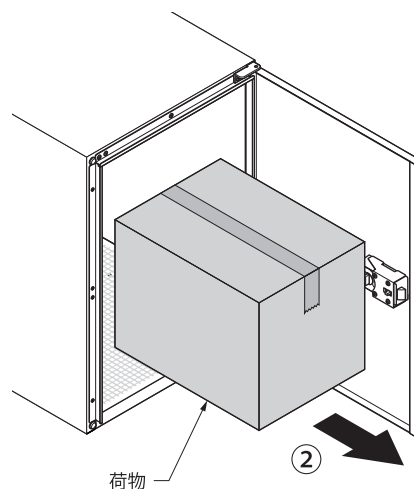
④ 扉を静かに閉め、扉が開かないことを確認してください。(インジケータが赤の状態)

■荷物の取出方法(右勝手の場合)

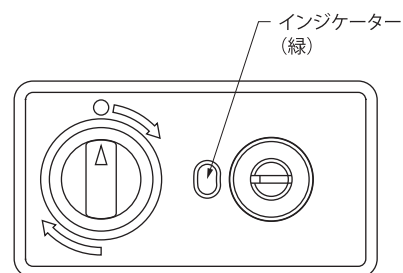
① キーを差し込んで鍵を解錠し、扉を開いてください。



② 荷物を取り出してください。



③ 扉を締めてください。(インジケータが緑になっていることを確認してください。)



お手入れ方法

- 可動部などは定期的に潤滑油などを塗布してください。そのまま使用すると動きにくくなり、故障の原因になります。
- 長期間、お掃除しないままにしておきますと、表面に付着したホコリや塵、鉄粉などの汚れが被膜の再生を妨害し、錆の発生、腐食の原因となりますので、早めに取り除く事が必要となります。
- 汚れは柔らかい布やスポンジなどで拭きとってください。金属タワシや研磨材入り洗剤でこすると表面に傷がつき、錆の発生、腐食の原因となります。
- 末長くご使用していただくために、定期的にメンテナンスをお薦めします。

修理サービスについて

- 商品改良のため、仕様・外観は予告無しに変更する事がありますので予めご了承ください。
- 印刷物と実物では多少色味が異なる場合がありますので、予めご了承ください。
- 商品に異常が生じた場合はお取り付けの施工点にご相談ください。
- 修理を依頼される時は下記の内容についてお知らせください。
商品名、故障の状況、施工日、ご氏名、ご住所、電話番号

保 証

- 保証期間内でも次の場合には有料を原則とさせていただきます。
 - ・使用上の誤り及び不当な修理や改造による故障及び損傷
 - ・取付後の取付場所の移設・輸送・落下などによる故障及び損傷
 - ・火災、地震、水害、落雷、その他天災地変、以上電圧、指定外の電源（電圧・周波数）などによる故障及び損傷
 - ・施工上の不備に起因する故障や不具合

購入年月日

購入店



必ず鍵番号を控えて管理するようにしてください。