

フロートII〔笠木〕

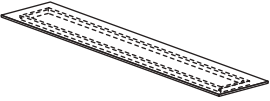
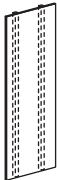




●対象製品 EX-FLT□□□□□□□□

Ver. 1 EXFLTS

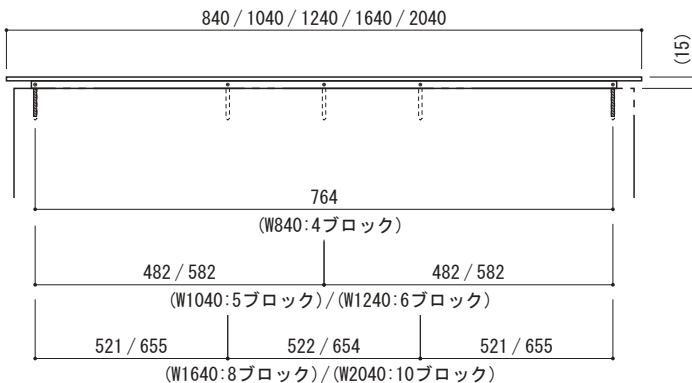
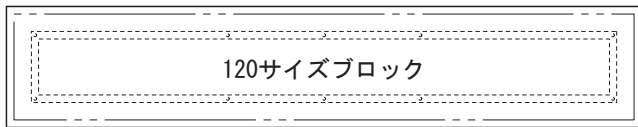
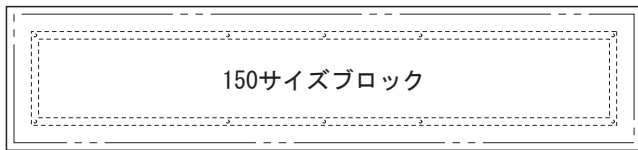
この度は本商品をお買い上げいただきありがとうございます。末永くご愛用いただくために、この「施工要領書」をよくお読みいただき正しい施工をお願いします。なお、商品到着後は、すみやかに検品をお願いいたします。本体に傷、付属品の不備などがございましたら、商品到着後10日以内にご連絡ください。

⚠ 施工上のご注意

- 壁面の仕上げ素材により納まりが変わる場合がありますので、状況に合わせて調整を行ってください。
- 商品の塗装表面には、直接養生テープを貼り付けしないで下さい。塗装剥がれの原因となります。
- 商品に付着したモルタルやコンクリートなどは速やかに清掃してください。
- 施工時の汚れ落としは、中性洗剤をご使用ください。シンナー、塩酸などを使用すると、腐食の原因になります。
- 主電源を切ってから施工を行ってください。

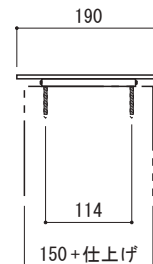
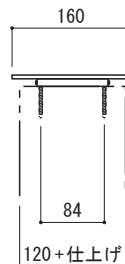
No.		数量(笠木ヨコ)			数量(笠木タテ)	
		W841	W1041/W1241	W1641/W2041	H1225	H1425/H1625
1	笠木プレート ヨコ 	1			+	
2	笠木プレート タテ 	/				
3	M4×50 寸切りボルト 				4セット	6セット
4	M4×5 ホーローセット 					
5	5×10 パッキン 	1本				
6	呼び2 六角レンチ 	1個				

■本体寸法図(笠木プレート ヨコ)

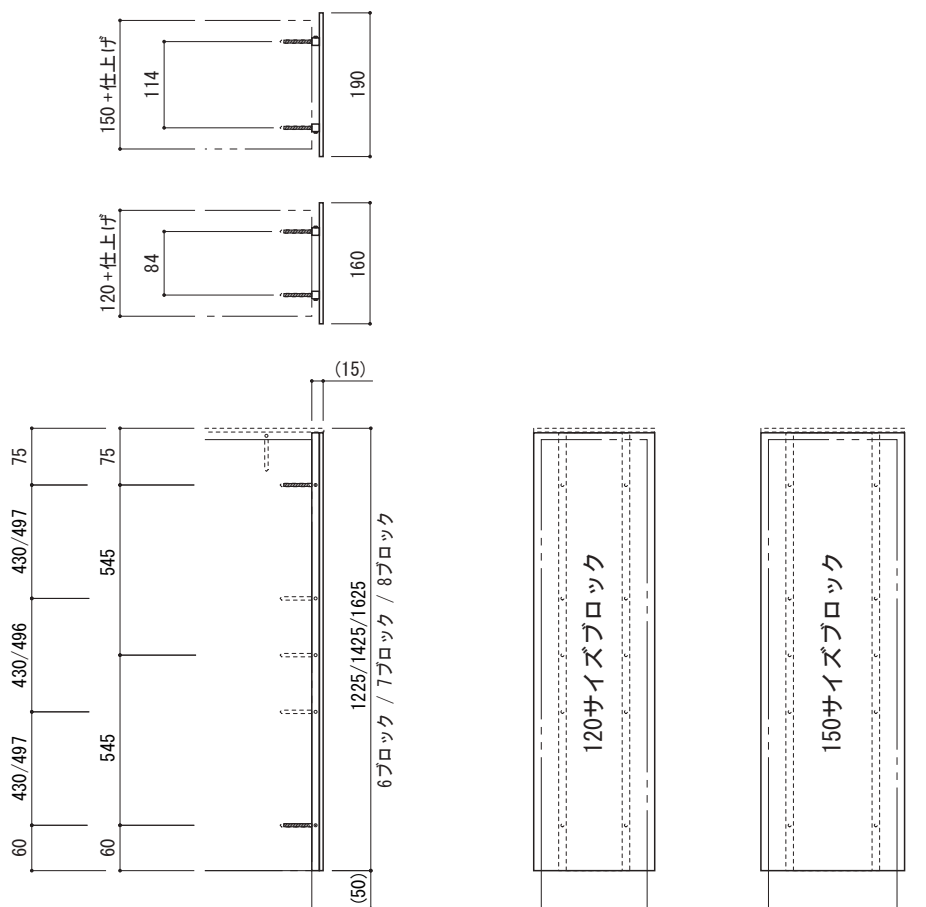


より美しく仕上げるために

本施工要領書3、4ページの
《美観ポイント》をご覧ください！



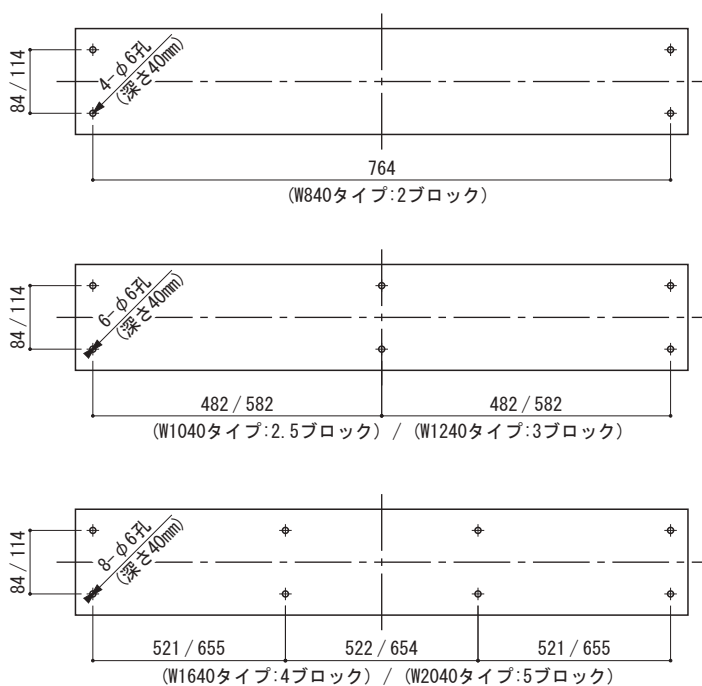
■ 本体寸法図 (笠木プレート タテ)



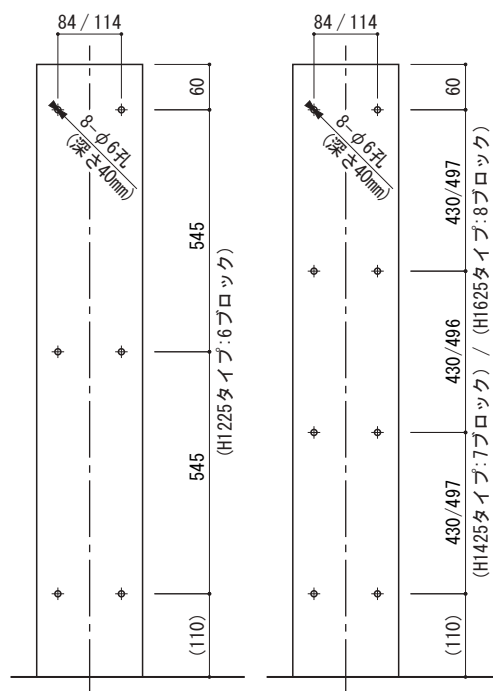
■ 本体取付の準備

- ① ブロックを積み、表面を仕上げてください。
- ② 下図で商品の取り付け孔ピッチおよび数量を確認し、ブロック塀上面および側面の所定の位置にφ6の孔を空けてください。

〈上面〉

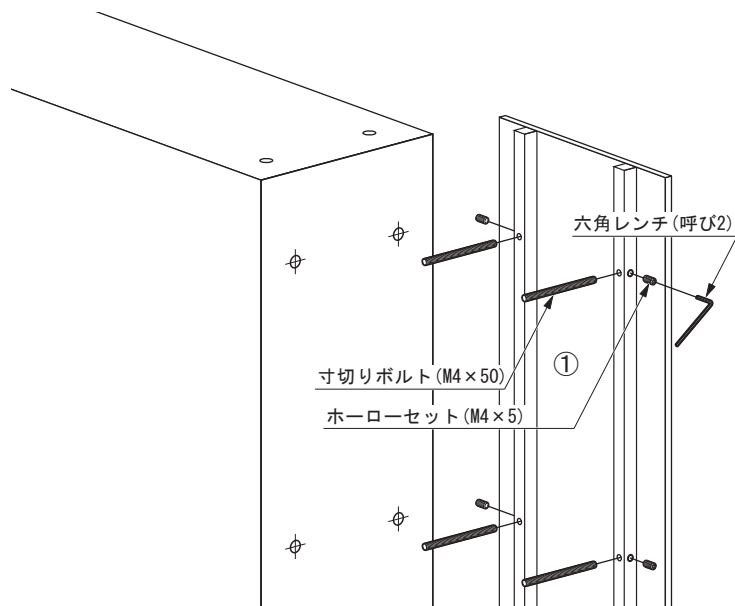


〈側面〉



■ 笠木プレート タテの取付

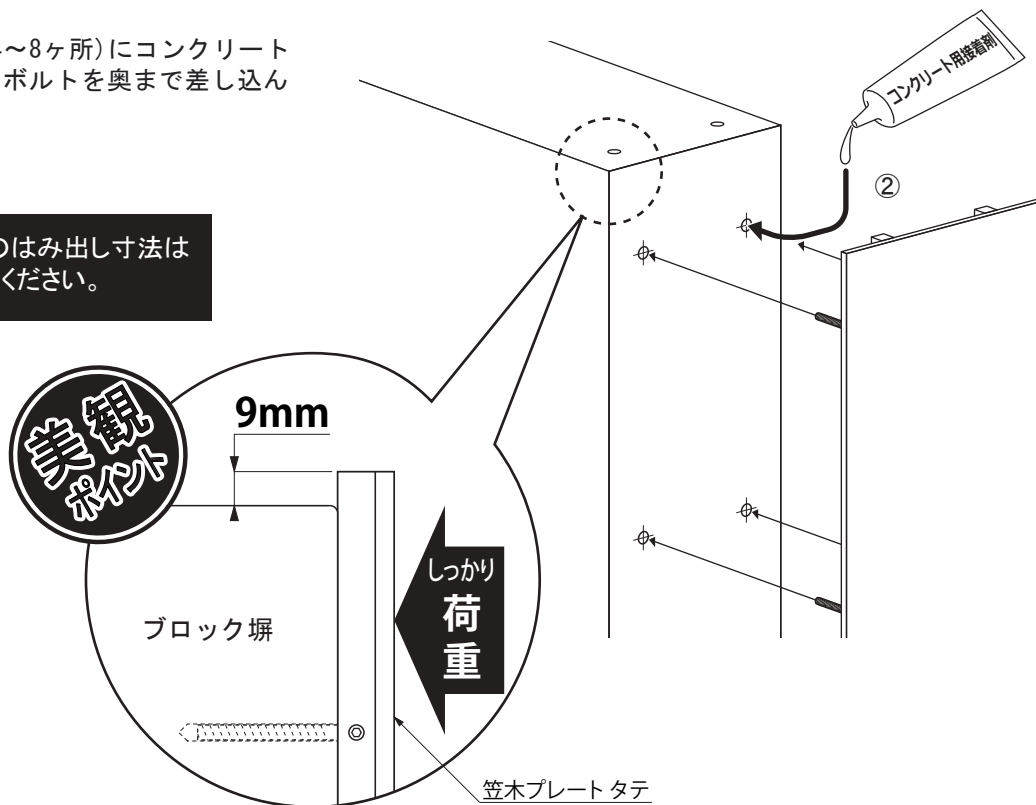
- ① 笠木プレートタテの取付孔 (6~8ヶ所) に寸切りボルト (同梱) を差し込み、ホーローセット (同梱) で固定してください。



- ② ブロック塀に空けた孔 (4~8ヶ所) にコンクリート接着剤を注入し、寸切りボルトを奥まで差し込んでください。

⚠️ ご注意

笠木プレート タテ上端のはみ出し寸法は天端から9mmを守ってください。

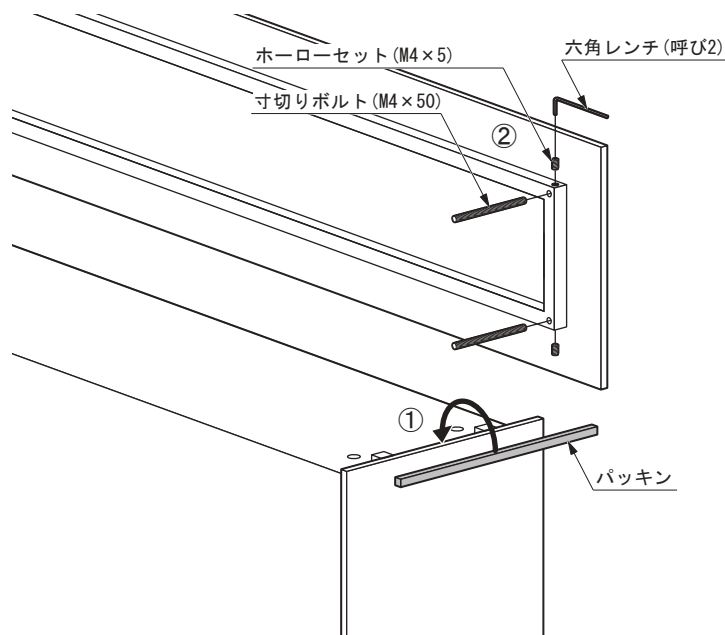


- ③ 仮止めのマスキングテープをはがし、笠木プレートタテに均等に荷重が掛かる様に重しを横から押し当て固定してください。



■ 笠木プレート ヨコの取付

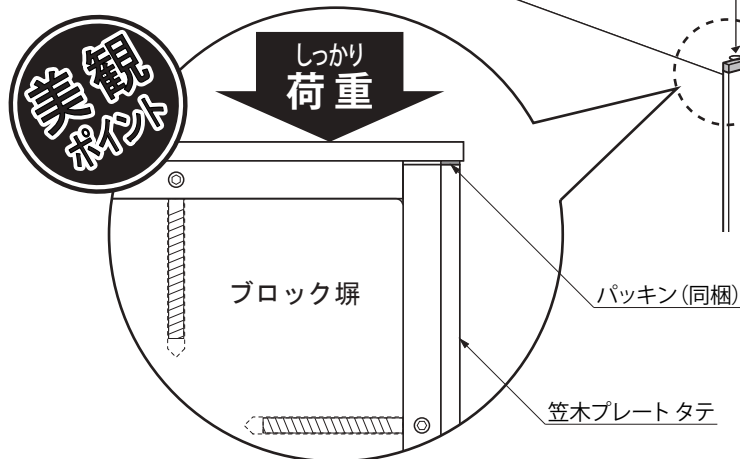
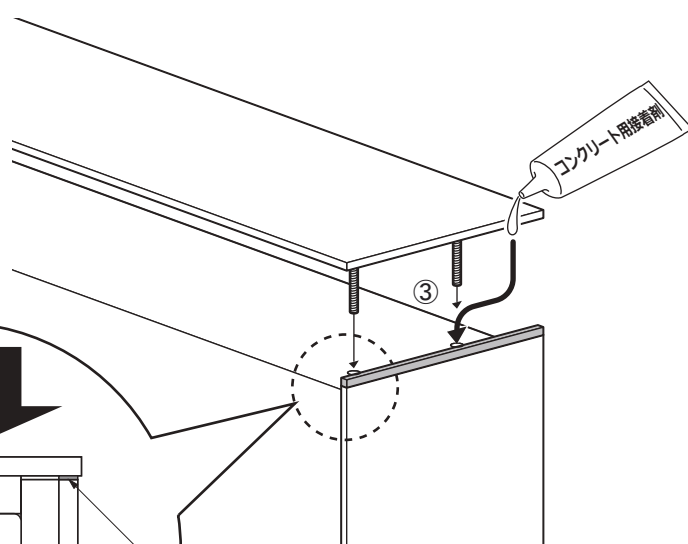
- ① 先に取付けた笠木プレートタテの上端にパッキン(同梱)を接着してください。
- ② 笠木プレートヨコの取付孔(4~8ヶ所)に寸切りボルト(同梱)を差し込み、ホーローセット(同梱)で固定してください。



- ③ ブロック塀に空けた孔(4~8ヶ所)にコンクリート接着剤を注入し、寸切りボルトを奥まで差し込んでください。

⚠️ ご注意

パッキンは笠木プレートの外側にはみ出さないようにしてください。



- ④ 仮止めのマスキングテープをはがし、笠木プレートヨコに均等に荷重が掛かる様に重しを乗せて固定してください。

