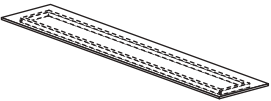




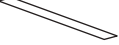


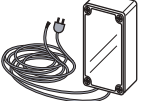


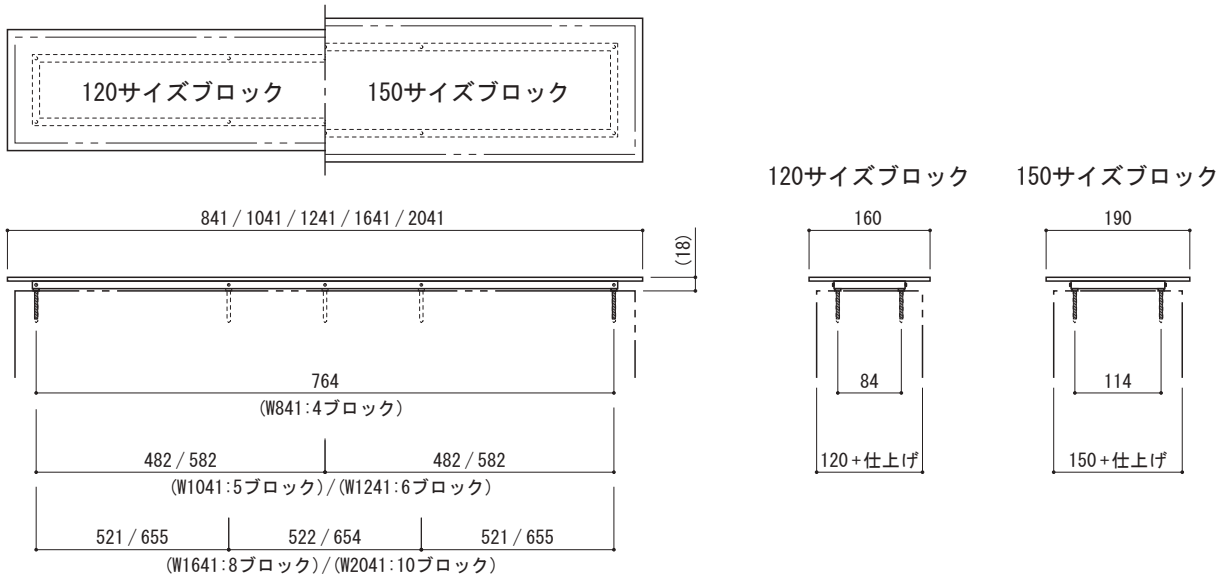
この度は本商品をお買い上げいただきありがとうございます。末永くご愛用いただくために、この「施工要領書」をよくお読みいただき正しい施工をお願いします。なお、商品到着後は、すみやかに検品をお願いいたします。本体に傷、付属品の不備などがございましたら、商品到着後10日以内にご連絡ください。

⚠ 施工上のご注意

- 壁面の仕上げ素材により納まりが変わる場合がありますので、状況に合わせ調整を行ってください。
- 商品の塗装表面には、直接養生テープを貼り付けしないで下さい。塗装剥がれの原因となります。
- 商品に付着したモルタルやコンクリートなどは速やかに清掃してください。
- 施工時の汚れ落としは、中性洗剤をご使用ください。シンナー、塩酸などを使用すると、腐食の原因になります。
- 主電源を切ってから施工を行ってください。

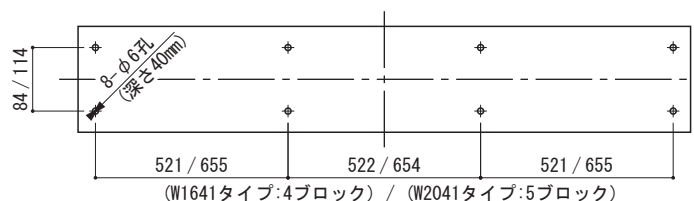
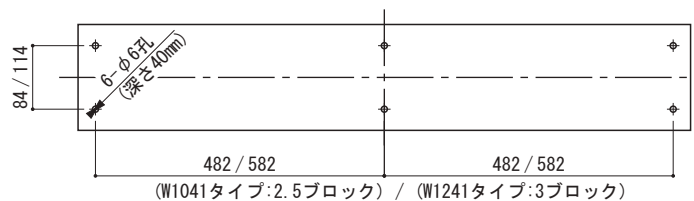
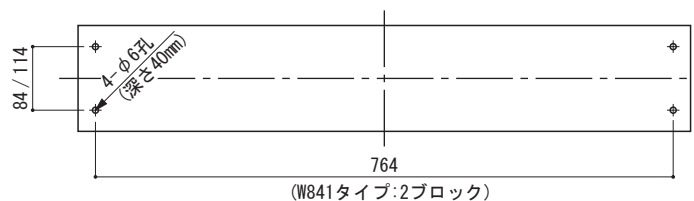
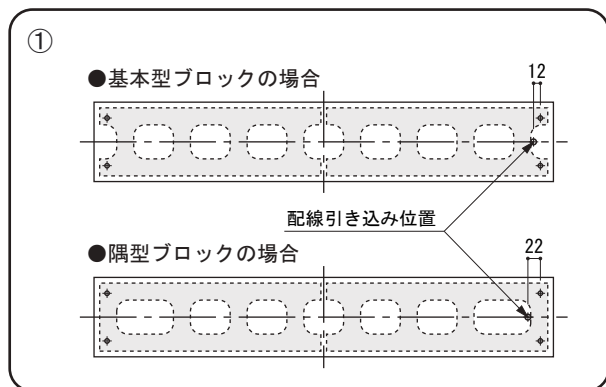
No.		数量		
		W841	W1041/W1241	W1641/W2041
1	本体  ※図はW841タイプです。	1		
2	M4×50 寸切りボルト 	4セット	6セット	8セット
3	M4×5 ホーローセット 			
4	D8-L3 スペーサー 			
5	呼び2 六角レンチ 	1個		
6	自己融着テープ 	1枚		
7	配線孔カバー 	1個		
8	照明コード (15m12v) 	1本		
9	ダウンランスBOX (光センサー、電源コード付き) 	NA-12V12W 1個	NA-12V24W 1個	

■ 本体寸法図



■ 本体取付の準備

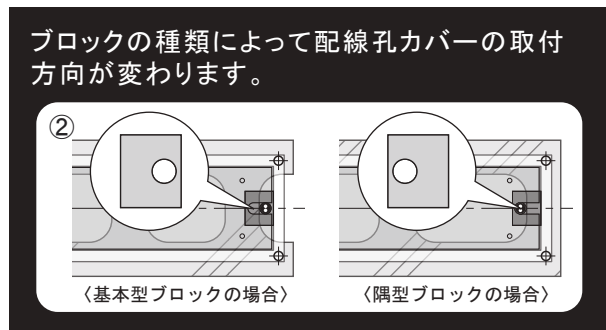
- ① ブロック積みの際、下図を参考にLED照明用配線コードの引き込み位置を確認し、配線を引き込んでください。
- ② ブロック塀表面を仕上げてください。
- ③ 右図で商品の取り付け孔ピッチおよび数量を確認し、ブロック塀上面の所定の位置にφ6の孔を空けてください。



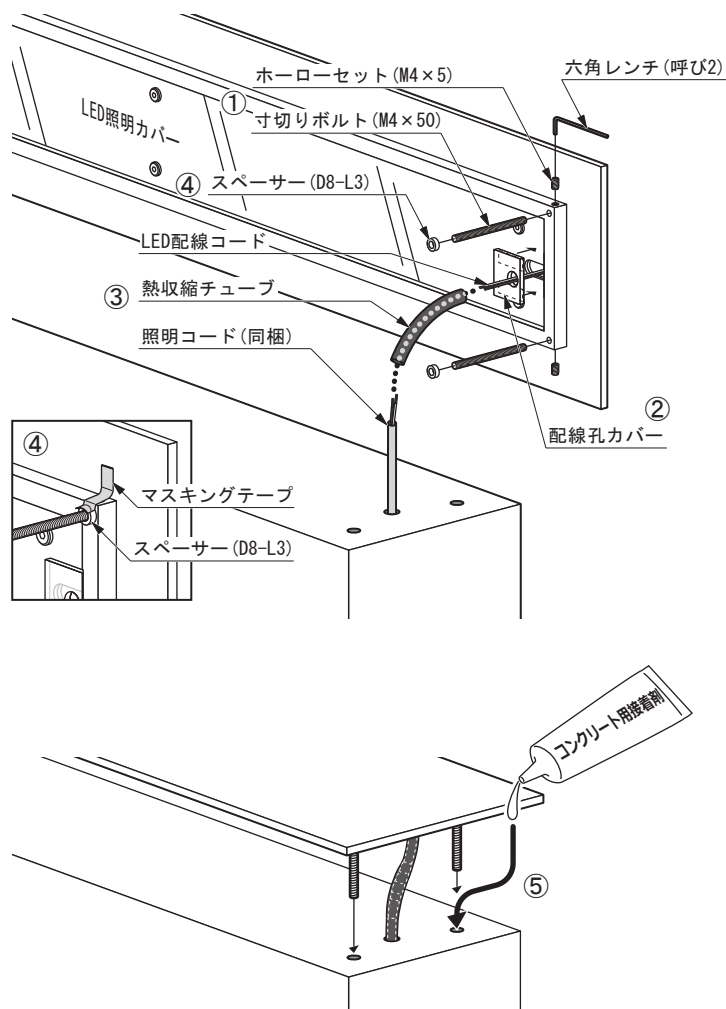
■ 本体の取付

- ① 本体の取付孔(4~8ヶ所)に寸切りボルト(同梱)を差し込み、ホーローセット(同梱)で固定してください。
- ② 配線孔カバーを下図を参考にLED照明カバーの配線孔部に貼り付けてください。
- ③ LED配線コードと照明コード(同梱)を結線し、熱収縮チューブで本体配線孔から結線部までを保護してください。
- ④ スペース(D8-L3)を本体に取付けた各寸切りボルトへ通し、脱落防止の為マスキングテープなどで仮止めしてください。

⚠️ ご注意

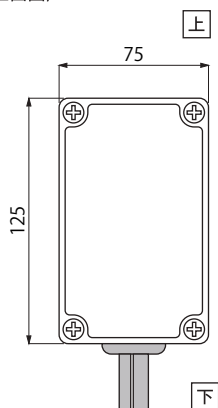


- ⑤ ブロック塀に空けた孔(4~8ヶ所)にコンクリート接着剤を注入し、寸切りボルトを奥まで差し込んでください。
- ⑥ 仮止めのマスキングテープをはがし、本体に均等に荷重が掛かる様に重しを乗せて固定してください。

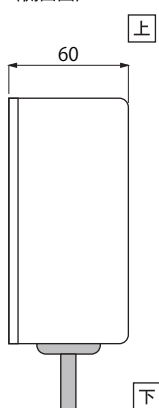


●製品図 (NA-12V12W)

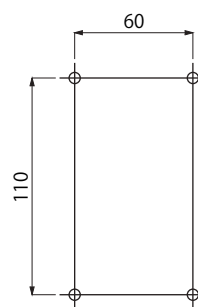
〈正面図〉



〈側面図〉



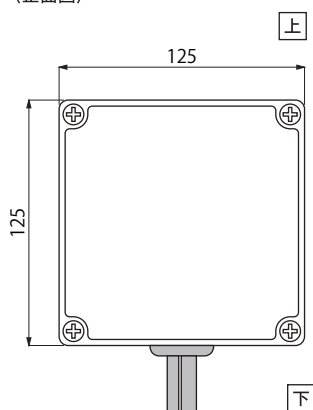
●取付寸法 (NA-12V12W)



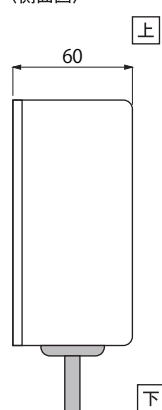
※アンカープラグを使用する場合、φ6.4のアンカードリルを使用すること

●製品図 (NA-12V24W)

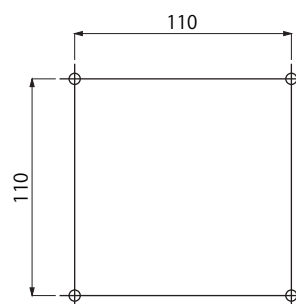
〈正面図〉



〈側面図〉



●取付寸法 (NA-12V24W)



※アンカープラグを使用する場合、φ6.4のアンカードリルを使用すること

●仕様 (NA-12V12W、NA-12V24W、NA-12V35W共通)

- ① AC100Vプラグは防雨差込プラグ必要
- ② 出力：DC12V12W (NA-12V12W)、DC12V24W (NA-12V24W)、DC12V35W (NA-12V35W)
- ③ 出力電圧変動範囲：DC12V±5%
- ④ 環境：使用温湿度 アダプターは温度0-40℃、湿度30-85%
- ⑤ 定格周波数：50/60Hz
- ⑥ ケースの蓋(表面)透明
- ⑦ 安全規格：PSEに準拠(DCアダプター、防雨プラグ、PSE認可あり)
- ⑧ 入力電圧許容範囲：AC100V±10% (参考実力値：入力電圧90-264V)
- ⑨ 出力ON…約200ルクス以下、出力OFF…約600ルクス以上 (実力値：点灯照度約31.5lx、消灯照度約125lx)
- ⑩ 入力ケーブル長さ：500mm以上、出力ケーブル長さ：2000mm以上
- ⑪ 付属品：取付用ビス、アンカープラグ

●安全上のご注意

⚠警告

- このトランスは100V専用です。火災や感電の原因になる恐れがありますので、それ以外の電源では使用しないで下さい。
- 火災の原因となる恐れがありますので、紙や布など燃えやすいものを被せたりしないで下さい。また、コンセントプラグにホコリなどが付着している場合は取り除いて下さい。
- 故障の原因となりますので、ケーブルはそのままコンクリートへ埋めず、電線保護管を使用した配管施工を行って下さい。
- ケガの原因となりますので、電源コードが足などに引っ掛かりそうな場所へは配線しないで下さい。
- コードやケーブルが損傷し、火災や感電の原因となりますので電源コードやケーブルを無理に引っ張ったり重いものを載せたりしないで下さい。
- ショートして火災や感電の原因となりますので、通電中は電源コードやケーブルを切断したり短絡させないで下さい。
- 感電・火災・故障の原因となりますので、部品交換や改造をしないで下さい。

- 火災の原因となる恐れがありますので、照明器具は接続容量内で使用して下さい。また、接続は確実に行って下さい。
- 感電しますので、濡れた手で差し込みプラグを抜き差ししないで下さい。
- トランスは防噴流形で壁面への取り付け専用です。天井面・据え置き・傾斜面への取り付けは控えて下さい。火災・感電・落下の原因となります。
- 冠水などの状況下で火災や感電の恐れがありますので、地面から300mm以上離して取り付けして下さい。
- 回路部分に雨水などが入ると火災や感電の原因となりますので、商品の設置方向を守って取り付けして下さい。
- 爆発・火災・落下の原因となりますので、ガソリンなどの引火物やガス機器等の近くで使用しないで下さい。
- 火災や感電の原因となる恐れがありますので、異音・異臭等の異常を感じた場合は、差し込みプラグを抜き、工事店にご相談下さい。

⚠注意

- 製品には寿命があります。外観が正常でも内部の劣化は進行しています。進行度合いは使用条件・設置場所の環境で大きく異なりますので定期的に商品の外観・動作のご確認をお願い致します。点検せずに使用するとまれに火災や感電、落下などに至る場合があります。

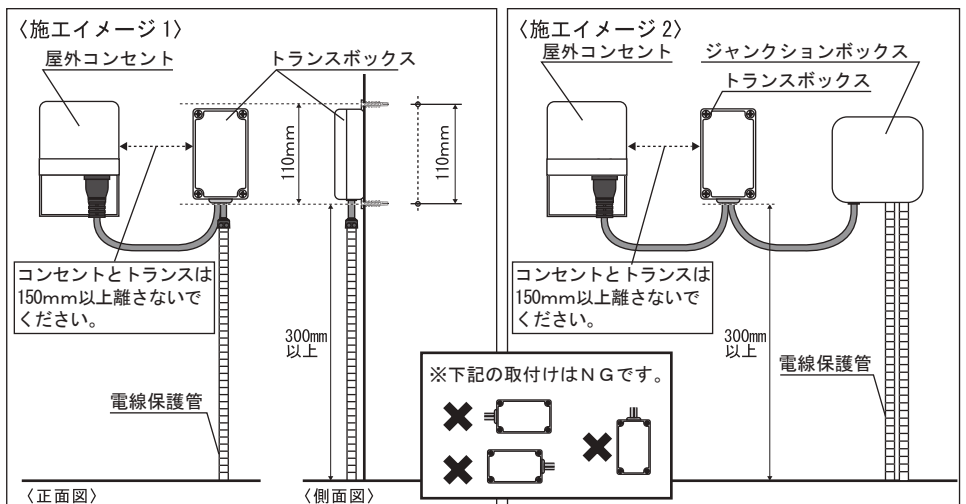
- コードやケーブルが破損し、火災や感電の原因となりますので、電源コードやケーブルが痛んだら使用をやめ、業者に修理を依頼して下さい。

トランスの設置について

●設置の前に

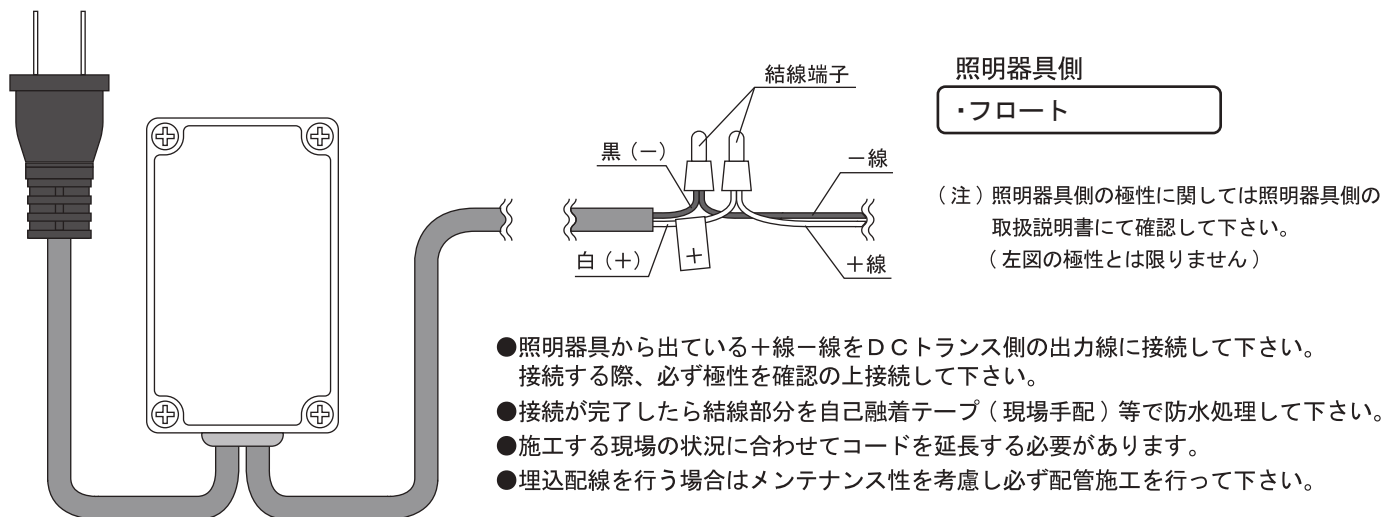
- ・トランスと防水コンセントは150mm以内の場所に設置して下さい。150mm以上離れた場所に設置すると差込プラグの抜き差しに支障がでます。
- ・トランスは防噴流形、壁面取付専用です。天井面や地面などに据え置いたり、傾斜面などに取り付けしないで下さい。雨のハネ返りなどで濡れないように地面から約300mm以上離して設置して下さい。
- ・照度センサーの反応に支障が出るような場所に設置しないで下さい。夜間に電灯、自販機、車のヘッドライトなどが当たるところは避けて設置して下さい。昼間に木陰など、太陽光をさえぎる物があるところは避けて設置して下さい。

●設置方法、および設置位置について

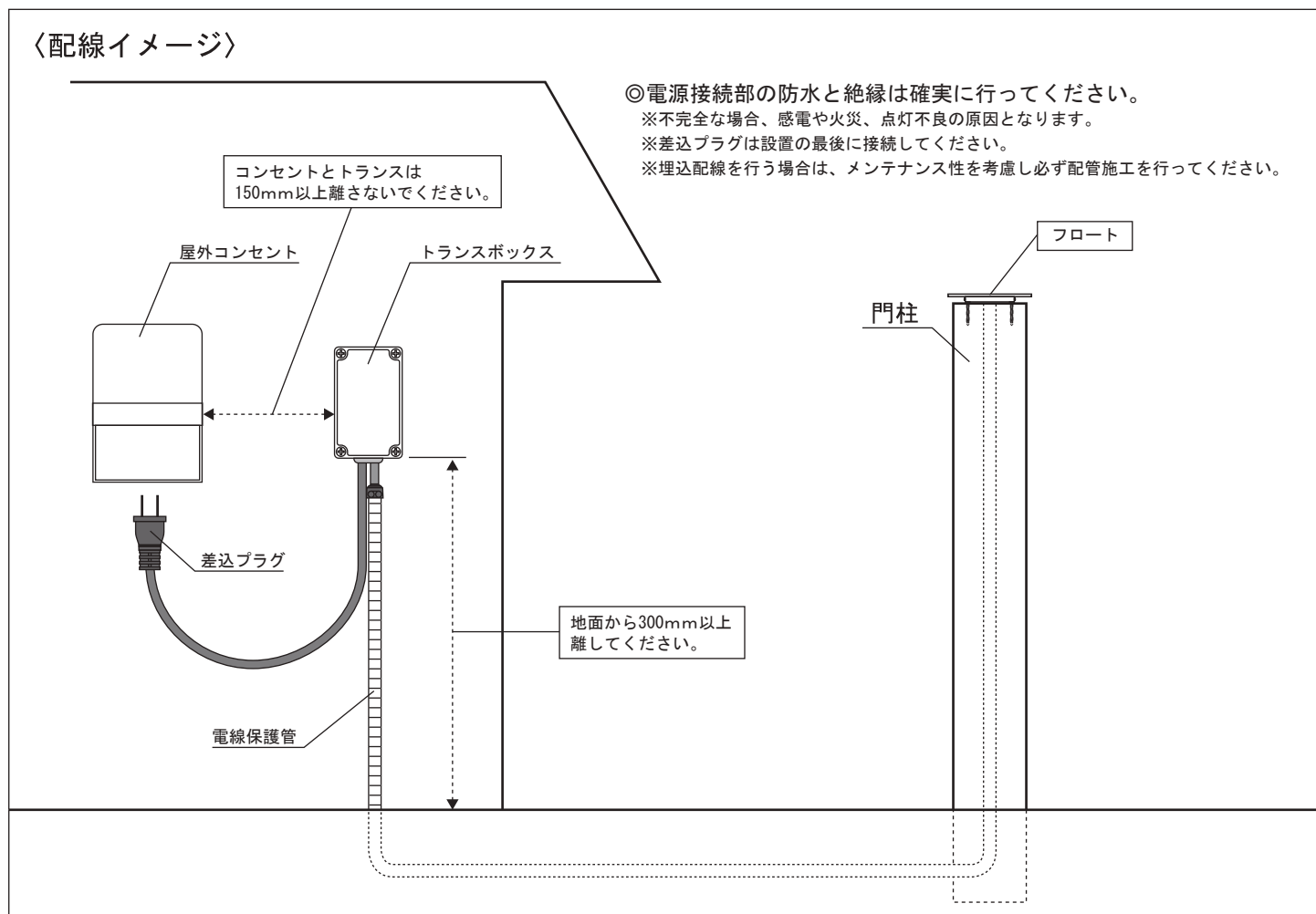


DCトランスの取付位置に取付け寸法を野書いた後、下穴をあけてください。
※トランスの付属品（取付用ビス、アンカープラグ）を使用する場合は下穴φ6.4をあけてください。
付属品以外のアンカーボルトを使用する場合は、プラグに適した下穴をあけてください。

● DC 12V 照明の接続方法について



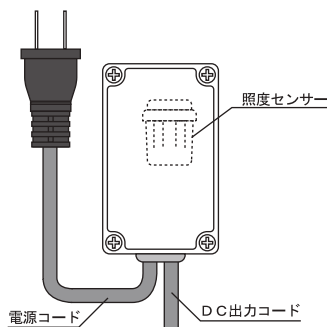
〈配線イメージ〉



●設置について

- ・トランスと屋外コンセントは150mm以内の場所に設置して下さい。150mm以上離れた場所に設置すると差込プラグの抜き差しに支障がでます。
- ・トランスは防噴流形、壁面取付専用です。雨のハネ返りなどで濡れないように地面から約300mm以上離して設置して下さい。
- ・照度センサーの反応に支障が出るような場所に設置しないで下さい。夜間に電灯・自販機・車のヘッドライトなどの光があたる場所は避けて設置して下さい。昼間に木陰など、太陽光をさえぎる物があるところは避けて設置して下さい。

●トランス各部の説明



各部の名称	詳細
照度センサー	周囲の明るさに反応して、照明を暗くなったら点灯、明るくなったら消灯させます。
電源コード	コンセントに差し込むことでDCトランスに電源を供給します。
DC出力コード	DC12Vの照明器具に電源を供給します。

●点検について

点灯の確認

防水コンセント差込プラグに接続して電源ランプが点灯するか確認して下さい。
確認を行う際は照度センサー部分を布等で覆い完全に光を遮って下さい。

○点灯の確認にて各部接触不良、電球切れがなく点灯しない、暗い、あるいは点いたり、消えたりする場合は以下のような原因が考えられます。

症状	原因	対処
全て点灯しない	ブレーカーが落ちていませんか	ブレーカーを上げる
	電源プラグがコンセントにしっかり差し込まれていますか	しっかり差し込む
	照度センサーに照明等明かりが入っていませんか	トランス、光源の場所をかえる
	電源線 ケーブルに断線、傷などはありませんか	新しい電源線ケーブルに変える
一部点灯しない	電源線 ケーブルに断線、傷などはありませんか	新しい電源線ケーブルに変える
夜間に点いたり消えたりする	器具ワット数合計が定格出力以上になっていませんか	定格出力の範囲内で使用する
	電源線ケーブル露出部、各部接続部分などで短絡（ショート）していませんか	電源線・ケーブルを新しくする 短絡部に絶縁処理をする
消灯しない	光センサーに太陽をさえぎるものはありませんか	正しく作動する場所に設置しなおす
暗い	器具ワット数合計がトランス定格容量以上になっていませんか	定格出力の範囲内で使用する
	最大ケーブル長が40m以上になっていませんか	40m以内に収まるように設置する

●お手入れについて

⚠注意 お手入れの際は、安全のため電源を切して下さい。通電状態で行うと感電の原因となります。

- 安全にご使用いただくため、定期的（6か月に1回程度）にお掃除、点検して下さい。
- 汚れがひどい場合は、石けん水に浸した布をよく絞って拭き取り、乾いた布で仕上げして下さい。
丸洗いはしないで下さい。
- シンナーやベンジンなどの揮発性のもので拭いたりしないで下さい。変質・変色・破損の原因となります。
- 器具全体を丸洗いはしないで下さい。火災 感電の原因となります。

●保管・破棄

保管：保管の際は下記の要領で行って下さい。

- 購入時と同じ状態で細包して下さい。
- 梱包ケースの上に、物を置かないで下さい。
- 梱包ケースに局部的な外圧をかけないで下さい。
- 常温(20±15℃)、常湿(65±20%)の場所に保管して下さい。

破棄：使用済の照明器具は、所轄の地方自治体が定めた方法に基づき、適正に処理して下さい。
なお、廃棄の際にはケガをしないよう手袋等をご使用下さい。

●保証について

- 保証期間：商品の引き渡し日から1年間
- 下記の場合は保証外とする

- | |
|--|
| <ul style="list-style-type: none"> ① 不当な修理・改造・部品の取り外し、弊社が供給したもの以外の部品の取り付けによる不具合 ② 火災・地震・水害・落雷・地盤沈下・その他、天災地変および公害・塩害等による故障および損傷 |
|--|