

搬入後、正しく施工していただくため、必ず本説明書を商品に添えて取付施工者の方へお渡しください。



# ELライン

## 取付・取扱説明書

このたびは当社製品をお買いあげいただき、まことにありがとうございます。  
施工終了後、施工者の方へお渡しください。

施工終了後、施工者の方へお渡しください。

### 施工される方へのお願い

- 1)ここに示した注意事項は、商品の性能・機能および強度や安全性を確保する上での重要な内容です。  
施工にあたって必ずお守りください。

### 注意

製品破損による人への被害・物的損害が想定されますので、下記事項を厳守してください。

#### 〈設置上の注意事項〉

1)本製品は、屋外通路へ設置し、歩行補助を目的にするもので、転落防止の機能はありません。転落などの大きな事故につながるおそれがありますので、下記事項をお守りください。

- ・GL 1m以下の高さで、ご使用ください。
- ・高い階段の外側や崖など、転落してケガをするおそれのある場所には設置しないでください。
- ・おおぜいの人が集まるおそれのある場所に設置しないでください。

2)地下埋設物(給排水管等)に影響を及ぼさないように柱位置を決めてください。

3)寒冷地で凍上するおそれがある地域でのご使用の際には、凍上線のまで基礎を設けてください。

#### 〈施工上の注意事項〉

1)施工は専門業者が行なってください。専門知識のない方が施工されますと不具合発生の原因となることがあります。

2)水平・垂直は正確に出してください。施工に支障がでるおそれがあります。

3)指定の組立てネジ・ボルトは指示に従って全て確実に締めてください。

4)指定の部品およびオプション品以外は、使用しないでください。

5)材料が固いので、ビスの取り外しを繰り返すと下穴が緩くなったり、ビスが折れる場合があります。

6)基礎は当社指示寸法以上にしてください。

7)コンクリート養生期間は十分(4~7日)にとり、養生期間中は重い物をのせたり、震動させたりしないよう支持してください。

8)基礎に海砂を使用しないでください。塩分が含まれていますので、腐食の原因になります。

9)凝結促進剤・減水促進剤・凍結防止剤を使用しないでください。柱が腐食する恐れがあります。

### 施工者へのお願い

- 1)当社指定の付属部品以外は取付けしないでください。  
2)ボルト・ナット・ネジなどは絶対にゆるめないでください。  
(使用中にゆるんだ場合は締め直してください)

#### 梱包明細書(単独セット)

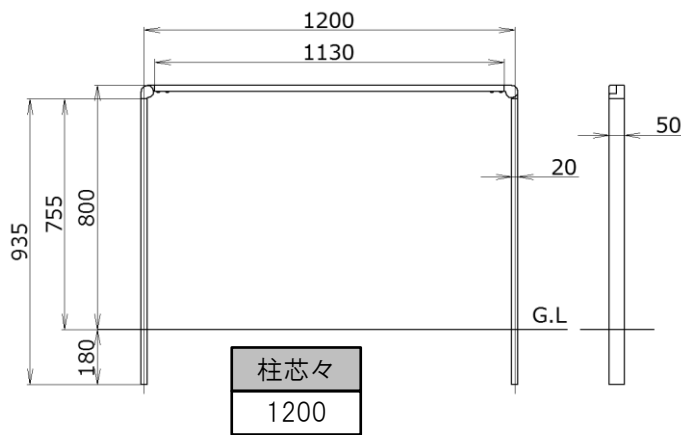
名称	員数
柱(端部ブラケットA組付)	1
柱(端部ブラケットB組付)	1
ビーム(端部ブラケットA、B組付)	1
M6×30 キャップボルト	2
取付・取扱説明書	1

#### 梱包明細書(連続施工)

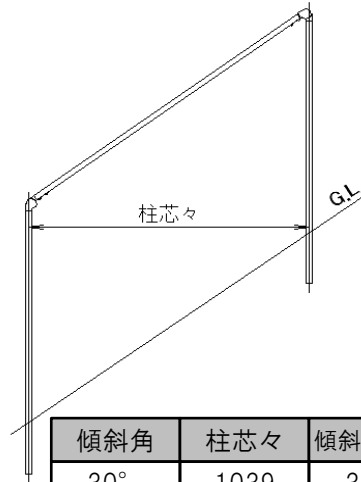
名称	部品名称	員数
標準柱		1
ロング柱		1
端部ビーム		1
中間ビーム		1
壁際ビームセット	壁際ビーム(端部キャップ組付)	1
	φ4×25 特サラネジ	2
横桟セット	横桟(端部ブラケットA、B組付)	1
	柱取付ブラケットA	1
	柱取付ブラケットB	1
	M6×30 キャップボルト	2
	φ4×12 特サラネジ	4
端部ブラケット	端部ブラケットA	1
	端部ブラケットB	1
	M6×30 キャップボルト	1
	M4×16 六角穴付サラボルト	2
	M4×16 六角穴付ボタンボルト	2
	取付・取扱説明書	1
中間ブラケット	中間ブラケットA	1
	中間ブラケットB	1
	柱中間ブラケット	1
	M6×35 キャップボルト	1
	M4×16 六角穴付サラボルト	2
	M4×16 六角穴付ボタンボルト	4

# 1 基本寸法

## 単独施工

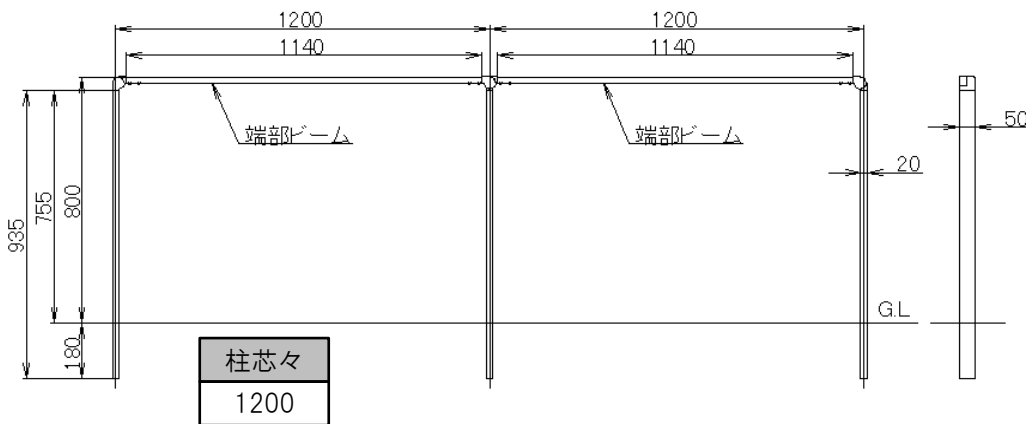


柱芯々
1200



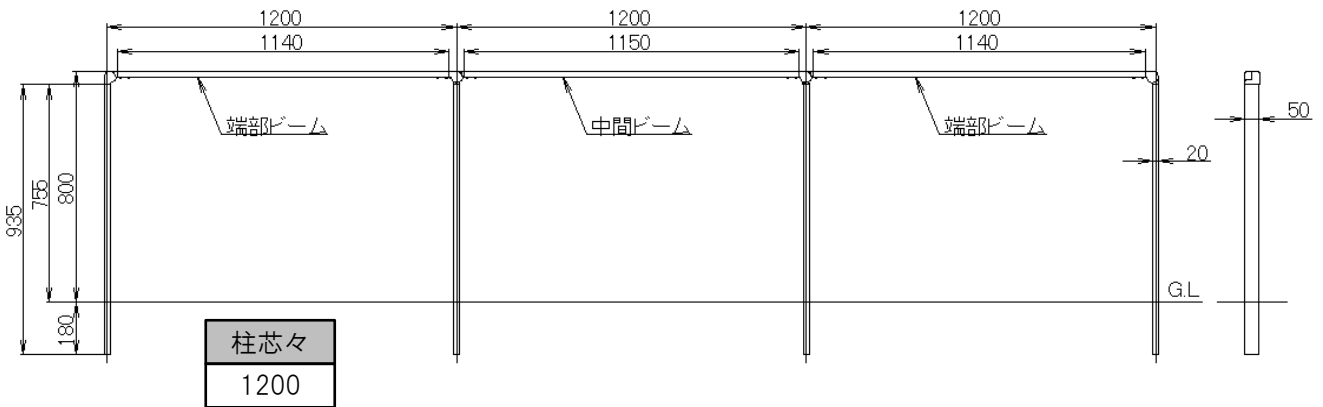
傾斜角	柱芯々	傾斜角最大	柱芯々
30°	1039	35°	987

## 連続施工(2連)



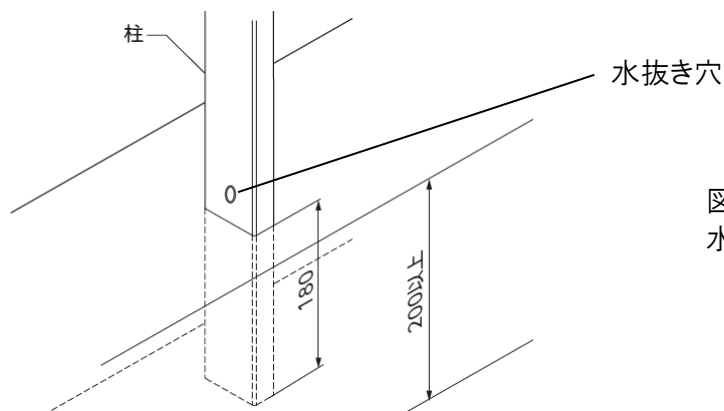
柱芯々
1200

## 連続施工(3連)



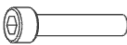


柱芯々
1200

# 2 基礎の施工



図のように本体を基礎に埋込んでください。  
水抜き穴をふさがないように施工してください。

### 3 ビームと柱の取付

ネジの種類	
	キャップボルト (六角穴付キャップボルト)
	ボタンボルト (六角穴付ボタンボルト)
	サラボルト (六角穴付サラボルト)

M6×30  
キャップボルト

ビーム

M6×30

柱

柱

単独施工

M6×35  
キャップボルト

ビーム

M6×16  
ボタンボルト

M6×16  
ボタンボルト

M6×30  
キャップボルト

M6×16  
ボタンボルト

サラボルト  
M6×16

M6×16  
サラボルト

柱

柱

連続施工

図のように柱とビームを取り付けてください。

### 4 スロープ施工

端部ブラケット

中間ブラケット

中間ブラケット

中間ブラケット

端部ブラケット

800

180

1200

180

180

1200以下

1200以下

1200以下

端部ブラケット

端部ビーム

標準柱

標準柱

中間ビーム

標準柱

標準柱

標準柱

端部ビーム

標準柱

800

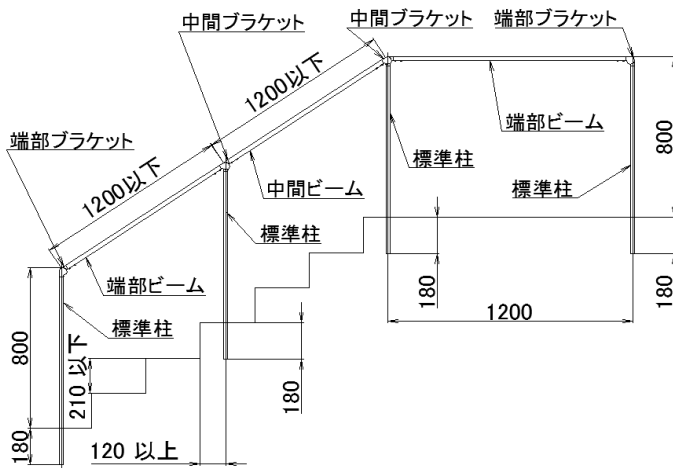
180

1200

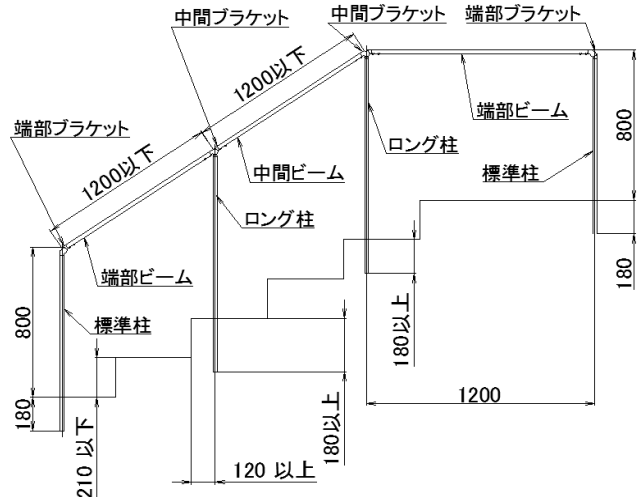
180

## 5 階段施工

### 階段 標準柱施工例



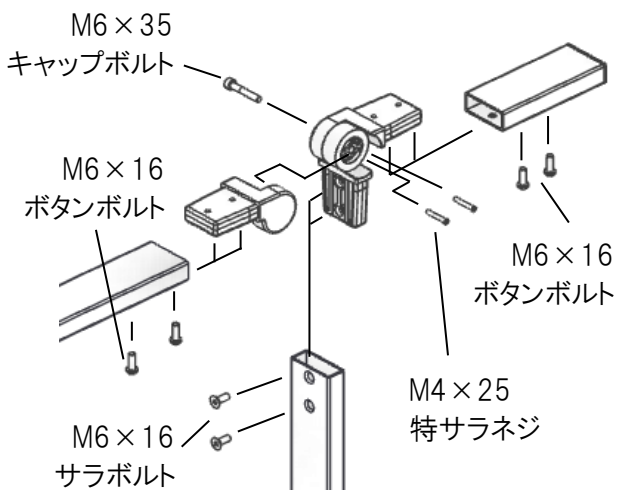
### 階段 ロング柱施工例



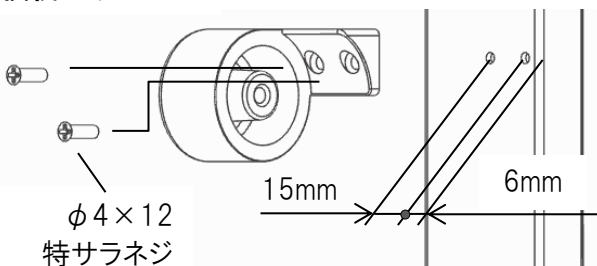
- ・ロング柱には、水抜き穴が加工されてません。  
施工に合わせ、階段面から 20mm 上部に  $\phi 7$  の穴をあけてください。

## 6 オプション

### 壁際ビームセット



### 横棧セット



- ・横棧の高さは、任意です。ネジ下孔をあけ、取り付けてください。
- ・ネジ下穴  
アルミ形材： $\phi 3.5$   
ステンレス： $\phi 3.6$
- ・下穴加工は、ブラケットの穴をガイドにすると、正確に穴あけできます。

