



Eグレインフェンス 目隠し仕様

お客様へ

このたびは、当社製品をお買い求めいただきまして、まことにありがとうございます。
正しく安全にご使用いただくために必ず、この取扱説明書をお読みください。

施工業者の方へのお願い

大切な書類です。施工後は必ずお客様にお渡しください。

本文中の  禁止、 注意 の表示箇所は特に重要です。必ず読んでお守りください。
守られない場合、思わぬ事故につながり、ケガをする恐れがあります。

禁止

- ◆本製品は隣地との境界を示す目的に使用するものです。転倒防止を目的とした防護柵、歩行補助を目的とした手すりとして使用しないでください。
- ◆事故や故障の原因となりますので、むやみな改造、仕様変更はしないでください。
- ◆ケガや事故の原因となりますので、製品を破損・故障・変形したままで、使用しないでください。
- ◆破損や事故の原因となりますので、重いものを乗せたり、寄りかかったり、ぶら下がらないでください。
- ◆破損や故障の原因となりますので、強い衝撃を与えないでください。
- ◆変形や火災の原因となりますので、火気を近付けしないでください。
- ◆変形や変色の原因となりますので、有機溶剤や石油類を付着しないようにしてください。

☆ グレインフェンスは、両面仕様！差し込むだけで美しいフェンスが仕上がります。
 素材は数多くの特長を持ち、一般住宅でも広く使われております。

- このたびは、当社製品をお買い求めいただきまして、まことにありがとうございます。
- この取付説明書に示した表示記号の内容は、製品を安全に正しく施工していただき、施主様などの危害や損害を未然に防止するものです。表示記号の内容を良く確認したうえで本書の内容(指示)にしたがってください。
- この取付説明書では、次のような記号を使用しています。

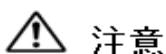
安全に関する記号

記号の意味



警告

●取扱を誤った場合に、使用者が死亡または重傷を負うおそれのある内容を示しています。



注意

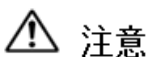
●取扱を誤った場合に、使用者が中・軽傷を負うおそれのある内容または物的損害のおそれがある内容を示しています。

<施工の前に>



警告

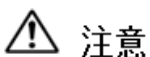
- 本製品は隣地との境界を目的に設置するものです。転倒防止を目的とした防護柵、歩行補助を目的とした手すりとして使用しないでください。
- 本製品の施工には専用の柱を使用してください。使用しない場合、本体の伸縮により反り・割れが生じる場合があります。



注意

- 正しく施工、組付けをするために、施工前に必ず取付説明書をお読みください。
- 製品の施工については、必ず取付説明書にしたがってください。
- 施工終了後、取扱説明書は施主様にお渡しください。

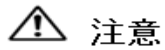
<施工上のご注意>



注意

- できる限り施工前に太陽光に当てないでください。部材が伸縮するおそれがあります。
- 強い衝撃を与えないでください。変形やキズ付きの原因となります。
- 本製品の化学的性質は弱酸性・アルカリ・塩類等には優れた抵抗性を持っています。有機溶剤や石油類に侵されやすいので、触れると変色する原因となります。
- 火気があたり続けると軟化や融解をします。火気は近付けないでください。
- 製品の特性上、本製品には色差・色ムラがあります。
- 本製品の取付については、取付説明書を必ずご確認ください。
- 柱のピッチは柱芯々1000mmで施工してください。
- 柱はグレインフェンス専用品を使用して、施工してください。
- そのまま板を差し込むだけで施工できます。
- ブロック上に設置の場合、ブロックの穴と合わない場合があります。別途ブロックに穴を開けるか、穴が合うブロックをご使用ください。

■ 梱包明細



注意

- 開梱時に部品の種類・数量をご確認ください。
- 商品に異常がないことをご確認ください。

1 柱、アルミ枠

| 名称・略図 | 部材 | 仕様 | 員数 | |
|------------|-------------|--------|----------------|----------|
| | 40角柱セット | 柱本体 | アルミ調ラミネート | スパン数+1本 |
| | アルミ枠 セット | 上枠 | アルミ調ラミネート | 1本/柱間 |
| | | 下枠 | アルミ調ラミネート | 1本/柱間 |
| | | 縦枠 | アルミ調ラミネート | 2本/柱間 |
| | | クッション材 | 最上段左右端部板上用 | 2個/柱間 |
| | | クッション材 | 最上段中央部板上用 | 3個/柱間 |
| | | 上枠金具 | SUS304 | 2個/柱間 |
| | 取付ネジ | | φ4x13ドリルネジ | 2本/上枠各1本 |
| | | | φ4x13サラドリルネジ | 2本/下枠各1本 |
| | | | φ4x10トラスタッピンネジ | 2本/上枠各1本 |
| φ4x13ドリルネジ | | | 下表/縦枠各2本 | |
| 取付・取扱説明書 | | | 1 | |

| 縦枠取付ネジ本数(縦枠各2本あたり) | | 員数 | |
|--------------------|-------|----------|---|
| φ4x13ドリルネジ | 目隠し仕様 | 4段(T-6) | 4 |
| | | 5段(T-8) | 6 |
| | | 6段(T-9) | 6 |
| | | 7段(T-10) | 6 |
| | | 8段(T-12) | 8 |

2 板(エンドピース付)

| 名称・略図 | 必要数(1スパン当り) | |
|-------|-----------------|-----|
| | 最上段 | 1 |
| | 中間・最下段 | 指定数 |
| | 目隠し材 | 指定数 |
| | 板補強材 (目隠しなし) | 指定数 |

3 目隠しなし部分、板間隙間特注の場合のエンドピース、調整材

●規格隙間は、15mmです。

●特注隙間(5mm単位)の対応は、下記の通りとなります。

(1)エンドピースの高さカット

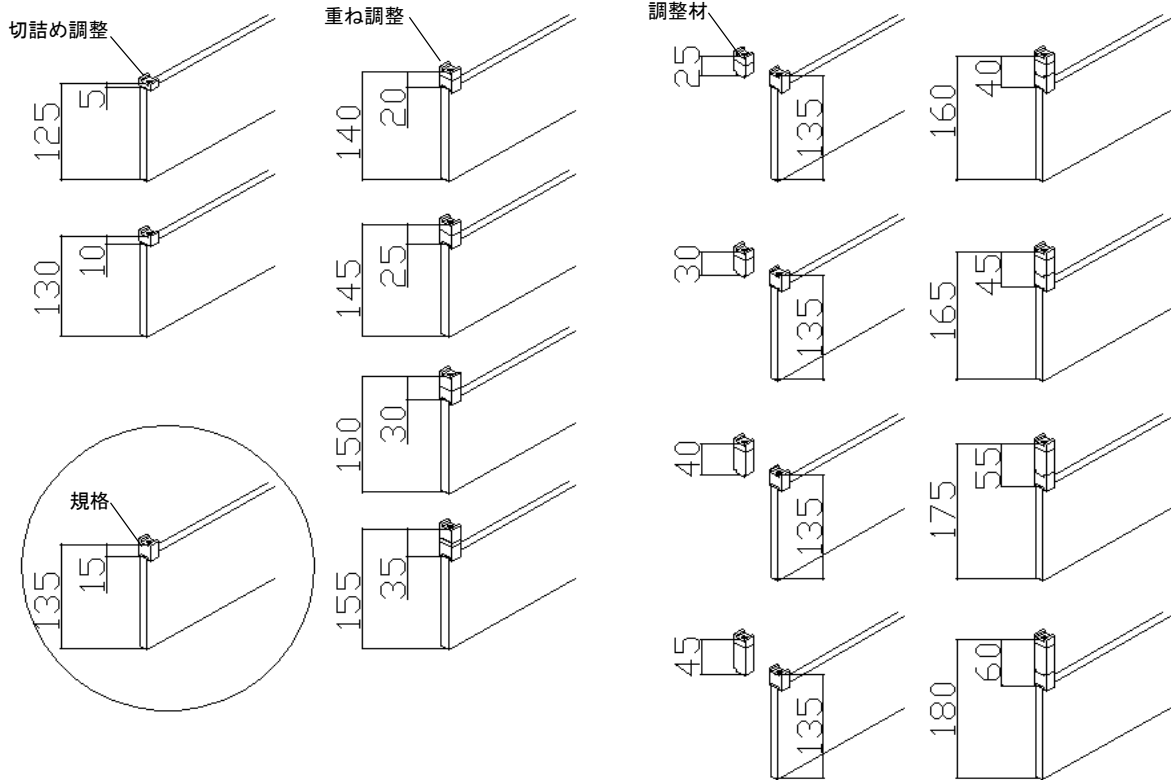
10mm = 規格15mm - 5mm
5mm = 規格15mm - 10mm

(2)エンドピースの高さ調整

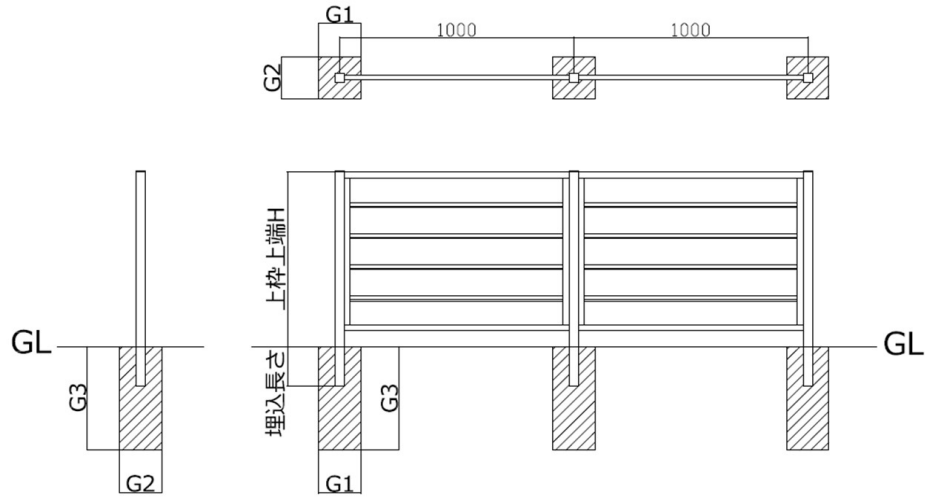
20mm = 規格15mm + 5mm
25mm = 規格15mm + 10mm
30mm = 規格15mm + 15mm
35mm = 規格15mm + 20mm

(3)調整材で高さ調整

40mm = 規格15mm + 調整材25mm
45mm = 規格15mm + 調整材30mm
50mm = 規格15mm + 調整材35mm
55mm = 規格15mm + 調整材40mm
60mm = 規格15mm + 調整材45mm
:
:
:



<参考基礎寸法>



目隠し仕様 (120サイズ)

| 呼称 | 上枠上端 H | 埋込長さ (mm) | 基礎寸法(参考) | | |
|----------|-----------|--------------|----------|-----|-----|
| | | | G1 | G2 | G3 |
| 4段(T-6) | 622 | 170 | 180 | 180 | 450 |
| 5段(T-8) | 757 | 170 | 180 | 180 | 450 |
| 6段(T-9) | 892 | 170 | 180 | 180 | 450 |
| 7段(T-10) | 1027 | 170 | 180 | 180 | 450 |
| 8段(T-12) | 1162 | 170 | 180 | 180 | 450 |

※数値は参考寸法です。保証値ではございません。

※風当たりの強い場所では、より強度のある柱・基礎施工をしてください。

※目隠し性の高い高尺フェンスは基礎石での施工は避け独立基礎施工としてください。

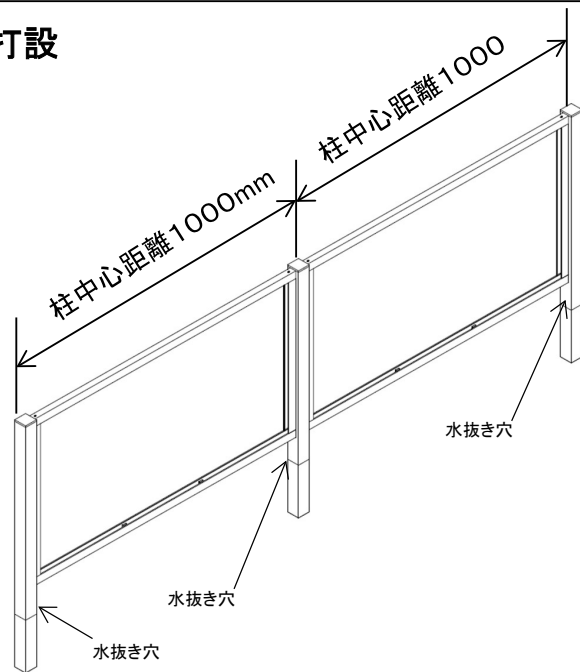
- MEMO -

2 柱・上下枠の施工、基礎コンクリートの打設

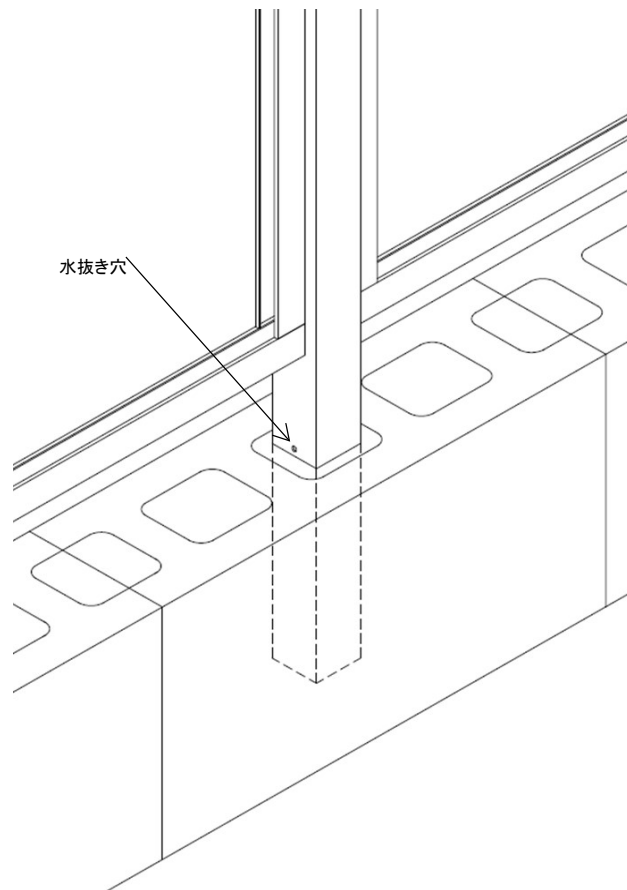
①上下枠を取付けた状態で、柱を仮建てします。

②上枠と下枠を組付け、柱中心間距離1000mmを確認します。

③垂直・水平を確認して、基礎コンクリートを打設します。



④柱に水抜き穴をあけます。
※基礎天端より上の部分に水抜き穴をあけます。



⚠ 注意

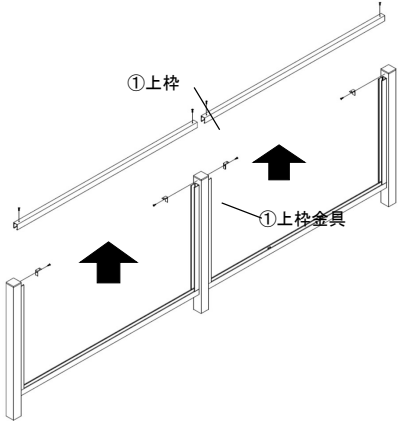
- 必ず柱に水抜き穴をあけ、柱穴に柱を立てモルタルを打設してください。
※モルタルを打設後に柱を立てると柱内部に水がたまり、凍結破損の原因になります。
- 柱の埋込深さは、基本寸法図のとおりにしてください。
深さが不足すると、強風による飛散・倒壊事故の要因になる場合があります。
- 柱は必ず垂直に施工してください。

⚠ 注意

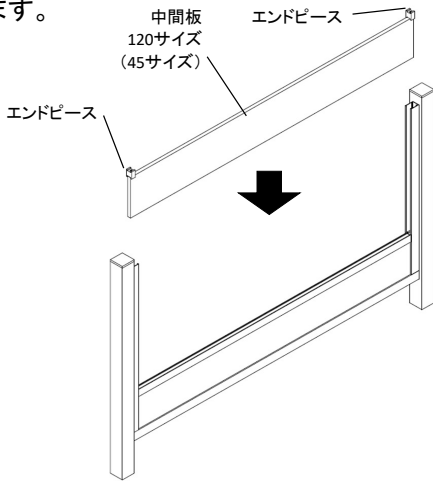
- 必ず下記の取付順を守ってください。
- 基礎コンクリートが完全に硬化してから、パネル本体を取付けてください。

3 パネル本体の取付け

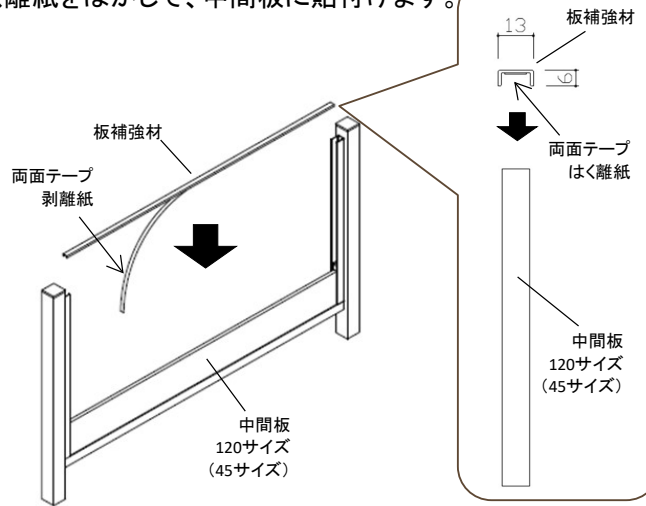
- ①基礎の硬化後、上枠を取り外してください。
 ※上枠金具も取り外します。



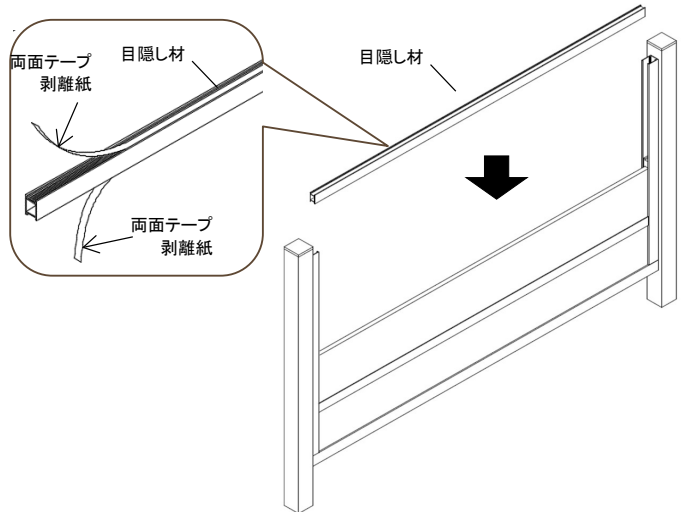
- ②エンドピースを上向きにして、中間板を最下段から順に柱みぞに差し込みます。
 中間パネル⇒ 目隠し材⇒ 中間パネル⇒ 目隠し材の順で取付けます。



※目隠し材なしの場合は、板補強材の両面テープのはく離紙をはがして、中間板に貼付けます。

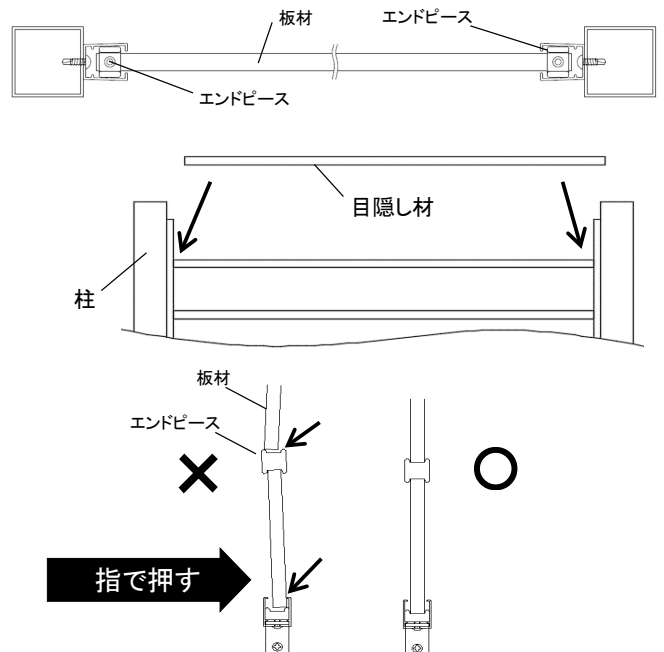


- ③目隠し材には上下に両面テープを貼り付けています。上下のはく離紙をはがし、板120サイズ上端に貼付けます。



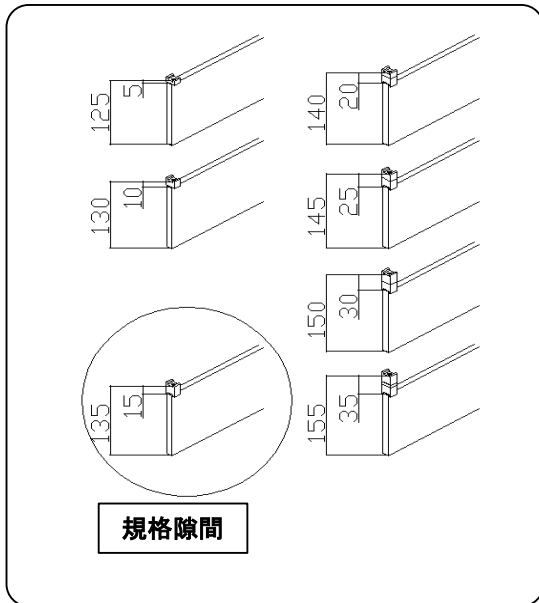
⚠ 注意

- パネルを入れ込む際に、エンドピースの位置が枠内で左右均等になるようにしてください。
 ※両手の親指でエンドピース(矢印)を同時に触ると、ズレ具合が確認できます。
- 目隠し材の両端の0.5mm程度の隙間が左右で均等になるように取付してください。
 左右不均等に目隠し材を貼り付けると、端部の隙間が不自然に発生する要因となります。
- 板下端が、1段下のエンドピースにしっかりと納まっていることを確認してください。
 ※しっかりと納まっていない場合は、指で押すとカタカタとガタツキ音が出ます。
- 目隠しなしの場合、板補強材は、中間・最下段板に必ず取付してください。
 ※板補強材がないと板のたわみが大きくなります。

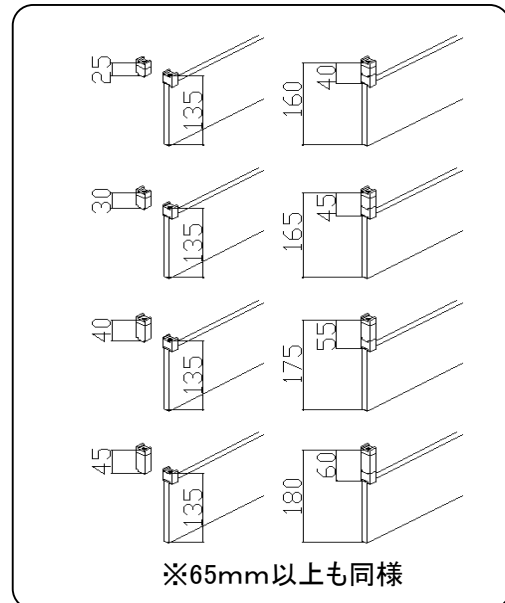


4 目隠しなし部分、特注隙間の場合

●隙間35mm以下
エンドピースのカットと組合せで、基本パネルのエンドピースの高さを工場出荷に調整しています。



●隙間40mm以上
中間パネル(基本)と交互に挿入する調整材の組合せにより、特注隙間に対応します。



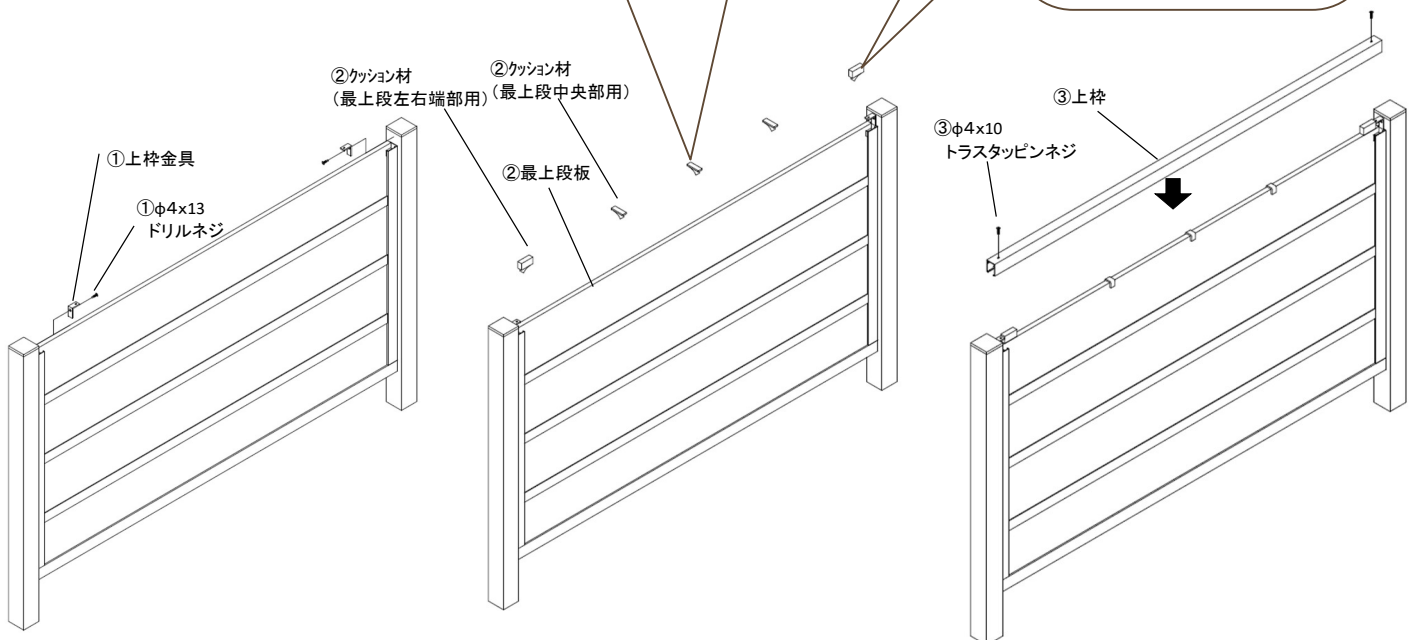
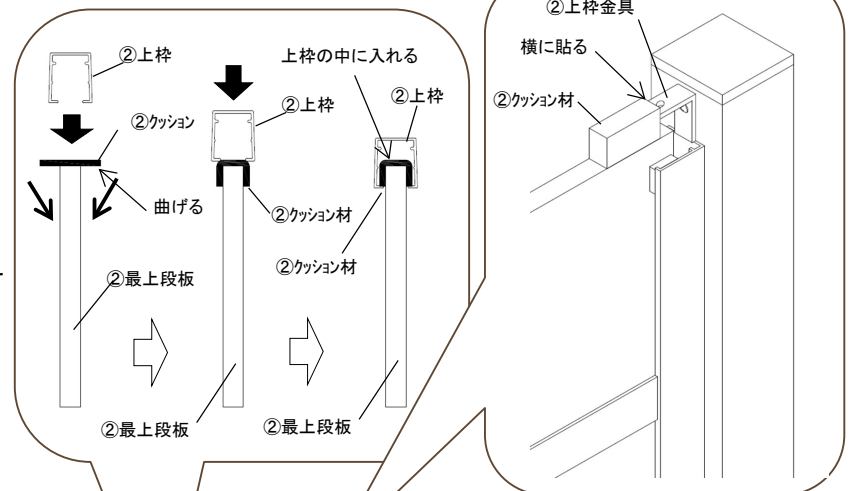
5 上枠と最上段パネルの組み込み

①上枠上部に、φ4x13ドリルネジで上枠金具を取付けます。

②最上段板の上に、クッション材を取付けます。

※最上段中央部板上用のクッション材を板に沿う様に曲げて、上枠の中に入れます
※最上段左右端部のクッション材は上枠金具の横に貼付けします。

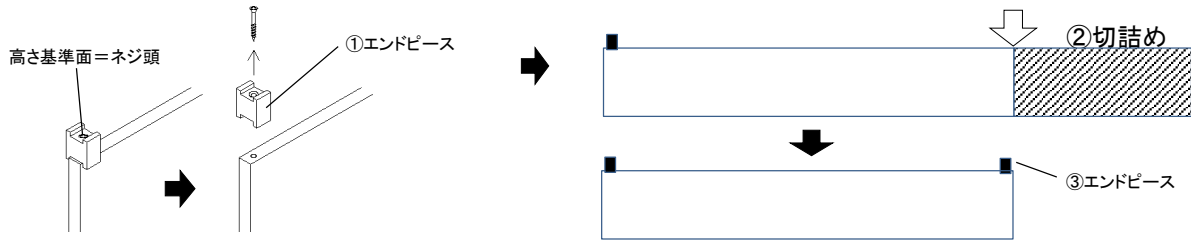
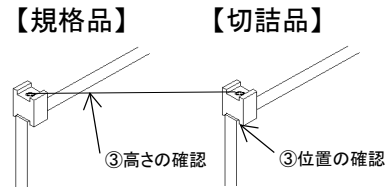
③上枠をφ4x10トラスタッピンネジで取付けます。



6 板の現場切詰めについて

- ①ネジを緩め、板からエンドピースを外します。
- ②所定の寸法で板材を切断します
- ③工場出荷品を横に並べて、位置・ネジ止め高さを確認してください。

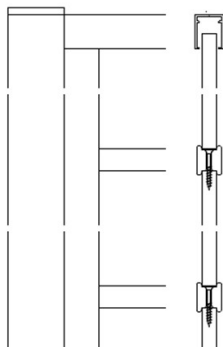
※ネジ止め高さは製造上の板幅誤差を吸収するため、高さ管理(工場)して出荷されています。
 ※ネジの締め過ぎや締め込み不足に注意してください。



7 板累積寸法の調整方法

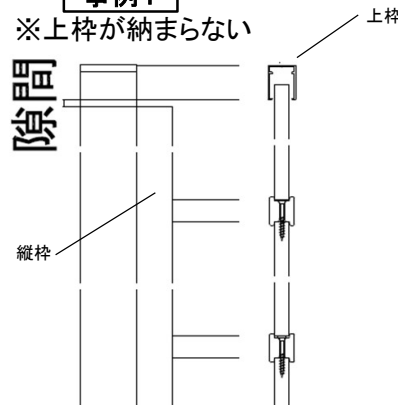
※製造誤差、温度変化、その他、板の累積寸法が想定誤差を超える場合があります。
 下記の事例を参照して、対応をお願いします。

標準



事例1

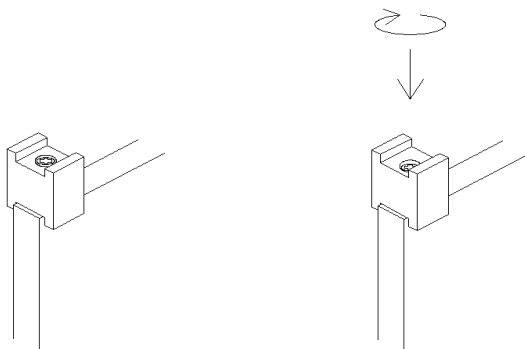
※上枠が納まらない



事例1の対処方法

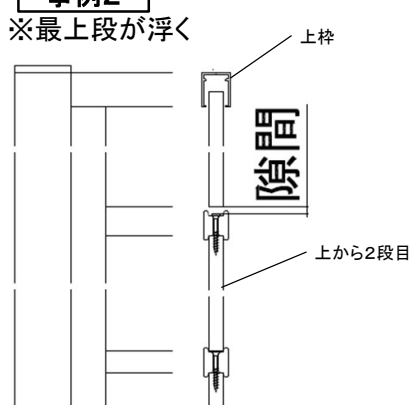
【時計回り】ネジ半回転で
 約1mm高さを減らす

時計回り



事例2

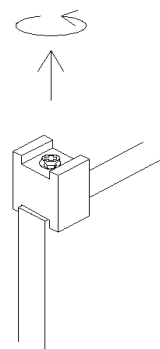
※最上段が浮く



事例2の対処方法

反時計回りネジ半回転で
 約1mm高さ増やす

半時計回り



⚠ 注意

●板1段当りのネジ頭の高さ調整は、ネジ半回転(約1mm)と
 してください。(※全体の隙間バランスを保つための方法です。)
 例)4mm分の修正は、上から2段目以下 1mmx4段=4mmとします。

EXIS 株式会社 **エクシス**