

Eウッドスタイル



お客様へ

このたびは、当社製品をお買い求めいただきまして、誠にありがとうございます。
正しく安全にご使用いただくために必ず、この取扱説明書をお読みください。

施工業者の方へのお願い

大切な書類です。施工後は必ずお客様にお渡しください。

安全注意事項の表示

本文中の  **禁止**  **注意** の表示箇所は特に重要です。必ず読んでお守りください。
守られない場合、思わぬ事故につながり、ケガをする恐れがあります。

禁止

- ◆本製品は隣地との境界を示す目的に設置します。
転倒防止を目的とした防護柵、歩行補助を目的とした手すりとして使用しないでください。
- ◆事故や故障の原因となりますので、むやみな改造、仕様変更はしないでください。
- ◆ケガや事故の原因となりますので、製品を破損・故障・変形したままで、使用しないでください。
- ◆破損や事故の原因となりますので、フェンス本体に重いものを載せたり、寄りかかったり、ぶら下がったりしないでください。
- ◆破損や故障の原因となりますので、フェンス板材本体に強い衝撃を与えないでください。
- ◆変形や火災の原因となりますので、火気を近付けないでください。
- ◆変形や変色の原因となりますので、有機溶剤や石油類を付着しないようにしてください。

☆ 本製品は新しい発想と、製造技術開発により生み出された製品です。
 素材は数多くの特長を持っており、一般住宅でも広く使われております。

- このたびは、当社製品をお買い求めいただきまして、まことにありがとうございます。
- この取付説明書に示した表示記号の内容は、製品を安全に正しく施工していただき、施主様などの危害や損害を未然に防止するものです。表示記号の内容を良く確認したうえで本書の内容（指示）にしたがってください。
- この取付説明書では、次のような記号を使用しています。

安全に関する記号

記号の意味



警告

- 取扱を誤った場合に、使用者が死亡または重傷を負うおそれのある内容を示しています。



注意

- 取扱を誤った場合に、使用者が中・軽傷を負うおそれのある内容または物的損害のおそれがある内容を示しています。

<施工の前に>



警告

- 本製品は隣地との境界を目的に設置するものです。転倒防止を目的とした防護柵・歩行補助を目的とした手すり等として使用しないでください。
- 本製品の施工には別売『バー材（板押え材）』または『平大ドリルネジ（直止め仕様用）』が必要です。使用しない場合、本体の伸縮により反り・割れが生じる場合があります。



注意

- 正しく施工、組付けをするために、施工前に必ず取付説明書をお読みください。
- 製品の施工については、必ず取付説明書にしたがってください。
- 施工終了後、取扱説明書は施主様にお渡しください。

<施工上のご注意>



注意

- 施工前にフェンス板材本体を太陽光に当てないで下さい。部材が伸縮するおそれがあります。
- 強い衝撃を与えないでください。変形やキズ付きの原因となります。
- フェンス本体板材の化学的性質は弱酸性・アルカリ・塩類等には優れた抵抗性を持っています。有機溶剤や石油類に侵されやすいので、触れると変色する原因となります。
- 火気があたり続けると軟化や融解をします。火気は近付けないでください。
- 柱のピッチは柱芯々1000mm以下で施工してください。それ以上離れると耐風圧強度が大幅に低下します。
- V溝がある場合、V溝がある面が板を取付ける面になります。柱の施工向きにご注意ください。
- 本製品の取付については、本体に同梱されている取付説明書をご確認ください。
- フェンス本体板の施工につきましては、バー材または平大ドリルネジをご使用ください。
- 柱は施工現場の状況（風圧など）を考慮し、指定以上の角・肉厚で十分強度を確保した柱をご使用ください。
- 製品の特性上、本製品には色差・色ムラがあります。
- サッシ等、ガラス面からの日光の反射光でフェンス表面に熱があたる場合は変形することがあります。

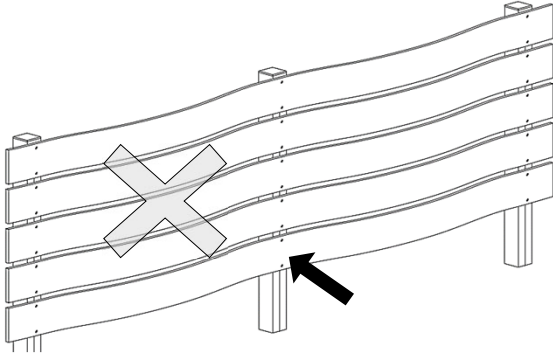
重要

※作業開始前に【施工上の注意点】を必ずご確認ください！

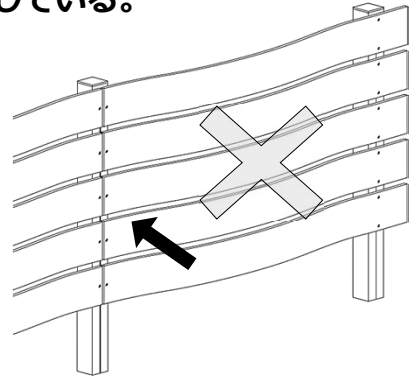
【施工上のご注意】

『取付けの基本』に沿った施工を行わなかった場合の事例です。
樹脂製板材の特性である伸縮を吸収できず、結果として、反り、曲がり、外れ、しはては破損の要因となります。

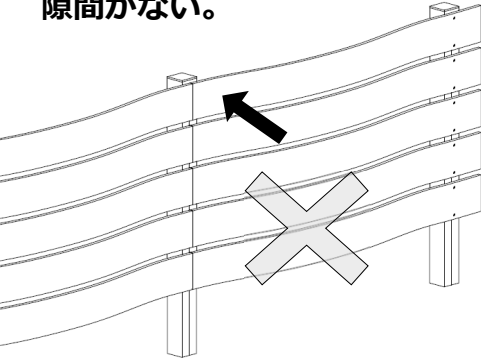
連続して板をネジ止め固定している。



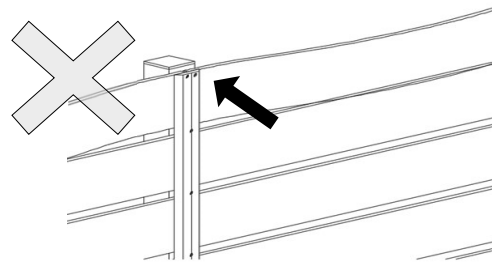
バー材押え部の板をネジ止め固定している。



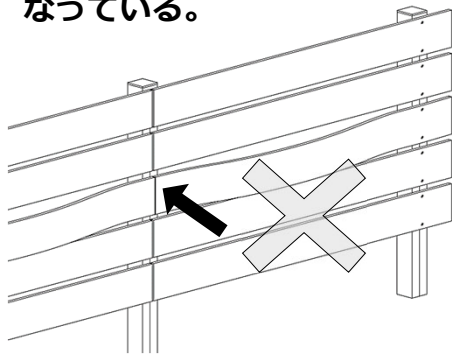
バー材押えの板ジョイント部に、隙間がない。



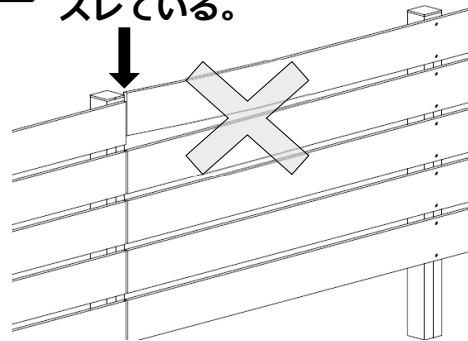
柱上部の板を、最上段用すきま材（10mm）なしでネジ止め固定している。



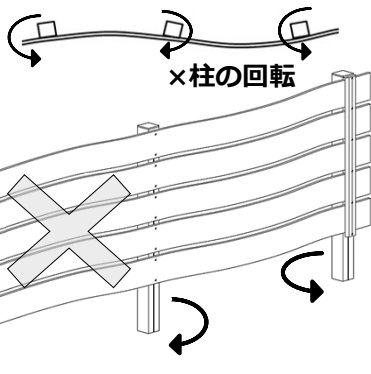
バー材押え部の一部が隙間不良となっている。



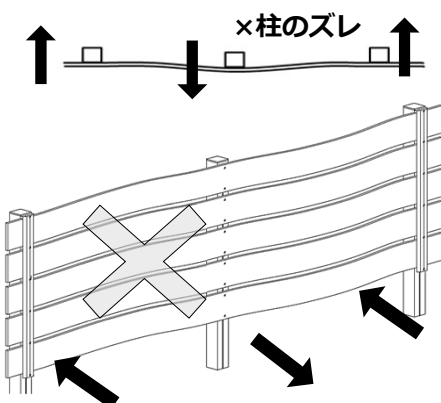
板ジョイント部中心が柱中心とズレている。



柱をねじれ状態で施工している。

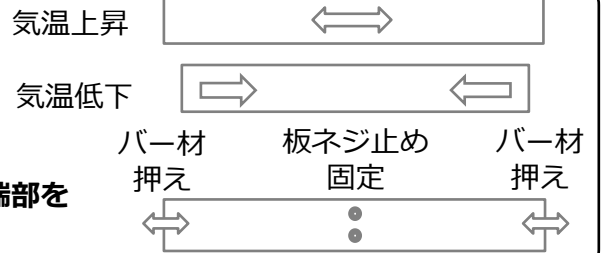


柱を前後にズレた状態で施工している。



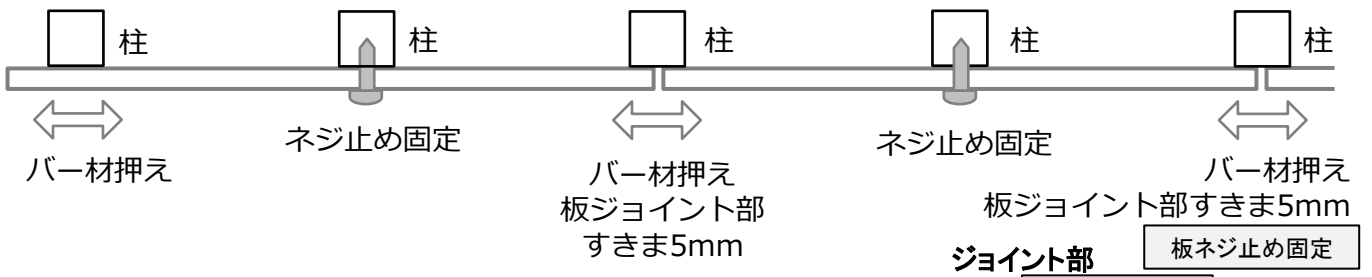
(1) 【樹脂板材の特性】

- ① 日中や夜間、晴天や曇天、季節による外気温の変化により、樹脂製板材は中央を基点に伸縮します。
- ② 基本的には、板長さ中央を『板ネジ止め固定』とし、両端部を板の伸縮を可能にする、『バー材押え』としています。

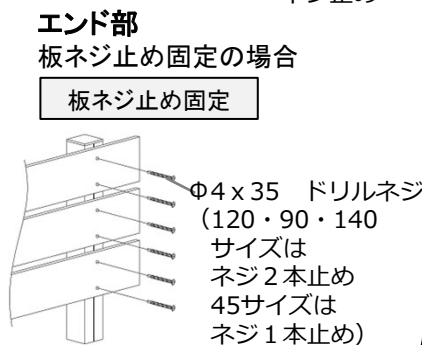
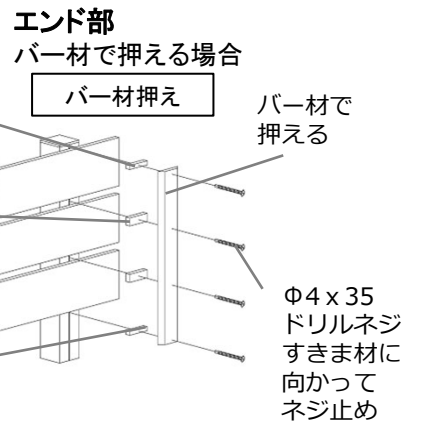
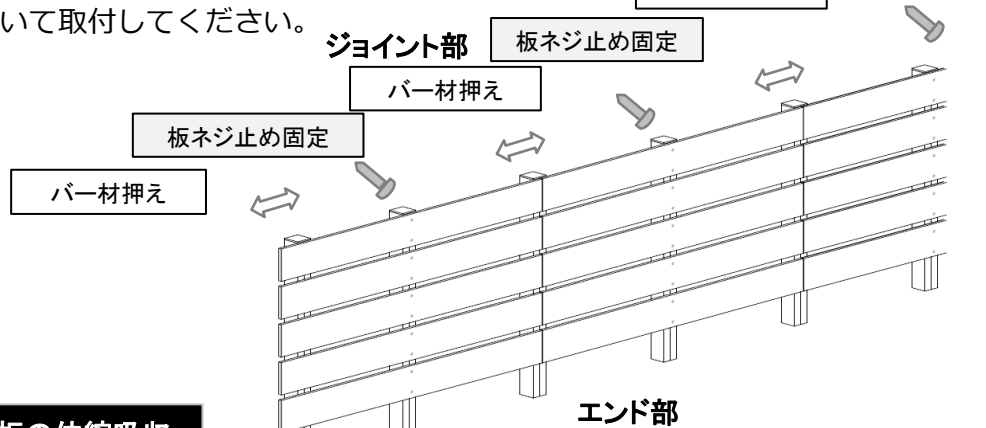
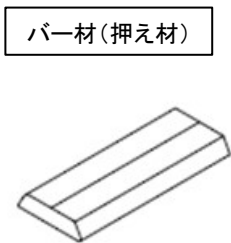


(2) 【板固定方法の基本】

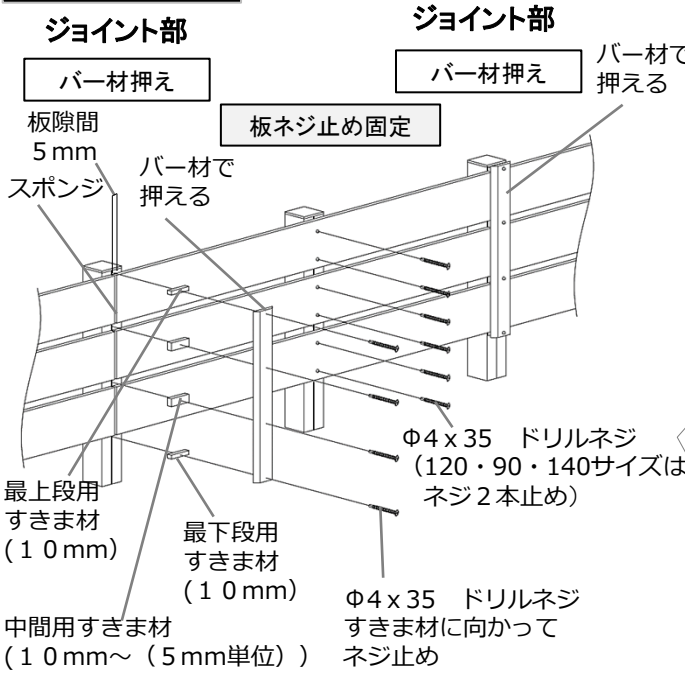
① 上記(1)【樹脂製板材の特性】をご理解の上、【板固定方法の基本】を、必ず守ってください。



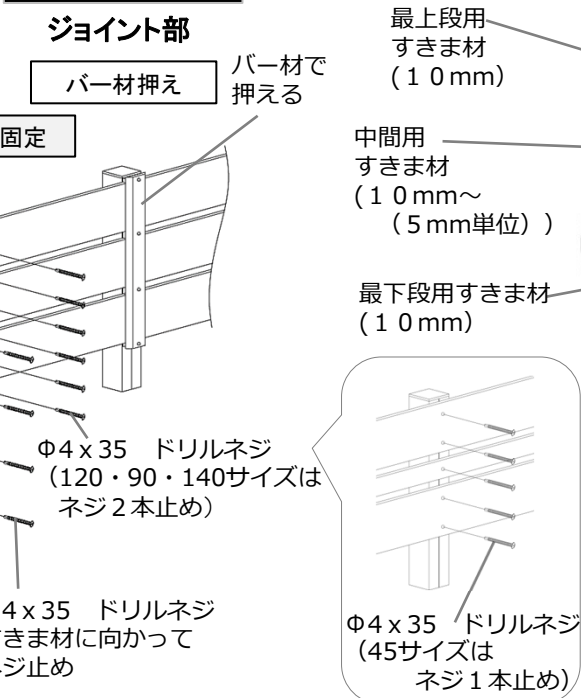
② 『バー材押え』（板ジョイント）部分には『バー材（押え材）』を用いて取付してください。



板の伸縮吸収

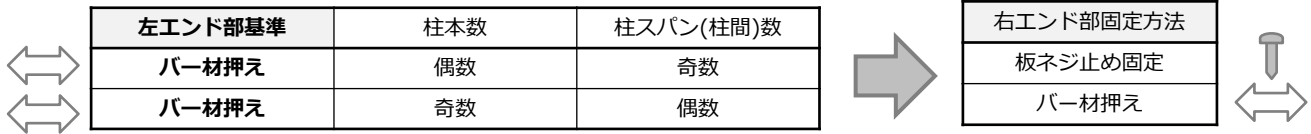


板の伸縮吸収

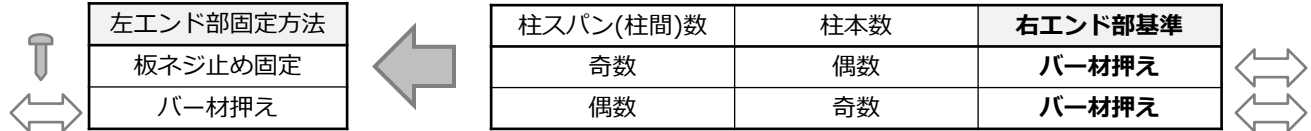


(3) 【固定方法・割付の基本】

②左エンド部を『バー材押え』とした場合、右エンド部の固定方法は、下記通りとなります。



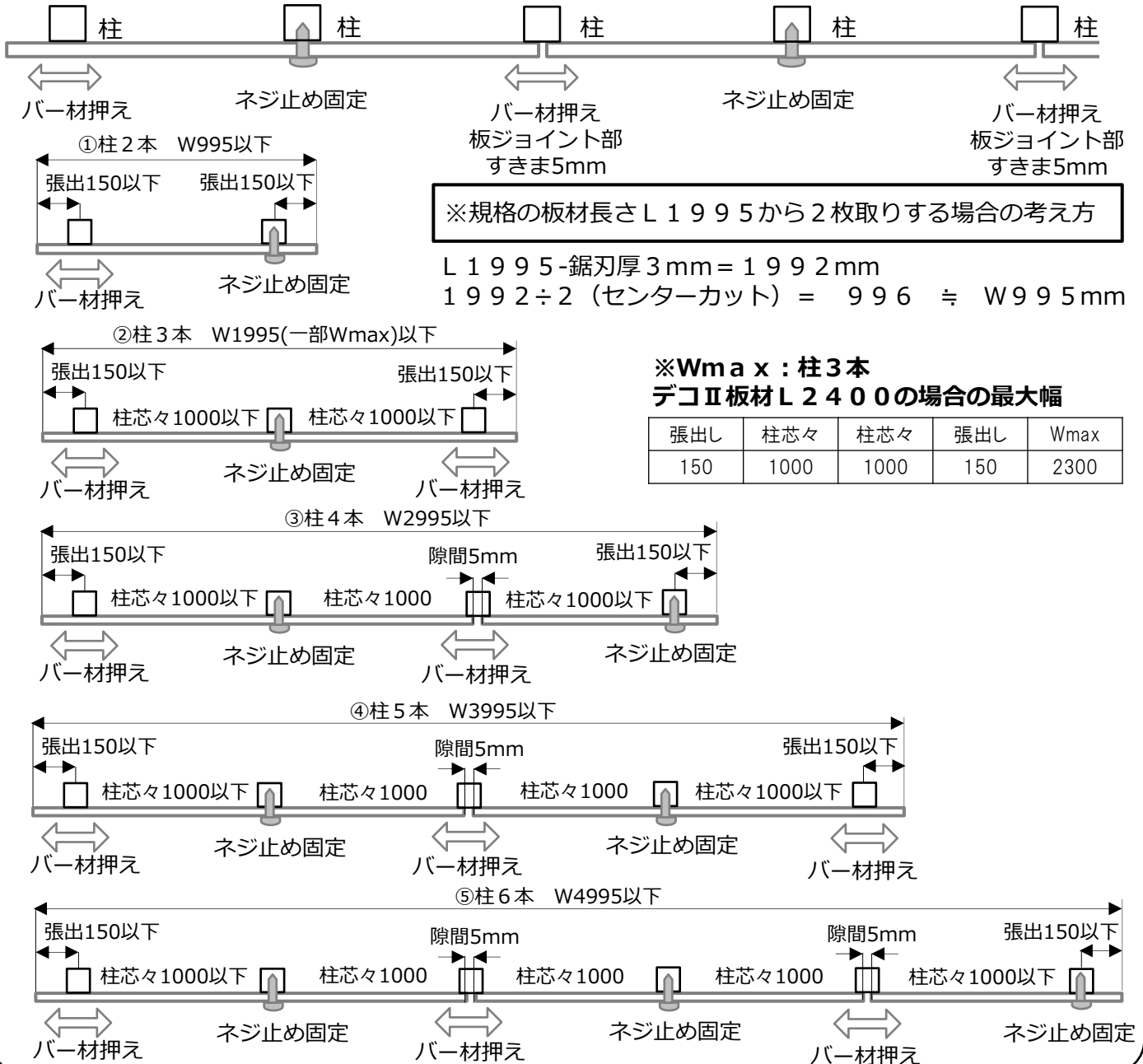
③右エンド部を『バー材押え』とした場合、左エンド部の固定方法は、下記通りとなります。



(4) 【寸法設定・固定方法の基本】

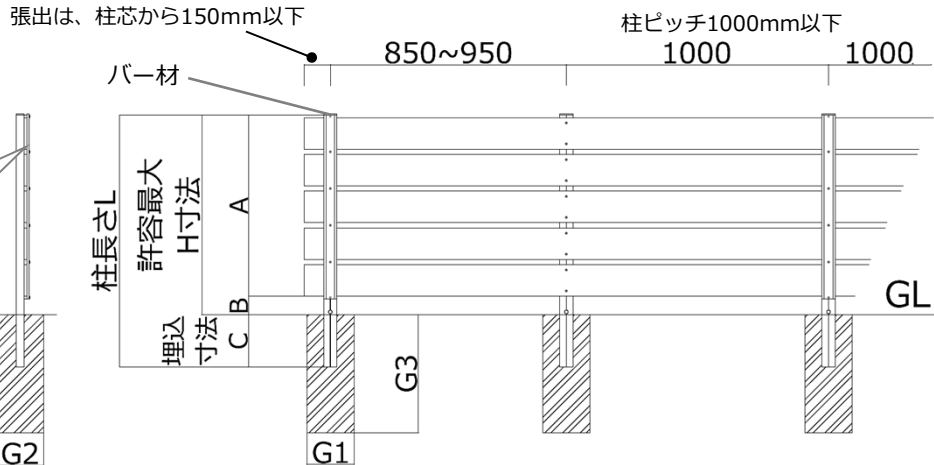
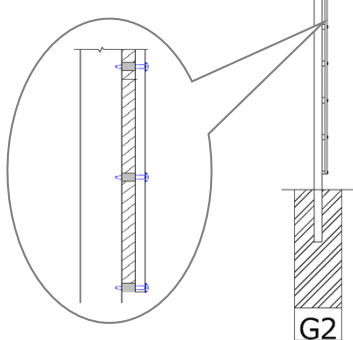
※左エンド部を『バー材押え』としています。
右エンド部を『バー材押え』とする場合は、下図の左右対称とします。

規格の板材長さ、板接続部の標準隙間5mmの組合せにより、以下の通りの基本寸法設定となります。



■基本寸法

※バー材押え部にバー材を使用してください。



※下記は隙間(すきま材) 20mmで施工時の寸法です。
 ※最上部・最下部のすきま材寸法は10mmです。

※基礎寸法数値は参考寸法です。保証値ではございません。
 ※風当たりの強い場所では、より強度のある柱・基礎施工をしてください。
 ※目隠し性の高い高尺フェンスは基礎石での施工は避け独立基礎施工としてください。

120サイズ				
呼称	A	B	埋込寸法 C	許容最大 H
4段貼り	550	50	200	600
5段貼り	690	110	200	800
7段貼り	970	30	200	1,000
8段貼り	1,110	90	300	1,200
10段貼り	1,390	110	400	1,500
11段貼り	1,530	70	400	1,600
12段貼り	1,670	130	500	1,800
14段貼り	1,950	50	500	2,000
15段貼り	2,090	110	500	2,200

140サイズ				
呼称	A	B	埋込寸法 C	許容最大 H
3段貼り	470	130	200	600
4段貼り	630	170	200	800
6段貼り	950	50	200	1,000
7段貼り	1,110	90	300	1,200
9段貼り	1,430	70	400	1,500
11段貼り	1,750	50	500	1,800
12段貼り	1,910	90	500	2,000
13段貼り	2,070	130	500	2,200

90サイズ				
呼称	A	B	埋込寸法 C	許容最大 H
5段貼り	540	60	200	600
7段貼り	760	40	200	800
9段貼り	980	20	200	1,000
10段貼り	1,090	110	300	1,200
13段貼り	1,420	80	400	1,500
14段貼り	1,530	70	400	1,600
16段貼り	1,750	50	500	1,800
18段貼り	1,970	30	500	2,000
19段貼り	2,080	120	500	2,200

柱部材	サイズ (mm)	L (mm)	許容最大 H寸法 (mm)	埋込寸法 (mm)	基礎寸法(参考) (mm)		
					G1	G2	G3
アルミ柱	50×30(t=1.5/1.2)	1000	800	200	180	180	450
	40×40(t=1.5)	1200	1000	200	180	180	450
		1500	1200	300	180	180	450
	50×50(t=1.5/1.2)	2000	1600	400	300	300	450
	60×60(t=1.5/1.2)	2300	1800	500	300	300	500
	60×60(t=1.7/1.2)	2500	2000	500	400	400	500
70×70(t=1.7/1.2)	3000	2500	500	500	500	500	
コート柱	40×40(t=2)	1000	800	200	180	180	450
		1200	1000	200	180	180	450
		1500	1200	300	180	180	450
		2000	1600	400	300	300	450
	52×52(t=2.4)	2500	2000	500	300	300	500
		2700	2200	500	400	400	500

※施工場所を考慮して、十分な強度が確保できる柱を選択してください。

※バー材(押え板)仕様

$$A = 10 + (\text{隙間} \times (\text{板の段数} - 1)) + (\text{板の幅} \times \text{板の段数})$$

※H = A + B (自由に変更ができます)

※板の長さは1995mmです。

板ジョイント部にはすきま5mmが必要です。

※H=1200超は、ブロック施工不可となります。

※指定埋込寸法は必ず守って施工してください。

■ 梱包明細表



注意

- 開梱時に部品の種類と数量を確認してください。●商品に異常がないことを確認してください。

1 本体

名 称	略 図	数 量
本体 L1995 × H45 × D10 L1995 × H90 × D10 L1995 × H120 × D10 L1995 × H140 × D10		1枚
取付・取扱説明書		1

2 ドリルネジ (別売)

名 称	略 図	数 量
バー材押え・ネジ止め固定用ネジ φ4×35ドリルネジ		30本

3 柱 (別売)

名称	アルミ柱			アルミ木調ラミネート柱			コート柱			数量
	角寸法(mm)	L寸法 (mm)	許容高さ H(mm)	角寸法(mm)	L寸法 (mm)	許容高さ H(mm)	角寸法(mm)	L寸法 (mm)	許容高さ H(mm)	
柱本体	50×30(t=1.5/1.2)	1,000	800	40×40(t=1.5)	1,000	800	40×40(t=2)	1,000	800	1本
		1,200	1,000		1,200	1,000		1,200	1,000	
		1,500	1,200		1,500	1,200		1,500	1,200	
柱キャップ 付	50×50(t=1.5/1.2)	2,000	1,600				52×52(t=2.4)	2,000	1,600	
	60×60(t=1.5/1.2)	2,300	1,800	60×60(t=1.5)	2,300	1,800	52×52(t=2.4)	2,500	2,000	
	60×60(t=1.7/1.2)	2,500	2,000	60×60(t=2)	2,500	2,000		2,700	2,200	
	70×70(t=1.7/1.2)	3,000	2,500							

4 バー材 (押え板) セット (別売)

名 称	バー材	すきま材・板ジョイント用スポンジ 付	数量
バー材 ※現場でカット	W50 × L2000・L2500 	すきま材 両面テープ付 板ジョイント用スポンジ 両面テープ付 L40 	1本 すきま材 スポンジ付

5 エンドカバー (別売)

名 称	略 図	数 量
エンドカバー L2000		1本 ネジ付

6 施工治具 (下穴用) (別売)

名 称	略 図	数 量
施工治具 120サイズ 45サイズ ネジ穴あけ用		1個

■基礎工事について

⚠ 注意

- コンクリート（またはモルタル）には、塩分を含む砂（海砂）および塩素系や強アルカリ系のコンクリート用混和剤（凍結防止剤・凝固促進剤・急結剤など）は使用しないでください。アルミなどの金属が腐食する原因になります。非塩素系または非アルカリ系の混和剤をご使用ください。
- 指定埋込寸法は必ず守って施工してください。

■施工手順

1 柱の施工、基礎コンクリートの打設

- ①柱を仮建てします。
- ②柱芯々寸法 1000mm以下、フェンス板張出寸法が柱芯から150mm以下であることを確認します。
- ③垂直・水平を確認して、基礎コンクリートを打設します。
- ④柱に水抜き穴をあけます。
※ブロックもしくは独立基礎などの基礎天端より上の部分に水抜き穴をあけます。

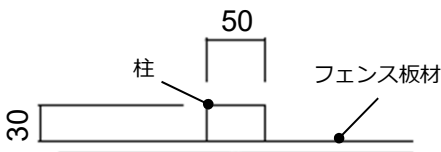
サイズ	V溝の数
50×30	1ヶ所
60×30	3ヶ所
50×50	1ヶ所
60×60	3ヶ所
70×70	3ヶ所

- V溝は柱の角数で異なります。

⚠ 注意

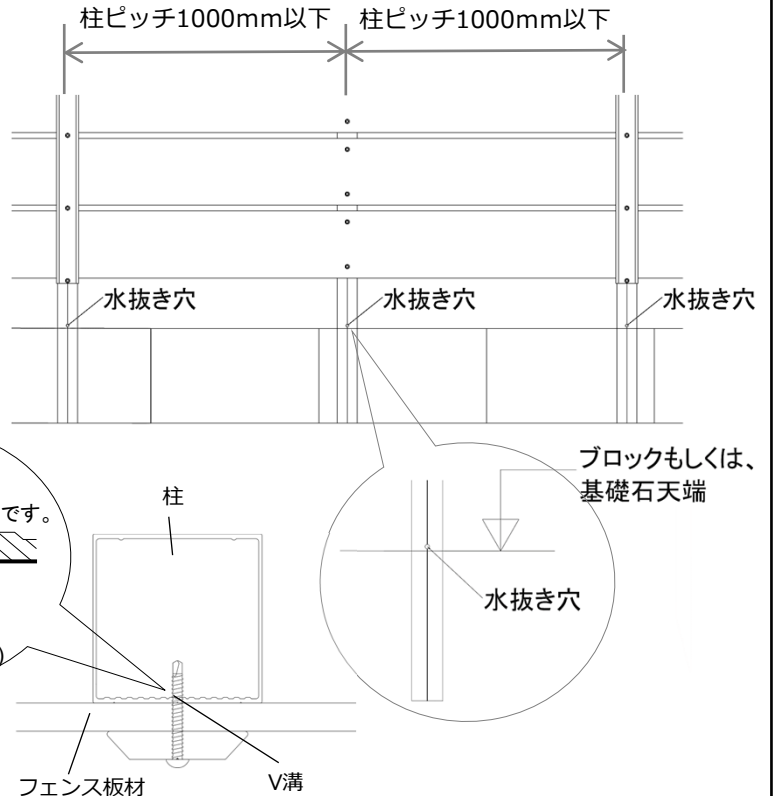
- V溝がある場合、V溝がある面が板を取付ける面になります。柱の施工向きにご注意ください。

※50×30角柱に施工する場合は、50の面に板材を取付けてください。



⚠ 注意

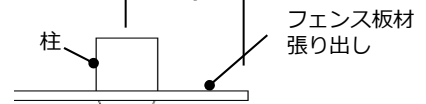
- 必ず柱に水抜き穴をあけ、柱穴に柱を立て、モルタルを打設してください。
※モルタルを打設後に柱を立てると柱内部に水がたまり、凍結破損の原因になります。
- 板材取付面が直線になるように柱を設置してください。板の曲りの原因になります。P2「施工上の注意」参照してください。
- 柱の埋込寸法は必ず守って施工してください。強風による飛散・倒壊事故の原因になります。
- 柱は必ず垂直に施工してください。
- 柱が完全に固まってからフェンス板本体を取付けてください。



この図は60×60 1.7/1.2の場合です。

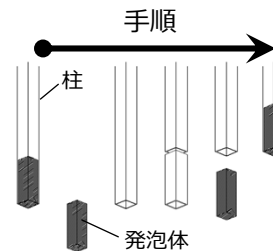
V溝(板取付部)

板の張り出しは、柱芯～150mm以内としてください。



⚠ 注意

- L1500以下のブロック施工可能な柱には、柱脚に発泡体を挿入しています。柱の切詰加工をする際には、発泡体を抜取ってから切断加工し、再度挿入してください。
- ブロックまたは基礎石施工の場合、発泡体のない状態で柱を施工すると凍結破損の原因になります。



- 高さH1200（L1500）超はブロック施工ができません。
- 高さH1200（L1500）超の場合、基礎石の施工は避け、独立基礎施工としてください。

2 板本体取付前の再確認事項

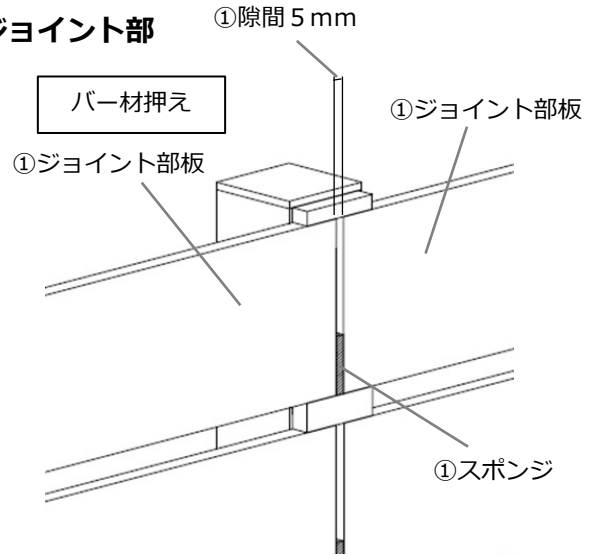
①バー材押え部（ジョイント部）の板は、隙間5mm以上を確保してください。



注意

※スポンジを使用してください。ジョイント部の板の隙間が少ない場合、反り・曲りの原因となる場合があります。

ジョイント部

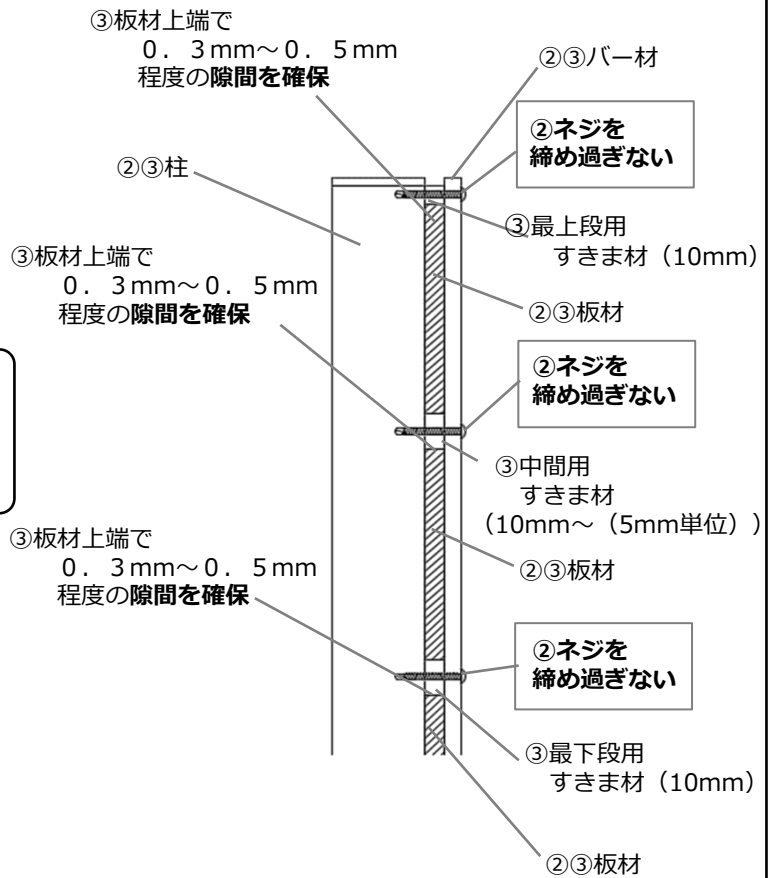


②バー材押え部の取付けネジは仮止めとし、全体の確認後に、締め過ぎない程度に本締めしてください。



注意

※ネジの締め過ぎは、板の反りや曲がりの原因となる場合があります。

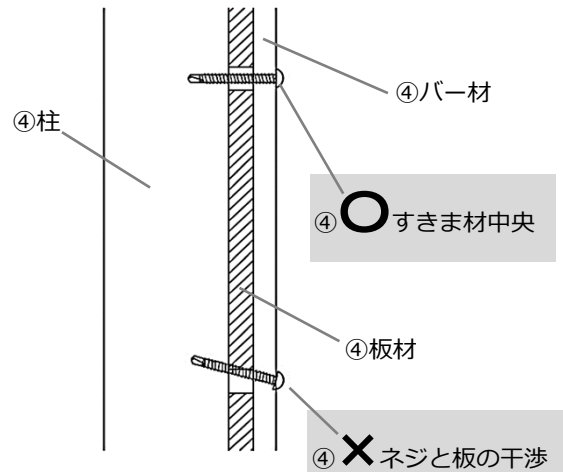


④バー材を取付するネジは、すきま材の中央でネジ止めしてください。



注意

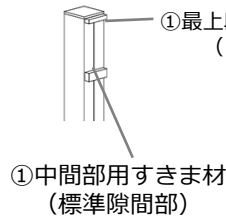
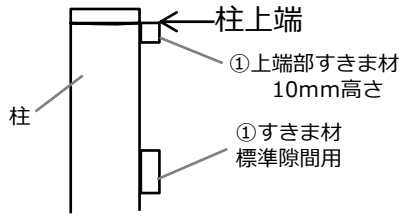
※幅の狭いすきま材を使用する場合は、特に注意してください。ネジが板本体に干渉すると、反り・曲りの原因となる場合があります。



3-1 バー材仕様の板本体取付方法

※φ4×35ドリルネジの取付け前にφ3.2～3.3程度の下穴を開けてください。

①バー材押え部の柱に最上端すきま材(10mm高さ)、標準隙間部は指定高さの中間部用すきま材を貼付します。



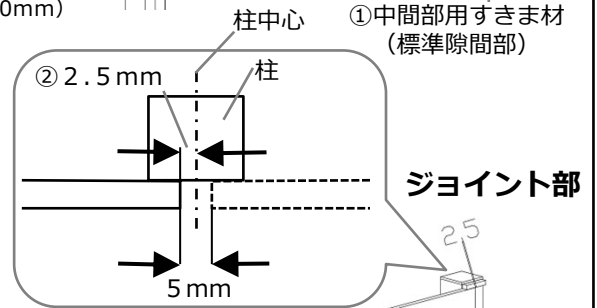
※板ネジ止め固定部にはすきま材は使用しません。

ジョイント部

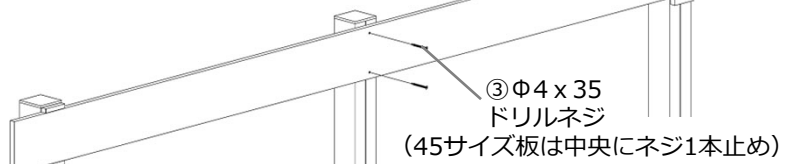
①最上段用すきま材 (10mm)

①中間部用すきま材 (標準隙間部)

②左から3本目(板のジョイント部)の柱中心-2.5mmに板の端部を合わせます。



③左から2本目の柱中心に板本体をφ4×35ドリルネジでネジ止めします。(※45サイズ板は中央にネジ1本止めです。)



④左から1本目の柱中心にバー材をφ4×35ドリルネジで仮止めします。

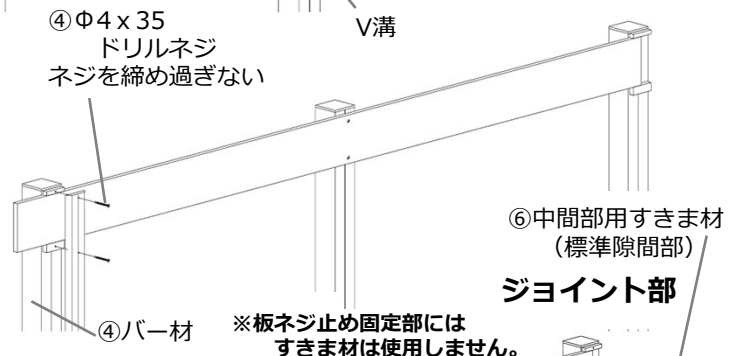
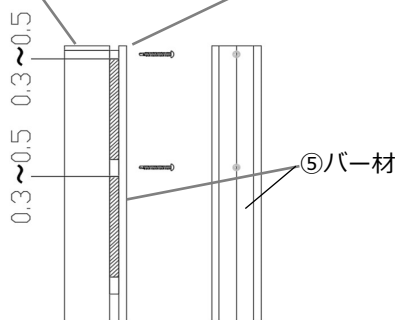


※ネジ止めは、すきま材の高さ中心、バー材の幅中心としてください。

※バー材の上端は、柱キャップ上端に合わせてください。

⑤すきま材貼付の際は、板材上端に0.3～0.5mm程度の隙間を持たせてください。

④柱キャップ ④バー材上端を柱キャップ上端に合わせる



⑥中間部用すきま材 (標準隙間部)

ジョイント部

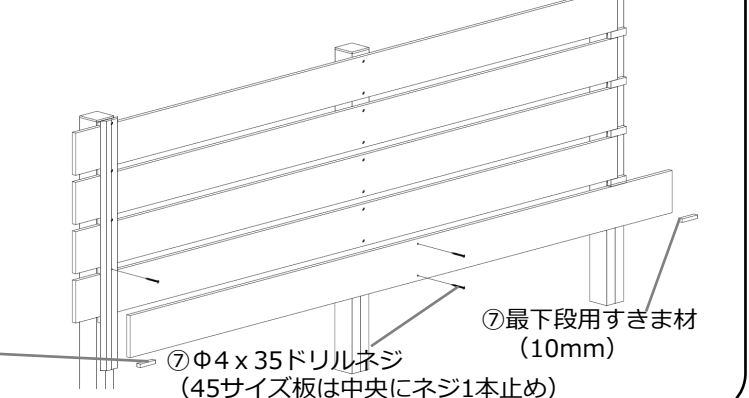
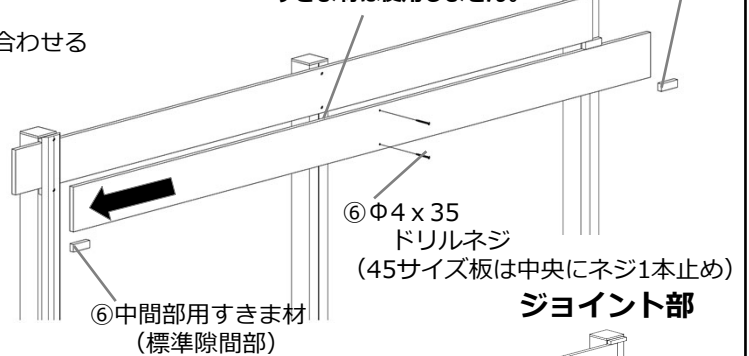
⑥φ4×35ドリルネジ (45サイズ板は中央にネジ1本止め)

ジョイント部

⑥中間部用すきま材貼付後、2段目板本体をφ4×35ドリルネジでネジ止めします。(※45サイズ板は中央にネジ1本止めです。)

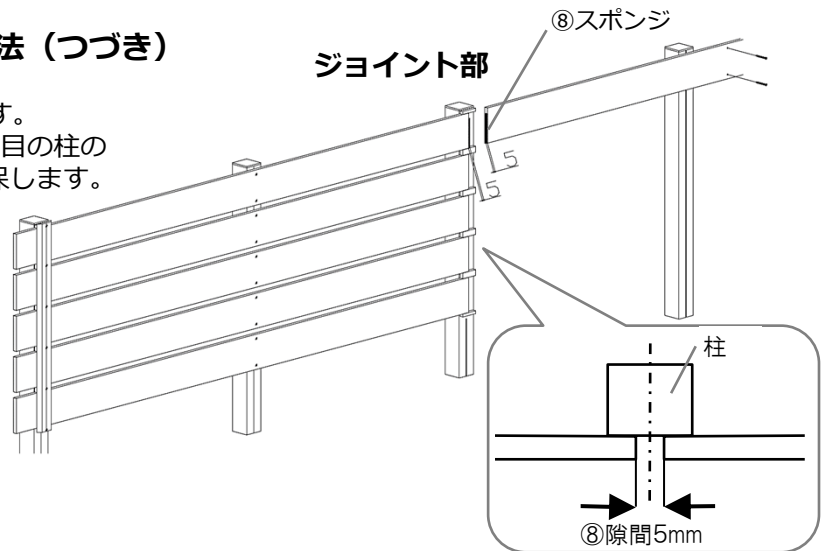
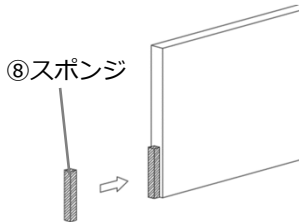
⑦左から3本目の柱までを同様の方法で、最下段まで板本体を取付ます。 ※最下段用すきま材は、高さ10mmとなります。

⑦最下段用すきま材 (10mm)

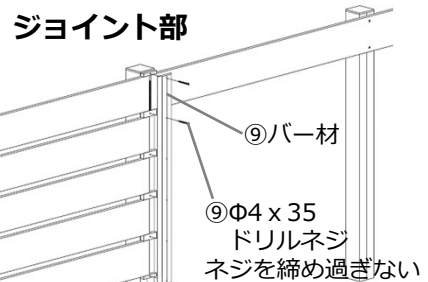
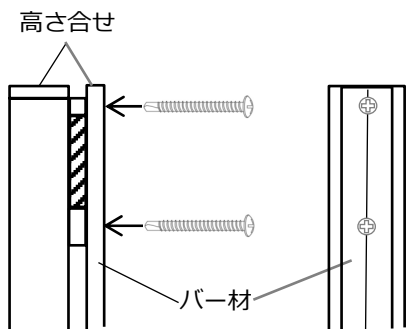


3-2 バー材仕様の板本体取付方法 (つづき)

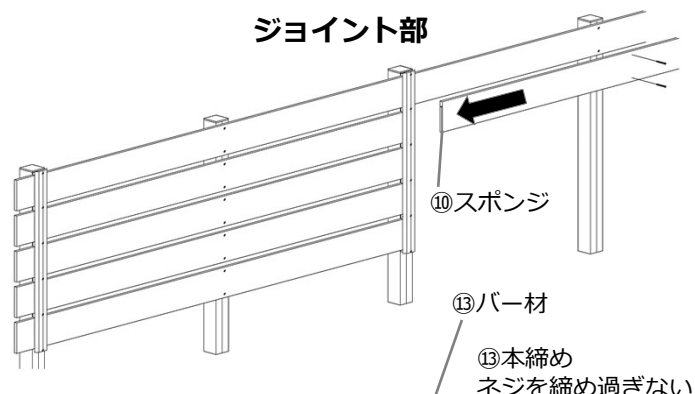
- ⑧スポンジ(5mm幅)を板端部に貼付します。
 スポンジ厚みを目安として、左から3本目の柱の
 バー材押え部の板同士の隙間5mmを確保します。



- ⑨左から3本目(板連結部)の柱中心にバー材を
 $\phi 4 \times 35$ ドリルネジで仮止めします。



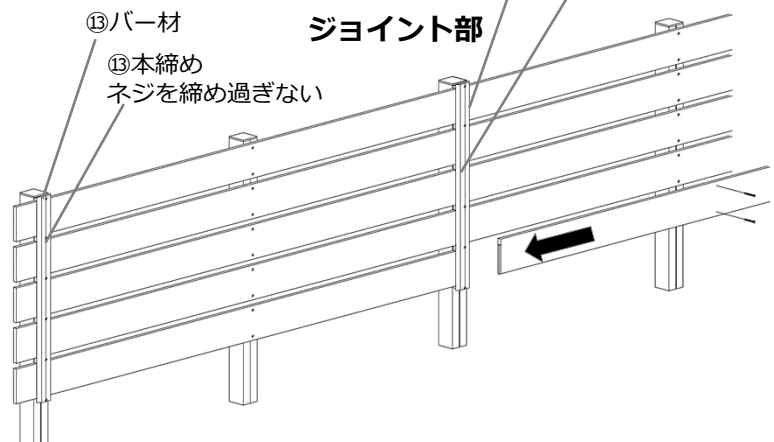
- ⑩スポンジ(5mm幅)を目安として、
 左から3本目(板ジョイント部)の柱の
 板同士の隙間5mmを確保します。



- ⑪最下段まで同様に繰り返します。

- ⑫全スパンの組付けが完了後、
 全体の組付け状態を確認してください。

- ⑬バー材の取付けネジを
 締過ぎない程度に本締めしてください。

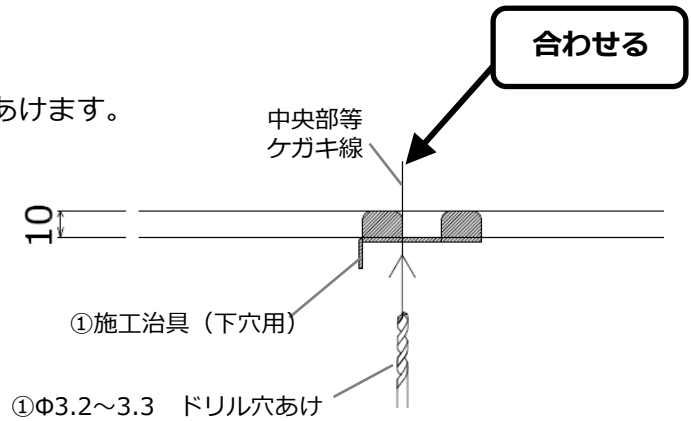
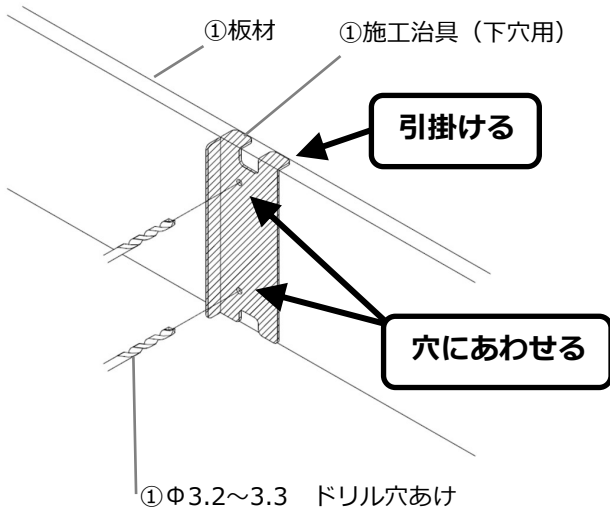


- バー材取付けネジを締め過ぎると、板の反り・曲りの原因となる場合があります。

4 施工治具（下穴用）の使用方法（オプション）

120サイズ板・45サイズ板 下穴あけ用

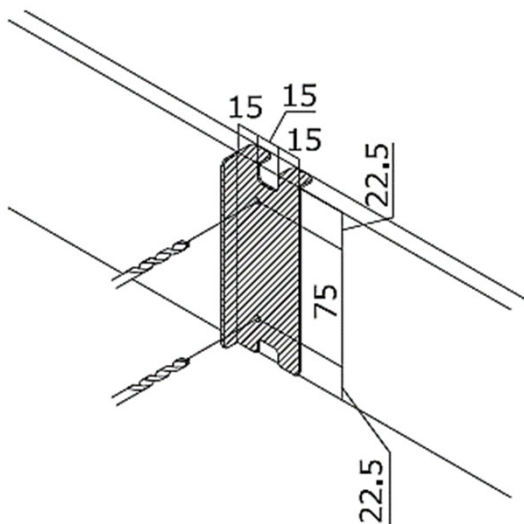
①板材に施工治具を引掛けて、
施工治具の穴にあわせて、ドリルで下穴をあけます。



※引掛けた施工治具を
板端部や中央部等のケガキ線に合わせて
ドリルで下穴をあけます。

■ 施工治具寸法

120サイズ板の場合



45サイズ板の場合

