





# CamoProp

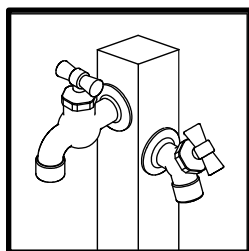
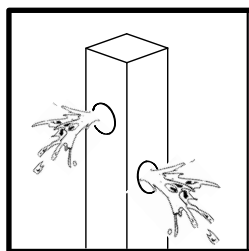
## 取扱取付説明書

この度は、「CamoProp」をご購入いただき、誠にありがとうございます。  
ご使用前には、この「取扱取付説明書」をお読みの上、正しくお使い下さい。

### 安全のために必ずお守り下さい

-  **注意** この絵表示は、人が障害を負う可能性及び物的損害の発生が予想される内容です。
-  **禁止** この絵表示は、してはいけないことを表しています。
-  **強制** この絵表示は、しなければならないことを表しています。
-  **ポイント** この絵表示は、作業上及び操作上での勘所を表しています。

### 施工について



#### ★ 新規取り付け工事について

配管内のゴミ等が残っていると蛇口のパッキンを傷つけ、水漏れの原因となりますので、1分程度水を流し、配管内のゴミ等を洗い流してから蛇口を取り付けて下さい。

#### 取り付け工事について

- 取り付け工事は指定工事店にて行って下さい。
- 取り付けに関しては施工寸法図を参考にして下さい。
- 本体を確実に垂直・水平に施工し、倒れないようにモルタル等で固定して下さい。
- 凍結のおそれがある場合は必ず水抜栓を設置して下さい。

### ⚠️ ご使用についてのご注意



**強制**

- ◆施工については必ず本取扱取付説明書に従って行って下さい。また、施工完成後に本取扱取付説明書を施主様にお渡しすると共に、取扱い方法及びメンテナンスについて十分ご説明下さい。
- ◆本品は、常温・淡水のみ使用可能です。
- ◆本品を危険と思われる場所や通行の邪魔になると思われる場所への取り付けはおやめ下さい。
- ◆水道に関する工事、修理、質問は最寄りの指定工事店でお願いします。
- ◆製品が破損した場合は、すぐに施工店にご連絡下さい。破損したままで使用していると事故の原因となります。



**禁止**

- ◆みだりに改造や変更はしないで下さい。
- ◆本品を足場がわりに登らないで下さい。
- ◆近くで火気を使用しないで下さい。
- ◆運動具やお子様の遊具等、目的以外の使用はしないで下さい。
- ◆無理な荷重をかけないで下さい。

## お手入れ時について

998339(0)

※付着した汚れは、水で薄めた中性洗剤を布にしみ込ませてお拭き取り下さい。  
最後に水で濡らした布で軽く拭いて下さい。

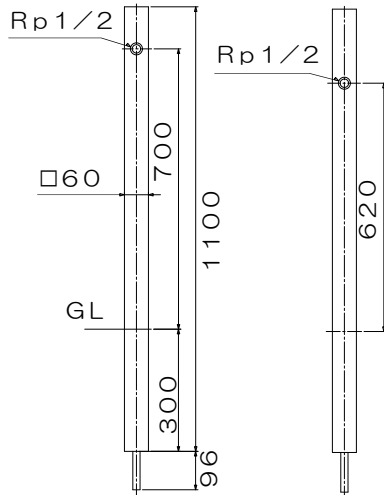


**注意**

- ◆研磨剤入りのクレンザー等は、本体表面に傷をつけるおそれがあるため使用しないで下さい。
- ◆シンナー、ベンジン、ワックス、石油、塩素系溶剤等は使用しないで下さい。
- ◆殺虫剤、ガラスクリーナー、ヘアスプレーなどをかけないで下さい。
- ◆寒い季節は、蛇口や水栓柱を毛布やボロ布で巻き、上からビニール袋などをかぶせて下さい。凍結防止となり蛇口や給水管の破損を防ぎます。また、特に冷え込みが予想される夜には、少量の水(1分間に牛乳瓶1本程度)を出しっぱなしにしておく「流動方式」が有効です。(技術的なことは、水道工事店にご相談下さい。)

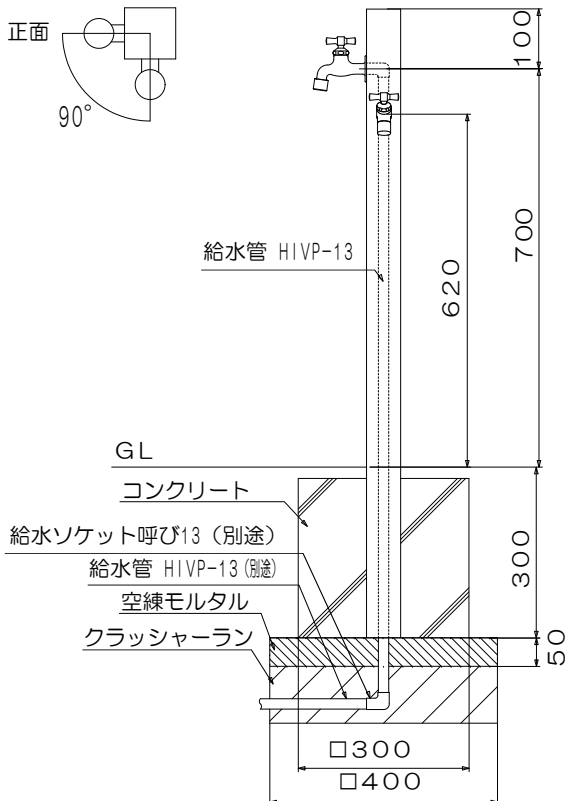
## 施工寸法図

寸法(mm)

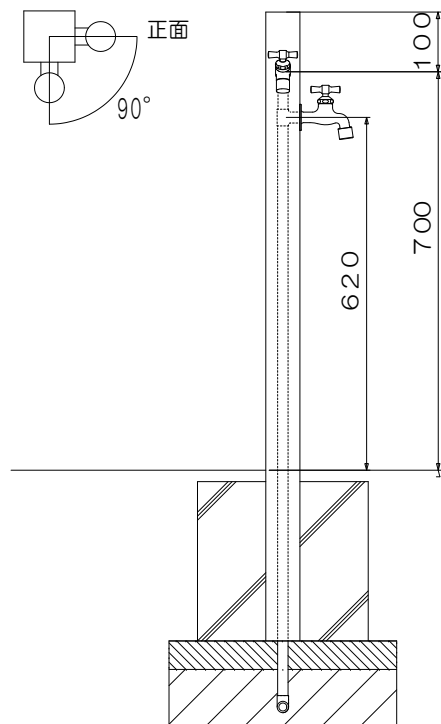


補助水栓の向きに応じて水栓柱の向きを変えて使用してください。

水栓位置：補助水栓 右出し施工



水栓位置：補助水栓 左出し施工



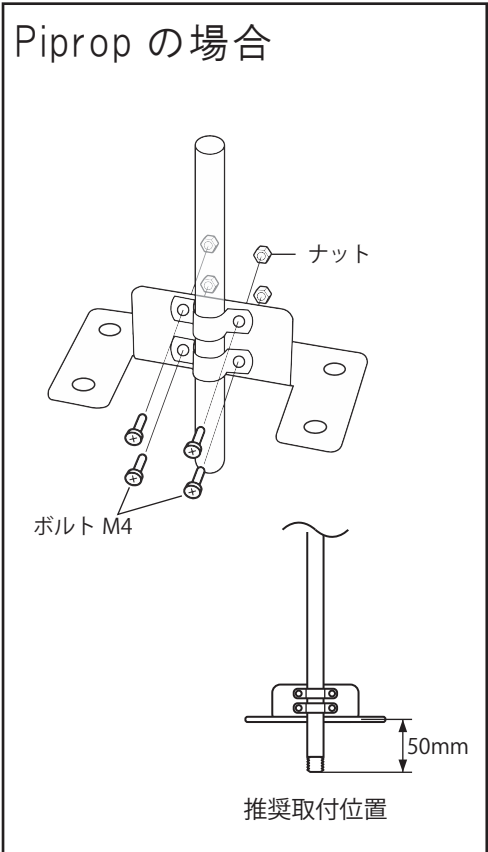
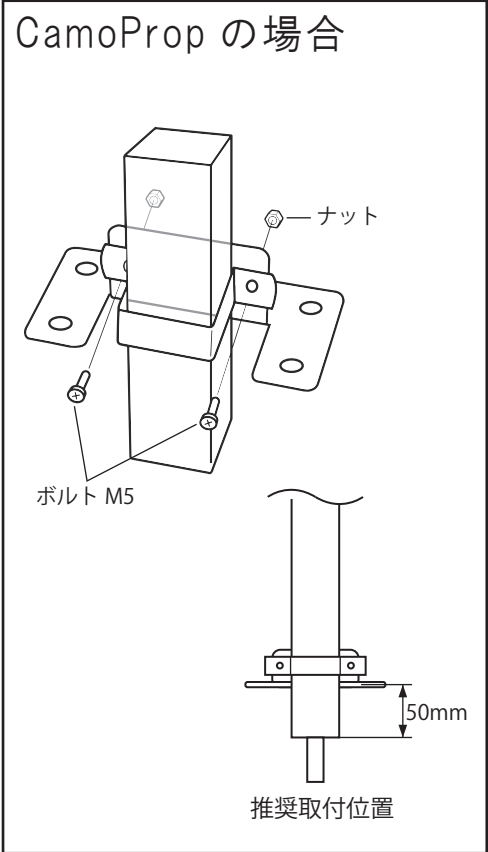
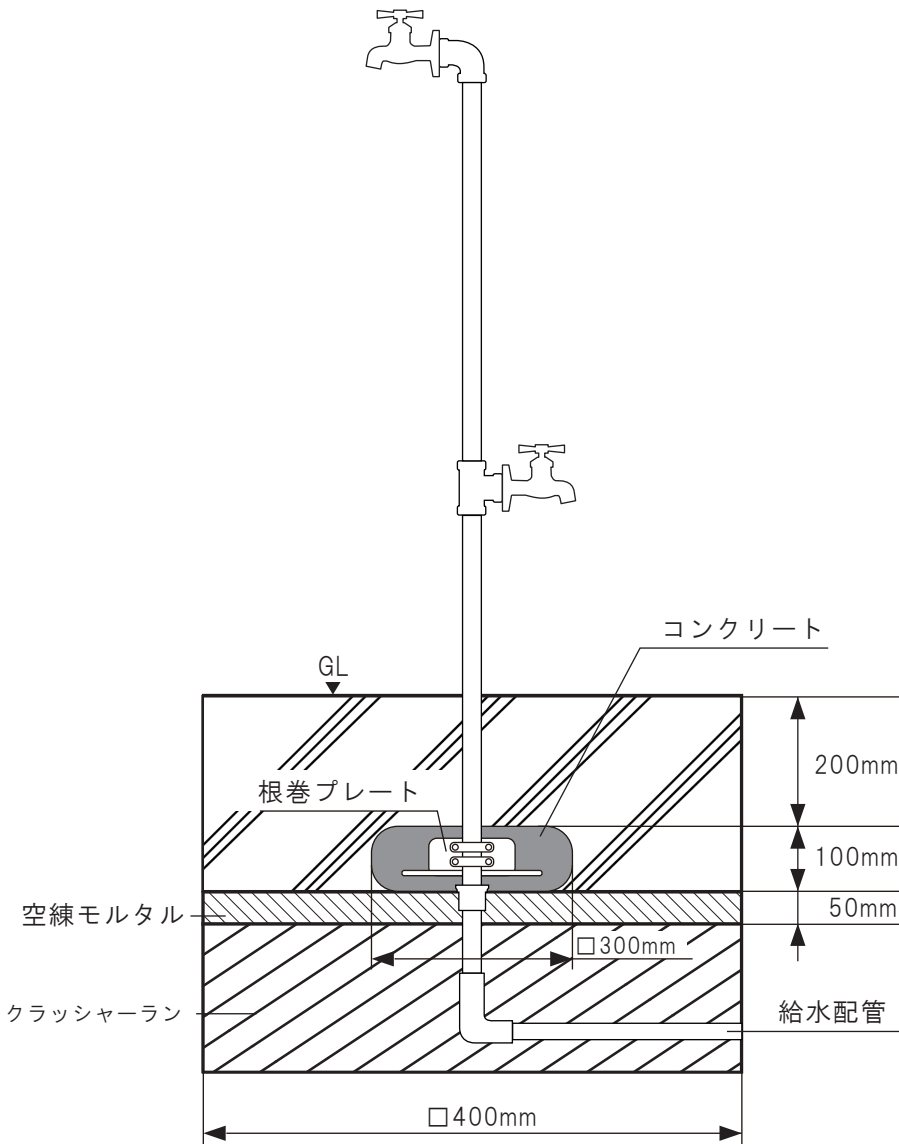
# 根巻プレートの取扱取付説明書



水栓柱を給水配管に接続する前に、根巻プレートを右下図に従って水栓柱に取り付けてください。

施工される際は左下図の寸法を参考にしてください。

施工寸法図 ※根巻プレート有り



# 取扱取付説明書

この度は、「ステン スタンドパン」をご購入いただき、誠にありがとうございます。  
ご使用前には、この「取扱取付説明書」をお読みの上、正しくお使いください。

「バケツ スタンドパン」の  
取扱取付説明書は裏面に  
ございます。

## 安全のために必ずお守り下さい

- 注意** この絵表示は、人が障害を負う可能性及び物的損害の発生が予想される内容です。
- 強制** この絵表示は、しなければならないことを表しています。

### 安全に使っていただくために

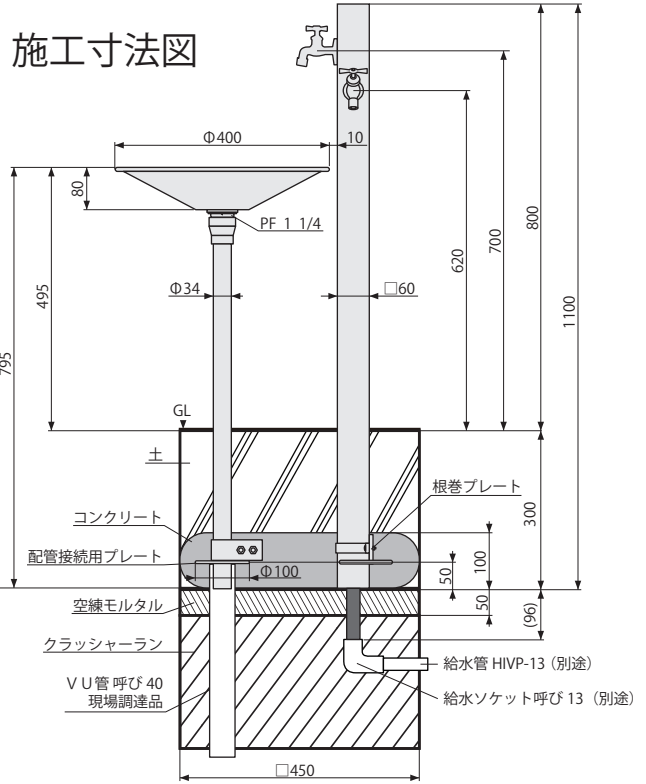
商品に寄りかかったり、のぼったり、ぶら下がったり  
しないでください。破損、変形する恐れがあります。

### 取り付け工事について

- 取り付け工事は指定工務店にて行ってください。
- 取り付けに関しては、右図を参考にしてください。
- 本体は確実に垂直・水平に施工してください。

### 寒冷地での使用について

本製品は寒冷地仕様ではありません。  
寒い季節は、蛇口や水栓柱をぼろ布で巻き、上から  
ビニール袋などをかぶせてください。凍結防止となり  
蛇口や給水管の破損を防ぎます。また、特に冷え込み  
が予想される夜には、少量の水（1分間に牛乳瓶1本  
程度）を出しっぱなしにしておく「流動方式」が有効  
です。（技術的なことは水道工務店にご相談ください。）



## 施工方法

ステンパンに付属のフランジ（ナット）が締まっていることを確認します。  
パンの下に出た排水金具のネジにシールテープを数周右向きに巻き、支柱となるパイプをねじ込み固定します。

- 排水金具がゆるまないように注意してください。  
ゆるんだときは締めなおしてください。

## お手入れ方法

- 付着した汚れは、水で薄めた中性洗剤を布にしみ込ませてお拭き取りください。最後に濡らした布で軽く拭いてください。
  - ・研磨剤入りのクレンザー等は本体表面に傷をつける恐れがあるため使用しないでください。
  - ・シンナー、ベンジン、ワックス、石油、塩素系溶剤等は使用しないでください。
  - ・殺虫剤、ガラスクリーナー、ヘアスプレーなどをかけないでください。

