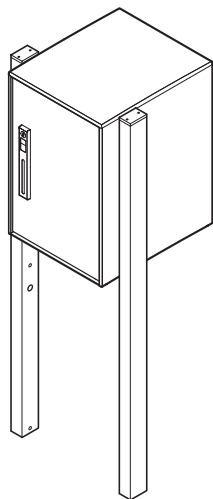


施工説明書

埋め込み専用ポール



このたびはパナソニック製品をご採用頂き、まことにありがとうございます。

■施工説明書をよくお読みのうえ、正しく安全に施工してください。

特に「安全上のご注意」は、**施工前に必ずお読みください。**

■施工説明書に記載されていない方法や、指定の部品を使用しない方法で施工されたことにより事故や損害が生じたときには、当社では責任を負えません。また、その施工が原因で故障が生じた場合は、製品保証の対象外となります。

■この商品は日本国内専用品ですので、日本国外での設置はしないでください。



■取扱説明書は必ず施主様へお渡しいただき、使用方法、メンテナンスなどの説明をしてください。

安全上のご注意




必ずお守りください

人への危害、財産の損害を防止するため、必ずお守りいただくことを説明しています。

警告

 禁止	仕様変更・改造は絶対にしない けがの発生や事故のおそれがあります。変更、改造、分解された場合は製品の保証は致しかねます。	 必ず守る	製品の施工は、施工説明書にしたがい確実に行う 火災、落下によるけがのおそれがあります。
	室外機などの熱を発するものの近くに設置しない 製品が発火・発煙したり変形するおそれがあります。		

注意

 禁止	通行の妨げとなる場所、危険な高さおよび極端に高い場所や低い場所には設置しない けがの発生や事故のおそれがあります。変更、改造、分解された場合は製品の保証は致しかねます。	 必ず守る	施工後、ねじ類の締め具合をもう一度点検する ねじ締め不足により、思わぬ事故が起きたり、故障の原因となります。
	施工後、養生のためなどで製品に袋をかぶせない 熱がこもり、製品が変形するおそれがあります。		部材が重量物の場合、運搬、取付作業は2人以上で行う けがのおそれがあります。
 必ず守る	取り出しスペースを十分にとる 扉の開閉操作が十分に行える場所に設置してください。けがの発生や事故のおそれがあります。		風通しの良い場所に設置する 夏場など異常に温度が上がリ、熱が逃げない場所(サンルームなど)では製品が変形するおそれがあります。

1 施工上のお願い

- 宅配業者の方が目につきやすい場所への設置をおすすめしますが、設置場所については施主(オーナー)様と事前に打合せください。
- 施工時の汚れ落としは、中性洗剤をご使用ください。
シンナー、塩酸などを使用すると、腐食の原因になります。
- 製品にはリシンなどの塗料はかけないでください。
変色の原因になります。
- ポスト・宅配ボックスの表面保護はマスキングテープ
または養生シートをご使用ください。
(養生テープは、お避けください)
- 製品はさびが発生することがありますので硬いものでこすったり、傷つけないように注意してください。
- 塩酸などの酸類で洗わないでください。
さびの原因となります。
- 基礎穴および埋め込み深さは基準通りに設けてください。
強度不足によりけがのおそれがあります。
- 垂直水平に施工してください。
ポスト・宅配ボックスの変形、故障の原因になります。
- 強度確保のため、下記の項目を守ってください。
 1. 各部材の組立、取り付けは説明書通り確実に行ってください。
 2. ねじ止め箇所は、指定のねじで全て確実に行ってください。

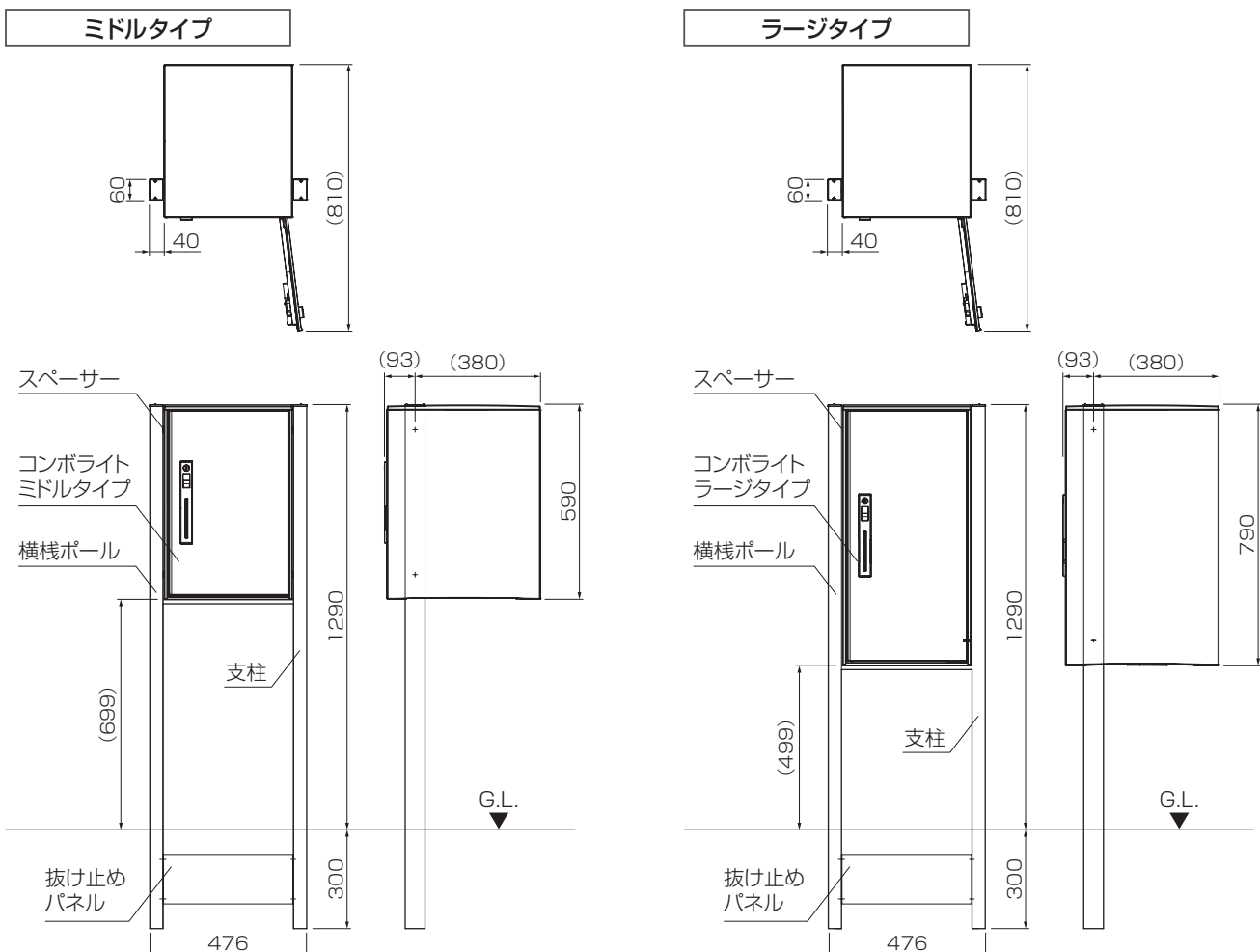
2 梱包明細

部品名	詳細	数量
支柱	L=1590	2
コンボライト取付用ねじ(ゴムワッシャ付き)	トラス小ねじ(M4×40)	4
横棧ポール	-	1
抜け止めパネル	-	1
抜け止めパネル取付ねじ	なべ小ねじ(M4×10)	4
穴隠しシール	-	2
スペーサー	t3	5

3 納まり図

※イラストはコンボライトを使用しています。

[寸法単位：mm]

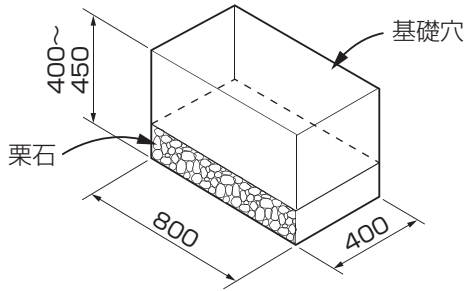


4 施工手順

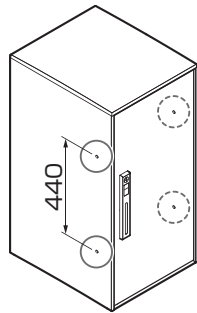
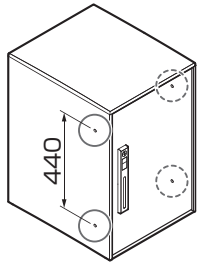
※イラストはコンボライトを使用しています。

[寸法単位：mm]

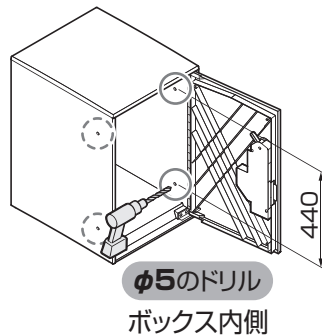
1 基礎穴を掘り、栗石を敷く。



2 宅配ボックス側面に穴を開ける。



- ① $\phi 5$ のドリルでコンボライトのボックス内部の穴からコンボライト側板に穴を開ける。
ボックス内にはガイド穴があります。そのガイド穴を使って内側からドリルで開けてください。

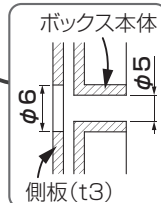


- ② コンボライトのボックス外側からコンボライト側板に $\phi 6$ のドリルで穴を開ける。

コンボライト側板
(厚み3mm)

$\phi 6$ のドリル
ボックス外側

$\phi 6$ のドリル
ボックス外側



注意 コンボライト本体まで穴をあけないようにご注意ください。(側板の熱伸縮吸収のためです。ボックス内まで穴を貫通させないでください)

3 支柱を組み立てる。

- ① 支柱をねかせた状態で、横棧ポールを差し込み、抜け止めパネルを取り付ける。

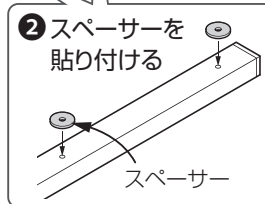
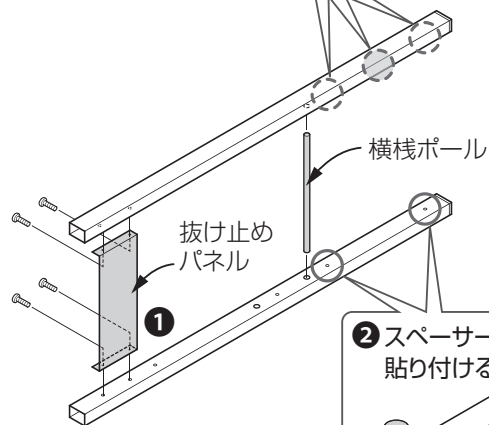
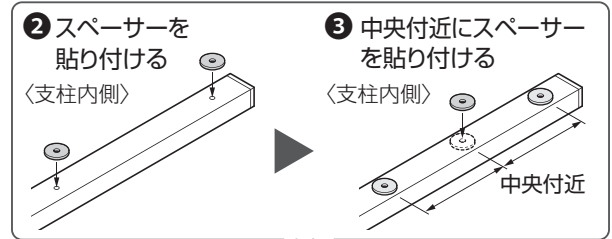
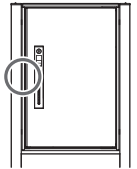
※抜け止めパネルは必ず取り付けてください。取り付けないとコンボライト本体が変形するおそれがあります。

- ② 支柱のコンボライト取付穴にスペーサーを貼り付ける。(左右計4か所)

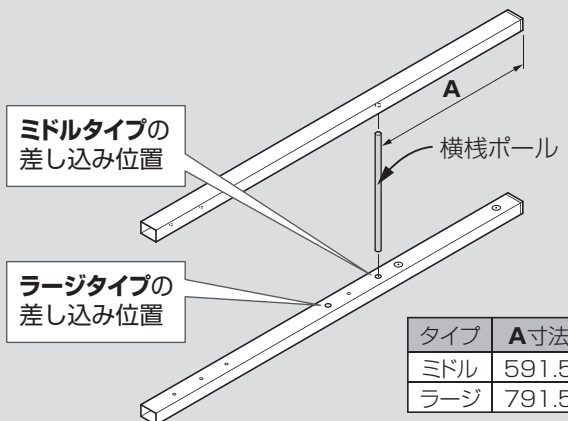
- ③ コンボライト戸先側の中央部分にスペーサーを貼り付ける。(片側1か所)

※中央部分にスペーサーを貼り付けないと扉の開閉ができなくなるおそれがあります。(特に電子錠の場合)

戸先側
中央部分に
貼り付ける



注意 コンボライトのタイプによって横棧ポールの差し込み位置が違います。間違えないようにご注意ください。



タイプ	A寸法
ミドル	591.5
ラージ	791.5

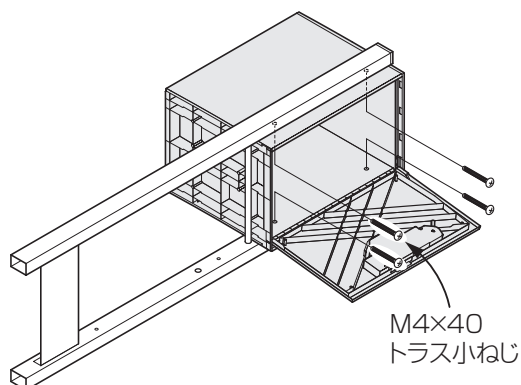
裏表紙につづく

4 施工手順

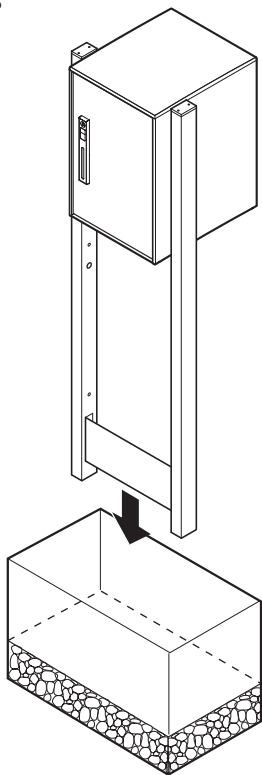
※イラストはコンボライトを使用しています。

[寸法単位：mm]

4 支柱にコンボライトを取り付ける。

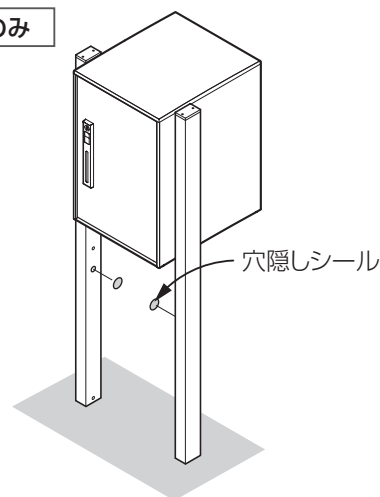


4 宅配ボックスを取り付けた状態でGLラインまで埋め込む。



5 宅配ボックスミドルタイプの場合、横棧ポール差し込み穴に穴隠しシールを貼り付ける。

ミドルタイプのみ



施工後の確認

- 各部のねじのゆるみがないか確認してください。
- 宅配ボックスの扉・なつ印装置に不都合がないか確認してください。
- 取扱説明書・施工説明書をお施主様にお渡しください。

商品改良のため、仕様、外観は予告なしに変更することがありますのでご了承ください。

パナソニックハウジングソリューションズ株式会社
外廻りシステム事業部

〒571-8686 大阪府門真市大字門真1048番地

© Panasonic Housing Solutions Co., Ltd. 2023

214-EP199S02
D0423-1093