

施工説明書

据え置き施工用ベース専用

後付け用宅配ボックス

COMB-LIGHT

コンボライト



このたびは、パナソニック製品をお買い上げいただき、まことにありがとうございます。

- 施工説明書をよくお読みのうえ、正しく安全に施工してください。特に「安全上のご注意」は、施工前に必ずお読みください。
- 施工説明書に記載されていない方法や、指定の部品を使用しない方法で施工されたことにより事故や損害が生じたときには、当社では責任を負えません。また、その施工が原因で故障が生じた場合は、製品保証の対象外となります。
- この商品は日本国内専用品ですので、日本国外での設置はしないでください。
- 取扱説明書は必ず施主様へお渡しいただき、使用方法、メンテナンスなどの説明をしてください。

もくじ



安全上のご注意	表紙	寸法図	3	仕様	裏表紙
施工上のお願い	2	施工手順	3	故障かな？	
施工前の確認	3	施工後の確認	裏表紙	と思ったら	裏表紙

安全上のご注意



必ずお守りください

人への危害、財産の損害を防止するため、必ずお守りいただくことを説明しています。

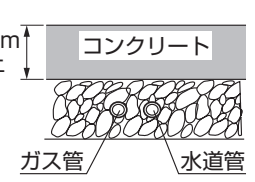
警告

 禁止	<ul style="list-style-type: none">●仕様変更・改造は絶対にしない けがの発生や事故のおそれがあります。 変更、改造、分解された場合は商品の保証は致しかねます。●室外機などの熱を発するものの近くに設置しない 商品が発火・発煙したり変形するおそれがあります。	 必ず守る	<ul style="list-style-type: none">●商品の施工は、施工説明書にしたがい確実に 行う 火災、落下によるけがのおそれがあります。
---	---	---	---

注意

 禁止	<ul style="list-style-type: none">●製品本体に寄りかかったり、足をかけたり、よじ登ったり、ぶらさがったりしない けがの発生や事故のおそれがあります。●家屋への埋め込み施工はしない けがや建屋内へ雨水浸入のおそれがあります。	 禁止	<ul style="list-style-type: none">●通行の妨げとなる場所、危険な高さおよび落下のおそれのある場所には設置しない けがの発生や事故のおそれがあります。●宅配ボックスの扉を上向きに開けた状態で 宅配ボックス内の作業をしない 作業中に扉が閉まり、けがのおそれがあります。
---	---	---	--

⚠ 注意

<p>必ず守る</p> <ul style="list-style-type: none">●取り出しスペースを十分にとる 扉の開閉操作が十分に行える場所に設置してください。けがの発生や事故のおそれがあります。●施工後、ねじ類の締め具合をもう一度点検する ねじ締め不足により、思わぬ事故が起きたり、故障の原因となります。●部材が重量物の場合、運搬、取付作業は2人以上で行う けがのおそれがあります。●風通しの良い場所に設置する 夏場など異常に温度が上がると、熱が逃げない場所（サンルームなど）では商品が変形するおそれがあります。	<p>必ず守る</p> <ul style="list-style-type: none">●使用状況により、ねじや接着剤の緩みなどがたつきが発生した場合、使用を中止する 宅配ボックスが転倒し、物品の破損や事故、けがにつながるおそれがあります。 定期的に保守点検を行い、安全にご使用ください。●アンカー施工の場合、埋設されている管類（ガス管、水道管、電線管）を破損させないようにする けがの発生や事故のおそれがあります。 
--	--

1 施工上のお願い

接着固定・アンカー固定共通

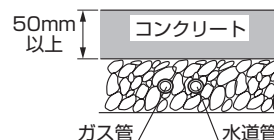
- 本製品は一般住宅用です。業務用として設置しないでください。
- 宅配業者の方が目につきやすい場所への設置をおすすめしますが、設置場所については施主（オーナー）様と事前に打合せください。
- 移設を前提とする場所には設置しないでください。取り外しができない場合、接着剤またはアンカーの跡が残ります。
- 水平で不陸のない場所に設置してください。宅配ボックスの変形、故障の原因になります。
- 施工時の汚れ落としは、中性洗剤をご使用ください。シンナー、塩酸などを使用すると、腐食の原因になります。
- 施工時には必ず手袋の着用をしてください。
- 製品の表面保護はマスキングテープをご使用ください。（養生テープは、お避けください）
- 宅配ボックス本体内部へ水を入れないでください。押印装置の故障の原因になります。
- 製品に傷が発生することがありますので、硬いものでこすらないように注意してください。傷やさびの原因となります。
- 製品にはリシンなどの塗料はかけないでください。塗料がはがれたり、変色の原因になります。
- お客様にて別途調達頂いた部材に関しては、当社の保証対象外となりますので、あらかじめご了承ください。
- 強度確保のため、下記の項目を守ってください。
 1. 各部材の組立、取り付けは説明書通り確実に行ってください。
 2. ねじ止め箇所は、指定のねじで全て確実に行ってください。

接着固定

- 接着剤に記載されている「使いかた」「使用上の注意」などをご確認ください。
- 接着工法が対応できる土間は「コンクリート」「タイル」「レンガ」「インターロッキング」です。それ以外は対応できません。
- 天然大理石や石材などに接着剤を使用しないでください。変色の原因となります。
- 接着固定では、上下2段設置には対応できません。上下2段設置の場合、ベースは必ずアンカーで固定してください。
- 接着剤の硬化中は製品に力を加えないでください。
- 強度確保のため、下記の項目を守ってください。
 1. 推奨の接着剤を購入し、ご使用ください。
 2. 接着剤は、新しいものを使用してください。
 3. 接着面にこけ、砂、土などがある場合は、表面の汚れを取り除いてから接着してください。
 4. 接着面が乾いている状態で接着してください。
 5. 接着面が劣化により表面がはがれていたり、凹凸がある場合は接着剤を使用しないでください。
 6. 接着剤には、シンナーなどの溶剤やアルコール類をかけないでください。
 7. 施工説明書に従い、正しく施工を行ってください。

アンカー固定

- 必ず厚み50mm以上のコンクリートがある平坦な土間に取り付けてください。
- 地中の配管（ガス、水道など）を傷つけないようにしてください。



2 施工前の確認

■コンボ-ライト据え置き施工用ベース 梱包明細

部品名		入数
ベース(端面キャップ付き)		2
施工説明書/型紙		各1
アンカー固定用	固定ねじ(ドリリングねじM4×55)	4
	アンカーボルトM8×50	4
接着固定用	固定ねじ(トラスM4×50)	4

※上下2段設置する場合は、別途「縦連結ねじセット」(品番:CTNR8155)が必要となります。

■現場手配

〈アンカー固定〉

- カッター ●養生テープ
- ハンマー ●振動ドリル
- φ8.5コンクリートドリル
- ソケットレンチ(M8)
- プラスドライバー

上下2段設置する場合は、以下も追加で準備してください。

- φ5ドリル刃 ●モンキーレンチ
- シーリング材 ●養生シート

〈接着固定〉

- カッター
- 養生テープ
- 養生シート
- プラスドライバー
- 接着剤(コニシ製ボンド 多用途屋外用[品番:#05653]) (推奨品)

※接着剤は、上記推奨品または同等以上の性能を有するものを使用してください。

■施工前の準備

1 適応土間であることを確認する。

○適応

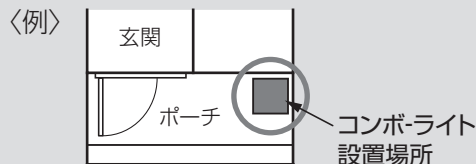
- 〈アンカー固定〉
- ・コンクリート
- 〈接着固定*〉
- ・タイル ・レンガ
- ・コンクリート
- ・インターロッキング

* テクスチャーの深さが5mm以下であることを確認してください。(テクスチャーが深いと十分な強度が得られません。)

×不適応

- ・敷石 ・木
- ・大理石 ・人工木
- ・土
- ・砂利

2 設置場所を決める。**※設置後の移設はできません。**

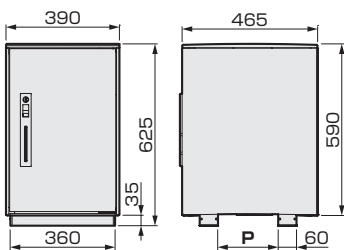


お願い ● 仮置きして、扉の開閉や人の出入りを確認してください。

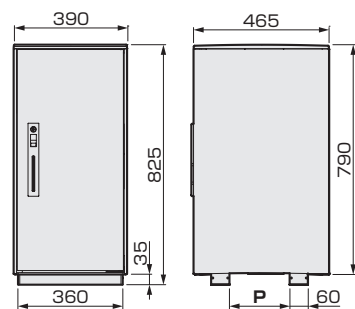
3 寸法図

■ミドルタイプ

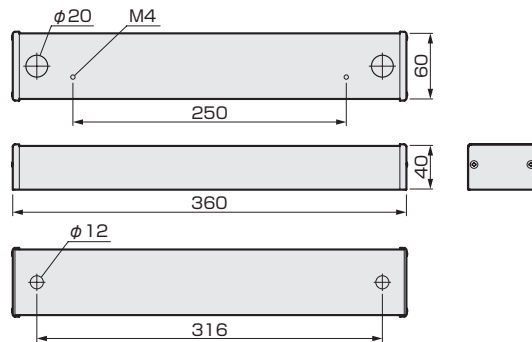
P:アンカー固定…190
接着固定…210



■ラージタイプ



■ベース



4 施工手順

[寸法単位: mm]

アンカー固定の場合



4ページ **4-A**
に進んでください。

接着固定の場合



5ページ **4-B**
に進んでください。

上下2段設置の場合 (アンカー固定のみ)



6ページ **4-C**
に進んでください。

4-A アンカー固定の場合

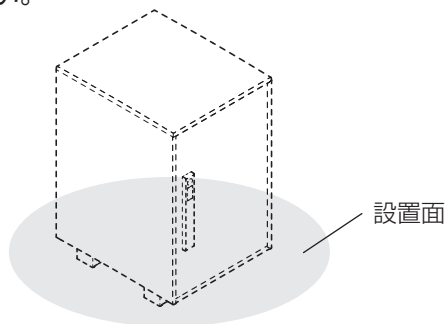
固定前に確認してください

- 対応できる土間ですか？
対応土間：コンクリート
- 設置面は平坦ですか？凸凹はありませんか？
- 垂直水平に取り付けていますか？
- 扉の開閉に不都合はありませんか？
- コンクリートの厚みは50mm以上ありますか？
厚みが50mm以上ないと、十分なアンカー強度が得られません。
- 地中の配管(ガス、水道など)を傷つけないか？

1 設置面を清掃する。

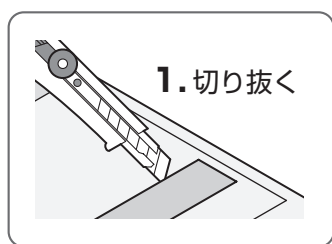
お願い

- 水平で不陸のないコンクリート面であることを確認してください。



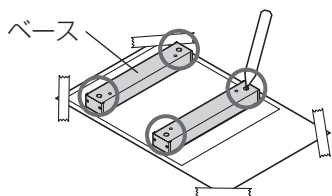
2 型紙の切り取り部を切り抜いて設置場所に置く。

型紙は、アンカー固定用の面を使用してください。



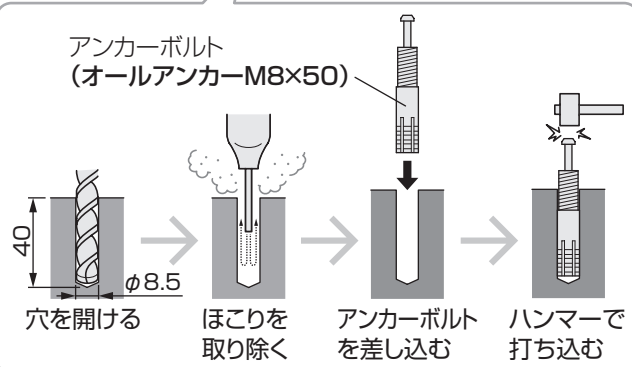
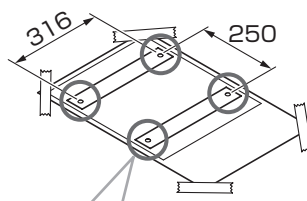
2. 養生テープで固定する

養生テープで固定する

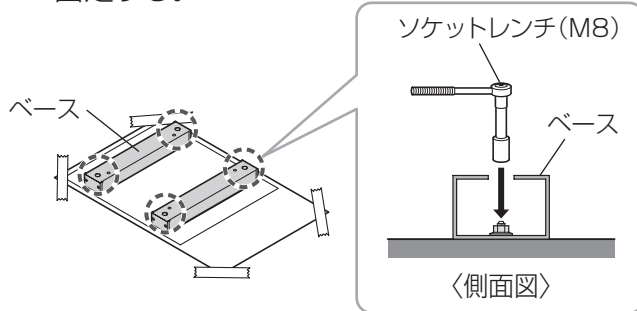


3 型紙のベース取付位置にベースを仮置きし、アンカー固定位置にマーキングする。(4か所)

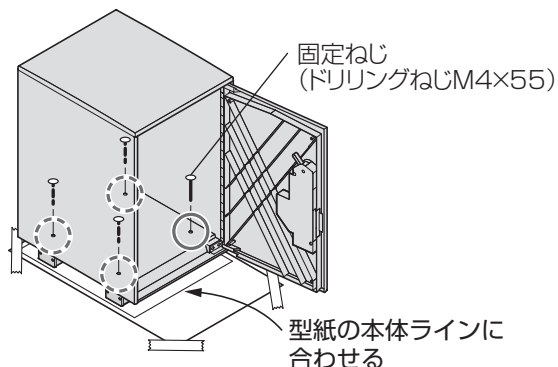
4 ベースをいったん外し、マーキング位置にアンカーボルトを固定する。



5 ベース取付位置のアンカーボルトにベースを固定する。



6 宅配ボックス本体の位置を合わせ、扉を開けてドリリングねじで固定する。(4か所固定)



4-B 接着固定の場合

固定前に確認してください

- 対応できる土間ですか？
対応土間：コンクリート、タイル、レンガ、インターロッキング
- 設置面は平坦ですか？凸凹はありませんか？
- 垂直水平に取り付けていますか？
- 扉の開閉に不都合はありませんか？
- 土間表面には、こけ、砂、砂利、土などありませんか？
表面にこけ、砂などがある場合、十分な接着力が得られず、転倒やけがをするおそれがあります。
- 上下2段設置を接着工法で固定していませんか？
2段設置をする場合は、アンカー方式で固定してください。
- 土間が乾いている状態で施工していますか？
濡れている状態で接着を行うと、十分な接着力が得られず、転倒やけがをするおそれがあります。
- 推奨品または同等以上の接着剤を使用していますか？
推奨品以外の接着剤では、十分な接着力が得られず、転倒やけがをするおそれがあります。
- 塗布量などの接着条件は施工説明書に従い、正しく施工してください。
接着条件が適切でないと、十分な接着力が得られず、転倒やけがをするおそれがあります。

接着固定の方法を動画でもご覧いただけます。



接着固定の方法

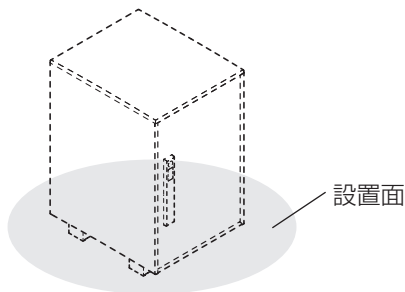
<https://channel.panasonic.com/jp/contents/27268/>



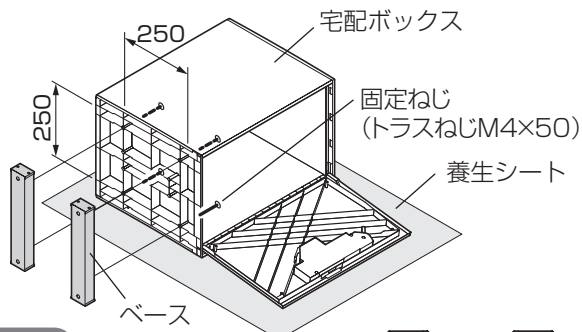
1 設置面を清掃する。

お願い

- 砂・土・こけや水気は残さないようにしてください。
除去しないと十分な強度が得られません。

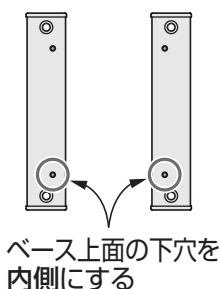


2 宅配ボックス本体の底部にベースを取り付ける。

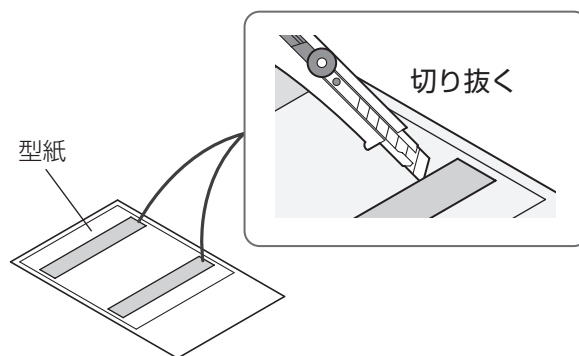


お願い

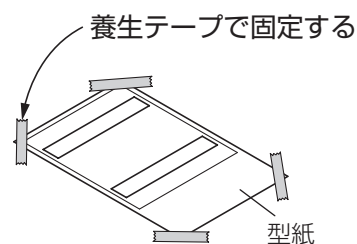
- 宅配ボックスを床に置くときは、必ず養生シートを使用してください。
- ベース上面の下穴は、それぞれ内側になるように取り付けてください。



3 型紙の切り取り部を切り抜く。 カッティングボードなどを敷いて、切り抜いてください。

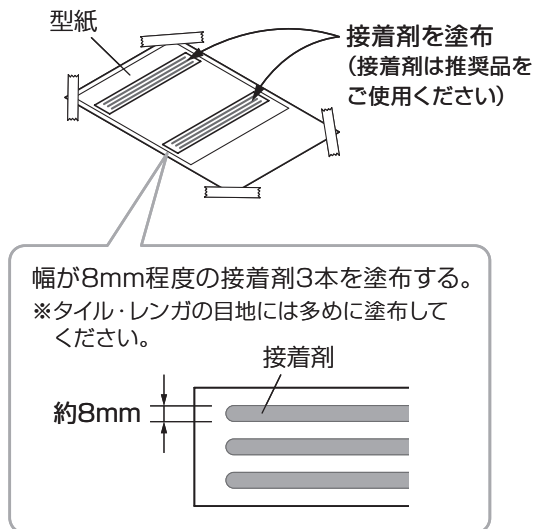


4 型紙を設置場所に置いて養生テープで固定する。 型紙は、接着固定用の面を使用してください。



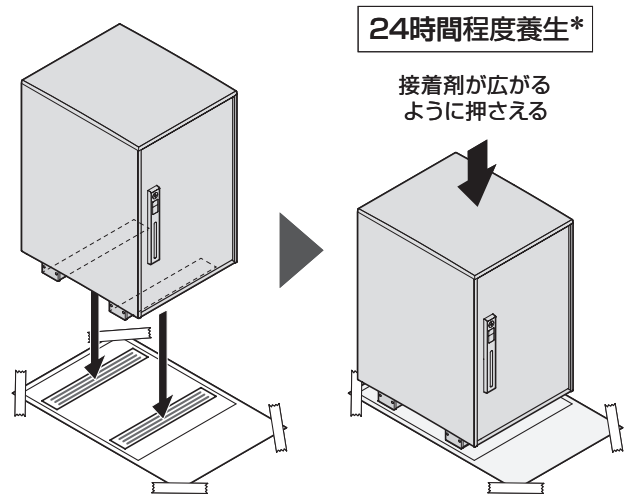
次ページへつづく

5 型紙のベース取付位置に接着剤を塗布する。



6 型紙に合わせて本体を設置場所に置き、24時間程度養生する。

*24時間程度で通常の使用は可能ですが、接着剤の硬化完了までは大きな力を加えないでください。

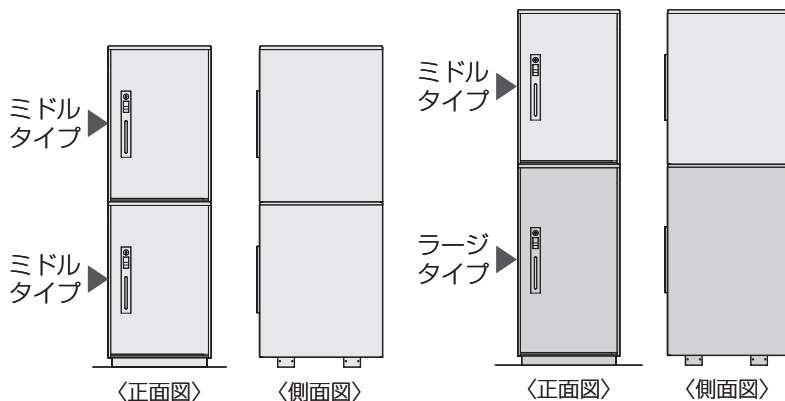


4-C 上下2段設置の場合

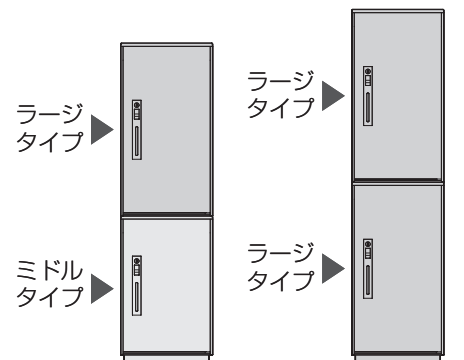
お願い ●ベースは必ずアンカー固定してください。

お願い ●上下2段設置が可能な組み合わせを確認してください。
誤った組み合わせで設置すると、宅配ボックスの変形、故障の原因となります。

○ 上下2段設置が可能な組み合わせ



✕ 上下2段設置が不可な組み合わせ



■梱包明細

部品名		入数	部品名		入数
前側 固定用	固定ねじ(トラスM4×75)	2	後側 固定用	固定ねじ(トラスM4×85)	2
	ゴムワッシャー	2		ゴムワッシャー	2
	袋ナット	2		袋ナット	2

⚠ 注意



●宅配ボックスの扉を上向きに開けた状態で宅配ボックス内の作業をしない
作業中に扉が閉まり、けがのおそれがあります。

1 設置場所に、ベースをアンカー固定する。

4ページ 4-A アンカー固定の場合

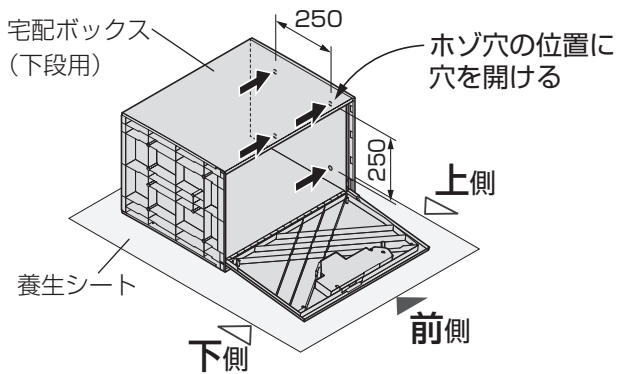
1~5をご参照ください。

2 下段の宅配ボックス天面に連結用の穴(φ5)を開ける。

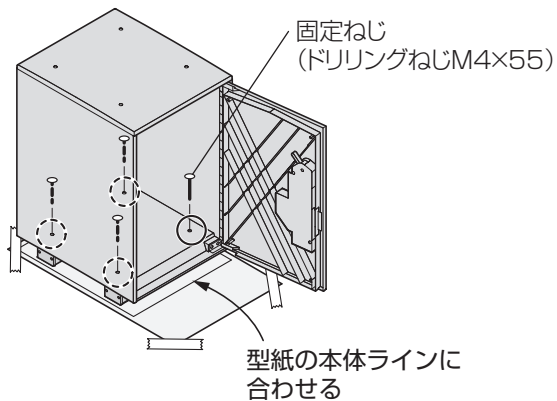
穴位置は、天面のボックス内側にあるホゾ穴にドリル(φ5)で貫通穴を開けてください。
[穴ピッチ:250]

お願い

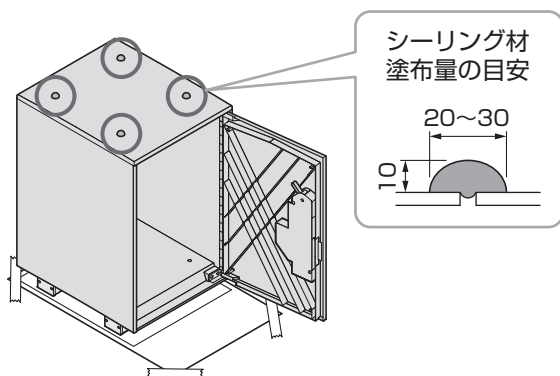
- 宅配ボックスを床に置くときは、必ず養生シートを使用してください。



3 穴を開けた下段の宅配ボックスを、アンカー固定されたベースに設置する。



4 下段の宅配ボックス天面の先穴部(4か所)にシーリング材を塗布する。



5 上段の宅配ボックスを設置し、縦連結ねじセットで上段と下段の宅配ボックスを固定する。

お願い

- 扉の閉まり具合を確認しながら締め付ける強さを調整してください。

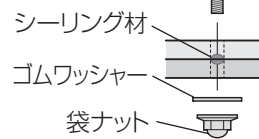
ねじを締め付けすぎると、宅配ボックスが変形し、扉が開閉しにくくなります。

お願い

- 前側用・後側用でねじの長さが違うので注意してください。

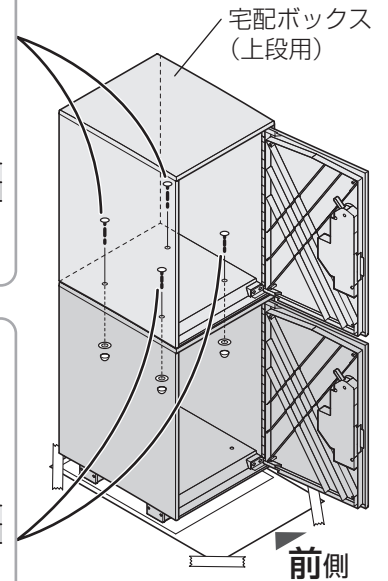
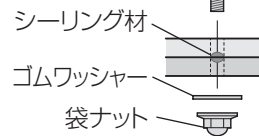
●後側用

固定ねじ
(トラスM4x85)



●前側用

固定ねじ
(トラスM4x75)



5 施工後の確認

	チェック内容	備考	チェック
アンカー固定 接着固定 共通項目	対応できる土間ですか？	●対応土間 アンカー固定：コンクリート 接着固定：コンクリート、タイル、レンガ、インターロッキング	<input type="checkbox"/>
	設置面は平たんですか？凸凹はありませんか？		<input type="checkbox"/>
	垂直水平に取り付けていますか？		<input type="checkbox"/>
	各部のねじの緩みはありませんか？		<input type="checkbox"/>
	扉の開閉に不都合はありませんか？		<input type="checkbox"/>
	印鑑をセットしましたか？押印は正常に行えますか？		<input type="checkbox"/>
アンカー固定	取扱説明書をお施主様にお渡し、使用方法、メンテナンスなどの説明をしましたか？		<input type="checkbox"/>
	コンクリートの厚みは50mm以上ありますか？ 地中の配管(ガス、水道など)を傷つけていませんか？	厚みが50mm以上ないと、十分なアンカー強度が得られません。	<input type="checkbox"/>
接着固定	土間表面には、こげ、砂、砂利、土などはありませんか？	表面にこげ、砂などがある場合、十分な接着力が得られず、転倒やけがをするおそれがあります。	<input type="checkbox"/>
	土間が乾いている状態で接着を行いましたか？	濡れている状態で接着を行うと、十分な接着力が得られず、転倒やけがをするおそれがあります。	<input type="checkbox"/>
	推奨品の接着剤を使用し、固定しましたか？	推奨品以外の接着剤では、十分な接着力が得られず、転倒やけがをするおそれがあります。	<input type="checkbox"/>
	接着剤の塗布量は正しいですか？	接着条件が適切でないと、十分な接着力が得られず、転倒やけがをするおそれがあります。	<input type="checkbox"/>
	上下2段設置を接着工法で固定していませんか？	2段設置をする場合は、アンカー方式で固定してください。	<input type="checkbox"/>

6 仕様

〔寸法単位：mm〕

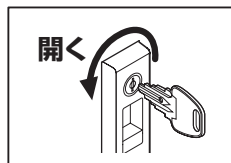
	ミドルタイプ	ラージタイプ
電源	不要	
使用環境	周囲温度：-5℃～40℃	
材質	ボックス・操作部：ASA樹脂	
本体サイズ	幅390×奥行473×高さ590	幅390×奥行473×高さ790
受け取り可能サイズ	幅310×奥行400×高さ500	幅310×奥行400×高さ700
重さ	20kgまで	25kgまで
質量(重量)	8.0kg	10.6kg

7 故障かな？と思ったら

修理、サービスを依頼される前に次の項目の点検をしてください。

症状	点検	処置
押印ができない	印鑑が入っていますか？	印鑑を入れてください。
	印鑑のインキが切れていませんか？	インキカートリッジを交換してください。
	指定以外の印鑑を使用していませんか？	指定の印鑑に交換してください。
	施錠レバーを上げていますか？	施錠レバーを上げてください。
伝票が入らない	印鑑が邪魔していませんか？	印鑑をホルダーに押し付けてセットしてください。
扉が施錠しない	施錠レバーを上げていますか？	施錠レバーを上げてください。
	キーが差し込まれたままになっていませんか？	キーを抜いて施錠レバーを上げてください。
扉が解錠できない	キーを差し込んで、押しながら指定方向に回しましたか？	キーの回転方向の確認をしてください。
	サイズオーバーの荷物が入っていませんか？	扉を押ししたり、本体をゆすったりした後、解錠操作をしてください。

- キーの回転方向
押しながら付属のキーでシリンダー錠を回し、扉を開ける。



商品改良のため、仕様、外観は予告なしに変更することがありますのでご了承ください。

パナソニック株式会社 外廻りシステムビジネスユニット

〒571-8686 大阪府門真市大字門真1048番地
©Panasonic Corporation 2019

214-EP199S
D1019-2119

後

宅配ボックス本体を
このラインに合わせて
設置してください。

< 切り取り線 >



アンカー位置

切り取り線で切り抜いてから使用してください



アンカー位置

アンカー固定用 ベース位置決め型紙

コンボ-ライト据え置き施工用ベース専用施工説明書 4ページ

4-A を事前にご確認ください。

< 切り取り線 >



アンカー位置

切り取り線で切り抜いてから使用してください



アンカー位置

前

後付け用宅配ボックス

COMBO-LIGHT

コンボ-ライト

後



宅配ボックス本体を
このラインに合わせて
設置してください。

< 切り取り線 >

切り取り線で切り抜いてから使用してください

接着固定用 ベース位置決め型紙

コンボ-ライト据え置き施工用ベース専用施工説明書 5ページ

4-B を事前にご確認ください。

< 切り取り線 >

切り取り線で切り抜いてから使用してください

前

お願い

養生中にさわらないでください