

Bobi

ボビ (前入れ前出し) シリーズ 取扱説明書

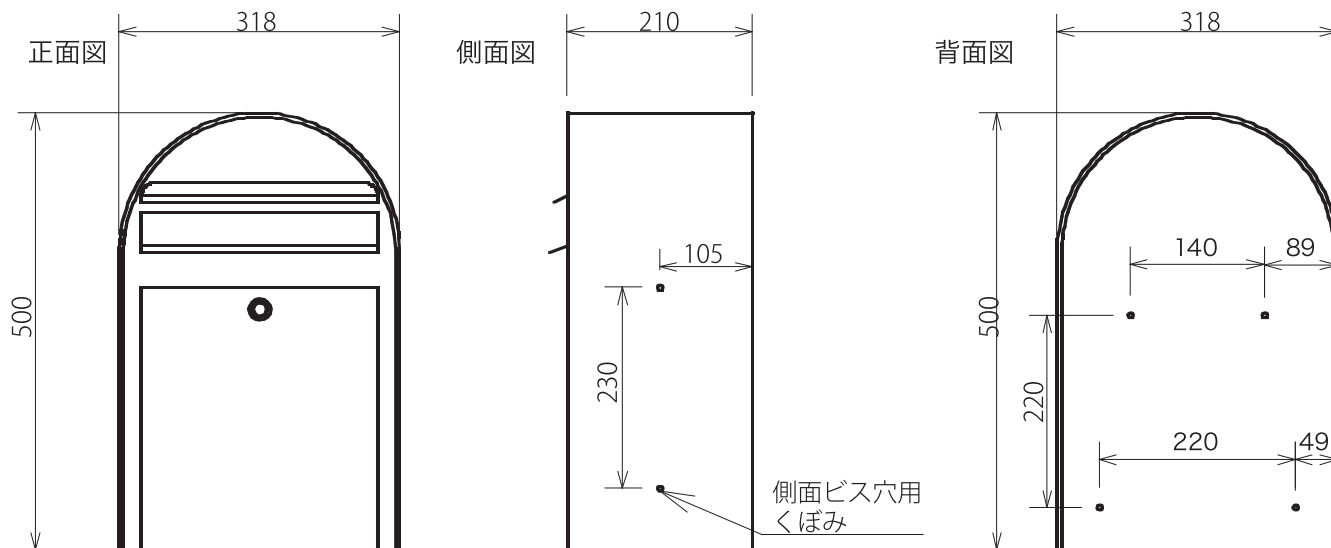
はじめに

この度は、ボビをお買い上げいただき誠にありがとうございます。
商品到着後、すみやかに検品をお願い致します。本体に傷、付属品の不備などがございましたら
商品到着後 10日以内にご連絡下さい。

付属品一覧表

ビス	4 個	鍵	3 枚
----	-----	---	-----

寸法図および 製品仕様

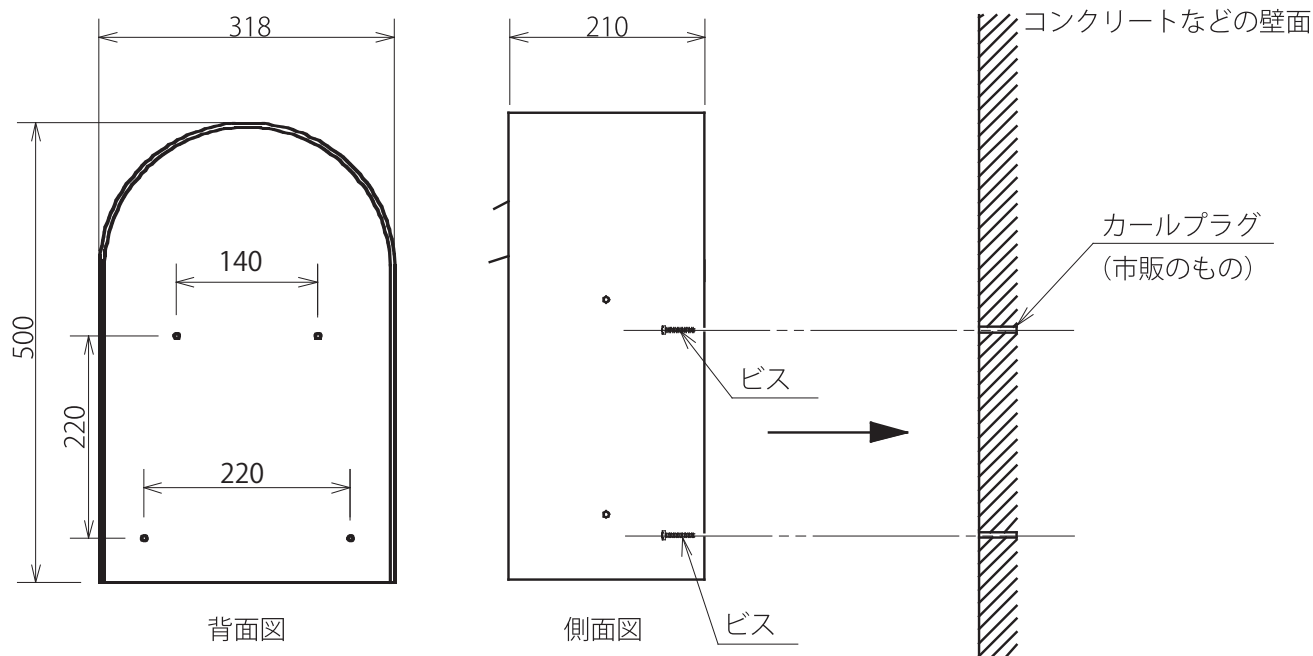


品名	ボビ bobi	ボビステンレス bobistainless	ボビコパー bobicopper
材質・仕上げ	スチール (パウダーコーティング塗装)	ステンレス (ヘアライン仕上)	銅

ボビ取り付け前 の準備

- ボビの側面または背面にあるビス穴位置のへこみに電動ドリルで穴をあけます。
- 直径6mmの鉄鋼用ドリルをご使用ください。
- ボンボステンレスはステンレス用ドリルをご使用ください。

壁面への 取付方法



- レターボックスを取り付ける壁面へあててビス穴位置をマークします。
 - 壁面に電動ドリルで下穴をあけます。(ドリル径6mm)
 - 下穴に市販のカールプラグを押し込みます。
 - レターボックスと壁面をビスで締め固定します。
 - 完成
- ※ 木構造に取り付けられる際は、カールプラグは不要です。

使用上のご注意 と保証期間に ついて

使用上のご注意

- 鍵を付けたままの状態にすると、鍵穴内部が錆びて鍵がかからなくなることがあります。
開閉時以外は必ず鍵を抜いてください。
- 扉の開閉の際は手などを挟まないようご注意ください
- この製品は耐火構造ではありませんので火気の近くでの使用はご遠慮下さい。
- 防水仕様となっておりますので屋外での使用が可能です。
ただし、台風などの強風時には水が入ることがございます。

日常のお手入れ方法

- 末永くご使用いただくために、日常的に (3ヶ月～6ヶ月に一度) お手入れをお願い致します。
- 設置環境によりましてはボックス表面に白い斑点状のシミができることがあります。
ことときは市販のサビ取り剤 (研磨剤無し) で軽くこすってください。

1

柔らかい布に中性洗剤を含ませて丁寧に拭いてください。

2

表面を濡れた布で洗剤が残らないように拭き取ってください。

3

乾いた布で表面を拭き取ってください。

4

表面に専用ワックス (ポディー用) を塗ってください。

錠前のお取り扱いについて

- 鍵は二枚付属しておりますが、日本での合鍵作製が難しいため、紛失されないようご注意ください。
- 万が一鍵を紛失された場合は、フィンランドからの取り寄せとなりますので鍵番号をお知らせ下さい

ステンレス製品ご使用上のご注意

※対象製品 ボンボピステンレス

○ステンレスについて

ステンレスの表面はクロムと空気中の酸素が結合し薄い皮膜が表面を保護しているため錆びにくい構造となっております。しかし、埃、塵、鉄粉などが表面に付着したまま放置すると皮膜の再生が妨害され、錆が発生します。ステンレスの輝きを保つためには埃、塵、鉄粉などをすばやく取り除くことが必要となります。

○ステンレスのお手入れ

前述しましたような日常のお手入れをお願い致します。

ひどい汚れや錆が付いてしまった時は、市販のステンレス用クリーナーや錆取り剤を使用して丁寧に拭き取ってください。

- 金属たわしや研磨剤入り洗剤はステンレス表面が傷ついてしまう原因になります。
- 塩素が入り洗剤、タイル洗浄剤、苛性ソーダは使用しないで下さい。
- 拭き取り方法はステンレスヘアラインの目に沿って行ってください。

保証期間

- 保証期間は商品の **お買い上げ後 1 年間** となります。