

ハナウッド パーゴラ テラス アーチ 規格表



HANATECH
GARDENS

ハナウッド パーゴラ	単体				1
	連棟			2 - 3	
ハナウッド テラス	単体	600タイプ		4 - 5	
	単体	1500タイプ			6
	連棟	600タイプ		7 - 10	
	連棟	1500タイプ		11 - 12	
ハナウッド アーチ	単体	連棟			13
ハナウッド オプション	フェンス枠・細格子・よしず用垂木				14
ハナオーニング					15

ハナウッドパーゴラ
単体 規格表

仕様	単体	単体	単体	単体	単体	単体	単体	単体	単体
間口	W12	W18	W24	W28	W12	W18	W24	W28	
出幅	D12	D12	D12	D12	D18	D18	D18	D18	
定価合計	¥607,600	¥686,800	¥766,000	¥805,600	¥666,000	¥756,400	¥846,800	¥892,000	

部材名	商品コード	定価	員数	員数	員数	員数	員数	員数	員数	員数
フレーム 主柱 H24	HNEPLH24■■■	¥79,700	4	4	4	4	4	4	4	4
フレーム-ゴラ 長さ桁 W12	HNPLKW12■■■	¥54,000	2				2			
フレーム-ゴラ 長さ桁 W18	HNPLKW18■■■	¥72,000		2				2		
フレーム-ゴラ 長さ桁 W24	HNPLKW24■■■	¥90,000			2				2	
フレーム-ゴラ 長さ桁 W28	HNPLKW28■■■	¥99,000				2				2
フレーム 出幅桁 D12	HNELKD12■■■	¥47,200	2	2	2	2				
フレーム 出幅桁 D18	HNELKD18■■■	¥65,200					2	2	2	2
フレーム 出幅桁 D24	HNELKD24■■■	¥83,200								
フレーム 出幅桁 D28	HNELKD28■■■	¥92,200								
フレーム-ゴラ アーチ 杉 D12	HNPAHWD12■■■	¥21,600	4	6	8	9				
フレーム-ゴラ アーチ 杉 D18	HNPAHWD18■■■	¥27,200					4	6	8	9
フレーム-ゴラ アーチ 杉 D24	HNPAHWD24■■■	¥32,800								
フレーム-ゴラ アーチ 杉 D28	HNPAHWD28■■■	¥35,600								

※■■■はカラーの色番号が入ります。(DW: ダークウォルナット LW: ライトウォルナット ST: ステインホワイト)

ハナウッドパーゴラ
単体 規格表

仕様	単体	単体	単体	単体	単体	単体	単体	単体	単体
間口	W12	W18	W24	W28	W12	W18	W24	W28	
出幅	D24	D24	D24	D24	D28	D28	D28	D28	
定価合計	¥724,400	¥826,000	¥927,600	¥978,400	¥753,600	¥860,800	¥968,000	¥1,021,600	

部材名	商品コード	定価	員数	員数	員数	員数	員数	員数	員数	員数
フレーム 主柱 H24	HNEPLH24■■■	¥79,700	4	4	4	4	4	4	4	4
フレーム-ゴラ 長さ桁 W12	HNPLKW12■■■	¥54,000	2				2			
フレーム-ゴラ 長さ桁 W18	HNPLKW18■■■	¥72,000		2				2		
フレーム-ゴラ 長さ桁 W24	HNPLKW24■■■	¥90,000			2				2	
フレーム-ゴラ 長さ桁 W28	HNPLKW28■■■	¥99,000				2				2
フレーム 出幅桁 D12	HNELKD12■■■	¥47,200								
フレーム 出幅桁 D18	HNELKD18■■■	¥65,200								
フレーム 出幅桁 D24	HNELKD24■■■	¥83,200	2	2	2	2				
フレーム 出幅桁 D28	HNELKD28■■■	¥92,200					2	2	2	2
フレーム-ゴラ アーチ 杉 D12	HNPAHWD12■■■	¥21,600								
フレーム-ゴラ アーチ 杉 D18	HNPAHWD18■■■	¥27,200								
フレーム-ゴラ アーチ 杉 D24	HNPAHWD24■■■	¥32,800	4	6	8	9				
フレーム-ゴラ アーチ 杉 D28	HNPAHWD28■■■	¥35,600					4	6	8	9

※■■■はカラーの色番号が入ります。(DW: ダークウォルナット LW: ライトウォルナット ST: ステインホワイト)

ハナウッドパーゴラ
連棟 規格表

仕様	連棟		連棟		連棟		連棟			
	左	右	左	右	左	右	左	右		
	間口	連棟W12L	連棟W12R	連棟W18L	連棟W18R	連棟W24L	連棟W24R	連棟W28L	連棟W28R	
	出幅	D12		D12		D12		D12		
定価合計	¥611,600	¥405,000	¥690,800	¥484,200	¥770,000	¥563,400	¥809,600	¥603,000		
部材名	商品コード	定価	員数	員数	員数	員数	員数	員数	員数	
フレーム 主柱 H24	HNEPLH24■	¥79,700	4	2	4	2	4	2	4	2
パネル コー 長さ桁 連棟左 W12	HNPLKLW12■	¥56,000	1	1						
パネル コー 長さ桁 連棟右 W12	HNPLKRW12■	¥56,000	1	1						
パネル コー 長さ桁 連棟左 W18	HNPLKLW18■	¥74,000			1	1				
パネル コー 長さ桁 連棟右 W18	HNPLKRW18■	¥74,000			1	1				
パネル コー 長さ桁 連棟左 W24	HNPLKLW24■	¥92,000					1	1		
パネル コー 長さ桁 連棟右 W24	HNPLKRW24■	¥92,000					1	1		
パネル コー 長さ桁 連棟左 W28	HNPLKLW28■	¥101,000							1	1
パネル コー 長さ桁 連棟右 W28	HNPLKRW28■	¥101,000							1	1
フレーム 出幅桁 D12	HNELKD12■	¥47,200	1	1	1	1	1	1	1	1
フレーム 出幅桁 D18	HNELKD18■	¥65,200								
フレーム 出幅桁 D24	HNELKD24■	¥83,200								
フレーム 出幅桁 D28	HNELKD28■	¥92,200								
フレーム 出幅桁 連棟 D12	HNELKTD12■	¥47,200	1		1		1		1	
フレーム 出幅桁 連棟 D18	HNELKTD18■	¥65,200								
フレーム 出幅桁 連棟 D24	HNELKTD24■	¥83,200								
フレーム 出幅桁 連棟 D28	HNELKTD28■	¥92,200								
パネル コー アーチ 杉 D12	HNPAHWD12■	¥21,600	4	4	6	6	8	8	9	9
パネル コー アーチ 杉 D18	HNPAHWD18■	¥27,200								
パネル コー アーチ 杉 D24	HNPAHWD24■	¥32,800								
パネル コー アーチ 杉 D28	HNPAHWD28■	¥35,600								

■はカラーの色番号が入ります。(DW:ダークウォルナット LW:ライトウォルナット ST:ステインホワイト)

※連棟仕様は、同じ出幅D寸法の中で、任意長さW左セットと任意長さW右セットを組み合わせて拾い出してください。

ハナウッドパーゴラ
連棟 規格表

仕様	連棟		連棟		連棟		連棟			
	左	右	左	右	左	右	左	右		
	間口	連棟W12L	連棟W12R	連棟W18L	連棟W18R	連棟W24L	連棟W24R	連棟W28L	連棟W28R	
	出幅	D18		D18		D18		D18		
定価合計	¥670,000	¥445,400	¥760,400	¥535,800	¥850,800	¥626,200	¥896,000	¥671,400		
部材名	商品コード	定価	員数	員数	員数	員数	員数	員数	員数	
フレーム 主柱 H24	HNEPLH24■	¥79,700	4	2	4	2	4	2	4	2
パネル コー 長さ桁 連棟左 W12	HNPLKLW12■	¥56,000	1	1						
パネル コー 長さ桁 連棟右 W12	HNPLKRW12■	¥56,000	1	1						
パネル コー 長さ桁 連棟左 W18	HNPLKLW18■	¥74,000			1	1				
パネル コー 長さ桁 連棟右 W18	HNPLKRW18■	¥74,000			1	1				
パネル コー 長さ桁 連棟左 W24	HNPLKLW24■	¥92,000					1	1		
パネル コー 長さ桁 連棟右 W24	HNPLKRW24■	¥92,000					1	1		
パネル コー 長さ桁 連棟左 W28	HNPLKLW28■	¥101,000							1	1
パネル コー 長さ桁 連棟右 W28	HNPLKRW28■	¥101,000							1	1
フレーム 出幅桁 D12	HNELKD12■	¥47,200								
フレーム 出幅桁 D18	HNELKD18■	¥65,200	1	1	1	1	1	1	1	1
フレーム 出幅桁 D24	HNELKD24■	¥83,200								
フレーム 出幅桁 D28	HNELKD28■	¥92,200								
フレーム 出幅桁 連棟 D12	HNELKTD12■	¥47,200								
フレーム 出幅桁 連棟 D18	HNELKTD18■	¥65,200	1		1		1		1	
フレーム 出幅桁 連棟 D24	HNELKTD24■	¥83,200								
フレーム 出幅桁 連棟 D28	HNELKTD28■	¥92,200								
パネル コー アーチ 杉 D12	HNPAHWD12■	¥21,600								
パネル コー アーチ 杉 D18	HNPAHWD18■	¥27,200	4	4	6	6	8	8	9	9
パネル コー アーチ 杉 D24	HNPAHWD24■	¥32,800								
パネル コー アーチ 杉 D28	HNPAHWD28■	¥35,600								

■はカラーの色番号が入ります。(DW:ダークウォルナット LW:ライトウォルナット ST:ステインホワイト)

※連棟仕様は、同じ出幅D寸法の中で、任意長さW左セットと任意長さW右セットを組み合わせて拾い出してください。

ハナウッドパーゴラ
連棟 規格表

仕様	連棟		連棟		連棟		連棟			
	左	右	左	右	左	右	左	右		
	間口	連棟W12L	連棟W12R	連棟W18L	連棟W18R	連棟W24L	連棟W24R	連棟W28L	連棟W28R	
	出幅	D24		D24		D24		D24		
定価合計	¥728,400	¥485,800	¥830,000	¥587,400	¥931,600	¥689,000	¥982,400	¥739,800		
部材名	商品コード	定価	員数	員数	員数	員数	員数	員数	員数	
フレーム 支柱 H24	HNEPLH24■■	¥79,700	4	2	4	2	4	2	4	2
パネル-ガラス 長さ桁 連棟左 W12	HNPLKLW12■■	¥56,000	1	1						
パネル-ガラス 長さ桁 連棟右 W12	HNPLKRW12■■	¥56,000	1	1						
パネル-ガラス 長さ桁 連棟左 W18	HNPLKLW18■■	¥74,000			1	1				
パネル-ガラス 長さ桁 連棟右 W18	HNPLKRW18■■	¥74,000			1	1				
パネル-ガラス 長さ桁 連棟左 W24	HNPLKLW24■■	¥92,000					1	1		
パネル-ガラス 長さ桁 連棟右 W24	HNPLKRW24■■	¥92,000					1	1		
パネル-ガラス 長さ桁 連棟左 W28	HNPLKLW28■■	¥101,000							1	1
パネル-ガラス 長さ桁 連棟右 W28	HNPLKRW28■■	¥101,000							1	1
フレーム 出幅桁 D12	HNELKD12■■	¥47,200								
フレーム 出幅桁 D18	HNELKD18■■	¥65,200								
フレーム 出幅桁 D24	HNELKD24■■	¥83,200	1	1	1	1	1	1	1	1
フレーム 出幅桁 D28	HNELKD28■■	¥92,200								
フレーム 出幅桁 連棟 D12	HNELKTD12■■	¥47,200								
フレーム 出幅桁 連棟 D18	HNELKTD18■■	¥65,200								
フレーム 出幅桁 連棟 D24	HNELKTD24■■	¥83,200	1		1		1		1	
フレーム 出幅桁 連棟 D28	HNELKTD28■■	¥92,200								
パネル-ガラス アーチ 杉 D12	HNPAHWD12■■	¥21,600								
パネル-ガラス アーチ 杉 D18	HNPAHWD18■■	¥27,200								
パネル-ガラス アーチ 杉 D24	HNPAHWD24■■	¥32,800	4	4	6	6	8	8	9	9
パネル-ガラス アーチ 杉 D28	HNPAHWD28■■	¥35,600								

■■はカラーの色番号が入ります。(DW:ダークウォルナット LW:ライトウォルナット ST:ステインホワイト)

※連棟仕様は、同じ出幅D寸法の中で、任意長さW左セットと任意長さW右セットを組み合わせて拾い出してください。

ハナウッドパーゴラ
連棟 規格表

仕様	連棟		連棟		連棟		連棟			
	左	右	左	右	左	右	左	右		
	間口	連棟W12L	連棟W12R	連棟W18L	連棟W18R	連棟W24L	連棟W24R	連棟W28L	連棟W28R	
	出幅	D28		D28		D28		D28		
定価合計	¥757,600	¥506,000	¥864,800	¥613,200	¥972,000	¥720,400	¥1,025,600	¥774,000		
部材名	商品コード	定価	員数	員数	員数	員数	員数	員数	員数	
フレーム 支柱 H24	HNEPLH24■■	¥79,700	4	2	4	2	4	2	4	2
パネル-ガラス 長さ桁 連棟左 W12	HNPLKLW12■■	¥56,000	1	1						
パネル-ガラス 長さ桁 連棟右 W12	HNPLKRW12■■	¥56,000	1	1						
パネル-ガラス 長さ桁 連棟左 W18	HNPLKLW18■■	¥74,000			1	1				
パネル-ガラス 長さ桁 連棟右 W18	HNPLKRW18■■	¥74,000			1	1				
パネル-ガラス 長さ桁 連棟左 W24	HNPLKLW24■■	¥92,000					1	1		
パネル-ガラス 長さ桁 連棟右 W24	HNPLKRW24■■	¥92,000					1	1		
パネル-ガラス 長さ桁 連棟左 W28	HNPLKLW28■■	¥101,000							1	1
パネル-ガラス 長さ桁 連棟右 W28	HNPLKRW28■■	¥101,000							1	1
フレーム 出幅桁 D12	HNELKD12■■	¥47,200								
フレーム 出幅桁 D18	HNELKD18■■	¥65,200								
フレーム 出幅桁 D24	HNELKD24■■	¥83,200								
フレーム 出幅桁 D28	HNELKD28■■	¥92,200	1	1	1	1	1	1	1	1
フレーム 出幅桁 連棟 D12	HNELKTD12■■	¥47,200								
フレーム 出幅桁 連棟 D18	HNELKTD18■■	¥65,200								
フレーム 出幅桁 連棟 D24	HNELKTD24■■	¥83,200								
フレーム 出幅桁 連棟 D28	HNELKTD28■■	¥92,200	1		1		1		1	
パネル-ガラス アーチ 杉 D12	HNPAHWD12■■	¥21,600								
パネル-ガラス アーチ 杉 D18	HNPAHWD18■■	¥27,200								
パネル-ガラス アーチ 杉 D24	HNPAHWD24■■	¥32,800								
パネル-ガラス アーチ 杉 D28	HNPAHWD28■■	¥35,600	4	4	6	6	8	8	9	9

■■はカラーの色番号が入ります。(DW:ダークウォルナット LW:ライトウォルナット ST:ステインホワイト)

※連棟仕様は、同じ出幅D寸法の中で、任意長さW左セットと任意長さW右セットを組み合わせて拾い出してください。

ハナウッドテラス
単体 規格表
600タイプ

仕様	単体	単体	単体	単体	単体	単体	単体	単体	単体
間口	W12	W18	W24	W28	W12	W18	W24	W28	
出幅	D12	D12	D12	D12	D18	D18	D18	D18	D18
折板屋根材 定価合計	¥64,400	¥96,600	¥128,800	¥161,000	¥86,000	¥129,000	¥172,000	¥215,000	
本体（アーチ杉）定価合計	¥782,100	¥886,200	¥986,400	¥1,044,800	¥850,100	¥965,000	¥1,076,000	¥1,141,600	
本体（アーチアルミ）定価合計	¥738,100	¥815,800	¥889,600	¥930,400	¥797,100	¥880,200	¥959,400	¥1,003,800	
本体（アーチ杉）+屋根材 定価合計	¥846,500	¥982,800	¥1,115,200	¥1,205,800	¥936,100	¥1,094,000	¥1,248,000	¥1,356,600	
本体（アーチアルミ）+屋根材 定価合計	¥802,500	¥912,400	¥1,018,400	¥1,091,400	¥883,100	¥1,009,200	¥1,131,400	¥1,218,800	

部材名	商品コード	定価	員数	員数	員数	員数	員数	員数	員数	員数
ハナウッド® 折板屋根材 D12 クリアマット	HNTYND12CRM	¥32,200	2	3	4	5				
ハナウッド® 折板屋根材 D18 クリアマット	HNTYND18CRM	¥43,000					2	3	4	5
ハナウッド® 折板屋根材 D24 クリアマット	HNTYND24CRM	¥53,800								
ハナウッド® 折板屋根材 D28 クリアマット	HNTYND28CRM	¥59,200								
ハナウッド 支柱 H24	HNEPLH24■	¥79,700	4	4	4	4	4	4	4	4
ハナウッド 出幅桁 D12	HNELKD12■	¥47,200	2	2	2	2				
ハナウッド 出幅桁 D18	HNELKD18■	¥65,200					2	2	2	2
ハナウッド 出幅桁 D24	HNELKD24■	¥83,200								
ハナウッド 出幅桁 D28	HNELKD28■	¥92,200								
ハナウッド 長さ桁 水上 W12	HNTLKUW12■	¥70,000	1				1			
ハナウッド 長さ桁 水上 W18	HNTLKUW18■	¥88,000		1				1		
ハナウッド 長さ桁 水上 W24	HNTLKUW24■	¥106,000			1				1	
ハナウッド 長さ桁 水上 W28	HNTLKUW28■	¥115,000				1				1
ハナウッド 長さ桁 水下 W12	HNTLKSUW12■	¥68,700	1				1			
ハナウッド 長さ桁 水下 W18	HNTLKSUW18■	¥86,700		1				1		
ハナウッド 長さ桁 水下 W24	HNTLKSUW24■	¥104,700			1				1	
ハナウッド 長さ桁 水下 W28	HNTLKSUW28■	¥113,700				1				1
選 択	ハナウッド アーチ杉 D12	HNTAHWD12■	¥15,200	(5)	(8)	(11)	(13)			
	ハナウッド アーチ杉 D18	HNTAHWD18■	¥18,800					(5)	(8)	(11)
	ハナウッド アーチ杉 D24	HNTAHWD24■	¥22,400							
	ハナウッド アーチ杉 D28	HNTAHWD28■	¥24,200							
	ハナウッド アーチアルミ D12	HNTAHAD12□	¥6,400	(5)	(8)	(11)	(13)			
	ハナウッド アーチアルミ D18	HNTAHAD18□	¥8,200					(5)	(8)	(11)
	ハナウッド アーチアルミ D24	HNTAHAD24□	¥10,000							
	ハナウッド アーチアルミ D28	HNTAHAD28□	¥10,900							
ハナウッド アーチ 端部 D12	HNTAHBD12□	¥5,200	2	2	2	2				
ハナウッド アーチ 端部 D18	HNTAHBD18□	¥6,200					2	2	2	
ハナウッド アーチ 端部 D24	HNTAHBD24□	¥7,200								
ハナウッド アーチ 端部 D28	HNTAHBD28□	¥7,700								
ハナウッド タイトルーミ W12	HNTLKW12	¥11,900	2				2			
ハナウッド タイトルーミ W18	HNTLKW18	¥14,300		2				2		
ハナウッド タイトルーミ W24	HNTLKW24	¥16,700			2				2	
ハナウッド タイトルーミ W28	HNTLKW28	¥17,900				2			2	
ハナウッド 幕板 出幅左 D12	HNTMKLD12■	¥24,000	1	1	1	1				
ハナウッド 幕板 出幅右 D12	HNTMKRD12■	¥24,000	1	1	1	1				
ハナウッド 幕板 出幅左 D18	HNTMKLD18■	¥30,000					1	1	1	
ハナウッド 幕板 出幅右 D18	HNTMKRD18■	¥30,000					1	1	1	
ハナウッド 幕板 出幅左 D24	HNTMKLD24■	¥36,000								
ハナウッド 幕板 出幅右 D24	HNTMKRD24■	¥36,000								
ハナウッド 幕板 出幅左 D28	HNTMKLD28■	¥39,000								
ハナウッド 幕板 出幅右 D28	HNTMKRD28■	¥39,000								
ハナウッド 幕板 水上 W12	HNTMKUW12■	¥22,600	1				1			
ハナウッド 幕板 水上 W18	HNTMKUW18■	¥32,500		1				1		
ハナウッド 幕板 水上 W24	HNTMKUW24■	¥38,500			1				1	
ハナウッド 幕板 水上 W28	HNTMKUW28■	¥42,200				1			1	
ハナウッド 幕板 水下 W12	HNTMKSUW12■	¥22,200	1				1			
ハナウッド 幕板 水下 W18	HNTMKSUW18■	¥30,000		1				1		
ハナウッド 幕板 水下 W24	HNTMKSUW24■	¥37,800			1				1	
ハナウッド 幕板 水下 W28	HNTMKSUW28■	¥41,700				1			1	
ハナウッド 縦樋 H24	HNTTDH24□	¥27,200	1	1	1	1	1	1	1	1

※ ■ はカラーの色番号が入ります。(DW:ダークウォルナット・LW:ライトウォルナット・ST:ステインホワイト)

※ □ はカラーの色番号が入ります。(CB:ブラック・MB:ブラウン・CW:ホワイト)

※ アーチは杉かアルミを選択してください。

ハナウッドテラス
単体 規格表
600タイプ

仕様	単体	単体	単体	単体	単体	単体	単体	単体	単体
間口	W12	W18	W24	W28	W12	W18	W24	W28	W28
出幅	D24	D24	D24	D24	D28	D28	D28	D28	D28
折板屋根材 定価合計	¥107,600	¥161,400	¥215,200	¥269,000	¥118,400	¥177,600	¥236,800	¥296,000	¥296,000
本体（アーチ杉）定価合計	¥918,100	¥1,043,800	¥1,165,600	¥1,238,400	¥952,100	¥1,083,200	¥1,210,400	¥1,286,800	¥1,286,800
本体（アーチアルミ）定価合計	¥856,100	¥944,600	¥1,029,200	¥1,077,200	¥885,600	¥976,800	¥1,064,100	¥1,113,900	¥1,113,900
本体（アーチ杉）+屋根材 定価合計	¥1,025,700	¥1,205,200	¥1,380,800	¥1,507,400	¥1,070,500	¥1,260,800	¥1,447,200	¥1,582,800	¥1,582,800
本体（アーチアルミ）+屋根材 定価合計	¥963,700	¥1,106,000	¥1,244,400	¥1,346,200	¥1,004,000	¥1,154,400	¥1,300,900	¥1,409,900	¥1,409,900

部材名	商品コード	定価	員数	員数	員数	員数	員数	員数	員数	員数
ハナウッド折板屋根材 D12 クリア	HNTYND12CRM	¥32,200								
ハナウッド折板屋根材 D18 クリア	HNTYND18CRM	¥43,000								
ハナウッド折板屋根材 D24 クリア	HNTYND24CRM	¥53,800	2	3	4	5				
ハナウッド折板屋根材 D28 クリア	HNTYND28CRM	¥59,200					2	3	4	5
ハナウッド 支柱 H24	HNEPLH24	¥79,700	4	4	4	4	4	4	4	4
ハナウッド 出幅桁 D12	HNELKD12	¥47,200								
ハナウッド 出幅桁 D18	HNELKD18	¥65,200								
ハナウッド 出幅桁 D24	HNELKD24	¥83,200	2	2	2	2				
ハナウッド 出幅桁 D28	HNELKD28	¥92,200					2	2	2	2
ハナウッド 長さ桁 水上 W12	HNTLKUW12	¥70,000	1				1			
ハナウッド 長さ桁 水上 W18	HNTLKUW18	¥88,000		1				1		
ハナウッド 長さ桁 水上 W24	HNTLKUW24	¥106,000			1				1	
ハナウッド 長さ桁 水上 W28	HNTLKUW28	¥115,000				1				1
ハナウッド 長さ桁 水下 W12	HNTLKSUW12	¥68,700	1				1			
ハナウッド 長さ桁 水下 W18	HNTLKSUW18	¥86,700		1				1		
ハナウッド 長さ桁 水下 W24	HNTLKSUW24	¥104,700			1				1	
ハナウッド 長さ桁 水下 W28	HNTLKSUW28	¥113,700				1				1
ハナウッド アーチ杉 D12	HNTAHWD12	¥15,200								
ハナウッド アーチ杉 D18	HNTAHWD18	¥18,800								
ハナウッド アーチ杉 D24	HNTAHWD24	¥22,400	(5)	(8)	(11)	(13)				
ハナウッド アーチ杉 D28	HNTAHWD28	¥24,200					(5)	(8)	(11)	(13)
ハナウッド アーチアルミ D12	HNTAHAD12	¥6,400								
ハナウッド アーチアルミ D18	HNTAHAD18	¥8,200								
ハナウッド アーチアルミ D24	HNTAHAD24	¥10,000	(5)	(8)	(11)	(13)				
ハナウッド アーチアルミ D28	HNTAHAD28	¥10,900					(5)	(8)	(11)	(13)
ハナウッド アーチ 端部 D12	HNTAHBD12	¥5,200								
ハナウッド アーチ 端部 D18	HNTAHBD18	¥6,200								
ハナウッド アーチ 端部 D24	HNTAHBD24	¥7,200	2	2	2	2				
ハナウッド アーチ 端部 D28	HNTAHBD28	¥7,700					2	2	2	2
ハナウッド タイトル W12	HNTLKW12	¥11,900	2				2			
ハナウッド タイトル W18	HNTLKW18	¥14,300		2				2		
ハナウッド タイトル W24	HNTLKW24	¥16,700			2				2	
ハナウッド タイトル W28	HNTLKW28	¥17,900				2				2
ハナウッド 幕板 出幅左 D12	HNTMKLD12	¥24,000								
ハナウッド 幕板 出幅右 D12	HNTMKRD12	¥24,000								
ハナウッド 幕板 出幅左 D18	HNTMKLD18	¥30,000								
ハナウッド 幕板 出幅右 D18	HNTMKRD18	¥30,000								
ハナウッド 幕板 出幅左 D24	HNTMKLD24	¥36,000	1	1	1	1				
ハナウッド 幕板 出幅右 D24	HNTMKRD24	¥36,000	1	1	1	1				
ハナウッド 幕板 出幅左 D28	HNTMKLD28	¥39,000					1	1	1	1
ハナウッド 幕板 出幅右 D28	HNTMKRD28	¥39,000					1	1	1	1
ハナウッド 幕板 水上 W12	HNTMKUW12	¥22,600	1				1			
ハナウッド 幕板 水上 W18	HNTMKUW18	¥32,500		1				1		
ハナウッド 幕板 水上 W24	HNTMKUW24	¥38,500			1				1	
ハナウッド 幕板 水上 W28	HNTMKUW28	¥42,200				1				1
ハナウッド 幕板 水下 W12	HNTMKSW12	¥22,200	1				1			
ハナウッド 幕板 水下 W18	HNTMKSW18	¥30,000		1				1		
ハナウッド 幕板 水下 W24	HNTMKSW24	¥37,800			1				1	
ハナウッド 幕板 水下 W28	HNTMKSW28	¥41,700				1				1
ハナウッド 壁補 H24	HNTTDH24	¥27,200	1	1	1	1	1	1	1	1

※ ■はカラーの色番が入ります。(DW:ダークウォルナット・LW:ライトウォルナット・ST:ステインホワイト)

※ □はカラーの色番が入ります。(CB:ブラック・MB:ブラウン・CW:ホワイト)

※ アーチは杉かアルミを選択してください。

ハナウッドテラス
単体 規格表
1500タイプ

仕様	単体	単体	単体	単体	単体	単体	単体	単体	単体
間口	W12	W18	W12	W18	W12	W18	W12	W18	W18
出幅	D12	D12	D18	D18	D24	D24	D28	D28	D28
折板屋根材 定価合計	¥64,400	¥96,600	¥86,000	¥129,000	¥107,600	¥161,400	¥118,400	¥177,600	¥177,600
本体 (アーチアルミ) 定価合計	¥738,100	¥815,800	¥797,100	¥880,200	¥856,100	¥944,600	¥885,600	¥976,800	¥976,800
本体 (アーチアルミ) + 屋根材 定価合計	¥802,500	¥912,400	¥883,100	¥1,009,200	¥963,700	¥1,106,000	¥1,004,000	¥1,154,400	¥1,154,400

部材名	商品コード	定価	員数	員数	員数	員数	員数	員数	員数	員数
付添 折板屋根材 D12 クリア	HNTYND12CRM	¥32,200	2	3						
付添 折板屋根材 D18 クリア	HNTYND18CRM	¥43,000			2	3				
付添 折板屋根材 D24 クリア	HNTYND24CRM	¥53,800					2	3		
付添 折板屋根材 D28 クリア	HNTYND28CRM	¥59,200							2	3
付添 主柱 H24	HNEPLH24■	¥79,700	4	4	4	4	4	4	4	4
付添 出幅桁 D12	HNELKD12■	¥47,200	2	2						
付添 出幅桁 D18	HNELKD18■	¥65,200			2	2				
付添 出幅桁 D24	HNELKD24■	¥83,200					2	2		
付添 出幅桁 D28	HNELKD28■	¥92,200							2	2
付添 長さ桁 水上 W12	HNTLKUW12■	¥70,000	1		1		1		1	
付添 長さ桁 水上 W18	HNTLKUW18■	¥88,000		1		1		1		1
付添 長さ桁 水下 W12	HNTLKSUW12■	¥68,700	1		1		1		1	
付添 長さ桁 水下 W18	HNTLKSUW18■	¥86,700		1		1		1		1
付添 アーチ脚 D12	HNTAHAD12□	¥6,400	5	8						
付添 アーチ脚 D18	HNTAHAD18□	¥8,200			5	8				
付添 アーチ脚 D24	HNTAHAD24□	¥10,000					5	8		
付添 アーチ脚 D28	HNTAHAD28□	¥10,900							5	8
付添 アーチ端部 D12	HNTAHBD12□	¥5,200	2	2						
付添 アーチ端部 D18	HNTAHBD18□	¥6,200			2	2				
付添 アーチ端部 D24	HNTAHBD24□	¥7,200					2	2		
付添 アーチ端部 D28	HNTAHBD28□	¥7,700							2	2
付添 90度付添 W12	HNTLKW12	¥11,900	2		2		2		2	
付添 90度付添 W18	HNTLKW18	¥14,300		2		2		2		2
付添 幕板 水上 W12	HNTMKUW12■	¥22,600	1		1		1		1	
付添 幕板 水上 W18	HNTMKUW18■	¥32,500		1		1		1		1
付添 幕板 水下 W12	HNTMKSUW12■	¥22,200	1		1		1		1	
付添 幕板 水下 W18	HNTMKSUW18■	¥30,000		1		1		1		1
付添 幕板 出幅左 D12	HNTMKLD12■	¥24,000	1	1						
付添 幕板 出幅右 D12	HNTMKRD12■	¥24,000	1	1						
付添 幕板 出幅左 D18	HNTMKLD18■	¥30,000			1	1				
付添 幕板 出幅右 D18	HNTMKRD18■	¥30,000			1	1				
付添 幕板 出幅左 D24	HNTMKLD24■	¥36,000					1	1		
付添 幕板 出幅右 D24	HNTMKRD24■	¥36,000					1	1		
付添 幕板 出幅左 D28	HNTMKLD28■	¥39,000							1	1
付添 幕板 出幅右 D28	HNTMKRD28■	¥39,000							1	1
付添 壁種 H24	HNTTDH24□	¥27,200	1	1	1	1	1	1	1	1

■はカラーの色番号が入ります。(DW:ダークウォルナット・LW:ライトウォルナット・ST:ステインホワイト)

□はカラーの色番号が入ります。(CB:Cブラック・MB:Mブラウン・CW:Cホワイト)

※アーチはアルミのみになります。

ハナウッドテラス
連棟 規格表
600タイプ

仕様	連棟		連棟		連棟		連棟	
	左	右	左	右	左	右	左	右
間口	連棟W12L	連棟W12R	連棟W18L	連棟W18R	連棟W24L	連棟W24R	連棟W28L	連棟W28R
出幅	D12		D12		D12		D12	
折板屋根材 定価案合計	¥64,400	¥64,400	¥96,600	¥96,600	¥128,800	¥128,800	¥161,000	¥161,000
本体 (アーチ形) 定価案合計	¥786,900	¥565,100	¥885,300	¥663,500	¥983,700	¥761,900	¥1,040,500	¥818,700
本体 (アーチアルミ) 定価案合計	¥734,100	¥521,100	¥806,100	¥593,100	¥878,100	¥665,100	¥917,300	¥704,300
本体 (アーチ形) + 屋根材 定価案合計	¥851,300	¥629,500	¥981,900	¥760,100	¥1,112,500	¥890,700	¥1,201,500	¥979,700
本体 (アーチ形) + 屋根材 定価案合計	¥798,500	¥585,500	¥902,700	¥689,700	¥1,006,900	¥793,900	¥1,078,300	¥865,300

部材名	商品コード	定価	員数	員数	員数	員数	員数	員数	員数	
ハナウッド折板屋根材 D12 クリア	HNTYND12CRM	¥32,200	2	2	3	3	4	4	5	5
ハナウッド折板屋根材 D18 クリア	HNTYND18CRM	¥43,000								
ハナウッド折板屋根材 D24 クリア	HNTYND24CRM	¥53,800								
ハナウッド折板屋根材 D28 クリア	HNTYND28CRM	¥59,200								
ハナウッド支柱 H24	HNEPLH24	¥79,700	4	2	4	2	4	2	4	2
ハナウッド出幅桁 D12	HNELKD12	¥47,200	1	1	1	1	1	1	1	1
ハナウッド出幅桁 D18	HNELKD18	¥65,200								
ハナウッド出幅桁 D24	HNELKD24	¥83,200								
ハナウッド出幅桁 D28	HNELKD28	¥92,200								
ハナウッド出幅桁 連棟 D12	HNELKTD12	¥47,200	1		1		1		1	
ハナウッド出幅桁 連棟 D18	HNELKTD18	¥65,200								
ハナウッド出幅桁 連棟 D24	HNELKTD24	¥83,200								
ハナウッド出幅桁 連棟 D28	HNELKTD28	¥92,200								
ハナウッド長さ桁 水上 連棟左 W12	HNTLKULW12	¥78,700	1							
ハナウッド長さ桁 水上 連棟右 W12	HNTLKURW12	¥78,700		1						
ハナウッド長さ桁 水上 連棟左 W18	HNTLKULW18	¥96,700			1					
ハナウッド長さ桁 水上 連棟右 W18	HNTLKURW18	¥96,700				1				
ハナウッド長さ桁 水上 連棟左 W24	HNTLKULW24	¥114,700					1			
ハナウッド長さ桁 水上 連棟右 W24	HNTLKURW24	¥114,700						1		
ハナウッド長さ桁 水上 連棟左 W28	HNTLKULW28	¥123,700							1	
ハナウッド長さ桁 水上 連棟右 W28	HNTLKURW28	¥123,700								1
ハナウッド長さ桁 水下 連棟左 W12	HNTLKSLW12	¥73,200	1							
ハナウッド長さ桁 水下 連棟右 W12	HNTLKSRW12	¥73,200		1						
ハナウッド長さ桁 水下 連棟左 W18	HNTLKSLW18	¥91,200			1					
ハナウッド長さ桁 水下 連棟右 W18	HNTLKSRW18	¥91,200				1				
ハナウッド長さ桁 水下 連棟左 W24	HNTLKSLW24	¥109,200					1			
ハナウッド長さ桁 水下 連棟右 W24	HNTLKSRW24	¥109,200						1		
ハナウッド長さ桁 水下 連棟左 W28	HNTLKSLW28	¥118,200							1	
ハナウッド長さ桁 水下 連棟右 W28	HNTLKSRW28	¥118,200								1
ハナウッドアーチ形 D12	HNTAHWD12	¥15,200	(6)	(5)	(9)	(8)	(12)	(11)	(14)	(13)
ハナウッドアーチ形 D18	HNTAHWD18	¥18,800								
ハナウッドアーチ形 D24	HNTAHWD24	¥22,400								
ハナウッドアーチ形 D28	HNTAHWD28	¥24,200								
ハナウッドアーチ形 D12	HNTAHAD12	¥6,400	(6)	(5)	(9)	(8)	(12)	(11)	(14)	(13)
ハナウッドアーチ形 D18	HNTAHAD18	¥8,200								
ハナウッドアーチ形 D24	HNTAHAD24	¥10,000								
ハナウッドアーチ形 D28	HNTAHAD28	¥10,900								
ハナウッドアーチ 端部 D12	HNTAHBD12	¥5,200	1	1	1	1	1	1	1	1
ハナウッドアーチ 端部 D18	HNTAHBD18	¥6,200								
ハナウッドアーチ 端部 D24	HNTAHBD24	¥7,200								
ハナウッドアーチ 端部 D28	HNTAHBD28	¥7,700								
ハナウッドタクトレーム 連棟左 W12	HNTLKLW12	¥9,400	2							
ハナウッドタクトレーム 連棟右 W12	HNTLKRW12	¥9,400		2						
ハナウッドタクトレーム 連棟左 W18	HNTLKLW18	¥11,800			2					
ハナウッドタクトレーム 連棟右 W18	HNTLKRW18	¥11,800				2				
ハナウッドタクトレーム 連棟左 W24	HNTLKLW24	¥14,200					2			
ハナウッドタクトレーム 連棟右 W24	HNTLKRW24	¥14,200						2		
ハナウッドタクトレーム 連棟左 W28	HNTLKLW28	¥15,400							2	
ハナウッドタクトレーム 連棟右 W28	HNTLKRW28	¥15,400								2
ハナウッド幕板 出幅左 D12	HNTMKLD12	¥24,000	1		1		1		1	
ハナウッド幕板 出幅右 D12	HNTMKRD12	¥24,000		1		1		1		1
ハナウッド幕板 出幅左 D18	HNTMKLD18	¥30,000								
ハナウッド幕板 出幅右 D18	HNTMKRD18	¥30,000								
ハナウッド幕板 出幅左 D24	HNTMKLD24	¥36,000								
ハナウッド幕板 出幅右 D24	HNTMKRD24	¥36,000								
ハナウッド幕板 出幅左 D28	HNTMKLD28	¥39,000								
ハナウッド幕板 出幅右 D28	HNTMKRD28	¥39,000								
ハナウッド幕板 連棟左 水上 W12	HNTMKLUW12	¥27,900	1							
ハナウッド幕板 連棟右 水上 W12	HNTMKRUW12	¥27,900		1						
ハナウッド幕板 連棟左 水上 W18	HNTMKLUW18	¥33,900			1					
ハナウッド幕板 連棟右 水上 W18	HNTMKRUW18	¥33,900				1				
ハナウッド幕板 連棟左 水上 W24	HNTMKLUW24	¥39,900					1			
ハナウッド幕板 連棟右 水上 W24	HNTMKRUW24	¥39,900						1		
ハナウッド幕板 連棟左 水上 W28	HNTMKLUW28	¥42,900							1	
ハナウッド幕板 連棟右 水上 W28	HNTMKRUW28	¥42,900								1
ハナウッド幕板 連棟左 水下 W12	HNTMKLSW12	¥27,500	1							
ハナウッド幕板 連棟右 水下 W12	HNTMKRSW12	¥27,500		1						
ハナウッド幕板 連棟左 水下 W18	HNTMKLSW18	¥33,500			1					
ハナウッド幕板 連棟右 水下 W18	HNTMKRSW18	¥33,500				1				
ハナウッド幕板 連棟左 水下 W24	HNTMKLSW24	¥39,500					1			
ハナウッド幕板 連棟右 水下 W24	HNTMKRSW24	¥39,500						1		
ハナウッド幕板 連棟左 水下 W28	HNTMKLSW28	¥42,500							1	
ハナウッド幕板 連棟右 水下 W28	HNTMKRSW28	¥42,500								1
ハナウッド壁柱 H24	HNTTDH24	¥27,200	1	1	1	1	1	1	1	1

※ ■はカラーの色番号が入ります。(DW:ダークウォルナット・LW:ライトウォルナット・ST:ステインホワイト)
 ※ □はカラーの色番号が入ります。(CB:ブラック・MB:ブラウン・CW:ホワイト)
 ※ アーチは杉かアルミを選択してください。

ハナウッドテラス
連棟 規格表
600タイプ

仕様	連棟		連棟		連棟		連棟	
	左	右	左	右	左	右	左	右
間口	連棟W12L	連棟W12R	連棟W18L	連棟W18R	連棟W24L	連棟W24R	連棟W28L	連棟W28R
出幅	D18		D18		D18		D18	
折板屋根材 定価案合計	¥86,000	¥86,000	¥129,000	¥129,000	¥172,000	¥172,000	¥215,000	¥215,000
本体 (アーチ形) 定価案合計	¥851,500	¥608,100	¥960,700	¥717,300	¥1,069,900	¥826,500	¥1,133,900	¥890,500
本体 (アーチアルミ) 定価案合計	¥787,900	¥555,100	¥865,300	¥632,500	¥942,700	¥709,900	¥985,500	¥752,700
本体 (アーチ) + 屋根材 定価案合計	¥937,500	¥694,100	¥1,089,700	¥846,300	¥1,241,900	¥998,500	¥1,348,900	¥1,105,500
本体 (アーチ) + 屋根材 定価案合計	¥873,900	¥641,100	¥994,300	¥761,500	¥1,114,700	¥881,900	¥1,200,500	¥967,700

部材名	商品コード	定価	員数	員数	員数	員数	員数	員数	員数
ハナウッド折板屋根材 D12 ｸﾘｱﾌﾗｯﾄ	HNTYND12CRM	¥32,200							
ハナウッド折板屋根材 D18 ｸﾘｱﾌﾗｯﾄ	HNTYND18CRM	¥43,000	2	2	3	3	4	4	5
ハナウッド折板屋根材 D24 ｸﾘｱﾌﾗｯﾄ	HNTYND24CRM	¥53,800							
ハナウッド折板屋根材 D28 ｸﾘｱﾌﾗｯﾄ	HNTYND28CRM	¥59,200							
ハナウッド主柱 H24	HNEPLH24	¥79,700	4	2	4	2	4	2	4
ハナウッド出幅桁 D12	HNELKD12	¥47,200							
ハナウッド出幅桁 D18	HNELKD18	¥65,200	1	1	1	1	1	1	1
ハナウッド出幅桁 D24	HNELKD24	¥83,200							
ハナウッド出幅桁 D28	HNELKD28	¥92,200							
ハナウッド出幅桁 連棟 D12	HNELKTD12	¥47,200							
ハナウッド出幅桁 連棟 D18	HNELKTD18	¥65,200	1		1		1		1
ハナウッド出幅桁 連棟 D24	HNELKTD24	¥83,200							
ハナウッド出幅桁 連棟 D28	HNELKTD28	¥92,200							
ハナウッド長さ桁 水上 連棟左 W12	HNTLKULW12	¥78,700	1						
ハナウッド長さ桁 水上 連棟右 W12	HNTLKURW12	¥78,700		1					
ハナウッド長さ桁 水上 連棟左 W18	HNTLKULW18	¥96,700			1				
ハナウッド長さ桁 水上 連棟右 W18	HNTLKURW18	¥96,700				1			
ハナウッド長さ桁 水上 連棟左 W24	HNTLKULW24	¥114,700					1		
ハナウッド長さ桁 水上 連棟右 W24	HNTLKURW24	¥114,700						1	
ハナウッド長さ桁 水上 連棟左 W28	HNTLKULW28	¥123,700							1
ハナウッド長さ桁 水上 連棟右 W28	HNTLKURW28	¥123,700							
ハナウッド長さ桁 水下 連棟左 W12	HNTLKSLW12	¥73,200	1						
ハナウッド長さ桁 水下 連棟右 W12	HNTLKSRW12	¥73,200		1					
ハナウッド長さ桁 水下 連棟左 W18	HNTLKSLW18	¥91,200			1				
ハナウッド長さ桁 水下 連棟右 W18	HNTLKSRW18	¥91,200				1			
ハナウッド長さ桁 水下 連棟左 W24	HNTLKSLW24	¥109,200					1		
ハナウッド長さ桁 水下 連棟右 W24	HNTLKSRW24	¥109,200						1	
ハナウッド長さ桁 水下 連棟左 W28	HNTLKSLW28	¥118,200							1
ハナウッド長さ桁 水下 連棟右 W28	HNTLKSRW28	¥118,200							
ハナウッドアーチ形 D12	HNTAHWD12	¥15,200							
ハナウッドアーチ形 D18	HNTAHWD18	¥18,800	(6)	(5)	(9)	(8)	(12)	(11)	(14)
ハナウッドアーチ形 D24	HNTAHWD24	¥22,400							
ハナウッドアーチ形 D28	HNTAHWD28	¥24,200							
ハナウッドアーチ形 D12	HNTAHAD12	¥6,400							
ハナウッドアーチ形 D18	HNTAHAD18	¥8,200	(6)	(5)	(9)	(8)	(12)	(11)	(14)
ハナウッドアーチ形 D24	HNTAHAD24	¥10,000							
ハナウッドアーチ形 D28	HNTAHAD28	¥10,900							
ハナウッドアーチ形 端部 D12	HNTAHBD12	¥5,200							
ハナウッドアーチ形 端部 D18	HNTAHBD18	¥6,200	1	1	1	1	1	1	1
ハナウッドアーチ形 端部 D24	HNTAHBD24	¥7,200							
ハナウッドアーチ形 端部 D28	HNTAHBD28	¥7,700							
ハナウッドサトフレーム 連棟左 W12	HNTLKLW12	¥9,400	2						
ハナウッドサトフレーム 連棟右 W12	HNTLKRW12	¥9,400		2					
ハナウッドサトフレーム 連棟左 W18	HNTLKLW18	¥11,800			2				
ハナウッドサトフレーム 連棟右 W18	HNTLKRW18	¥11,800				2			
ハナウッドサトフレーム 連棟左 W24	HNTLKLW24	¥14,200					2		
ハナウッドサトフレーム 連棟右 W24	HNTLKRW24	¥14,200						2	
ハナウッドサトフレーム 連棟左 W28	HNTLKLW28	¥15,400							2
ハナウッドサトフレーム 連棟右 W28	HNTLKRW28	¥15,400							
ハナウッド幕板 出幅左 D12	HNTMKLD12	¥24,000							
ハナウッド幕板 出幅右 D12	HNTMKRD12	¥24,000							
ハナウッド幕板 出幅左 D18	HNTMKLD18	¥30,000	1		1		1		1
ハナウッド幕板 出幅右 D18	HNTMKRD18	¥30,000		1		1		1	
ハナウッド幕板 出幅左 D24	HNTMKLD24	¥36,000							
ハナウッド幕板 出幅右 D24	HNTMKRD24	¥36,000							
ハナウッド幕板 出幅左 D28	HNTMKLD28	¥39,000							
ハナウッド幕板 出幅右 D28	HNTMKRD28	¥39,000							
ハナウッド幕板 連棟左 水上 W12	HNTMKLUW12	¥27,900	1						
ハナウッド幕板 連棟右 水上 W12	HNTMKRUW12	¥27,900		1					
ハナウッド幕板 連棟左 水上 W18	HNTMKLUW18	¥33,900			1				
ハナウッド幕板 連棟右 水上 W18	HNTMKRUW18	¥33,900				1			
ハナウッド幕板 連棟左 水上 W24	HNTMKLUW24	¥39,900					1		
ハナウッド幕板 連棟右 水上 W24	HNTMKRUW24	¥39,900						1	
ハナウッド幕板 連棟左 水上 W28	HNTMKLUW28	¥42,900							1
ハナウッド幕板 連棟右 水上 W28	HNTMKRUW28	¥42,900							
ハナウッド幕板 連棟左 水下 W12	HNTMKLSW12	¥27,500	1						
ハナウッド幕板 連棟右 水下 W12	HNTMKRSW12	¥27,500		1					
ハナウッド幕板 連棟左 水下 W18	HNTMKLSW18	¥33,500			1				
ハナウッド幕板 連棟右 水下 W18	HNTMKRSW18	¥33,500				1			
ハナウッド幕板 連棟左 水下 W24	HNTMKLSW24	¥39,500					1		
ハナウッド幕板 連棟右 水下 W24	HNTMKRSW24	¥39,500						1	
ハナウッド幕板 連棟左 水下 W28	HNTMKLSW28	¥42,500							1
ハナウッド幕板 連棟右 水下 W28	HNTMKRSW28	¥42,500							
ハナウッド壁種 H24	HNTTDH24	¥27,200	1	1	1	1	1	1	1

※ ■はカラーの色番号が入ります。(DW:ダークウォルナット・LW:ライトウォルナット・ST:ステインホワイト)
 ※ □はカラーの色番号が入ります。(CB:ブラック・MB:ブラウン・CW:ホワイト)
 ※ アーチは杉カアルミを選択してください。

ハナウッドテラス
連棟 規格表
600タイプ

仕様	連棟		連棟		連棟		連棟	
	左	右	左	右	左	右	左	右
	連棟W12L	連棟W12R	連棟W18L	連棟W18R	連棟W24L	連棟W24R	連棟W28L	連棟W28R
出幅	D24		D24		D24		D24	
折板屋根材 定価案合計	¥107,600	¥107,600	¥161,400	¥161,400	¥215,200	¥215,200	¥269,000	¥269,000
本体 (アーチ形) 定価案合計	¥916,100	¥651,100	¥1,036,100	¥771,100	¥1,156,100	¥891,100	¥1,227,300	¥962,300
本体 (アーチアルミ) 定価案合計	¥841,700	¥589,100	¥924,500	¥671,900	¥1,007,300	¥754,700	¥1,053,300	¥801,100
本体 (アーチ形) + 屋根材 定価案合計	¥1,023,700	¥758,100	¥1,197,500	¥932,500	¥1,371,300	¥1,106,300	¥1,496,300	¥1,231,300
本体 (アーチ形) + 屋根材 定価案合計	¥949,300	¥696,700	¥1,085,900	¥833,300	¥1,222,500	¥969,900	¥1,322,700	¥1,070,100

部材名	商品コード	定価	員数	員数	員数	員数	員数	員数	員数
ハナウッド折板屋根材 D12 クリア	HNTYND12CRM	¥32,200							
ハナウッド折板屋根材 D18 クリア	HNTYND18CRM	¥43,000							
ハナウッド折板屋根材 D24 クリア	HNTYND24CRM	¥53,800	2	2	3	3	4	4	5
ハナウッド折板屋根材 D28 クリア	HNTYND28CRM	¥59,200							
ハナウッド 支柱 H24	HNEPLH24	¥79,700	4	2	4	2	4	2	2
ハナウッド 出幅桁 D12	HNELKD12	¥47,200							
ハナウッド 出幅桁 D18	HNELKD18	¥65,200							
ハナウッド 出幅桁 D24	HNELKD24	¥83,200	1	1	1	1	1	1	1
ハナウッド 出幅桁 D28	HNELKD28	¥92,200							
ハナウッド 出幅桁 連棟 D12	HNELKTD12	¥47,200							
ハナウッド 出幅桁 連棟 D18	HNELKTD18	¥65,200							
ハナウッド 出幅桁 連棟 D24	HNELKTD24	¥83,200	1		1		1		1
ハナウッド 出幅桁 連棟 D28	HNELKTD28	¥92,200							
ハナウッド 長さ桁 水上 連棟左 W12	HNTLKULW12	¥78,700	1						
ハナウッド 長さ桁 水上 連棟右 W12	HNTLKURW12	¥78,700		1					
ハナウッド 長さ桁 水上 連棟左 W18	HNTLKULW18	¥96,700			1				
ハナウッド 長さ桁 水上 連棟右 W18	HNTLKURW18	¥96,700				1			
ハナウッド 長さ桁 水上 連棟左 W24	HNTLKULW24	¥114,700					1		
ハナウッド 長さ桁 水上 連棟右 W24	HNTLKURW24	¥114,700						1	
ハナウッド 長さ桁 水上 連棟左 W28	HNTLKULW28	¥123,700							1
ハナウッド 長さ桁 水上 連棟右 W28	HNTLKURW28	¥123,700							1
ハナウッド 長さ桁 水下 連棟左 W12	HNTLKSLW12	¥73,200	1						
ハナウッド 長さ桁 水下 連棟右 W12	HNTLKSRW12	¥73,200		1					
ハナウッド 長さ桁 水下 連棟左 W18	HNTLKSLW18	¥91,200			1				
ハナウッド 長さ桁 水下 連棟右 W18	HNTLKSRW18	¥91,200				1			
ハナウッド 長さ桁 水下 連棟左 W24	HNTLKSLW24	¥109,200					1		
ハナウッド 長さ桁 水下 連棟右 W24	HNTLKSRW24	¥109,200						1	
ハナウッド 長さ桁 水下 連棟左 W28	HNTLKSLW28	¥118,200							1
ハナウッド 長さ桁 水下 連棟右 W28	HNTLKSRW28	¥118,200							1
ハナウッド アーチ形 D12	HNTAHWD12	¥15,200							
ハナウッド アーチ形 D18	HNTAHWD18	¥18,800							
ハナウッド アーチ形 D24	HNTAHWD24	¥22,400	(6)	(5)	(9)	(8)	(12)	(11)	(14)
ハナウッド アーチ形 D28	HNTAHWD28	¥24,200							
ハナウッド アーチ形 D12	HNTAHAD12	¥6,400							
ハナウッド アーチ形 D18	HNTAHAD18	¥8,200							
ハナウッド アーチ形 D24	HNTAHAD24	¥10,000	(6)	(5)	(9)	(8)	(12)	(11)	(14)
ハナウッド アーチ形 D28	HNTAHAD28	¥10,900							
ハナウッド アーチ 端部 D12	HNTAHBD12	¥5,200							
ハナウッド アーチ 端部 D18	HNTAHBD18	¥6,200							
ハナウッド アーチ 端部 D24	HNTAHBD24	¥7,200	1	1	1	1	1	1	1
ハナウッド アーチ 端部 D28	HNTAHBD28	¥7,700							
ハナウッド タイトレール 連棟左 W12	HNTLKLW12	¥9,400	2						
ハナウッド タイトレール 連棟右 W12	HNTLKRW12	¥9,400		2					
ハナウッド タイトレール 連棟左 W18	HNTLKLW18	¥11,800			2				
ハナウッド タイトレール 連棟右 W18	HNTLKRW18	¥11,800				2			
ハナウッド タイトレール 連棟左 W24	HNTLKLW24	¥14,200					2		
ハナウッド タイトレール 連棟右 W24	HNTLKRW24	¥14,200						2	
ハナウッド タイトレール 連棟左 W28	HNTLKLW28	¥15,400							2
ハナウッド タイトレール 連棟右 W28	HNTLKRW28	¥15,400							2
ハナウッド 幕板 出幅左 D12	HNTMKLD12	¥24,000							
ハナウッド 幕板 出幅右 D12	HNTMKRD12	¥24,000							
ハナウッド 幕板 出幅左 D18	HNTMKLD18	¥30,000							
ハナウッド 幕板 出幅右 D18	HNTMKRD18	¥30,000							
ハナウッド 幕板 出幅左 D24	HNTMKLD24	¥36,000	1		1		1		1
ハナウッド 幕板 出幅右 D24	HNTMKRD24	¥36,000		1		1		1	
ハナウッド 幕板 出幅左 D28	HNTMKLD28	¥39,000							
ハナウッド 幕板 出幅右 D28	HNTMKRD28	¥39,000							
ハナウッド 幕板 連棟左 水上 W12	HNTMKLUW12	¥27,900	1						
ハナウッド 幕板 連棟右 水上 W12	HNTMKRUW12	¥27,900		1					
ハナウッド 幕板 連棟左 水上 W18	HNTMKLUW18	¥33,900			1				
ハナウッド 幕板 連棟右 水上 W18	HNTMKRUW18	¥33,900				1			
ハナウッド 幕板 連棟左 水上 W24	HNTMKLUW24	¥39,900					1		
ハナウッド 幕板 連棟右 水上 W24	HNTMKRUW24	¥39,900						1	
ハナウッド 幕板 連棟左 水上 W28	HNTMKLUW28	¥42,900							1
ハナウッド 幕板 連棟右 水上 W28	HNTMKRUW28	¥42,900							1
ハナウッド 幕板 連棟左 水下 W12	HNTMKLSW12	¥27,500	1						
ハナウッド 幕板 連棟右 水下 W12	HNTMKRSW12	¥27,500		1					
ハナウッド 幕板 連棟左 水下 W18	HNTMKLSW18	¥33,500			1				
ハナウッド 幕板 連棟右 水下 W18	HNTMKRSW18	¥33,500				1			
ハナウッド 幕板 連棟左 水下 W24	HNTMKLSW24	¥39,500					1		
ハナウッド 幕板 連棟右 水下 W24	HNTMKRSW24	¥39,500						1	
ハナウッド 幕板 連棟左 水下 W28	HNTMKLSW28	¥42,500							1
ハナウッド 幕板 連棟右 水下 W28	HNTMKRSW28	¥42,500							1
ハナウッド 壁柱 H24	HNTTDH24	¥27,200	1	1	1	1	1	1	1

※■はカラーの色番号が入ります。(DW: タークウォルナット・LW: ライトウォルナット・ST: スティンホワイト)
 ※□はカラーの色番号が入ります。(CB: Cブラック・MB: Mブラウン・CW: Cホワイト)
 ※アーチは杉アルミを選択してください。

ハナウッドテラス
連棟 規格表
600タイプ

仕様	連棟		連棟		連棟		連棟	
	左	右	左	右	左	右	左	右
間口	連棟W12L	連棟W12R	連棟W18L	連棟W18R	連棟W24L	連棟W24R	連棟W28L	連棟W28R
出幅	D28		D28		D28		D28	
折板屋根材 定価案合計	¥118,400	¥118,400	¥177,600	¥177,600	¥236,800	¥236,800	¥296,000	¥296,000
本体 (アーチ形) 定価案合計	¥948,400	¥672,600	¥1,073,800	¥798,000	¥1,199,200	¥923,400	¥1,274,000	¥998,200
本体 (アーチアルミ) 定価案合計	¥868,600	¥606,100	¥954,100	¥691,600	¥1,039,600	¥777,100	¥1,087,800	¥825,300
本体 (アーチ形) + 屋根材 定価案合計	¥1,066,800	¥791,000	¥1,251,400	¥975,600	¥1,436,000	¥1,160,200	¥1,570,000	¥1,294,200
本体 (アーチ形) + 屋根材 定価案合計	¥987,000	¥724,500	¥1,131,700	¥869,200	¥1,276,400	¥1,013,900	¥1,383,800	¥1,121,300

部材名	商品コード	定価	員数	員数	員数	員数	員数	員数	員数
耐風スリ折板屋根材 D12 別アット	HNTYND12CRM	¥32,200							
耐風スリ折板屋根材 D18 別アット	HNTYND18CRM	¥43,000							
耐風スリ折板屋根材 D24 別アット	HNTYND24CRM	¥53,800							
耐風スリ折板屋根材 D28 別アット	HNTYND28CRM	¥59,200	2	2	3	3	4	4	5
耐風スリ 支柱 H24	HNEPLH24	¥79,700	4	2	4	2	4	2	4
耐風スリ 出幅桁 D12	HNELKD12	¥47,200							
耐風スリ 出幅桁 D18	HNELKD18	¥65,200							
耐風スリ 出幅桁 D24	HNELKD24	¥83,200							
耐風スリ 出幅桁 D28	HNELKD28	¥92,200	1	1	1	1	1	1	1
耐風スリ 出幅桁 連棟 D12	HNELKTD12	¥47,200							
耐風スリ 出幅桁 連棟 D18	HNELKTD18	¥65,200							
耐風スリ 出幅桁 連棟 D24	HNELKTD24	¥83,200							
耐風スリ 出幅桁 連棟 D28	HNELKTD28	¥92,200	1	1	1	1	1	1	1
耐風スリ 長さ桁 水上 連棟左 W12	HNTLKULW12	¥78,700	1						
耐風スリ 長さ桁 水上 連棟右 W12	HNTLKURW12	¥78,700		1					
耐風スリ 長さ桁 水上 連棟左 W18	HNTLKULW18	¥96,700			1				
耐風スリ 長さ桁 水上 連棟右 W18	HNTLKURW18	¥96,700				1			
耐風スリ 長さ桁 水上 連棟左 W24	HNTLKULW24	¥114,700					1		
耐風スリ 長さ桁 水上 連棟右 W24	HNTLKURW24	¥114,700						1	
耐風スリ 長さ桁 水上 連棟左 W28	HNTLKULW28	¥123,700							1
耐風スリ 長さ桁 水上 連棟右 W28	HNTLKURW28	¥123,700							
耐風スリ 長さ桁 水下 連棟左 W12	HNTLKSLW12	¥73,200	1						
耐風スリ 長さ桁 水下 連棟右 W12	HNTLKSRW12	¥73,200		1					
耐風スリ 長さ桁 水下 連棟左 W18	HNTLKSLW18	¥91,200			1				
耐風スリ 長さ桁 水下 連棟右 W18	HNTLKSRW18	¥91,200				1			
耐風スリ 長さ桁 水下 連棟左 W24	HNTLKSLW24	¥109,200					1		
耐風スリ 長さ桁 水下 連棟右 W24	HNTLKSRW24	¥109,200						1	
耐風スリ 長さ桁 水下 連棟左 W28	HNTLKSLW28	¥118,200							1
耐風スリ 長さ桁 水下 連棟右 W28	HNTLKSRW28	¥118,200							
耐風スリ アーチ形 D12	HNTAHWD12	¥15,200							
耐風スリ アーチ形 D18	HNTAHWD18	¥18,800							
耐風スリ アーチ形 D24	HNTAHWD24	¥22,400							
耐風スリ アーチ形 D28	HNTAHWD28	¥24,200	(6)	(5)	(9)	(8)	(12)	(11)	(14)
耐風スリ アーチ形 D12	HNTAHAD12	¥6,400							
耐風スリ アーチ形 D18	HNTAHAD18	¥8,200							
耐風スリ アーチ形 D24	HNTAHAD24	¥10,000							
耐風スリ アーチ形 D28	HNTAHAD28	¥10,900	(6)	(5)	(9)	(8)	(12)	(11)	(14)
耐風スリ アーチ 端部 D12	HNTAHBD12	¥5,200							
耐風スリ アーチ 端部 D18	HNTAHBD18	¥6,200							
耐風スリ アーチ 端部 D24	HNTAHBD24	¥7,200							
耐風スリ アーチ 端部 D28	HNTAHBD28	¥7,700	1	1	1	1	1	1	1
耐風スリ 4つ折れ 連棟左 W12	HNTLKLW12	¥9,400	2						
耐風スリ 4つ折れ 連棟右 W12	HNTLKRW12	¥9,400		2					
耐風スリ 4つ折れ 連棟左 W18	HNTLKLW18	¥11,800			2				
耐風スリ 4つ折れ 連棟右 W18	HNTLKRW18	¥11,800				2			
耐風スリ 4つ折れ 連棟左 W24	HNTLKLW24	¥14,200					2		
耐風スリ 4つ折れ 連棟右 W24	HNTLKRW24	¥14,200						2	
耐風スリ 4つ折れ 連棟左 W28	HNTLKLW28	¥15,400							2
耐風スリ 4つ折れ 連棟右 W28	HNTLKRW28	¥15,400							
耐風スリ 幕板 出幅左 D12	HNTMKLD12	¥24,000							
耐風スリ 幕板 出幅右 D12	HNTMKRD12	¥24,000							
耐風スリ 幕板 出幅左 D18	HNTMKLD18	¥30,000							
耐風スリ 幕板 出幅右 D18	HNTMKRD18	¥30,000							
耐風スリ 幕板 出幅左 D24	HNTMKLD24	¥36,000							
耐風スリ 幕板 出幅右 D24	HNTMKRD24	¥36,000							
耐風スリ 幕板 出幅左 D28	HNTMKLD28	¥39,000	1		1		1		1
耐風スリ 幕板 出幅右 D28	HNTMKRD28	¥39,000		1		1		1	1
耐風スリ 幕板 連棟左 水上 W12	HNTMKLUW12	¥27,900	1						
耐風スリ 幕板 連棟右 水上 W12	HNTMKRUW12	¥27,900		1					
耐風スリ 幕板 連棟左 水上 W18	HNTMKLUW18	¥33,900			1				
耐風スリ 幕板 連棟右 水上 W18	HNTMKRUW18	¥33,900				1			
耐風スリ 幕板 連棟左 水上 W24	HNTMKLUW24	¥39,900					1		
耐風スリ 幕板 連棟右 水上 W24	HNTMKRUW24	¥39,900						1	
耐風スリ 幕板 連棟左 水上 W28	HNTMKLUW28	¥42,900							1
耐風スリ 幕板 連棟右 水上 W28	HNTMKRUW28	¥42,900							
耐風スリ 幕板 連棟左 水下 W12	HNTMKLSW12	¥27,500	1						
耐風スリ 幕板 連棟右 水下 W12	HNTMKRSW12	¥27,500		1					
耐風スリ 幕板 連棟左 水下 W18	HNTMKLSW18	¥33,500			1				
耐風スリ 幕板 連棟右 水下 W18	HNTMKRSW18	¥33,500				1			
耐風スリ 幕板 連棟左 水下 W24	HNTMKLSW24	¥39,500					1		
耐風スリ 幕板 連棟右 水下 W24	HNTMKRSW24	¥39,500						1	
耐風スリ 幕板 連棟左 水下 W28	HNTMKLSW28	¥42,500							1
耐風スリ 幕板 連棟右 水下 W28	HNTMKRSW28	¥42,500							
耐風スリ 壁柱 H24	HNTTDH24	¥27,200	1	1	1	1	1	1	1

※ ■はカラーの色番号が入ります。(DW:ダークウォルナット・LW:ライトウォルナット・ST:ステインホワイト)
 ※ □はカラーの色番号が入ります。(CB:Cブラック・MB:Mブラウン・CW:Cホワイト)
 ※ アーチは杉かアルミを選択してください。

ハナウッドテラス
連棟 規格表
1500タイプ

仕様	連棟		連棟		連棟		連棟	
	左	右	左	右	左	右	左	右
間口	連棟W12L	連棟W12R	連棟W18L	連棟W18R	連棟W12L	連棟W12R	連棟W18L	連棟W18R
出幅	D12		D12		D18		D18	
折板屋根材 定価案合計	¥64,400	¥64,400	¥96,600	¥96,600	¥86,000	¥86,000	¥129,000	¥129,000
本体 (アーチアルミ) 定価案合計	¥734,100	¥521,100	¥806,100	¥593,100	¥787,900	¥555,100	¥865,300	¥632,500
本体 (アーチアルミ) + 屋根材 定価案合計	¥798,500	¥585,500	¥902,700	¥689,700	¥873,900	¥641,100	¥994,300	¥761,500

部材名	商品コード	定価	員数	員数	員数	員数	員数	員数	員数
ハナウッド折板屋根材 D12 別アット	HNTYND12CRM	¥32,200	2	2	3	3			
ハナウッド折板屋根材 D18 別アット	HNTYND18CRM	¥43,000					2	2	3
ハナウッド折板屋根材 D24 別アット	HNTYND24CRM	¥53,800							
ハナウッド折板屋根材 D28 別アット	HNTYND28CRM	¥59,200							
ハナウッド 支柱 H24	HNEPLH24	¥79,700	4	2	4	2	4	2	4
ハナウッド 出幅桁 D12	HNELKD12	¥47,200	1	1	1	1			
ハナウッド 出幅桁 D18	HNELKD18	¥65,200					1	1	1
ハナウッド 出幅桁 D24	HNELKD24	¥83,200							
ハナウッド 出幅桁 D28	HNELKD28	¥92,200							
ハナウッド 出幅桁 連棟 D12	HNELKTD12	¥47,200	1		1				
ハナウッド 出幅桁 連棟 D18	HNELKTD18	¥65,200					1		1
ハナウッド 出幅桁 連棟 D24	HNELKTD24	¥83,200							
ハナウッド 出幅桁 連棟 D28	HNELKTD28	¥92,200							
ハナウッド 長さ桁 水上 連棟左 W12	HNTLKULW12	¥78,700	1				1		
ハナウッド 長さ桁 水上 連棟右 W12	HNTLKURW12	¥78,700		1				1	
ハナウッド 長さ桁 水上 連棟左 W18	HNTLKULW18	¥96,700			1				1
ハナウッド 長さ桁 水上 連棟右 W18	HNTLKURW18	¥96,700				1			1
ハナウッド 長さ桁 水下 連棟左 W12	HNTLKSLW12	¥73,200	1				1		
ハナウッド 長さ桁 水下 連棟右 W12	HNTLKSRW12	¥73,200		1				1	
ハナウッド 長さ桁 水下 連棟左 W18	HNTLKSLW18	¥91,200			1				1
ハナウッド 長さ桁 水下 連棟右 W18	HNTLKSRW18	¥91,200				1			1
ハナウッド アーチ 脇 D12	HNTAHAD12	¥6,400	6	5	9	8			
ハナウッド アーチ 脇 D18	HNTAHAD18	¥8,200					6	5	9
ハナウッド アーチ 脇 D24	HNTAHAD24	¥10,000							
ハナウッド アーチ 脇 D28	HNTAHAD28	¥10,900							
ハナウッド アーチ 端部 D12	HNTAHBD12	¥5,200	1	1	1	1			
ハナウッド アーチ 端部 D18	HNTAHBD18	¥6,200					1	1	1
ハナウッド アーチ 端部 D24	HNTAHBD24	¥7,200							
ハナウッド アーチ 端部 D28	HNTAHBD28	¥7,700							
ハナウッド タイトフレーム 連棟左 W12	HNTLKLW12	¥9,400	2				2		
ハナウッド タイトフレーム 連棟右 W12	HNTLKRW12	¥9,400		2				2	
ハナウッド タイトフレーム 連棟左 W18	HNTLKLW18	¥11,800			2				2
ハナウッド タイトフレーム 連棟右 W18	HNTLKRW18	¥11,800				2			2
ハナウッド 幕板 出幅左 D12	HNTMKLD12	¥24,000	1		1				
ハナウッド 幕板 出幅右 D12	HNTMKRD12	¥24,000		1		1			
ハナウッド 幕板 出幅左 D18	HNTMKLD18	¥30,000					1		1
ハナウッド 幕板 出幅右 D18	HNTMKRD18	¥30,000						1	1
ハナウッド 幕板 出幅左 D24	HNTMKLD24	¥36,000							
ハナウッド 幕板 出幅右 D24	HNTMKRD24	¥36,000							
ハナウッド 幕板 出幅左 D28	HNTMKLD28	¥39,000							
ハナウッド 幕板 出幅右 D28	HNTMKRD28	¥39,000							
ハナウッド 幕板 連棟左 水上 W12	HNTMKLUW12	¥27,900	1				1		
ハナウッド 幕板 連棟右 水上 W12	HNTMKRUW12	¥27,900		1				1	
ハナウッド 幕板 連棟左 水上 W18	HNTMKLUW18	¥33,900			1				1
ハナウッド 幕板 連棟右 水上 W18	HNTMKRUW18	¥33,900				1			1
ハナウッド 幕板 連棟左 水下 W12	HNTMKLSW12	¥27,500	1				1		
ハナウッド 幕板 連棟右 水下 W12	HNTMKRSW12	¥27,500		1				1	
ハナウッド 幕板 連棟左 水下 W18	HNTMKLSW18	¥33,500			1				1
ハナウッド 幕板 連棟右 水下 W18	HNTMKRSW18	¥33,500				1			1
ハナウッド 壁樋 H24	HNTTDH24	¥27,200	1	1	1	1	1	1	1

※■■■はカラーの色番号が入ります。(DW:ダークウォルナット・LW:ライトウォルナット・ST:ステインホワイト)

※□□□はカラーの色番号が入ります。(CB:ブラック・MB:ブラウン・CW:ホワイト)

※アーチはアルミのみになります。

ハナウッドテラス
連棟 規格表
1500タイプ

仕様	連棟		連棟		連棟		連棟	
	左	右	左	右	左	右	左	右
間口	連棟W12L	連棟W12R	連棟W18L	連棟W18R	連棟W12L	連棟W12R	連棟W18L	連棟W18R
出幅	D24		D24		D28		D28	
折板屋根材 定価案合計	¥107,600	¥107,600	¥161,400	¥161,400	¥118,400	¥118,400	¥177,600	¥177,600
本体 (アーチアルミ) 定価案合計	¥841,700	¥589,100	¥924,500	¥671,900	¥868,600	¥606,100	¥954,100	¥691,600
本体 (アーチ) + 屋根材 定価案合計	¥949,300	¥696,700	¥1,085,900	¥833,300	¥987,000	¥724,500	¥1,131,700	¥869,200

部材名	商品コード	定価	員数	員数	員数	員数	員数	員数	員数	員数
ハナウッド折板屋根材 D12 列アット	HNTYND12CRM	¥32,200								
ハナウッド折板屋根材 D18 列アット	HNTYND18CRM	¥43,000								
ハナウッド折板屋根材 D24 列アット	HNTYND24CRM	¥53,800	2	2	3	3				
ハナウッド折板屋根材 D28 列アット	HNTYND28CRM	¥59,200					2	2	3	3
ハナウッド 支柱 H24	HNEPLH24■	¥79,700	4	2	4	2	4	2	4	2
ハナウッド 出幅桁 D12	HNELKD12■	¥47,200								
ハナウッド 出幅桁 D18	HNELKD18■	¥65,200								
ハナウッド 出幅桁 D24	HNELKD24■	¥83,200	1	1	1	1				
ハナウッド 出幅桁 D28	HNELKD28■	¥92,200					1	1	1	1
ハナウッド 出幅桁 連棟 D12	HNELKTD12■	¥47,200								
ハナウッド 出幅桁 連棟 D18	HNELKTD18■	¥65,200								
ハナウッド 出幅桁 連棟 D24	HNELKTD24■	¥83,200	1		1					
ハナウッド 出幅桁 連棟 D28	HNELKTD28■	¥92,200					1		1	
ハナウッド 長さ桁 水上 連棟左 W12	HNTLKULW12■	¥78,700	1				1			
ハナウッド 長さ桁 水上 連棟右 W12	HNTLKURW12■	¥78,700		1				1		
ハナウッド 長さ桁 水上 連棟左 W18	HNTLKULW18■	¥96,700			1				1	
ハナウッド 長さ桁 水上 連棟右 W18	HNTLKURW18■	¥96,700				1				1
ハナウッド 長さ桁 水下 連棟左 W12	HNTLKSLW12■	¥73,200	1				1			
ハナウッド 長さ桁 水下 連棟右 W12	HNTLKSRW12■	¥73,200		1				1		
ハナウッド 長さ桁 水下 連棟左 W18	HNTLKSLW18■	¥91,200			1				1	
ハナウッド 長さ桁 水下 連棟右 W18	HNTLKSRW18■	¥91,200				1				1
ハナウッド アーチ 7桁 D12	HNTAHAD12□□	¥6,400								
ハナウッド アーチ 7桁 D18	HNTAHAD18□□	¥8,200								
ハナウッド アーチ 7桁 D24	HNTAHAD24□□	¥10,000	6	5	9	8				
ハナウッド アーチ 7桁 D28	HNTAHAD28□□	¥10,900					6	5	9	8
ハナウッド アーチ 端部 D12	HNTAHBD12□□	¥5,200								
ハナウッド アーチ 端部 D18	HNTAHBD18□□	¥6,200								
ハナウッド アーチ 端部 D24	HNTAHBD24□□	¥7,200	1	1	1	1				
ハナウッド アーチ 端部 D28	HNTAHBD28□□	¥7,700					1	1	1	1
ハナウッド タイトル 連棟左 W12	HNTLKLW12	¥9,400	2				2			
ハナウッド タイトル 連棟右 W12	HNTLKRW12	¥9,400		2				2		
ハナウッド タイトル 連棟左 W18	HNTLKLW18	¥11,800			2				2	
ハナウッド タイトル 連棟右 W18	HNTLKRW18	¥11,800				2				2
ハナウッド 幕板 出幅左 D12	HNTMKLD12■	¥24,000								
ハナウッド 幕板 出幅右 D12	HNTMKRD12■	¥24,000								
ハナウッド 幕板 出幅左 D18	HNTMKLD18■	¥30,000								
ハナウッド 幕板 出幅右 D18	HNTMKRD18■	¥30,000								
ハナウッド 幕板 出幅左 D24	HNTMKLD24■	¥36,000	1		1					
ハナウッド 幕板 出幅右 D24	HNTMKRD24■	¥36,000		1		1				
ハナウッド 幕板 出幅左 D28	HNTMKLD28■	¥39,000					1		1	
ハナウッド 幕板 出幅右 D28	HNTMKRD28■	¥39,000						1		1
ハナウッド 幕板 連棟左 水上 W12	HNTMKLUW12■	¥27,900	1				1			
ハナウッド 幕板 連棟右 水上 W12	HNTMKRUW12■	¥27,900		1				1		
ハナウッド 幕板 連棟左 水上 W18	HNTMKLUW18■	¥33,900			1				1	
ハナウッド 幕板 連棟右 水上 W18	HNTMKRUW18■	¥33,900				1				1
ハナウッド 幕板 連棟左 水下 W12	HNTMKLSW12■	¥27,500	1				1			
ハナウッド 幕板 連棟右 水下 W12	HNTMKRSW12■	¥27,500		1				1		
ハナウッド 幕板 連棟左 水下 W18	HNTMKLSW18■	¥33,500			1				1	
ハナウッド 幕板 連棟右 水下 W18	HNTMKRSW18■	¥33,500				1				1
ハナウッド 壁補 H24	HNTTDH24□□	¥27,200	1	1	1	1	1	1	1	1

■はカラーの色番号が入ります。(DW:ダークウォルネット・LW:ライトウォルネット・ST:ステインホワイト)

□はカラーの色番号が入ります。(CB:ブラック・MB:ブラウン・CW:ホワイト)

*アーチはアルミのみになります。

ハナウッドアーチ 単体 規格表

		仕様	単体	単体	単体	単体
		間口	W12	W18	W24	W28
		定価合計	¥264,800	¥282,800	¥300,800	¥309,800
部材名	商品コード	定価	員数	員数	員数	員数
ハナウッド 主柱 H24	HNAPLH24■■■	¥92,900	2	2	2	2
ハナウッド 長さ桁 W12	HNALKW12■■■	¥79,000	1			
ハナウッド 長さ桁 W18	HNALKW18■■■	¥97,000		1		
ハナウッド 長さ桁 W24	HNALKW24■■■	¥115,000			1	
ハナウッド 長さ桁 W28	HNALKW28■■■	¥124,000				1

※■■■はカラーの色番号が入ります。(DW:ダークウォルナット・LW:ライトウォルナット・ST:ステインホワイト)

ハナウッドアーチ 連棟 規格表

		仕様	連棟		連棟		連棟		連棟	
		間口	左	右	左	右	左	右	左	右
		定価合計	¥255,800	¥162,900	¥273,800	¥180,900	¥291,800	¥198,900	¥300,800	¥207,900
部材名(案)	商品コード(案)	定価(案)	員数	員数	員数	員数	員数	員数	員数	員数
ハナウッド 主柱 H24	HNAPLH24■■■	¥92,900	2	1	2	1	2	1	2	1
ハナウッド 長さ桁 連棟左 W12	HNALKLW12■■■	¥70,000	1							
ハナウッド 長さ桁 連棟右 W12	HNALKRW12■■■	¥70,000		1						
ハナウッド 長さ桁 連棟左 W18	HNALKLW18■■■	¥88,000			1					
ハナウッド 長さ桁 連棟右 W18	HNALKRW18■■■	¥88,000				1				
ハナウッド 長さ桁 連棟左 W24	HNALKLW24■■■	¥106,000					1			
ハナウッド 長さ桁 連棟右 W24	HNALKRW24■■■	¥106,000						1		
ハナウッド 長さ桁 連棟左 W28	HNALKLW28■■■	¥115,000							1	
ハナウッド 長さ桁 連棟右 W28	HNALKRW28■■■	¥115,000								1

※■■■はカラーの色番号が入ります。(DW:ダークウォルナット・LW:ライトウォルナット・ST:ステインホワイト)

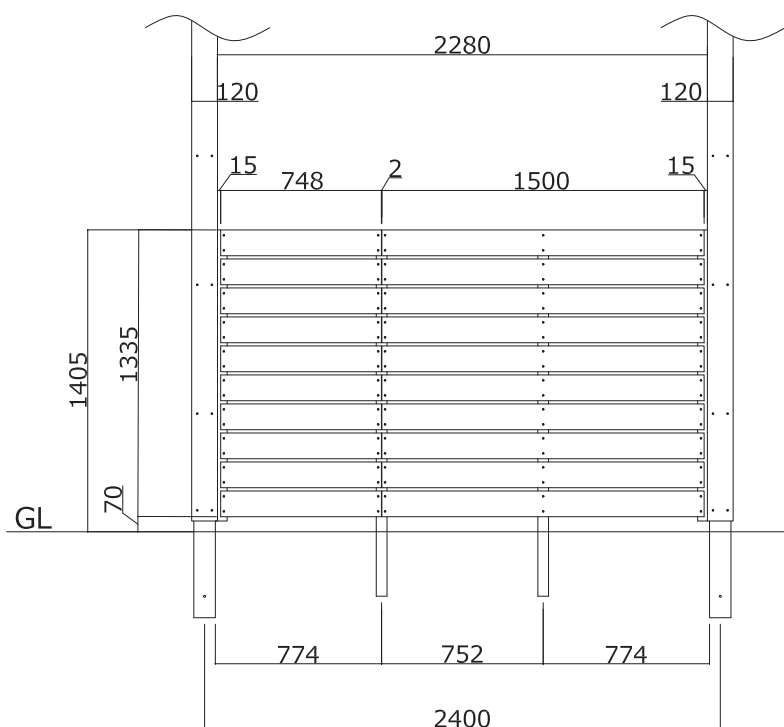
ハナウッドオプション規格表

部材名	商品コード	定価
ハナフレーム フェンス枠 H24 (1本入 L=2350)	HNEFWH24■■■	¥15,200 /本
ハナフレーム フェンス枠 柵 コースレッド W32 (30本入/袋)	HNEFW432■■■	¥2,500 /袋
ハナフレーム 細格子 杉 D12 (30×45杉 L=1050)	HNEHKWD12■■■	¥7,900 /本
ハナフレーム 細格子 杉 D18 (30×45杉 L=1650)	HNEHKWD18■■■	¥9,700 /本
ハナフレーム 細格子 杉 D24 (30×45杉 L=2250)	HNEHKWD24■■■	¥11,500 /本
ハナフレーム 細格子 杉 D28 (30×45杉 L=2650)	HNEHKWD28■■■	¥12,400 /本
ハナフレーム 細格子 杉 柵 コースレッド W65 (30本入/袋)	HNEHK465■■■	¥2,900 /袋
ハナフレーム よしず用垂木 アルミ D12 (2本入)	HNEAHAD12□□	¥41,000 /セット
ハナフレーム よしず用垂木 アルミ D18 (2本入)	HNEAHAD18□□	¥44,600 /セット
ハナフレーム よしず用垂木 アルミ D24 (2本入)	HNEAHAD24□□	¥48,200 /セット
ハナフレーム よしず用垂木 アルミ D28 (2本入)	HNEAHAD28□□	¥50,000 /セット

※■■■はカラーの色番号が入ります。(DW:ダークウォルナット・LW:ライトウォルナット・ST:ステインホワイト)

※□□はカラーの色番号が入ります。(CB:Cブラック・MB:Mブラウン・CW:Cホワイト)

W24・D24 10段すきま15mm の場合



ハナフレーム柵を用いたハナウッドフェンスの取付

●拾い出し例：D24、10段 すきま15mmの場合

ハナフレーム フェンス枠 H24 (1本入)	HNEFWH24■■■	2 本	¥30,400
ハナフレーム フェンス枠 柵 (30本入/袋)	HNEFW432■■■	2 袋	¥5,000
ハナウッド 板材	HNFS120■■■	15 枚	¥82,500
ハナウッド アルミ柱 (50×50 t=1.5)	HNFP505020□□	2 本	¥15,000
ハナウッド ドリルネジ φ3.5×25 ラッパ	HNFM425■■■	3 袋	¥3,300
ハナウッド 小口塗料セット	HNKT50G■■■	1 セット	¥6,500

※フェンス柵・フェンス板は現場カットが必要になります。

合計 **¥142,700** /セット

ハナオーニング規格表

部材名	商品コード	定価
ハナオーニング W12 D12	HNOW12D12	¥386,500 /セット
ハナオーニング W18 D12	HNOW18D12	¥393,800 /セット
ハナオーニング W24 D12	HNOW24D12	¥402,500 /セット
ハナオーニング W28 D12	HNOW28D12	¥408,400 /セット
ハナオーニング W12 D18	HNOW12D18	¥408,400 /セット
ハナオーニング W18 D18	HNOW18D18	¥417,100 /セット
ハナオーニング W24 D18	HNOW24D18	¥425,900 /セット
ハナオーニング W28 D18	HNOW28D18	¥431,700 /セット
ハナオーニング W12 D24	HNOW12D24	¥446,300 /セット
ハナオーニング W18 D24	HNOW18D24	¥453,600 /セット
ハナオーニング W24 D24	HNOW24D24	¥463,800 /セット
ハナオーニング W28 D24	HNOW28D24	¥472,500 /セット
ハナオーニング W12 D28	HNOW12D28	¥469,600 /セット
ハナオーニング W18 D28	HNOW18D28	¥476,900 /セット
ハナオーニング W24 D28	HNOW24D28	¥487,100 /セット
ハナオーニング W28 D28	HNOW28D28	¥495,900 /セット

※ハナオーニングの発注時には、キャンバスの色をご指定ください。

※ハナオーニングのキャンバスの色はカタログにてご確認ください。