

⚠ 注意

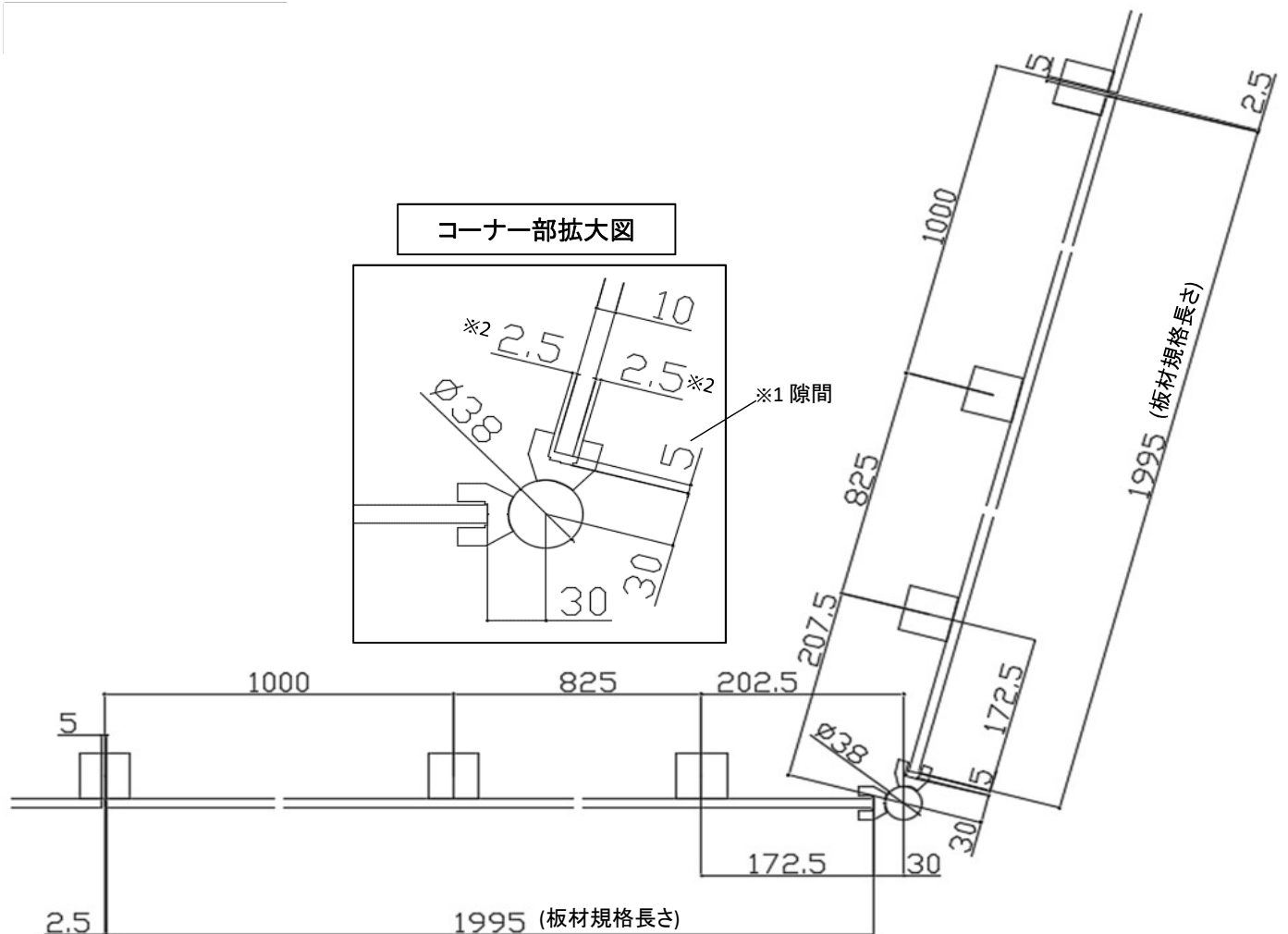
- 開梱時に部品の種類・数量をご確認ください。
- 商品に異常がないことをご確認ください。

■梱包明細

略図	名称	数量
	自在 コーナー枠 (L2000)	2
	自在 コーナー軸 (Φ38xL2000)	1
	スリムネジ Φ3.3x30	16
	スリムネジ Φ3.3x50	8

■納まり寸法について

- 直線から最小60度まで自由な角度で敷地条件に合わせた対応が可能です。
- スライド側板端部には板伸縮方向5mm(※1)、板厚方向両側2.5mm(※2)の隙間が必要です。



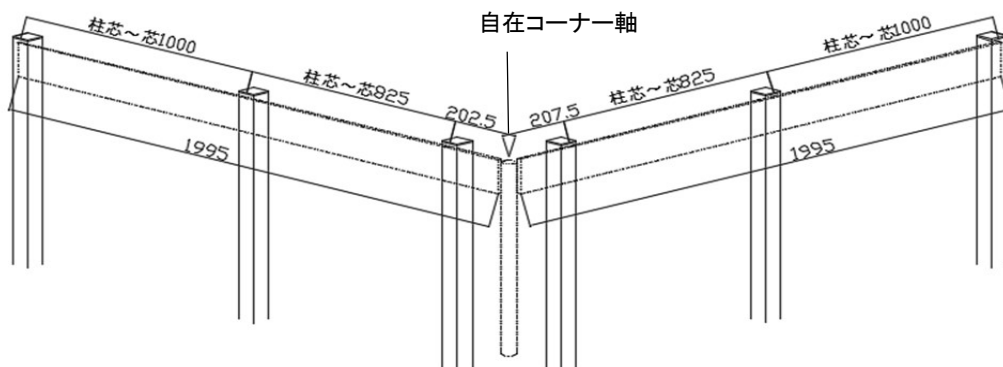
※上図は、コーナー中心を基点に、規格板材長さを配置する場合の、柱配置例を表しています。

注意

- 本取付説明書では、自在コーナーカバーの要点のみ説明をしています。
- 製品全体の注意事項、施工上のポイント、組付けの詳細事項については、本体取付説明書を参照してください。

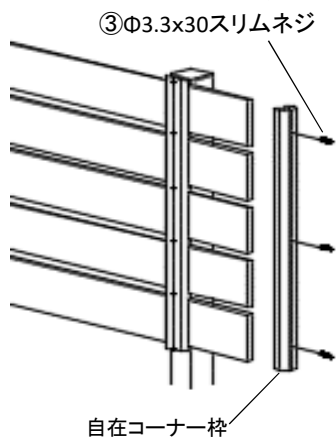
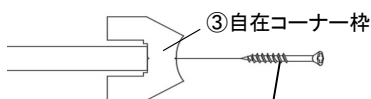
■施工について

- ①自在コーナー軸の仮想中心を基点とします。 ②下図を参考にして柱を施工します。

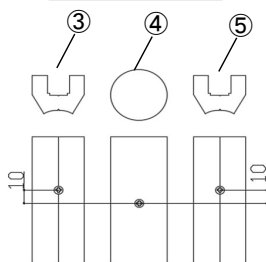


- ③板材の高さ中心を目安に、Φ3.3x30スリムネジで自在コーナー枠を取付けます。
※板材1段おき(約300mm間隔)にネジ止めします。

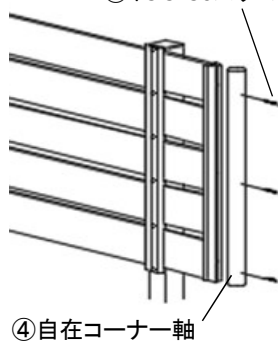
- ④自在コーナー軸を、Φ3.3x50スリムネジで自在コーナー枠を取付けます。
⑤自在角度の方向を確認して、自在コーナー枠をΦ3.3x30スリムネジで自在コーナー軸を取付けます。



注意

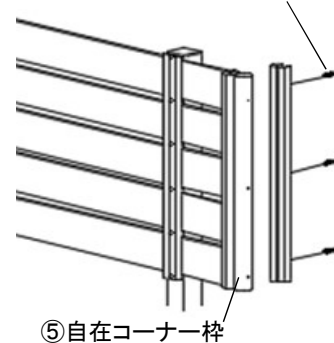


④Φ3.3x50スリムネジ



④自在コーナー軸

⑤Φ3.3x30スリムネジ



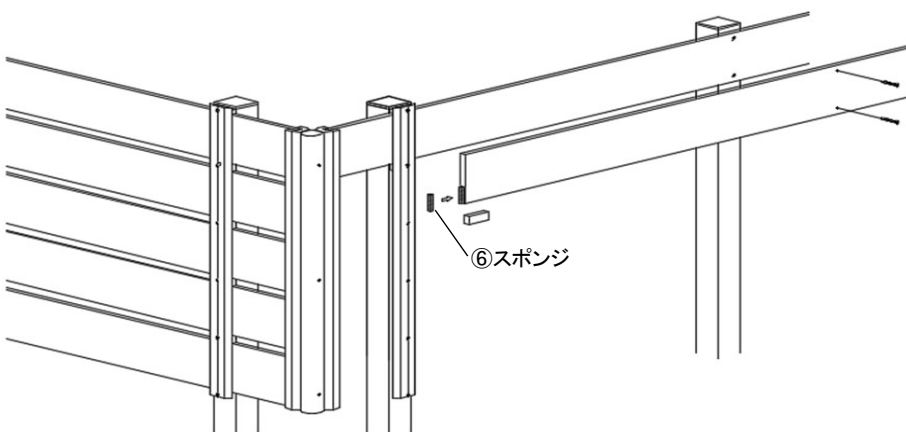
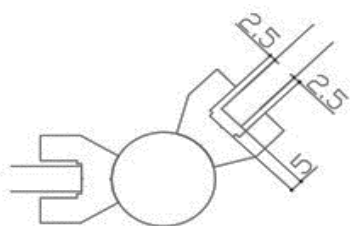
⑤自在コーナー枠

注意

- ④、⑤のネジ止めの際は、先に取付けたネジ位置③と干渉しないように、取付位置を確認し、上下10mm程度ずらしてネジ止めして下さい。

- ⑥自在コーナー部の片側は、スライド固定部として扱います。
スポンジ(5mm幅)を目安として使用し、下図の位置に板材が配置されるようにします。

納まり詳細(例)
※右側がスライド固定



- ⑦以降の組立ては、本体取付説明書を参照してください。