

Stylish Wall スタイリッシュウォール 取付取扱説明書

対象商品：E350SW ■ □ □

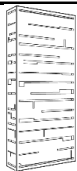


※施工前にお読みください。

この度は本製品をお買い上げいただきありがとうございます。
 未永くご愛用いただくために、「取付取扱説明書」をよくお読みいただき正しい使用をお願いいたします。なお、商品到着後はすみやかに検品をお願いいたします。本体に傷・付属品の不備などございましたら、商品到着後実働10日以内にご連絡をお願いいたします。

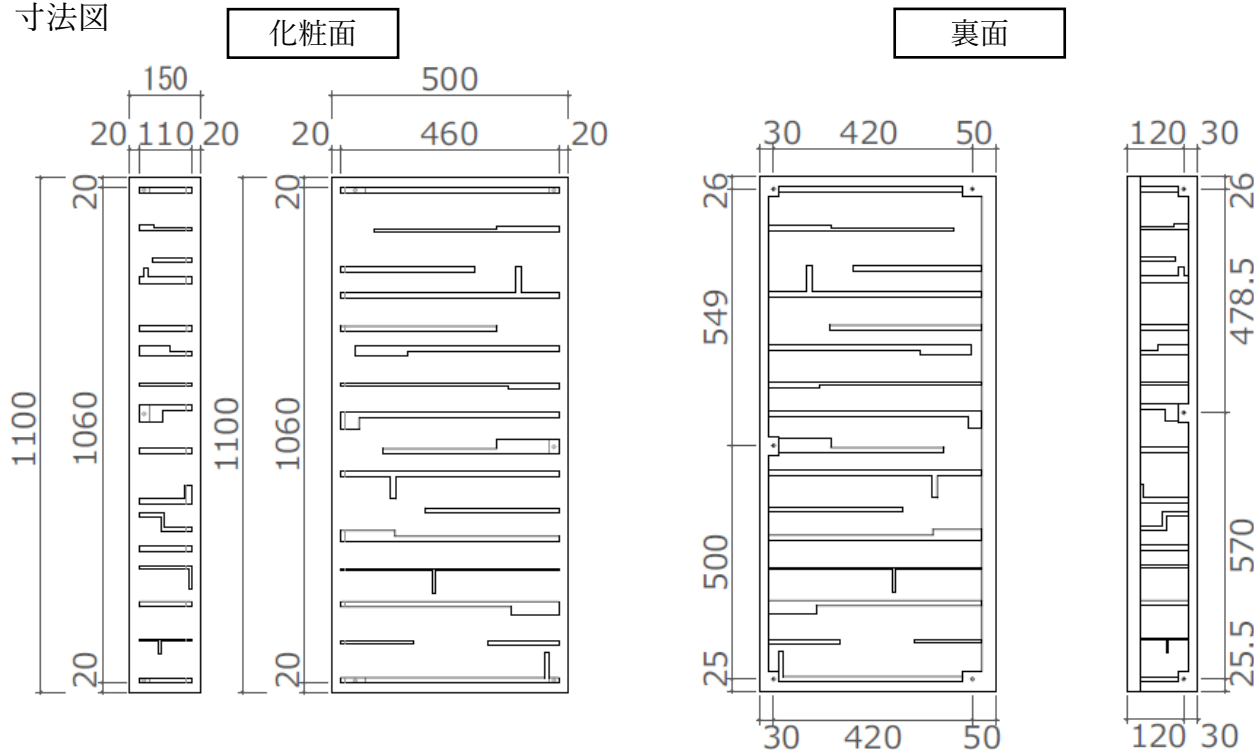
取り扱いのご注意

- ・商品の施工に関しては必ず「取付取扱要領書」に従ってください。
- ・商品に傷が付くと錆の原因となるため、必ず補修をお願いします。
- ・むやみに手や指を隙間に入れると、けがをする恐れがありますので、ご注意ください。
- ・改造・変更をしないでください。
- ・施工後、ビスなどに緩みがないか確認し、緩んでいる場合は、締め直してください。
- ・塩酸などの酸類や、リシンなどの塗料が付かないようにしてください。
- ・商品に付着したモルタルやコンクリートは速やかに清掃・除去してください。
- ・汚れが付着した場合、低濃度の中性洗剤で汚れを除去し、水を含ませた布等で洗剤を拭き取ってください。シンナー等の有機溶剤は塗装に悪影響を及ぼす恐れがあるため、使用しないでください。

セット内容

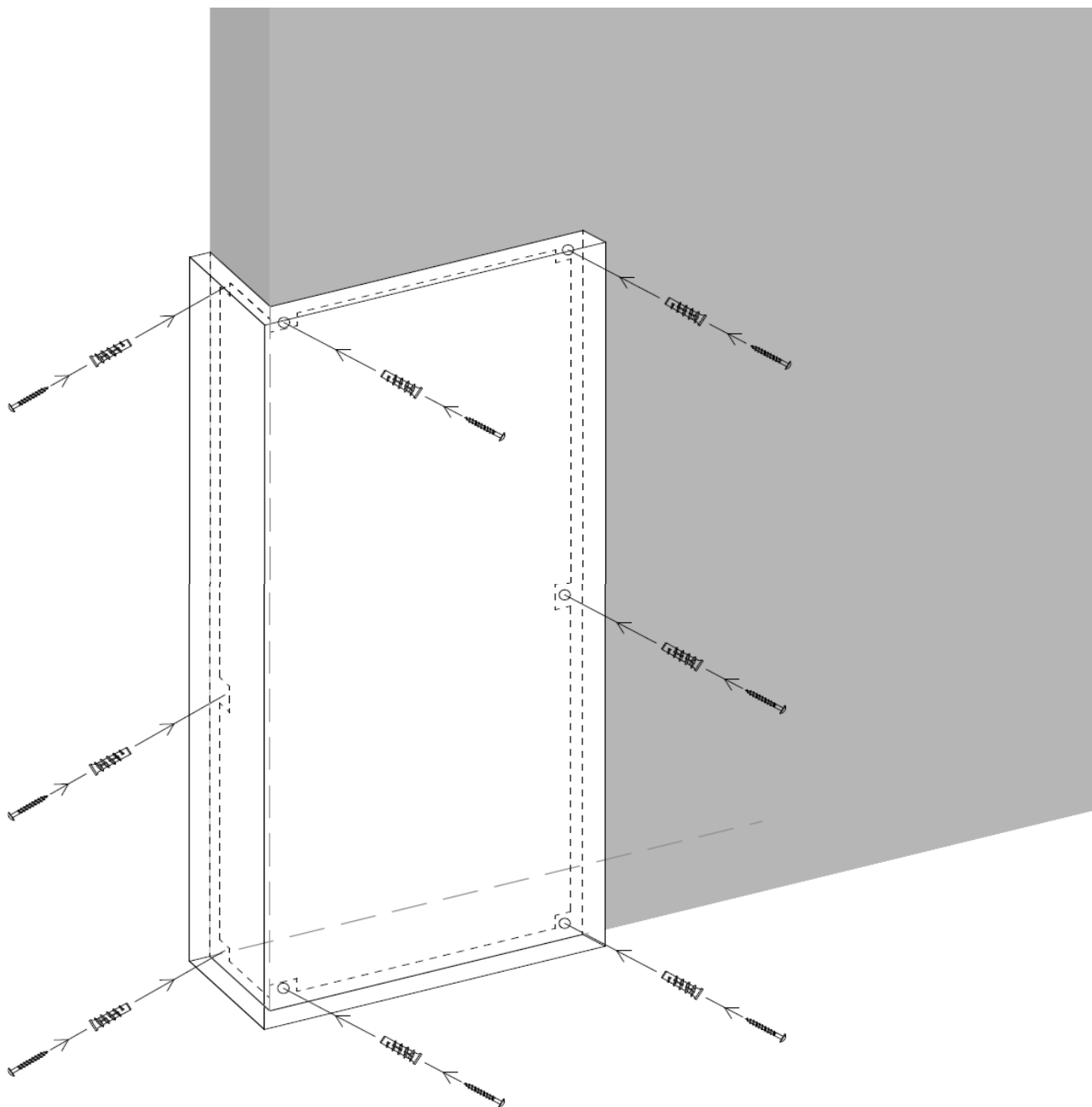
NO.	同梱部品	数量	
1	本体 (図面はタイプA) 	1基	
2	取付ビス 	10本 (予備2本含)	
3	オールプラグ 	10本 (予備2本含)	

寸法図



施工手順

- ①壁面への取付部8か所に、振動ドリルなどで穴（Φ10mm、深さ55mm）を開けます。
- ②オールプラグを差込み、ハンマーで打ち込みます。
- ③打ち込んだプラグに合わせ、本体と壁面をビス（6.2×50）で固定します。



注意

- ・ねじを電動工具等で固定する際、過度に締め付けすぎると、パネルに歪みが生じる恐れがありますので、ご注意ください。
- ・製品下部は、地面と接するように施工をお願いします。
また、取付ビスに製品自重が加わるような場所への施工はできません。
- ・オールプラグの打ち込みは、穿孔後、プラグの掛かりが不十分となる恐れがあるため、ダストポンプ等で清掃し、取り付けをお願いします。