


## 宅配ボックス

施工の前に、この「施工説明書」をよくお読みの上、正しく施工してください。


### 安全上のご注意 必ずお守りください

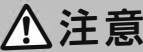

お使いになる方やその他の方への危険や損害を未然に防止するため、説明を無視した使用方法によって生じる「ケガや物的損害の発生が想定される」内容を説明しています。


■説明を無視した取り扱いによって生じる、＜危害や損害の程度＞を次の表示で区分し説明しています。

 <b>注意</b>	この表示の欄には「ケガや物的損害の発生が想定される」内容です。
---	---------------------------------

■お守りしていただく内容の種類を次の絵表示で区分し説明しています。(下記は絵表示の一部です。)

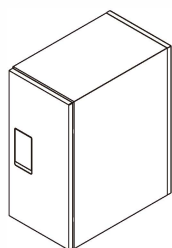
	このような絵表示は、してはいけない「禁止」内容です。
---	----------------------------

 <b>注意</b>	 ●通行の妨げとなる場所に設置しないでください。 ケガの発生や事故の恐れがあります。
---	--

 <b>注意</b>	<ul style="list-style-type: none"> <li>●取付工事には手袋を着用してください。</li> <li>●宅配ボックスの扉の開閉操作が十分に行える場所に設置してください。</li> <li>●危険な高さおよび極端に高い所、低い所には設置しないでください。 荷物の出し入れに支障のない位置に設置してください。</li> <li>●本体に「ねじれ」が生じると、扉や錠前の故障の原因となりますので注意して取付けてください。</li> <li>●モルタルに海砂を使用しないでください。 塩分が含まれていますので、腐食の原因になります。</li> <li>●製品に化学薬品（酸・シンナー等）をかけないでください。 塗装はがれやさび発生等の原因になります。</li> <li>●設置後に、周囲で工事がある場合は製品に養生を施してください。 特にタイルの洗浄液や工事による鉄の削屑が付着しないようご注意ください。 工事によるチリ・ホコリ・洗浄液等が製品に影響を与え、ステンレスに付着したままにしておくと、もらい錆を起こす原因になります。 養生には、養生テープやマスキングテープを使用してください。ガムテープなどの粘着力が強いテープ類は使用しないでください。</li> </ul>
---	--

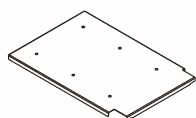
# 梱包内容・製品寸法

施工前に、以下の内容がそろっているか確認をしてください。



・TLT240-S500  
…1台

・取扱説明書  
・施工説明書（本紙）  
・書留説明書セット



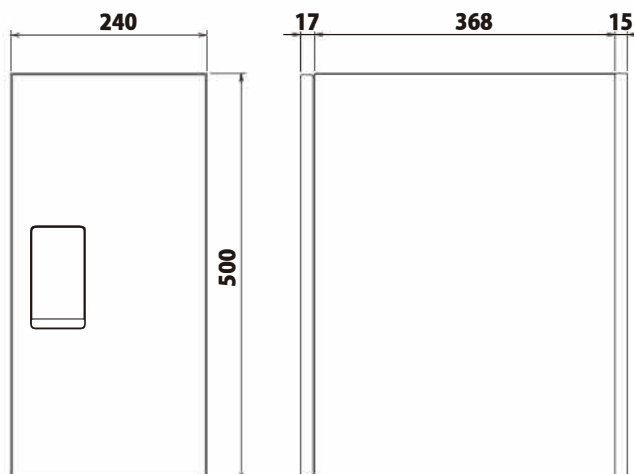
・スノコ  
…1枚

…1部  
…1部

…1部（製品内部に同梱）



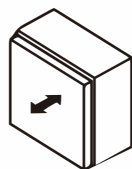
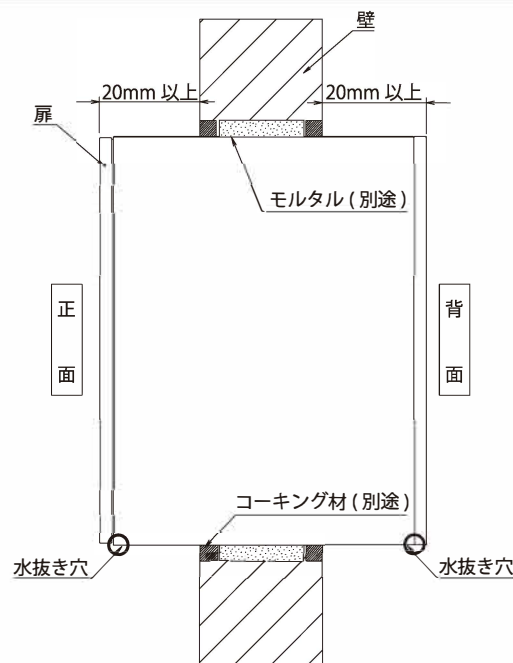
・非常解錠キー  
…2本



（単位：mm）

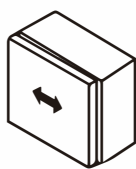
## 施工方法 以下の手順にしたがって施工してください。

- 壁面に、宅配ボックス埋めこみ用の穴を開けます。この際、製品寸法 +10mm 以上のクリアランス（コーキング代）を設けてください。  
ブロック積みの場合は、ブロックと同じように積み上げてください。
- 宅配ボックスの位置を決め、水平出しを行います。  
その際、水抜き穴をふさがないように、正面から 20mm 以上、背面から 20mm 以上がそれぞれ壁の外に出るようにしてください。  
※扉が正常に動作しなくなる可能性、あるいは防滴性能に影響が出る恐れがありますので、必ず水平出しを行った上で上記寸法を守って施工してください。
- 本体周囲の目地をコーキング材またはモルタルで仕上げてください。  
本体が固定されるまでは、添え木等で固定を行ってください。
- 取付が終わったあと、扉の開閉に支障がないか、本体にゆがみがないかを確認、調整をしてください。  
（扉を調整する場合、下図を参考にしてスライド丁番を調整してください）  
※確認後は、本体内部に、付属のスノコを設置してください。



前後調節

本体固定ねじを緩め、扉を前後に動かし適当な位置を選び、しっかりねじを締めます。



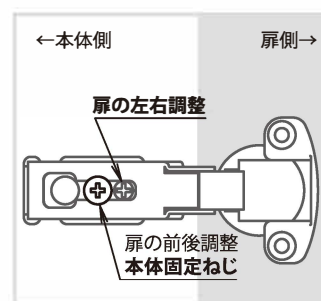
かぶせ量調節（扉の左右調整）

扉の左右調整ねじを右に回すとかぶせ量が少なくなり、左に回すと多くなります。操作は本体固定ねじを締めたまま行います。



傾き調節

扉の左右調整ねじを左右に回すことにより行います。操作は本体固定ねじを締めたまま行います。



施工後は・・・

取扱説明書と書留説明書セット、非常解錠キーをお客様にお渡しください。