

## 施工説明書

(工事店様用)

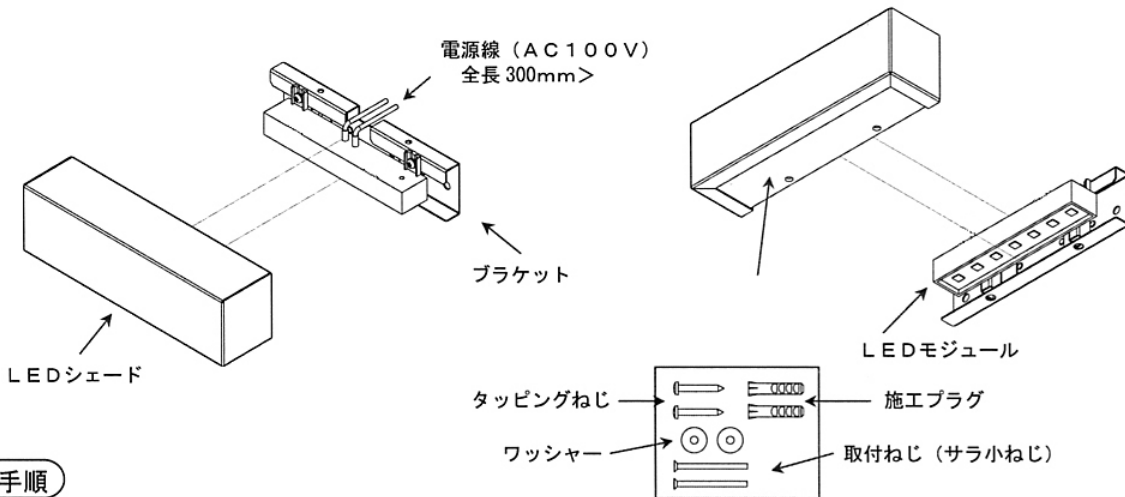
お願い

1. 取付工事には手袋を着用してください。
2. ビス等の締め忘れのない様確実に止めてください。
3. 製品に化学薬品(酸・シンナー・油等)をかけないでください。錆、割れ等の原因になります。

注意: LEDシェードの養生シートは工事中の間、傷つき防止のために剥さないでください。

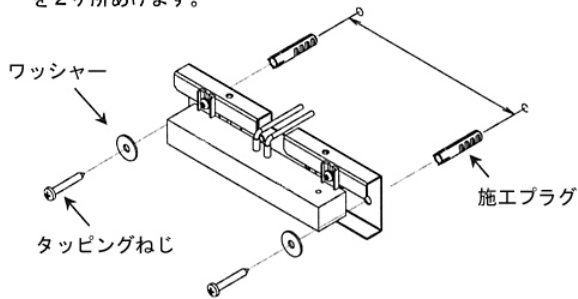
注意: 配線工事は電気工事士の有資格者が行ってください。

### 部品構成

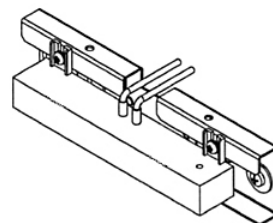


### 取付手順

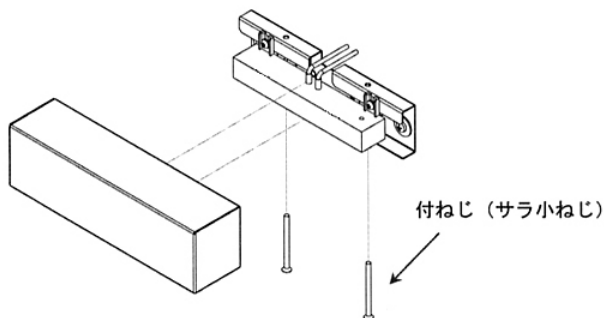
1. 壁面にドリルでφ6×深さ35-40mm、横ピッチ120mmの穴を2ヶ所あけます。



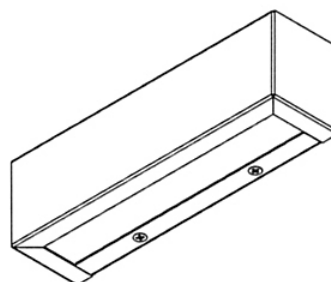
2. 施工プラグを穴に差込み、ブラケットをタッピングねじとワッシャーにて固定します。



3. ブラケットにLEDシェードをかぶせます。(アクリルはブラケットの内側になります)



4. 取付ねじ(サラ小ねじ)にてブラケットへLEDシェードを固定します。  
※電源線には必ずAC100Vを接続して下さい。  
配線工事は電気工事士の有資格者が行ってください。



### 施工後は

取扱説明書は必ずお客様に渡してください。

裏面もご覧ください。

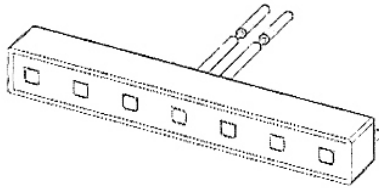
保存用

# 取扱説明書

## 照明用 LED モジュール (器具内ライン型 スリムタイプ) LMAA1WA25K29-10F (2900K品)

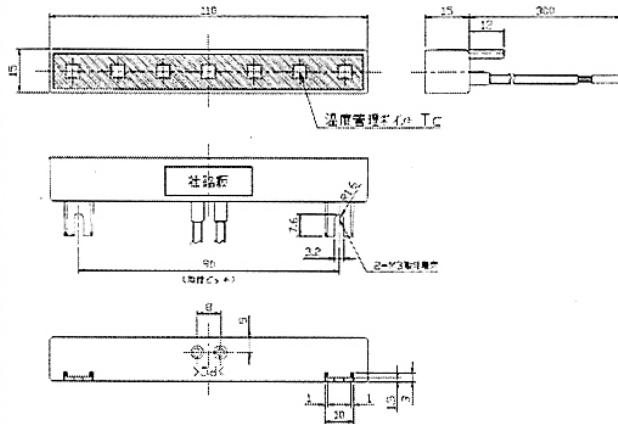
照明用 LED モジュールをご採用いただき、誠にありがとうございます。  
ご理解をいたします。

- ご使用前にこの「取扱説明書」を良くお読みの上、正しくご使用ください。
- お読みになった後は、この「取扱説明書」を必ず使用者の方にお渡しください。
- お読みになった後は、いつでも見られる所に保管してください。



### ■取付け方法

本製品の取付けは、側板の取付け穴(M 3用、2ヶ所)を使用して固定します。



### ■配線

本製品の裏面より口出し線が2本出ています。接続端子等を使用し、確実に接続して下さい。(リード線に極性はありませぬ。)  
推奨接続用電線サイズ: 0.75mm<sup>2</sup>  
最後に点灯確認を行って下さい。

※口出し線を強く引張らないで下さい。断線したり抜けたりする場合があります。  
※本製品単体で使用する場合、施工は電気工事士の資格が必要です。  
施工は必ず資格を持った方に依頼して下さい。

### ■定格 / 質量

入力電圧	AC100V
周波数	50/60Hz 共用
入力電流	20mA
消費電力	1.6W
質量	42 g

### ■推奨動作範囲 / 使用場所

入力電圧範囲	AC100V±10%
周囲温度範囲	-10℃~+40℃
周囲湿度範囲	85%以下(結露なきこと)
使用場所	器具内

### ■光学特性 (Ta=25℃における初特性値)

発光色 (参考色温度)	電球色相当 (2,900K)	昼白色相当 (5,000K)
中心光度	Typ:22cd Min:15cd	Typ:33cd Min:21cd
ビーム角 (2θ1/2)	110°	

※ LED の製品特性上、同一型式製品でも製品ごとに発光色や明るさにバラツキがある場合があります。また、経年によるそれらの減退率にもバラツキがありますのでご了承ください。

### ■配線

本製品の裏面よりリード線が2本出ています。接続端子等を使用し、確実に接続して下さい。(リード線に極性はありませぬ。)

リード線サイズ: 0.75mm<sup>2</sup>  
最後に点灯の確認を行って下さい。

### ■安全上の注意

**警告** 誤った取扱いをすると、人が死亡又は重症を負う可能性が想定される内容を示します。

- 表示された電源電圧 (定格電圧±10%) 以外の電源で使用しないでください。(火災・感電の原因)
- 周囲温度が40℃を超えるところでは使用しないでください。(加熱による火災等の原因)
- モジュールに物を引掛けたり、布等を被せしないでください(火災の原因)
- 調光機能のついた器具や回路、非常用照明器具、誘導灯器具、水銀灯器具などでは絶対に使用しないでください。(破損や発煙の原因)
- 異常を感じた場合、速やかに電源を切ってください。
- 直流電源では絶対に使用しないでください。(破損・発煙の原因)

取付け、取外し、清掃の際は、必ず電源を切ってください。

分解・改造は絶対にしないでください。火災や感電の原因となります。  
LED 素子などの光源部や電源部は交換できません。

**注意** 誤った取扱いをすると、人が傷害を負ったり物的損害の発生が想定される内容を示します。

- モジュールを確実に取付けてください。(落下の原因)
- 点灯中や消灯直後は高温のためモジュールを触らないでください。(やけどの原因)
- 点灯中はモジュール発光部を直視しないでください。(目の障害の原因)
- 当てたり傷を付けたりしないでください。
- 振動や衝撃の激しいところでは使用しないでください。(落下や接触不良の原因)
- 水が直接かかる恐れのある場所、湿気、水蒸気、結露の影響の受ける場所で使用しないでください。
- 汚れた場合は、乾いた布で拭いてください。シンナー、アルコール、ベンジンなどの揮発性のものは使用しないでください。(破損、変質の原因)

上記以外に、不点、破損が発生した場合は直ちに使用をやめ、点検を行ってください。



取扱説明書

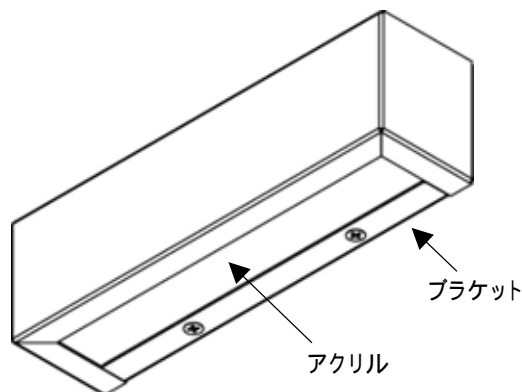
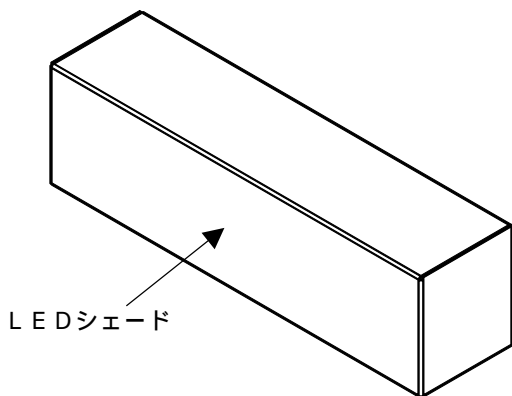
(お客様用)

この度は、「LED照明 KS-GP01SE-IGB02B」をお買い上げいただきありがとうございました。  
ご使用前にこの説明書をお読みいただき、末永くご愛用ください。  
**お読みになったあとは、紛失されませんよう保管してください。**

お使いになる人や他の人への危害、財産への損害を未然に防止するために必ずお守りいただくことを次のように説明しています。  
表示内容を無視して誤った使い方をした時生じる危害や損害の程度を次の表示で区分し、説明しています。

- !△注意**：この表示の項は「障害を負う可能性または物的損害のみが発生する可能性が想定される」内容です。  
お守りいただく内容の種類を次の絵表示で区分し、説明しています。(下記は絵表示の一部です)
- ⊘** このような絵表示は、してはいけない「禁止」内容です。

- !注意** **⊘** 子供の遊びにご注意ください。  
出っ張りに当たってケガをする恐れがあります。
- !注意** **⊘** アルカリ性洗剤・シンナー・ベンジン・温泉成分を含む水・油等は使わないでください。  
さび・変色・割れの原因になります。また、みがき粉・タワシ等での清掃はキズの原因になるので避けてください。



**お手入れについて**

「LED照明」は定期的にお手入れをする必要があります。  
特に工場地帯で、煤や鉄分が付着しやすい場所、海岸が近く潮風にさらされる場所ではお手入れを怠るとさびを誘発し、「もらいさび」を起こす場合があります。  
定期的にお手入れや点検を行ってください。(最低1ヶ月に一度はお掃除してください。)

**<お手入れ方法>**

水道水を含ませた柔らかい布を固く絞り、汚れを拭き取った後、柔らかい布で水分を拭き取ってください。  
お手入れの際は、ヘアライン目に沿って拭き取っていただけると幸いです。  
汚れのひどい場合は中性洗剤 を使用して拭き取り、その後水拭きしてから柔らかい布で水分を拭き取ってください。  
中性洗剤：食器用洗剤などの1~2%水溶液

**本製品の保証及び免責事項内容について**

1. 保障期間 お買い上げ日より1年間とします。
2. 保証内容 保障期間中に正常な使用状態において、万一製造上に起因する故障が生じた場合には、当社にて無償で修理いたします。

次のような場合は保障期間中でも有償修理となります。

- (1) 住宅用途以外で使用した場合の故障・損傷
- (2) ユーザーが適切な使用、維持管理を行わなかったことに起因する故障・損傷
- (3) ユーザーが施工説明書等に基づかない施工、専門業者以外による移動・分解などに起因する故障・損傷
- (4) 建築躯体の変形など住宅部品本体以外の不具合に起因する当該住宅部品の不具合、塗装の色あせ等の経年変化又は使用に伴う摩擦等により生じる外観の現象
- (5) 海岸付近、温泉地などの地域における腐食性の空気環境に起因する故障・損傷
- (6) ねずみ、昆虫等の動物の行為に起因する故障・損傷
- (7) 火災・爆発等事故、落雷・地震・噴火・洪水・津波等天変地異又は戦争・暴動等破壊行為による故障・損傷