

# IGA01A (LED 専用器具 E-17) 取扱説明書

## ご注意

取付工事は必ず電気工事店または有資格者が行ってください。一般の方の工事は法律で禁止されています。

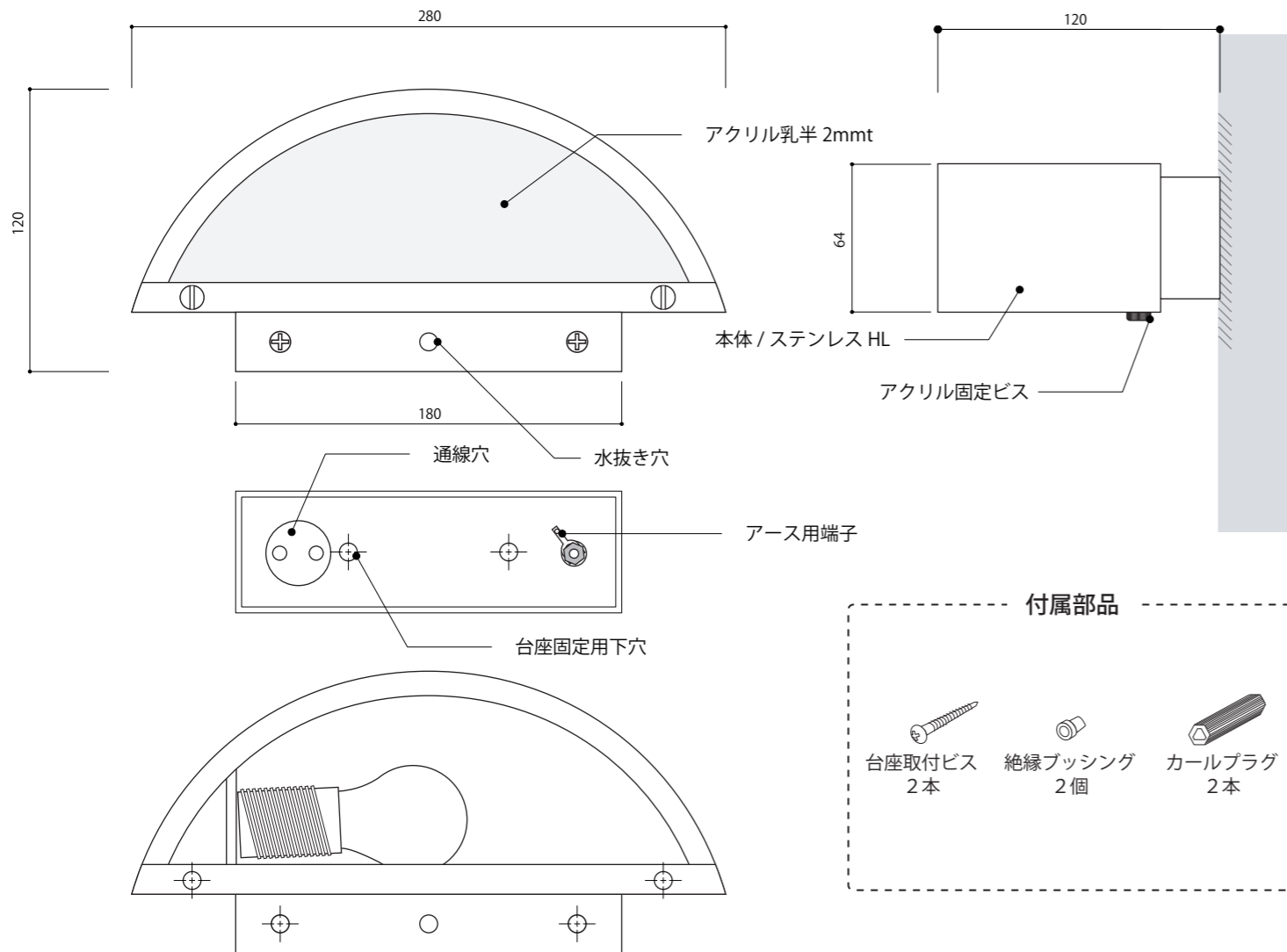
※取付器具の照射面は、必ず下向きして設置してください。上向き、横向きは故障や事故の原因になりますので絶対にお止めください。

## 仕様

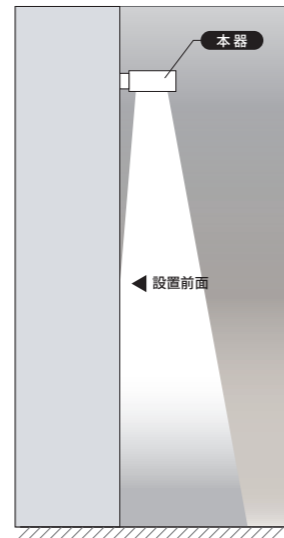
- 屋外取付専用器具です。
- 器具の取付は各部の名称欄に図示した方向でご使用ください。
- 防雨形器具です。

品番	IGA01A
電源電圧	100V
消費電力	6.1W 器具付属ランプ (小型電球形 LED ランプ E17 定格寿命 40,000h) 電球色
適合ランプ	付属ランプ (E-17) 又は市販小型電球形 LED ランプ (電球色全方向タイプ) (E-17)
器具重量	0.93kg
電源接続	口出し線

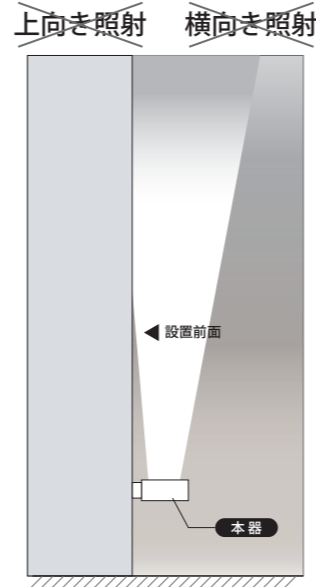
## 器具寸法



○ 正

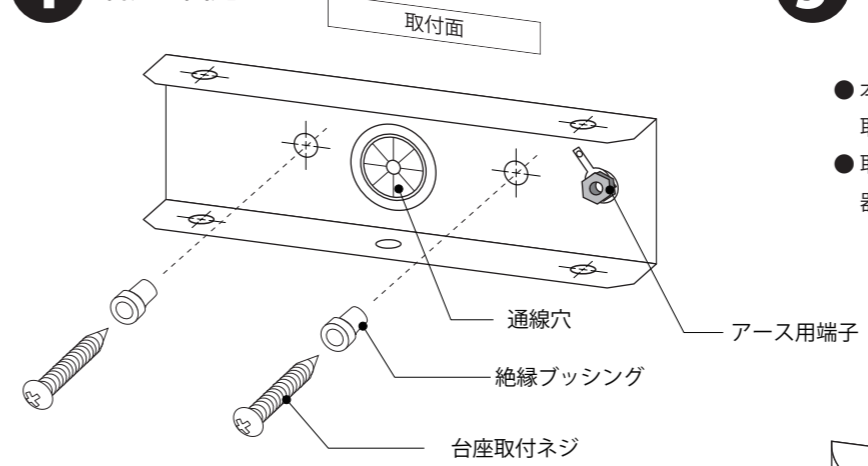


✕ 誤



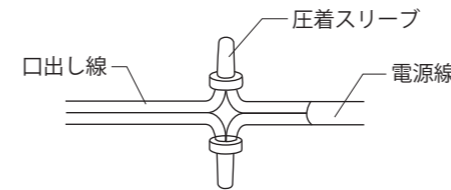
## 取付方法

### 1 台座の固定



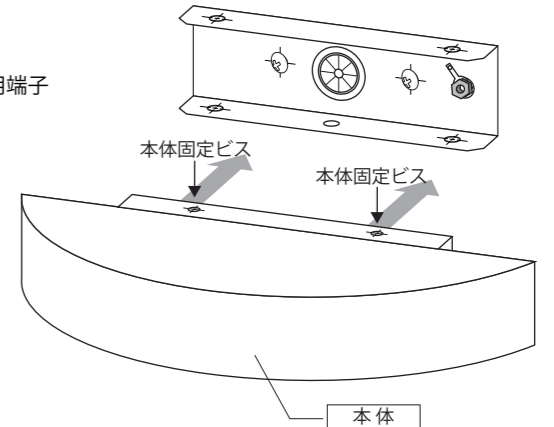
### 2 電源の接続

- 本配線（電源）と器具口出し線を結線してください。
- この際必ず絶縁防水処理をしてください。
- 本器具のアースネジを使用して、必ずD種（第三種）設置工事をしてください。



### 3 本体の取付

- 本体を取付台座に合わせて、本体取付トラスビスで確実に取り付けてください。
- 取り付けが不確実ですと防水機能が低下し、絶縁不良・器具の落下の原因になります。



## ご使用方法

- 点灯・消灯は、スイッチで操作してください。または、自動点滅器をご使用ください。

## 保守・点検

- 6ヶ月に1回程度、清掃および点検をおこなうことをおすすめします。点検は次の項目に基づいて行ってください。

### 《点検事項》

- 正常に点灯しますか。
  - 取り付け部、各部品の異常なガタつき、ゆるみはありませんか。
  - プラスチック部品などに、ヒビ、割れ、変形などが発生していませんか。
- ※不明な点および異常を感じた場合は、速やかに電源を切って、販売店工事に相談ください。

### 《清掃》

- 器具やランプにホコリがつくと、明るさを損なうばかりでなく、器具自体の寿命が短くなる場合があります。
- ステンレスは傷、ヨゴレ、鉄さび等が原因で錆が発生する場合がありますのでご注意ください。

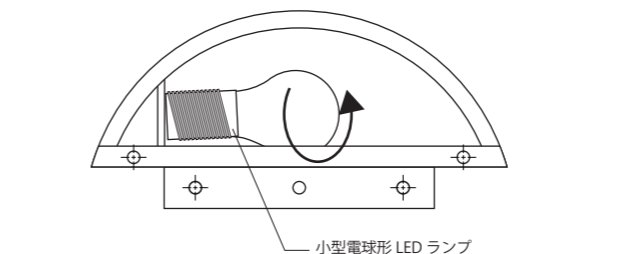
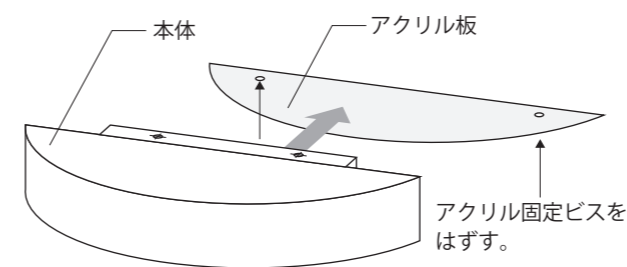
## 保証期間

- 商品到着後、すみやかに検品をお願い致します。本体に傷、付属品の不備などがございましたら、商品到着後10日以内にご連絡ください。
- 保証期間は商品のお買い上げ後1年間となります。

## ランプの交換

※交換の際は仕様欄記載の適合ランプをご使用ください。

- ① 電源スイッチを切る。
- ② 本体からアクリル板をはずす。
- ③ ソケットからランプをはずす。
- ④ 新しいランプを取り付ける。
- ⑤ アクリル板を本体にはめる。



※消灯したばかりのランプは熱を帯びていますので、交換の際はご注意ください。