

プリント

●対象製品 **M-PU〇〇**

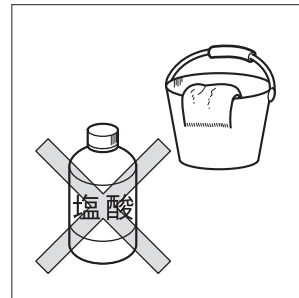
Ver. 1

L60

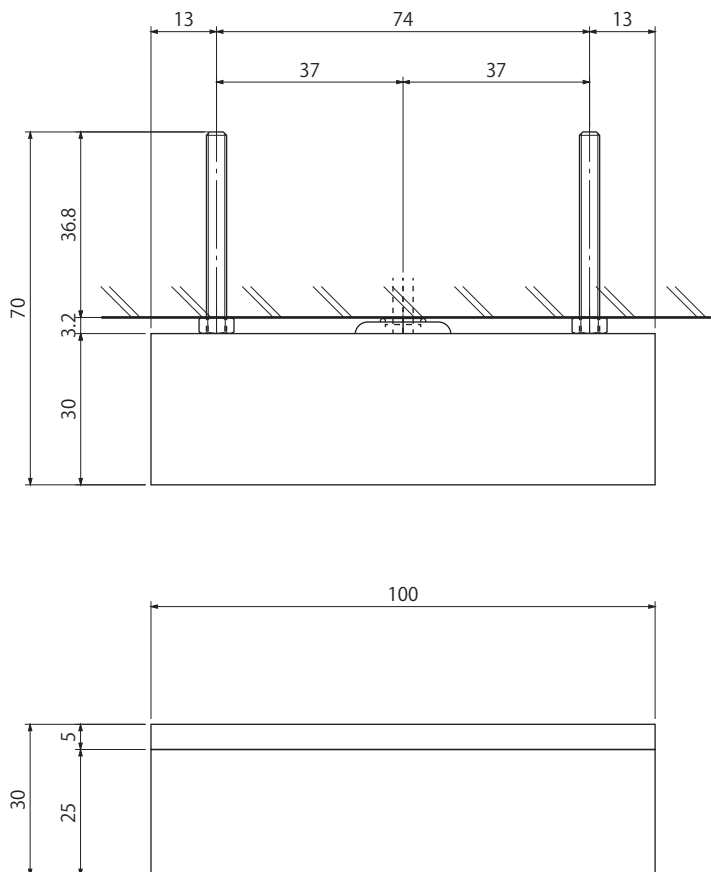
この度は本商品をお買い上げいただきありがとうございます。未永くご愛用いただくために、この「施工要領書」をよくお読みいただき正しい施工をお願いします。なお、商品到着後は、すみやかに検品をお願いいたします。本体に傷、付属品の不備などがございましたら、商品到着後10日以内にご連絡ください。

⚠️ 施工上のご注意

- 商品に傷をつけないようご注意ください。
- 取付場所が通行のさまたげにならないか、十分に確認してください。
- 直接水をかけないでください。
- 商品の施工に関しては必ず「施工要領書」に従ってください。
- むやみに改造・変更をしないでください。
- 水没する箇所での設置はしないでください。
- 商品に直接負荷のかかる箇所での設置はしないでください。
- 主電源を切ってから施工を行ってください。
- 100V電源は漏電ブレーカーを介して接続し、D種(第3種)接地工事を必ず実施してください。
- ほたるスイッチと組み合わせて使用しない。
- 商品の塗装表面には、直接養生テープを貼り付けしないで下さい。塗装剥がれの原因となります。
- 商品に付着したモルタルやコンクリートなどは速やかに清掃してください。
- 施工時の汚れ落としは、中性洗剤をご使用ください。シンナー、塩酸などを使用すると、腐食の原因になります。



■ 寸法図

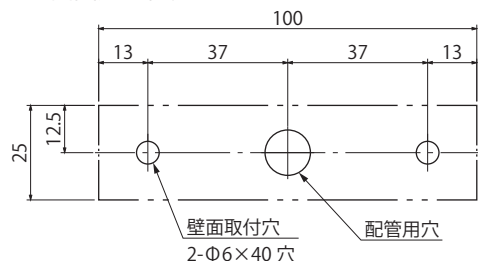


No.	同梱部品	数量	単位
1	本体	1	個
2	自己融着テープ	1	枚
3	六角レンチ(呼び2)	1	本
4	圧着端子(M4用)	1	個

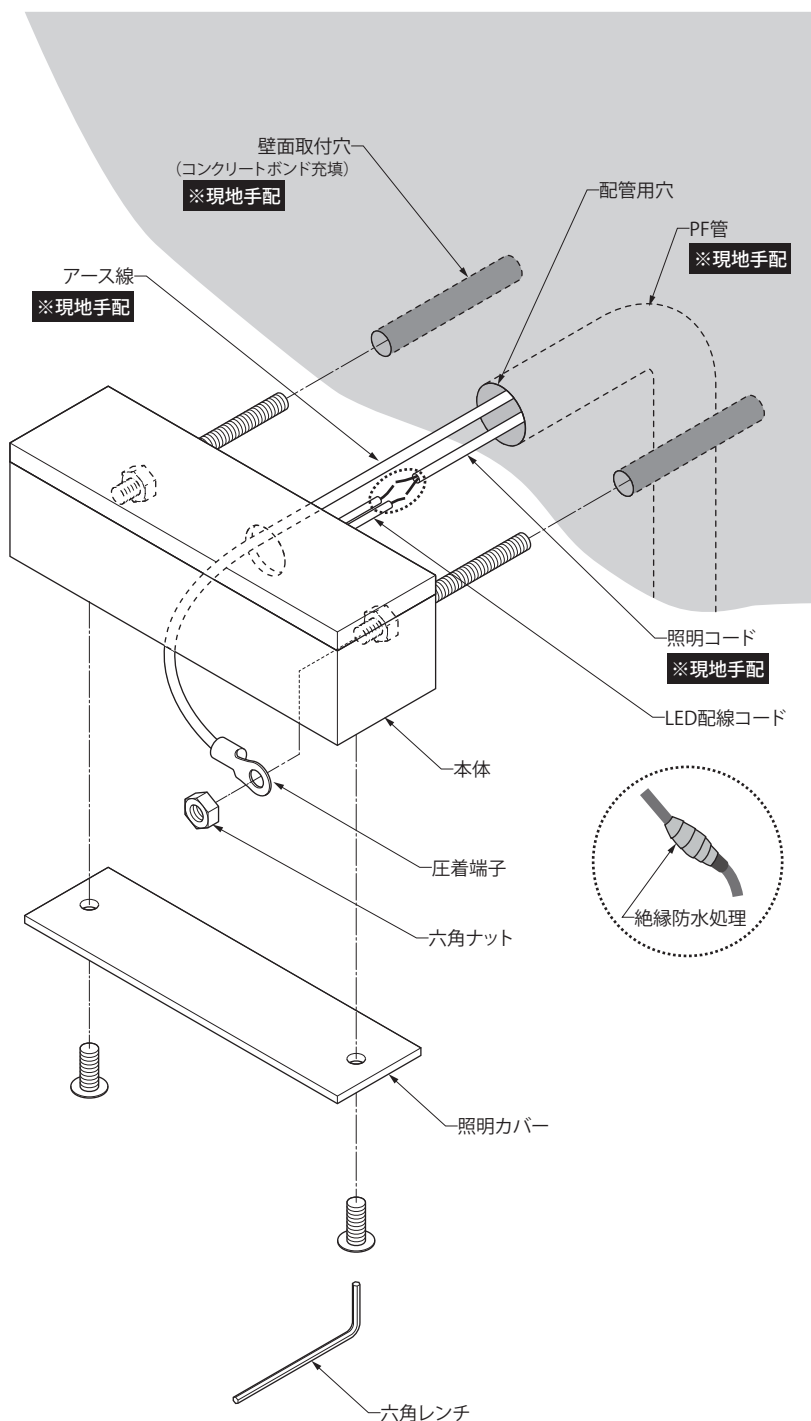
■ 施工手順

- ① 取付部2ヶ所の指定位置で、壁(RCの場合)に振動ドリルで穴(Φ6、深さ40mm)をあけてください。
※配管用の穴もあけてください。

■ 壁面固定穴位置



- ② 配管用の穴にPF管(※現地手配)を挿入してください。
 - ③ 配管用の穴に照明コード(※現地手配)とアース線(※現地手配)を通してください。
 - ④ LED配線コードと照明コード(※現地手配)を結線し、自己融着テープ等で防水・絶縁してください。
 - ⑤ 照明カバーを六角レンチを使用して取り外してください。
 - ⑥ アース線(※現地手配)先端に圧着端子を取り付け、本体内部右のナットを取り外し固定してください。
 - ⑦ 動作確認後、照明カバーを取り付けてください。
 - ⑧ 取付穴にコンクリートボンド(※現地手配)を充填し、本体を取り付けてください。
 - ⑨ 配線部(グロメットと壁設置部)をコーキング(※現地手配)で防水処理してください。
- ※本体が傾かないように、コンクリートボンド(※現地手配)が固まるまで本体を固定してください。



⚠️ ご注意

- 電気配線は電気工事店にご依頼ください。

🚫 禁止

ほたるスイッチと組み合わせて使用しない

LED照明(100V)にはたるスイッチを接続する場合、ほたる点灯時に流れる微小電流により、LED照明(100V)がぼんやり点灯、点滅するおそれがあります。
ほたるスイッチと組み合わせて使用しないでください。

