



# Panasonic®

## 施工説明書

小包ポスト

# Pakemo-UF

パケモ 上入れ前出し




このたびは、パナソニック製品をご採用いただき、まことにありがとうございます。

- 施工説明書をよくお読みのうえ、正しく安全に施工してください。特に「安全上のご注意」は、施工前に必ずお読みください。
- 施工説明書に記載されていない方法や、指定の部品を使用しない方法で施工されたことにより事故や損害が生じたときには、当社では責任を負えません。また、その施工が原因で故障が生じた場合は、製品保証の対象外となります。
- この商品は日本国内専用品ですので、日本国外での設置はしないでください。
- 同梱されている取扱説明書は必ず施主様へお渡しいただき、使用方法、メンテナンスなどの説明をしてください。

### 安全上のご注意 必ずお守りください

人への危害、財産の損害を防止するため、必ずお守りいただくことを説明しています。

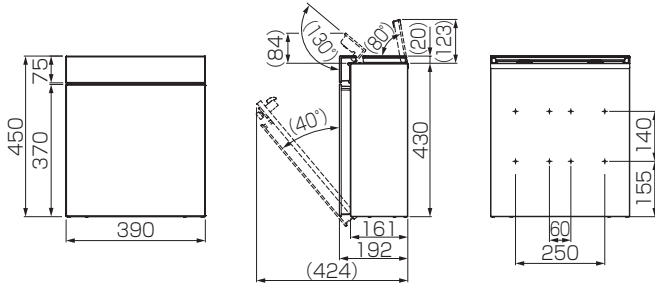
 <b>警告</b>			
 禁止	<b>仕様変更・改造は絶対にしない</b> けがの発生や事故のおそれがあります。 変更、改造、分解された場合は商品の保証をいたしかねます。	 必ず守る	<b>商品の施工は、施工説明書にしたがい確実に行う</b> 落下などによるけがのおそれがあります。

 <b>注意</b>			
 禁止	<b>通行の妨げとなる場所、危険な高さおよび極端に高い所や低い所には設置しない</b> けがの発生や事故のおそれがあります。	 必ず守る	<b>取り出しスペースを十分にとる</b> 扉の開閉操作が十分に行える場所に設置してください。 けがの発生や事故のおそれがあります。
	<b>製品の本体下部やふたに頭があたるような場所や高さに設置しない</b> けがの発生や事故のおそれがあります。		<b>正面および天面からふたの開閉操作が十分に行える場所に設置する</b> けがの発生や事故のおそれがあります。
	<b>壁の中に埋め込まない</b> けがの発生や事故および雨水の滞水のおそれがあります。		<b>壁に取り付ける際は、十分に強度のある壁に取り付ける(参考)プラグボルト1本あたり300N以内(壁面せん断強度)強度不足による落下のおそれがあります。</b>
			<b>同梱のプラグボルトはコンクリートブロック以外に使用しない</b> 落下するおそれがあります。

### 施工上のお願い

- 固いものを当てたり、強い衝撃を与えないでください。  
表面に傷をつけますと、腐食の原因になります。
- リシンなどの塗料はかけないでください。  
塗料がはがれたり、変色の原因になります。
- 取付工事には保護用手袋を着用して作業してください。
- 内・外装工事がある場合には、製品の養生を行なってください。  
リシンなどの塗料がかかると、塗料がはがれたり、変色の原因になります。
- 商品に付着したモルタルやコンクリートなどは速やかに清掃してください。  
塗装がはがれたり、腐食の原因になります。
- 枕木、レンガブロック、ブロック目地部に取り付けしないでください。  
落下するおそれがあります。
- 施工時の汚れ落としは、中性洗剤をご使用ください。  
シンナー、塩酸などを使用すると、腐食の原因になります。
- 金属サイディングに取り付けしないでください。  
落下するおそれがあります。
- 家屋の外壁の窯業系サイディングに取り付ける場合は厚みに応じて専用のボードプラグにて施工してください。
- ポストの上方にドアホンを取り付ける場合は120mm以上あけてください。  
投入口ふたをあける際にドアホンに当たります。
- ポストの上方は350mm以上の空間を確保してください。(ドアホンは除く)  
上入れ仕様のため郵便物が投函できないおそれがあります。

## 各部の寸法



## 同梱部品

- プラグボルト (7×35) 6個 (コンクリートブロック専用)
- 木ねじ (φ4.1×32) 6個
- スペース 4個
- 底敷パット 371×135×5
- 取扱説明書
- 施工説明書 (本紙)
- 暗証番号シール (本体と取扱説明書に貼付)

## 施工方法

※施工後に必ず底敷パットを底面に敷いてください。

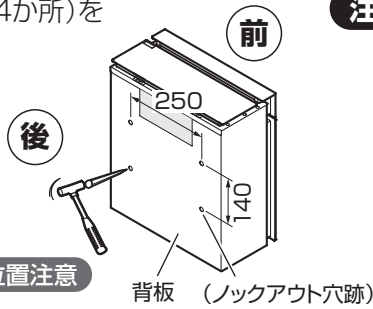
### ■壁掛仕様 ※平滑な面への取り付けをお願いします。(凹凸面へ取り付けると商品が変形し、漏水などのおそれがあります)

① 背面のノックアウト穴(Aの刻印の穴 4か所)を打ち抜く。

- ・締め付け強度は4か所とも均等にしてください。不均等だと扉が側板に緩衝するおそれがあります。
- ・穴位置指定シールは壁掛仕様では使用しないでください。

※施工後、ねじ周辺にシーリング処理を行ってください。

穴位置注意

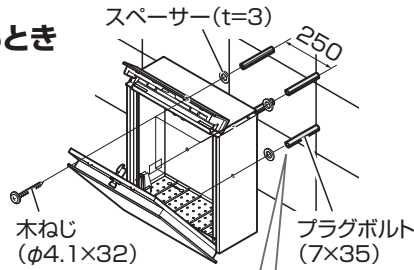


### 注意

- φ5以上の穴をあけないでください。雨水侵入の原因になります。
- 本体天面上部は350mm以上の空間を確保してください。上入れ仕様のため、郵便物が投函できないおそれがあります。
- 平滑な面へ取り付けてください。凹凸面へ取り付けると、ポストが変形し雨水侵入の原因になります。
- スペースを必ず使用してください。雨水侵入の原因になります。

### ②-1 ブロック塀に取り付けるとき

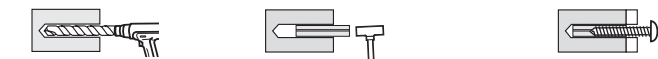
- ・同梱のプラグボルトと木ねじとスペースを使って、取出口ふたをあけて、ポスト内側から、下記の手順で壁面に取り付けてください。



### ②-2 家屋外壁に取り付けるとき

- ・RCの外壁には②-1の施工をしてください。
- ・窯業系サイディングには厚みに応じて市販の「中空用アンカー(ボードプラグ)」を使用してください。
- ・金属サイディングには取り付けしないでください。

①穴をあける。 ②プラグボルトを打ち込む。 ③木ねじで取り付ける。



### ポイント

- 適合ドリルを使用してください。(φ7.0)
- 穴の深さ・コンクリート下地から35mm以上(別途所定の)
- プラグボルトが折損しないように、ゆっくりと打ち込んでください。

### 注意

- ブロック目地部にはプラグボルトを打ち込まないでください。強度不足による落下のおそれがあります。

### ■ポール仕様 (詳細はポールに同梱の説明書をご確認ください。)

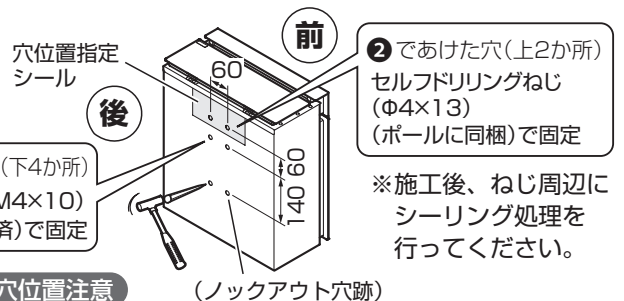
① 背面のノックアウト穴(Bの刻印の穴 4か所)を打ち抜く。

**注意** ● φ5以上の穴をあけないでください。雨水侵入の原因になります。

② 背面上部の穴位置指定シール内の穴位置(2か所・φ5)に穴をあける。

- ・ポンチで穴位置決めをしてください。
- ・バリや切粉が発生した場合は取り除いてください。

③ ポストの内側からねじ止める。(計6か所)



①であけた穴(下4か所)なべ小ねじ(M4×10)(ポール取付済)で固定

穴位置注意

## 施工後の確認

- 各部のねじの緩みがないか確認してください。
- がたつきなどがなく確認してください。
- 底敷パットが外れていないか確認してください。
- 取扱説明書をお施主様にお渡しください。
- ふたの開閉に不具合がないか確認してください。

商品改良のため、仕様、外観は予告なしに変更することがありますのでご了承ください。

## パナソニック株式会社 外廻りシステムビジネスユニット

〒571-8686 大阪府門真市大字門真1048番地  
©Panasonic Corporation 2021

214-EP211S  
D0621-1061