

このたびは、エクシスランド製品をお買い上げいただきありがとうございます。ご使用前に、必ずこの取扱説明書をよくお読みの上正しくお使いください。また、本書はいつでも見られる場所に大切に保管してください。本書に使用しているイラストは、操作方法や仕組みなどをわかりやすくするため、現物とは多少異なることがあります。本品を他のお客様にお譲りになるときは、必ず本書も併せてお渡しください。

特 長

- 本体底部に貯水した水が土に供給されることで頻繁な水やりが軽減されます。
- オーバーフロー穴から余分な水が排水されることで貯水量は一定に保たれます。
- 排水口から排水口キャップを外すことで排水ができます。

○記号の説明

この取扱説明書は、製品を安全に使用していただくために特に守っていただきたいことについて次のマークで表示しています。各マークの意味を十分理解されたうえで使用していただきますようお願いいたします。

⚠️ **注意** … 取扱いを誤った場合、軽度の傷害を負ったり、物的損害につながるおそれのあるもの。

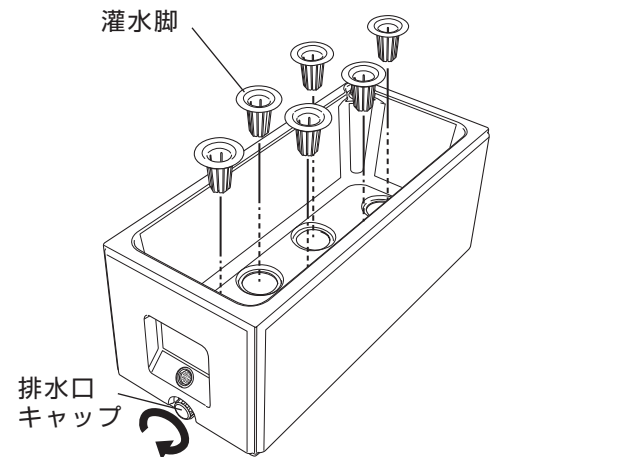
使用上の注意

⚠️ 注意

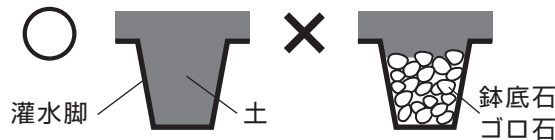
- 給水、排水の頻度は季節や気候、植える植物に応じた調節が必要です。
- 寒冷期に入る前には必ず排水をおこなってください。貯水された水が凍結し本品が破損するおそれがあります。
- 夏場は土が乾かないように土にも直接水やりをしてください。
- 排水口キャップに緩みがないか適宜確認してください。排水口の辺りから水漏れがある場合は排水口キャップを締め直してください。
- 貯水機能を使用しない場合は、排水口から排水口キャップを取り外してください。

使用方法

本体に灌水脚(6本)を取り付けます。
排水口キャップに緩みがないか確認してください。



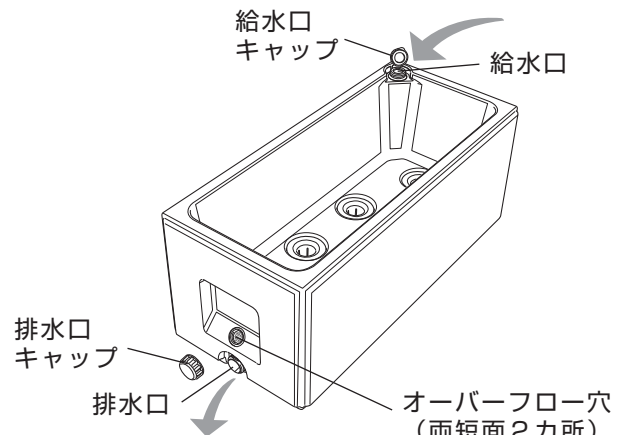
⚠️ **注意** 灌水脚に鉢底石やゴロ石を入れないでください。水が土に供給されにくくなります。



<給水方法> 給水口キャップを外して給水口から給水してください。水位が十分な高さになると、オーバーフロー穴から排水が始まるので給水を止めてください。

⚠️ 注意

給水が終わったら給水口キャップを必ず閉じてください。異物が内部に溜まって給水ができなくなるおそれがあります。



<排水方法> 排水口キャップを外すと排水口から排水されます。

⚠️ 注意

坂道に設置する場合は、排水口を下り側に向けてください。排水口を上り側へ向けると排水ができません。

仕 様

寸 法	幅 102 × 奥行 47 × 高さ 42 (cm)	材 質	本体・給水口キャップ・排水口キャップ: ポリエチレン
容 量	土: 80 L、水: 42 L		排水口・灌水脚: ポリプロピレン
重 量	9 kg		パッキン: 合成ゴム

○製品の的外観および仕様は、品質向上のため予告なく一部変更する場合があります。

この商品の品質で、お気づきの点がございましたらお手数ですが下記までご連絡ください。