



# 取付け取扱い説明書

このたびは、当社の製品をお買い上げ頂き誠にありがとうございます。

未永くご愛用頂くために、下記の取付け取扱い説明をよく読んで正しくご使用頂きますよう、よろしくお願い申し上げます。

## ⚠ 取付け取扱い上のご注意



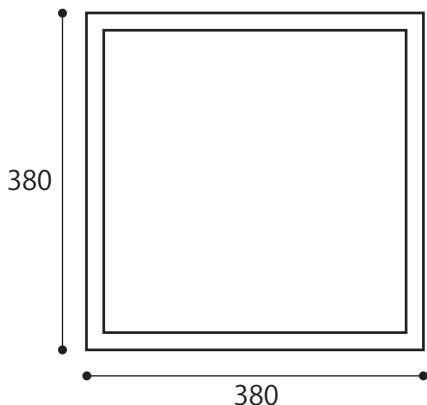
- \* パネル交換中に手を挟まないようご注意ください。
- \* パネル交換方法の手順にてお取付けください。
- \* パネルに使用しているシートは、屋外用として製造されていますが、屋外では紫外線、風雨、ほこりなどによる影響を受けて、経年変化(色の变化)の発生、商品の劣化や汚れの付着が起こります。また商品を設置される環境、ご使用方法等で商品の寿命も大きく変わります。素材の特性や機能をご理解の上、設置箇所をご検討ください。
- \* 急激な荷重や衝撃を与えないでください。変形、破損、落下する恐れがあります。
- \* お子様がぶつかる危険のないよう、ご留意ください。
- \* 環境条件等により、シートに変色・シミ・サビ等が生じることがあります。
- \* パネルに使用しているシートは、屋外用として製造されていますが、摩擦や引っ掻きなどによりシートやファブリック面が傷ついたりすることがあります。

## お手入れ方法

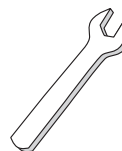
- 本体…砂ぼこり等の汚れは、水で薄めた中性洗剤を布にしみ込ませてお拭き取りください。  
最後に、水で湿らした布で軽く拭いてください。
- パネル…軽い汚れの場合は、やわらかい布、スポンジで水拭きした後、優しく乾拭きしてください。  
強くこすると、シートに汚れがすり込まれてしまうことがありますのでご注意ください。
- \* 研磨剤入りのクレンザー等は、本体表面に傷をつける恐れがあるため使用しないでください。
- \* シンナー、ベンジン、ワックス、石油、塩素系溶剤等は脱色の恐れがあるため使用しないでください。
- \* 殺虫剤、ガラスクリーナー、ヘアスプレーなどをかけないでください。

## 寸法

単位：mm




## 取付けに必要なもの

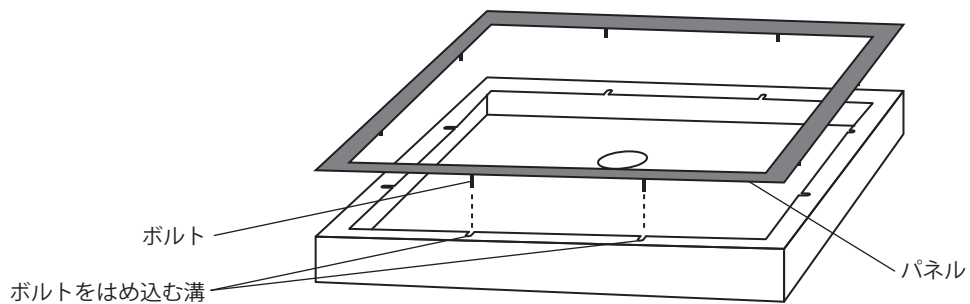


スパナ  
(対辺5.5mm)

## パネル交換方法

- ①本体のパネルを外します。パネル裏面のナットをスパナでゆるめ外します。
- ②交換するパネルを①と同様の箇所(パネル裏面のボルトを本体の溝)にはめ込み、スパナでナットを締め込み完成です。  
(※ナットの締めすぎは、パネルの変形の原因にもなりますのでご注意ください。)

**⚠ 注意**  ❶ 取付け中に手を挟まないようご注意ください。



Thank you 