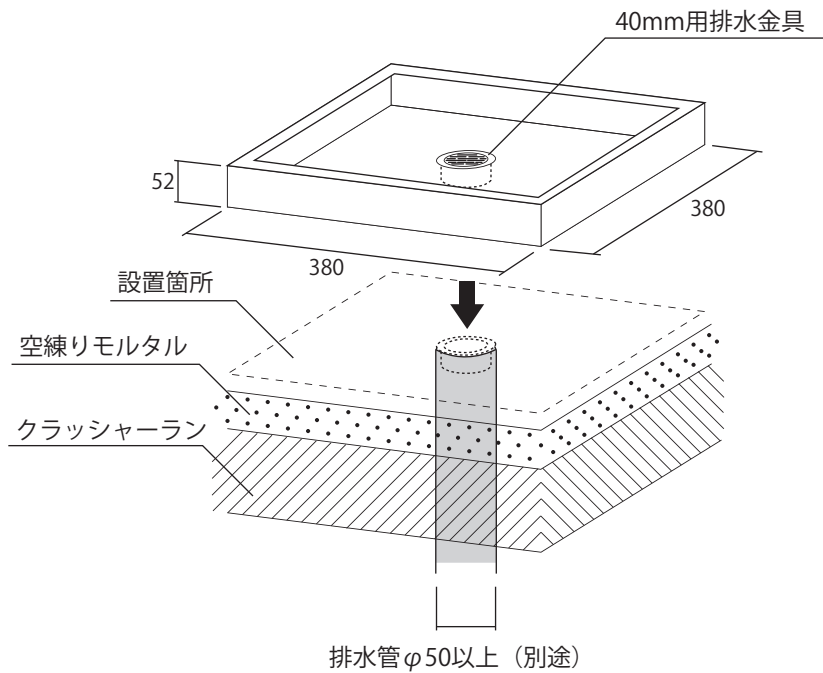


このたびは、当社の製品をお買い上げ頂き誠にありがとうございます。
未永くご愛用頂くために、下記の取付け取扱い説明をよく読んで正しくご使用頂きますよう、よろしくお願い申し上げます。

取付け方法

- 取付け工事は、水道工事店等の専門工事店にご依頼ください。
- 取付けに関しては、下図を参考にしてください。



- ① パンの設置場所を水平に整えます。
- ② パンの排水口と排水管が合うように、パンを置きます。
- ③ 排水が確実に行われることを確認後、固定します。

お手入れ方法

- 本 体…砂ぼこり等の汚れは、水で薄めた中性洗剤を布にしみ込ませてお拭き取りください。
最後に、水で湿らした布で軽く拭いてください。
 - パネル…軽い汚れの場合は、やわらかい布、スポンジで水拭きした後、優しく乾拭きしてください。
強くこすると、シートに汚れがすり込まれてしまうことがありますのでご注意ください。
- *研磨剤入りのクレンザー等は、本体表面に傷をつける恐れがあるため使用しないでください。
*シンナー、ベンジン、ワックス、石油、塩素系溶剤等は脱色の恐れがあるため使用しないでください。
*殺虫剤、ガラスクリーナー、ヘアスプレーなどをかけないでください。