

蛇籠

蛇籠 グリーンパネル

取扱説明書

はじめに

このたびは、蛇籠をお買い上げいただき誠にありがとうございます。

施工前やご利用中に本取扱説明書をお読みにになり、正しい組み立て・施工を行ってください。

使用上の注意点

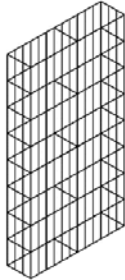
- 蛇籠は塀や間仕切り、蛇籠グリーンパネルは緑化パネルとしてご使用頂く製品となります。
- 暖炉や機械の配管、排気口など高熱の当たり易い設置箇所では熱伝導による劣化等の恐れがございます。
- メッシュフレームによじ登ったりぶら下がったといった大きな荷重をかける用途や、メッシュフレームに衝撃を与える用途は、変形・破損の原因となりますのでご遠慮ください。

施工上の注意点

- 施工は必ず専門業者に依頼して行ってください。専門知識の無い方が施工されますと、作業上危険を伴う場合がございます。また電気器具等を取り付ける場合等、免許の必要な作業は必ず有資格者が行ってください。
- 施工前にこの取扱説明書をお読みにになり、手順を守って組み立て・施工を行ってください。
- 製品が全て揃っているか部品明細を、お確かめください。
- 安全性・強度を損なう様な加工や改造は行わないでください。
- 施工時に付着したコンクリート等は速やかに清掃してください。またキズを付けた場合は補修塗料等で修復してください。
- 施工完了後ボルト・ナットの締まり具合等、使用上危険な箇所が無いかご確認ください。

部品明細

蛇籠 H1200

名称	姿図	サイズ	数量	単位	チェック欄
蛇籠 H1200		W600×D150×H1200	1	基	<input type="checkbox"/>


蛇籠 H1500

名称	姿図	サイズ	数量	単位	チェック欄
蛇籠 H1500		W600×D150×H1500	1	基	<input type="checkbox"/>


フラットバー（緑化用・H1200用・H1500用） ※フラットバー各サイズにそれぞれ、固定部材が下記数量付属しております。

名称	姿図	サイズ	数量			単位	チェック欄
			緑化用	H1200用	H1500用		
フラットバー 緑化用		W50×D6×L560	1			本	<input type="checkbox"/>
フラットバー H1200用		W50×D6×L1310		1		本	<input type="checkbox"/>
フラットバー H1500用		W50×D6×L1610			1	本	<input type="checkbox"/>
座金		W50×H56×t3.2	2	4	5	枚	<input type="checkbox"/>
ボルト		M10×50	2	4	5	枚	<input type="checkbox"/>
ナット		M10	2	4	5	枚	<input type="checkbox"/>
ワッシャー		M10	4	8	10	枚	<input type="checkbox"/>
スプリング ワッシャー		M10	2	4	5	枚	<input type="checkbox"/>
スペーサー		50×50×t6	2	4	5	枚	<input type="checkbox"/>

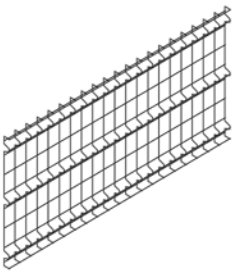
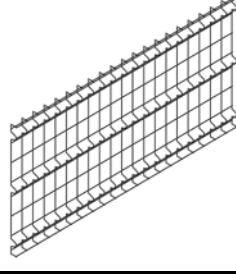
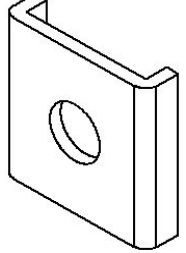
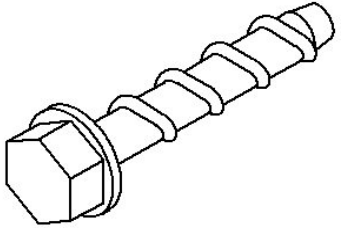
ボルカブラック

名称	姿図	サイズ	数量	単位	チェック欄
ボルカブラック		φ80~120	1	袋	<input type="checkbox"/>

ボルカレッド

名称	姿図	サイズ	数量	単位	チェック欄
ボルカレッド		φ80~120	1	袋	<input type="checkbox"/>

蛇籠 グリーンパネル ※グリーンパネル1枚につき、固定金具・ハイツアップアンカーが8セット付属しております。

名称	姿図	サイズ	数量	単位	チェック欄
蛇籠 グリーンパネル (ステンレス)		50×996×1996	1	枚	<input type="checkbox"/>
蛇籠 グリーンパネル (スチール)		50×996×1996	1	枚	<input type="checkbox"/>
固定金具		W20×H20×t4.5	8	個	<input type="checkbox"/>
ハイツアップアンカー		M6×33	8	本	<input type="checkbox"/>

蛇籠 施工手順

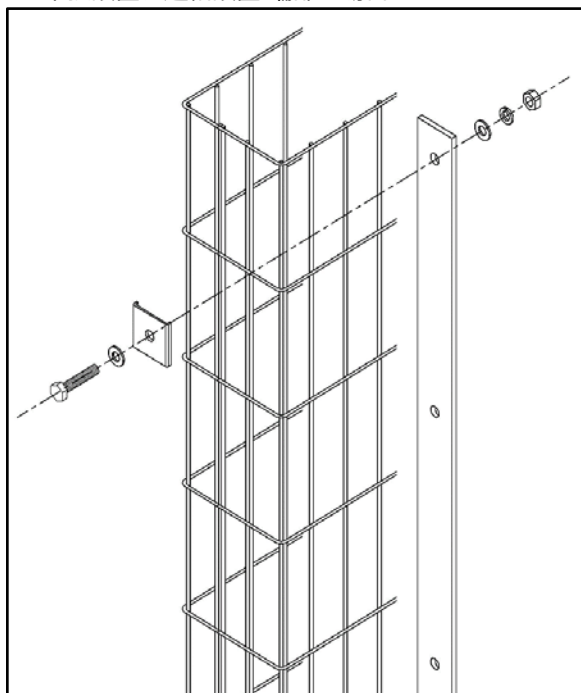
① メッシュフレーム（ボックスタイプ）とフラットバーの組み立て

※H1200タイプ・H1500タイプ共に埋め込み部250mmが下から出る位置でフラットバーを固定します。
フラットバーと座金でメッシュフレームを挟み込む様に組み立てます。

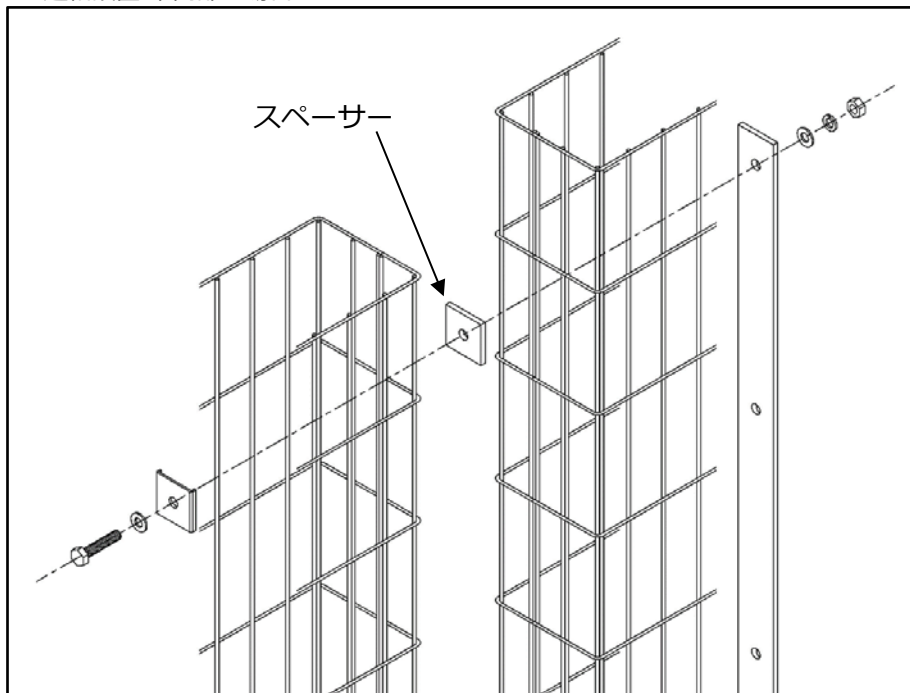
※連結設置 中間部は隣接するメッシュの食い込みを防ぐため、スペーサーをメッシュフレームの間に使用します。

※石材を投入せず緑化フェンスとしてご使用の際は、H1200タイプ・H1500タイプ共に緑化用フラットバーをご使用ください。

単独設置、連結設置 端部の場合

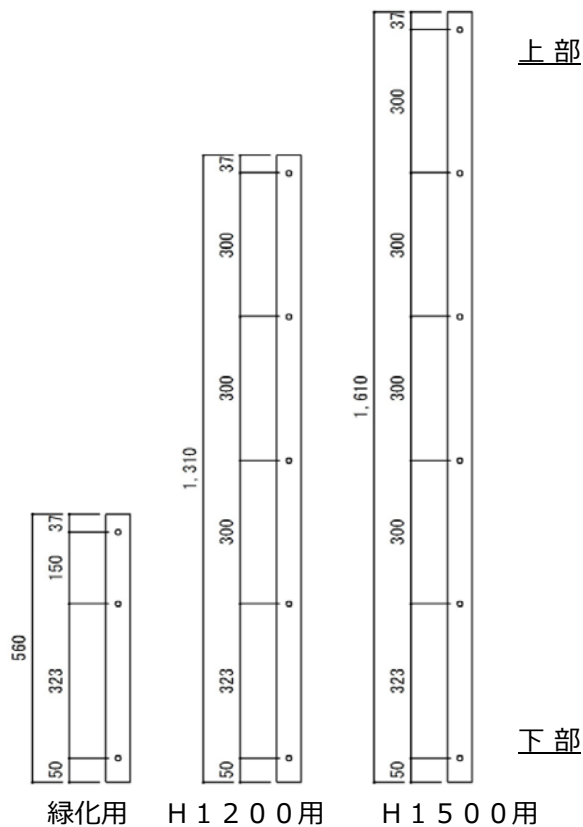


連結設置 中間部の場合



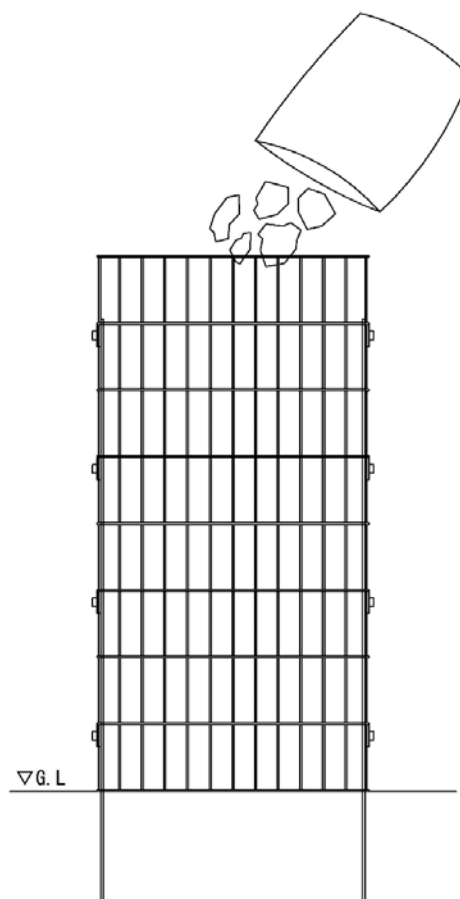
注意

フラットバーは上下があり、端の穴位置が上下で異なります。組み立ての際はご注意ください。



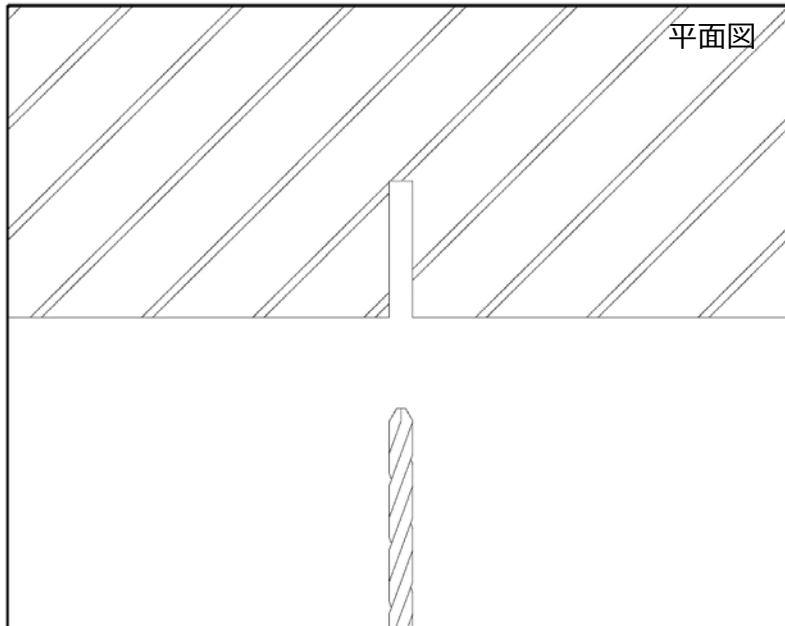
② 本体の取り付けとインナー石の投入

※フラットバーの埋め込み部を基礎へ固定します。
養生したのちインナー石を投入し完成となります。



蛇籠 グリーンパネル施工手順

① 取り付け位置の確認、下穴開け加工

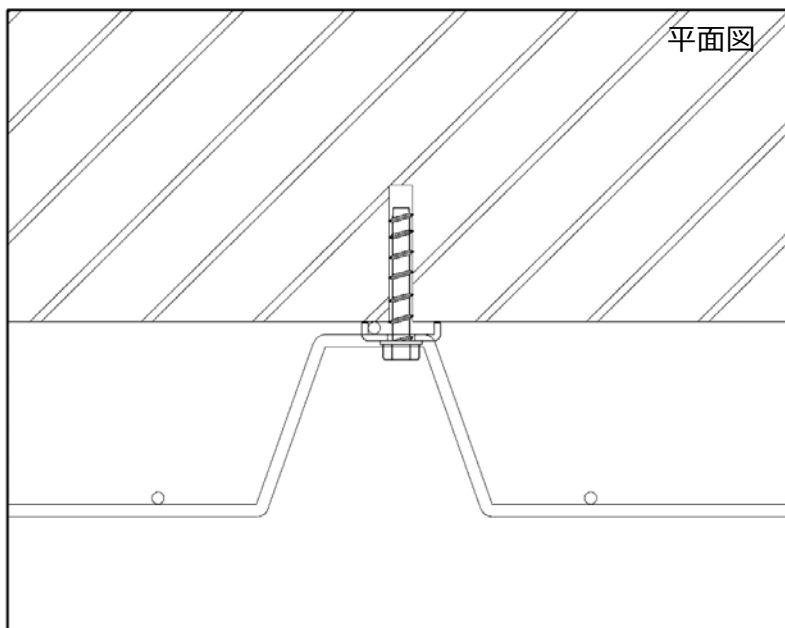


※グリーンパネルの取り付け位置を決めます。

必要に応じて印をつけます。

※RC塀やALC壁、コンクリートブロック塀に深さ
30～35mmの下穴開け加工を行います。下穴開けに
使用するドリルは直径6mmを推奨します。

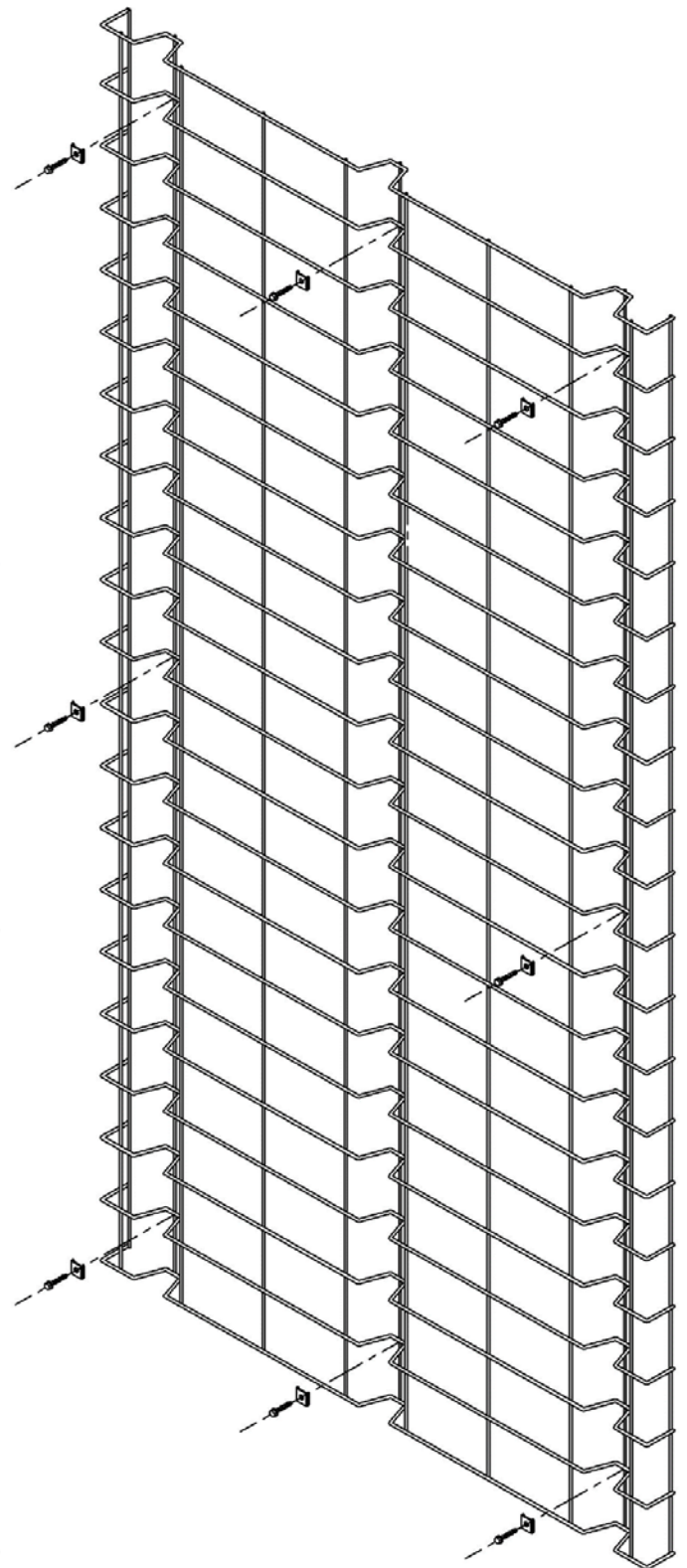
② 固定部材による取り付け



※固定金具とハイトップアンカーを使い固定します。

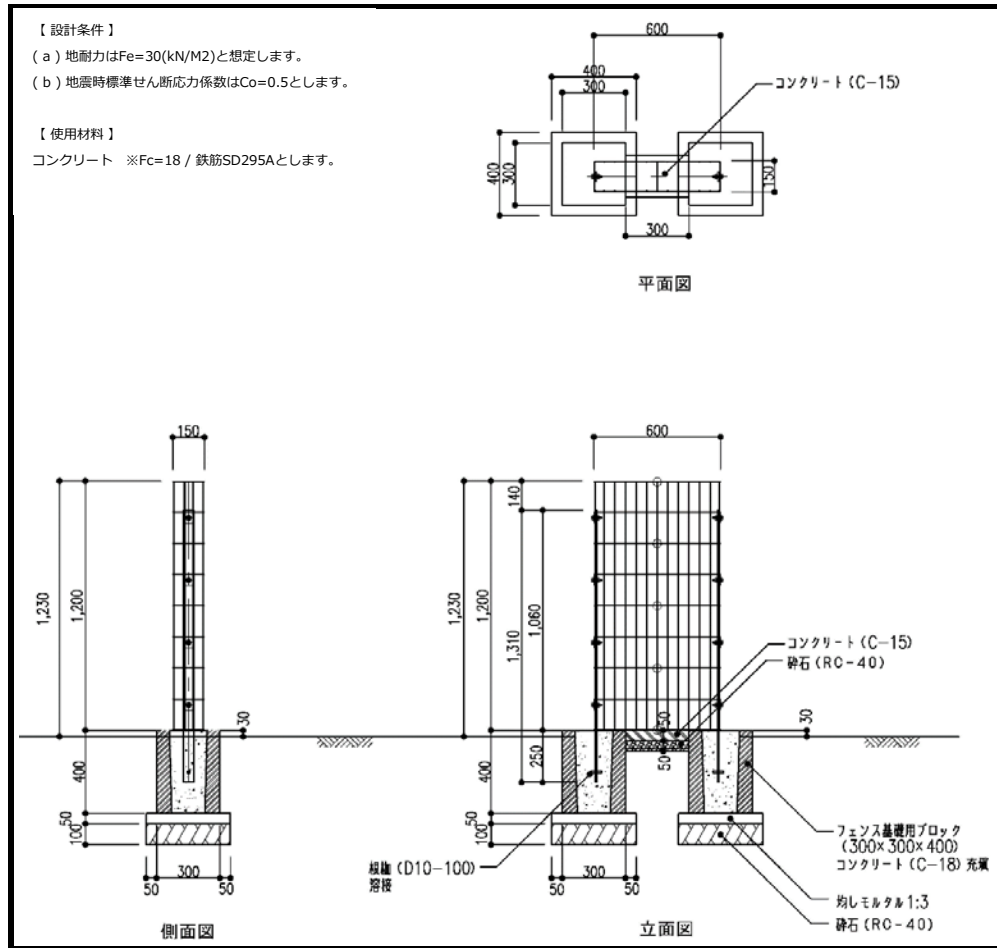
ソケットのサイズは8mmを使用します。

取り付けイメージ

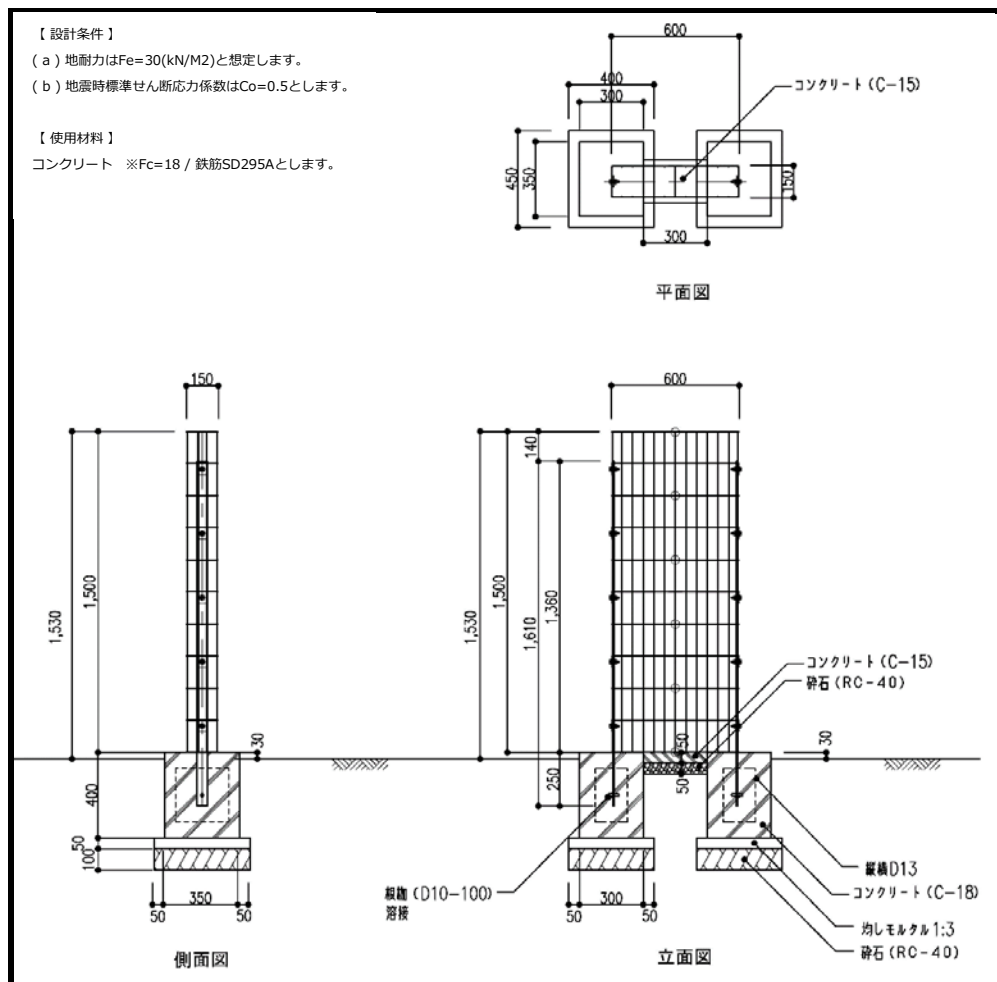


蛇籠推奨基礎図

H1200 推奨基礎図



H1500 推奨基礎図



販売元

EXIS 株式会社 **エクシス**
