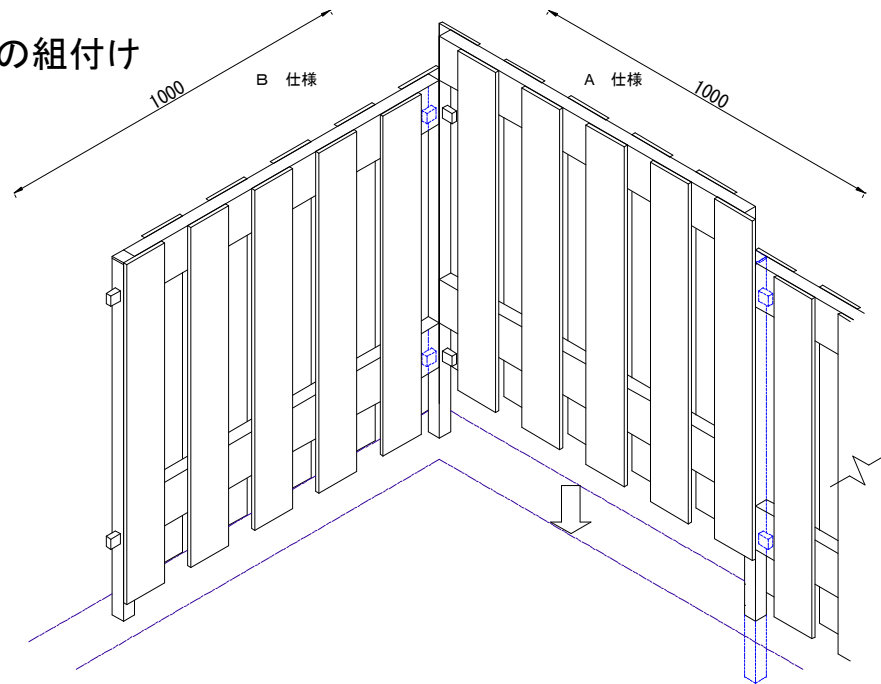


■ 梱包明細票

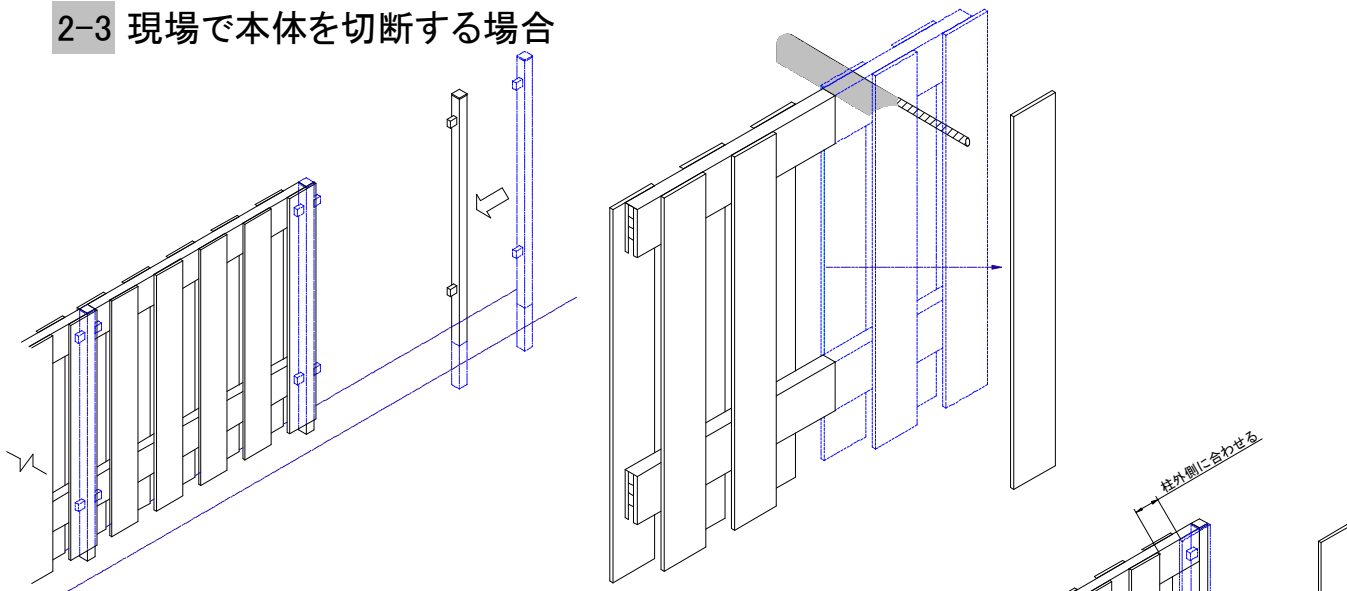
本体

名 称	数 量
B シールド本体	1 枚
連結部取付ビス (φ 4 * 1 9)	4 個

2-2 コーナーの組付け

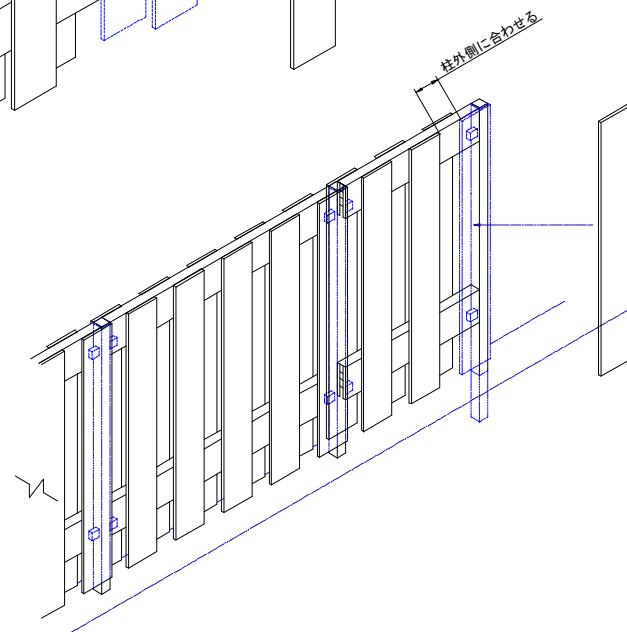


2-3 現場で本体を切断する場合



3-1 笠木の組付け

別紙「笠木取付に際して」をご参照ください。



☆ Eフェンスシールドは新しい発想と、製造技術開発により生み出された製品です。  
素材は数多くの特長を持っておりますので、一般住宅でも広く使われております。

- このたびは、当社製品をお買い求めいただきまして、まことにありがとうございます。
- この取付説明書に示した表示記号の内容は、製品を安全に正しく施工していただき、あなたやほかの人々の危害や損害を未然に防止するものです。
- この取付説明書では、次のような記号を使用しています。

安全に関する記号 記号の意味

- 警告** ● 取扱を誤った場合に、使用者が死亡または重傷を負うおそれのある内容を示しています。
- 注意** ● 取扱を誤った場合に、使用者が中・軽傷を負うおそれのある内容、または物的損害のおそれがある内容を示しています。

<施工の前に>

- 警告** ● Eシールドは隣地との境界を目的に設置するものです。転倒防止を目的とした防護柵、歩行補助を目的とした手すり等として使用しないで下さい。

- 注意** ● 正しく施工、組付けをするために、施工前に必ず取付説明書をお読みください。
- 製品の施工については、必ず取付説明書にしたがってください。
- 施工終了後、取扱説明書は施主様にお渡しください。

<施工上のご注意>

- 注意** ● 強い衝撃を与えないでください。変形やキズ付きの原因となります。
- Eシールドの化学的性質は弱酸性・アルカリ・塩類等には優れた抵抗性を持っていますが、アルコール系以外の有機溶剤や石油類に侵される性質を持っています。変色する原因となります。
- 火気があたり続けると軟化や融解をします。火気は近付けないでください。
- 柱のピッチは1000mmで施工してください。それ以上離れると耐風圧強度が大幅に低下します。

## ■ 梱包明細票



注意

- 開梱時に部品の種類と数量を確認してください
- 商品に異常がないことを確認してください。

### [本体]

名称	数量
E シェルド本体	1枚
連結部取付ビス (4*2.5ドリルネジ)	4個

### [中間柱]

名称	数量
シェルド中間柱	1枚

### [端部柱]

名称	数量
シェルド端部柱	1本
シェルド端部用板	1枚
端部板取付ビス (4*2.5ドリルネジ)	2個

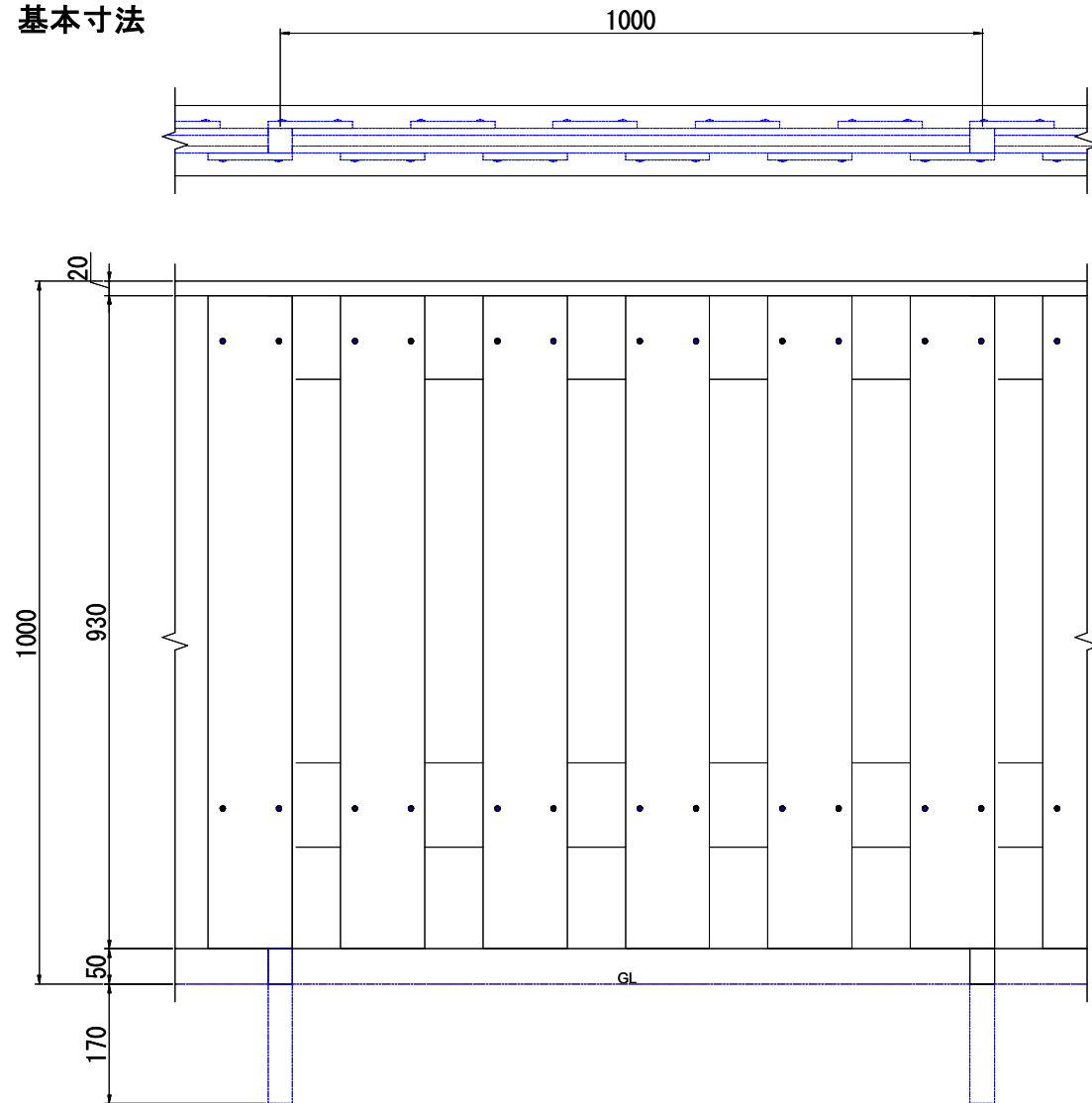
### [コーナー柱]

名称	数量
シェルドコーナー柱	1本

### [笠木]

名称	数量
シェルド笠木	1枚
笠木取付ビス (φ4*4.5)	4個

## 1. 基本寸法



## <基礎工事について>

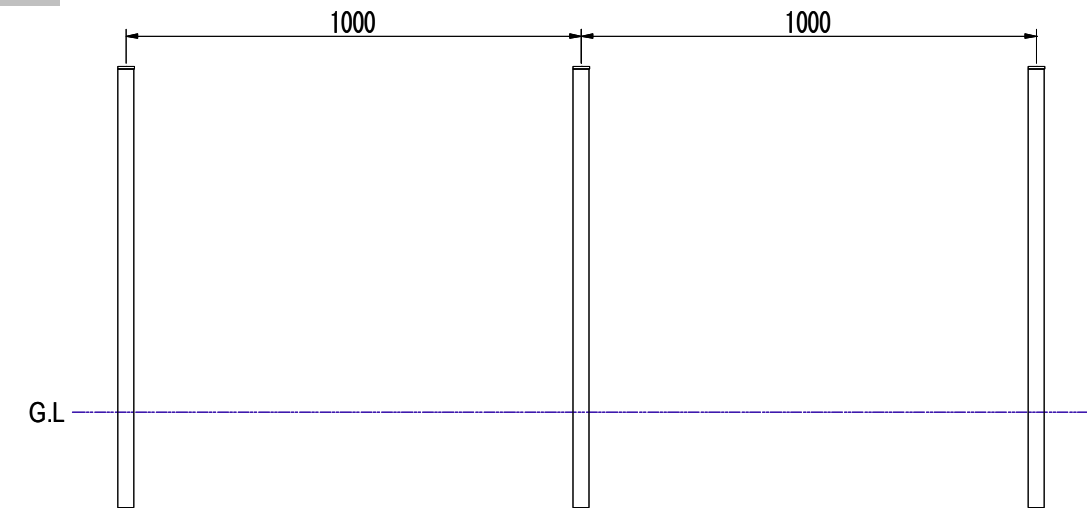


注意

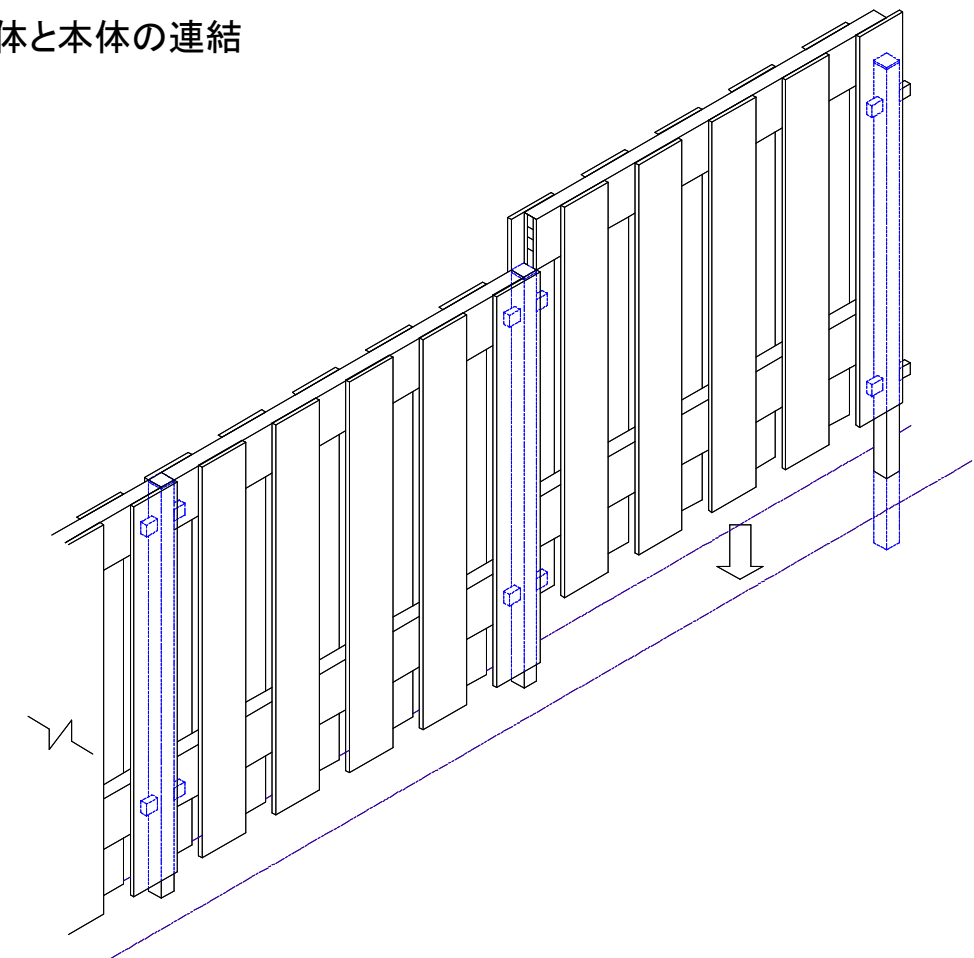
- コンクリート (またはモルタル) には、塩分を含む砂 (海砂) および塩素系や強アルカリ系のコンクリート用混和材 (凍結防止剤、凝固促進剤、急結剤などは使用しないでください。使用するとアルミなどの金属が腐食する原因になります。必要な場合は、非塩素系や非アルカリ系の混和剤をご使用ください。
- 指定基礎寸法は必ず守ってください。

## 2. 施工手順

### 1-1 柱の施工



### 2-1 本体と本体の連結



## E-シールド



### お客様へ

このたびは、当社製品をお買い求めいただきまして、まことにありがとうございます。  
正しく安全にご使用いただくために必ず、この取扱説明書をお読みください。

### 施工業者の方へのお願い

大切な書類です。施工後は必ずお客様にお渡しください。

### 安全注意事項の表示

本文中の  禁止  注意 の表示箇所は、特に重要です。必ず読んで

## 禁 止

- ◆E-シールドは隣地との境界を示す目的です。転倒防止を目的とした防護柵、歩行補助を目的とした手すりとして使用しないでください。
- ◆事故や故障の原因となりますので、むやみな改造、仕様変更はしないでください。
- ◆ケガや事故の原因となりますので、製品を破損・故障・変形したままでの使用はしないでください。
- ◆破損や事故の原因となりますので、板塀本体に重いものを乗せたり、寄りかかったり、ぶら下がらないでください。
- ◆破損や故障の原因となりますので、板塀本体に強い衝撃を与えないでください。
- ◆変形や火災の原因となりますので、火気を近付けなでください。
- ◆変形や変色の原因となりますので、アルコール以外の有機溶剤や石油類を付着しな

## シールド 笠木取付に際して



注意

- 笠木取付時にはまず両面テープで貼付てください。
- 本体1スパン(W1000mm)につき、取付ビス4本以上打付けてください。
- 笠木ジョイント部分は5mm以上クリアランスを空けてください。
- 中間柱、端部柱部分には取付ビスを打付けしないでください。コーナー柱は取付可能です。

## シールド 笠木取付に際して



注意

- 笠木取付時にはまず両面テープで貼付てください。
- 本体1スパン(W1000mm)につき、取付ビス4本以上打付けてください。
- 笠木ジョイント部分は5mm以上クリアランスを空けてください。
- 中間柱、端部柱部分には取付ビスを打付けしないでください。コーナー柱は取付可能です。

## シールド 笠木取付に際して



注意

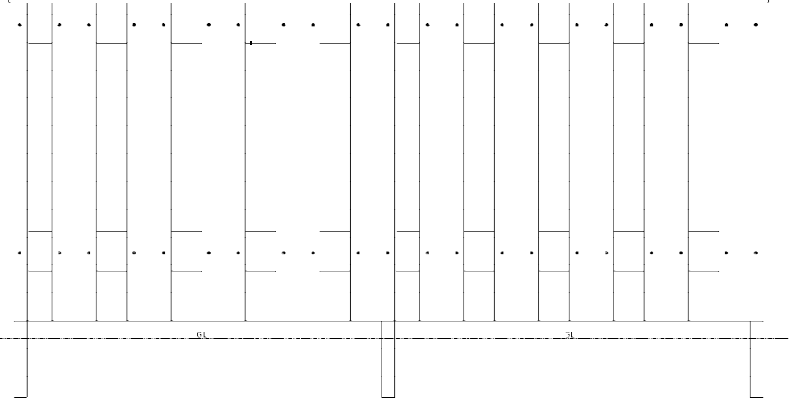
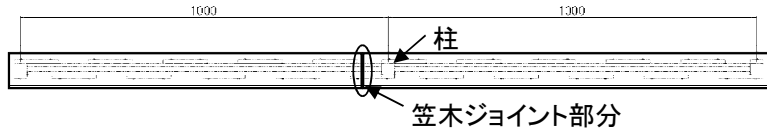
- 笠木取付時にはまず両面テープで貼付てください。
- 本体1スパン(W1000mm)につき、取付ビス4本以上打付けてください。
- 笠木ジョイント部分は5mm以上クリアランスを空けてください。
- 中間柱、端部柱部分には取付ビスを打付けしないでください。コーナー柱は取付可能です。

## 笠木 取付に際して



●柱キャップ部分はビスが効かない為、取付できません。

●笠木ジョイント部分は5mm以上クリアランス

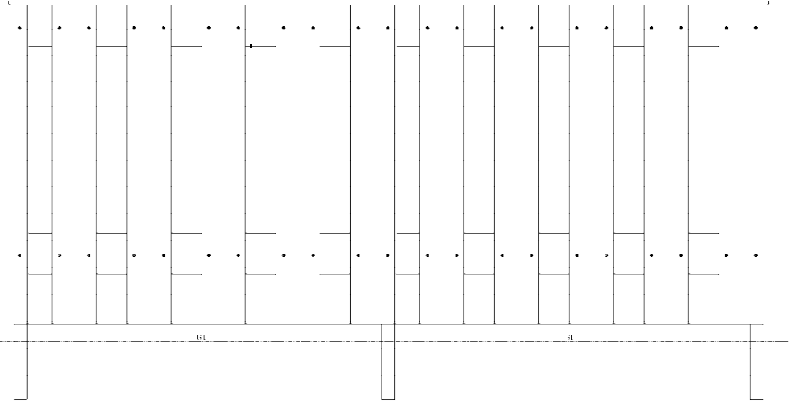
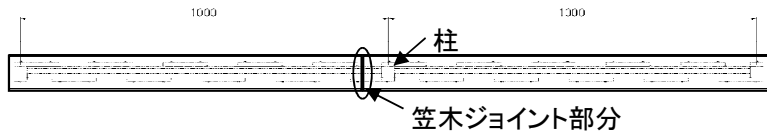


## 笠木ジョイントカバー取付に際して



●柱キャップ部分はビスが効かない為、取付できません。

●笠木ジョイント部分は5mm以上クリアランス



## 笠木ジョイントカバー取付に際して



●柱キャップ部分はビスが効かない為、取付できません。

●笠木ジョイント部分は5mm以上クリアランス

