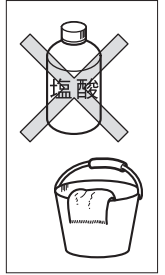


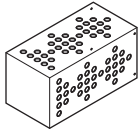

この度は本商品をお買い上げいただきありがとうございます。未永くご愛用いただくために、この「施工要領書」をよくお読みいただき正しい施工をお願いします。なお、商品到着後は、すみやかに検品をお願いいたします。本体に傷、付属品の不備などがございましたら、商品到着後10日以内にご連絡ください。




⚠ 施工上のご注意

- 商品の施工に関しては必ず「施工要領書」に従ってください。
- 商品に傷をつけないようご注意ください。
(傷は錆びの原因となりますのでタッチアップ塗料等で必ず補修を行ってください。)
- 傷などの補修方法はお問い合わせください。
- 取付場所が通行の妨げにならないか、十分に確認してください。
- 本体に、ホース等で直接水をかけないでください。
- むやみに改造・変更をしないでください。
- ねじなどのゆるみがあるかどうか確認し、ゆるんでいる場合はしめてください。
- 錆の原因となりますので、本体を塩酸などの酸類で洗わないでください。又、リシン等の塗料がかからないようにしてください。
- 商品の塗装表面には、直接養生テープを貼り付けしないで下さい。塗装剥がれの原因となります。
- 商品に付着したモルタルやコンクリートなどは速やかに清掃してください。
- 施工時の汚れ落としは、中性洗剤をご使用ください。シンナー、塩酸などを使用すると、腐食の原因になります。



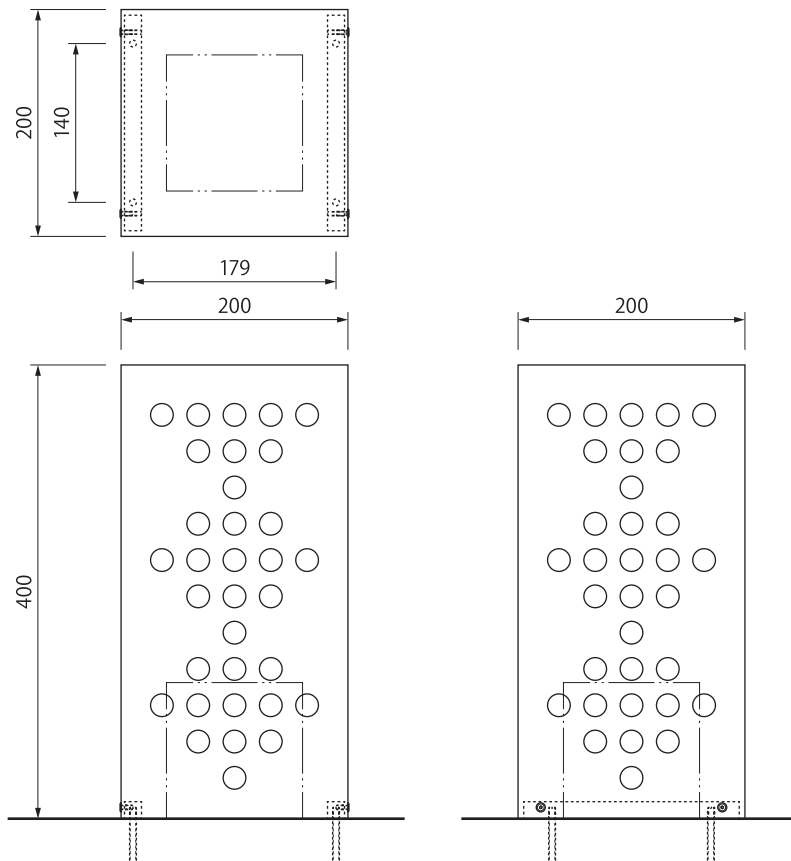
●セット内容

No.	同梱部品	数量
1	本体 (図はシンプルデザイン04) 	1個
2	固定金具 	2個

No.	同梱部品	数量
3	六角穴付極低頭小ねじ (M4×10) 	4本
4	六角レンチ (呼び2mm) 	1本
5	スペーサー 	4枚

■基本寸法図

例)シンプルデザイン04

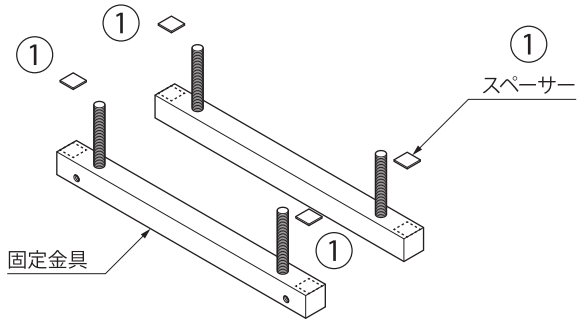


⚠️ ご注意

●ねじを固定する際、電動工具による締めつけは本体破損の原因となりますのでしないでください。

■施工手順(シンプルデザイン04の場合)

①スペーサー4枚を固定金具の指定位置に貼り付けます。

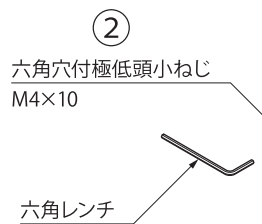


②本体に固定金具2個を六角穴付極低頭小ねじ (M4×10) 4本で取り付けます。

■取付面がコンクリート・モルタルの場合

③取付け部4ヶ所の指定位置で振動ドリル等で穴 (Φ6、深さ50mm) を開けます。

④穴にコンクリートボンド (市販品) を注入し、本体を差し込み固定します。



■取付面が土の場合

③本体を地面に差し込み、固定します。

