

- このたびは、当社製品をお買い上げいただきまして、まことにありがとうございます。
正しく安全にご使用していただくために必ず、この取扱説明書をお読みください。

施工業者の方へのお願い



大切な書類です。施工後は必ずお客様にお渡しください。

本文中の **⊘ 禁止**、**⚠ 注意** の表示箇所は特に重要です。必ずお守りください。
守れない場合、思わぬ事故につながりケガをするおそれがあります。

⊘ 禁止


- 事故や故障の原因となりますので、むやみな改造、仕様変更はしないでください。
- ケガや事故の原因となりますので、製品を破損・故障・変形したままで使用しないでください。
- 破損や事故の原因となりますので、重い物を乗せたり、寄りかかったり、ぶら下がったりしないでください。
- 破損や事故の原因となりますので、強い衝撃を与えないでください。
- 変形や火災の原因となりますので、火気は近付けないでください。
- 変形や火災の原因となりますので、アルコール系以外の有機溶剤や石油類を付着しないでください。
- 本製品の材質はポリスチレンフォームを使用しています。
施工時、有機溶剤の塗装、接着剤を使用すると溶解するおそれがあります。
- 万が一、パネルに汚れ等が付いた場合は、中性洗剤を用いて柔らかいブラシ等で洗い流してください。

- このたびは、当社製品をお買い上げいただきまして、まことにありがとうございます。
- この取付説明書に示した表示記号の内容は、製品を安全に正しく施工していただき、施主様などの危害や損害を未然に防止するためのものです。表示記号の内容をよく確認したうえで、本書の内容（指示）にしたがってください。
- この取付説明では、次のような記号を使用しています。


安全に関する記号	記号の意味
 警告	●取扱いを誤った場合に、使用者が死亡または重傷を負うおそれのある内容を示しています。
 注意	●取扱いを誤った場合に、使用者が中・軽傷を負うおそれのある内容、または物的損害のおそれのある内容を示しています。

製品破壊、倒壊による人への危害・物的損害が想定されますので、下記事項をお守りください。

施工前に

-  **注意**
- 正しく施工・組付をするために、施工前に必ず取付説明書をお読みください。
 - 本製品の施工については、必ず取付説明書にしたがってください。
 - 本製品の材質はポリスチレンフォームを使用しています。施工時、有機溶剤の塗装、接着剤を使用すると溶解するおそれがあります。
 - 施工終了後、取扱説明書は施主様にお渡しください。
 - 現場仕上用パネルは、下塗装（バインダー）の状態でご出荷します。

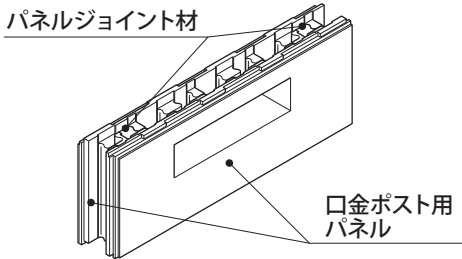




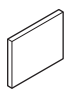
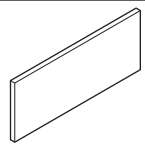


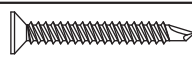

施工上のご注意

-  **注意**
- できる限り施工前に太陽光に当てないでください。部材が反ったり伸縮するおそれがあります。
 - 落としたり、物を当てたりしないでください。傷・へこみ・破損の原因となります。
 - 本製品の科学的性質は弱酸性・アルカリ・塩類などには優れた抵抗性を持っています。
アルコール系以外の有機溶剤や石油類に侵されやすいので、触れると変色・変形する原因となります。
 - 万が一、パネルに汚れ等が付いた場合は、中性洗剤を用いて柔らかいブラシ等で洗い流してください。
 - 火気があたり続けると軟化や融解をします。火気は近付けないでください。
 - 製品の特性上、本製品には色差・色ムラがあります。
 - パネルを持つ際、汚れた手で触ると汚れが付いて落ちにくくなります。ご注意ください。
 - 本製品の取付けについては、取付説明書を必ずご確認ください。

INDEX

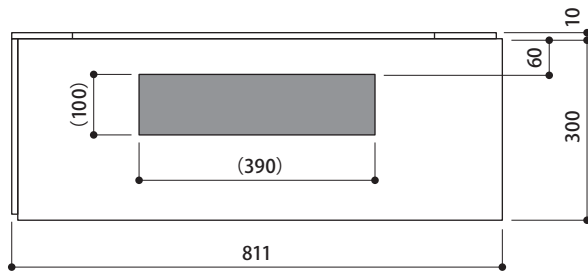
		〈塗装済・現場仕上共通〉
INDEX		1
梱包明細表		1
1.組付前の確認及びパネルの組付		2
2.ポストの組付		3~5

梱包明細表 〈塗装済・現場仕上共通〉

名称 部材・部品	略図	員数	
		(1B)	(2B)
口金ポスト用パネル		2	2
パネルジョイント材		2	2
補強材A		2	2
補強材B		—	2
取付金具①		2	4
取付金具②		—	2
スペーサー小		2	—
スペーサー大		—	2
φ4×12トラス3種ネジ		4	8
M4×14特サラネジ		4	12
φ4×45サラダリルネジ		4	6
φ4.1×38ナベ木ネジ(ポスト取付用)		2	4
取扱・取付説明書		1	1

1.組付前の確認及びパネルの組付

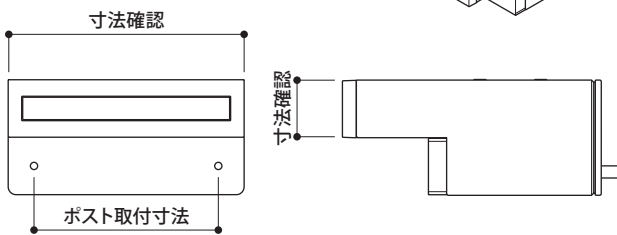
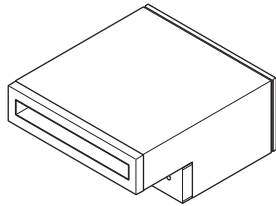
1.口金ポスト用パネルの寸法とポスト取付前の寸法確認



※開口寸法は口金寸法100×390mmです。
 パネルの開口部に取付ポストの口金部が
 挿入できるかポストの口金寸法を確認して
 ください。

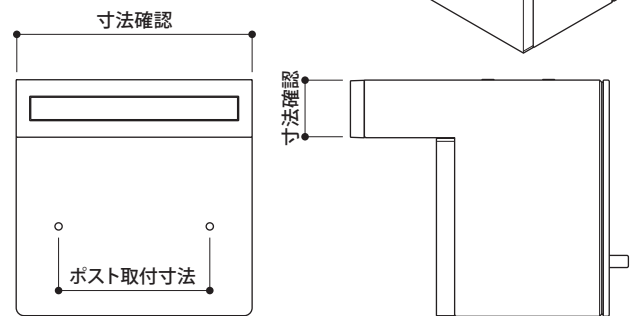
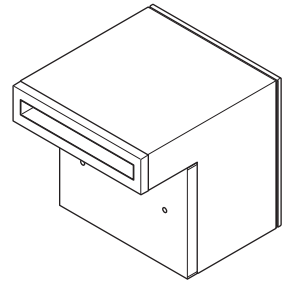
1Bサイズの場合

ポストの口金の寸法を確認してください。

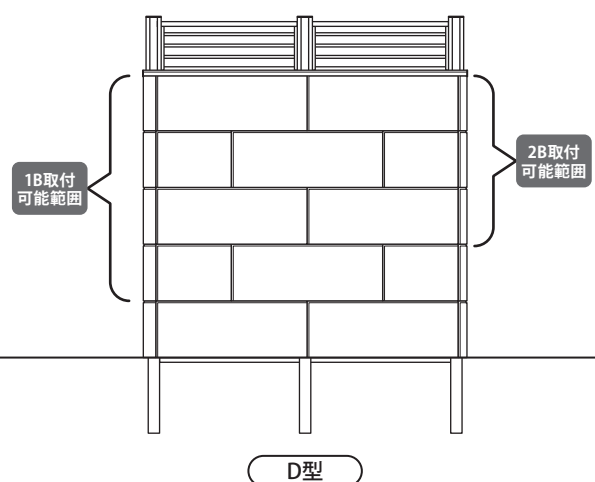
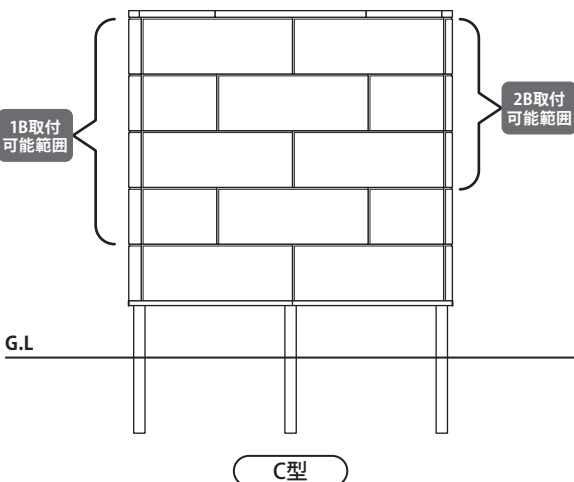
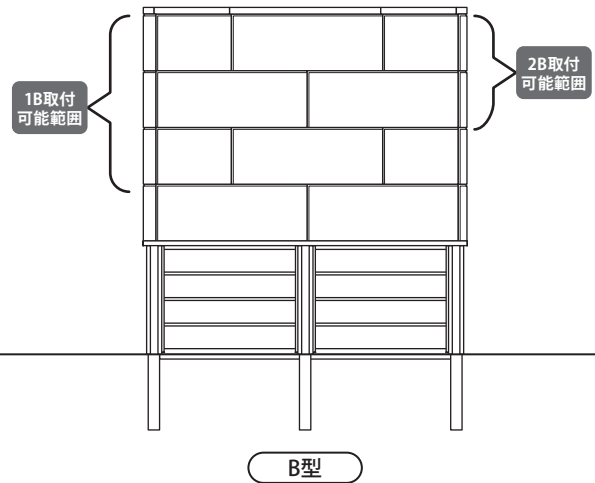
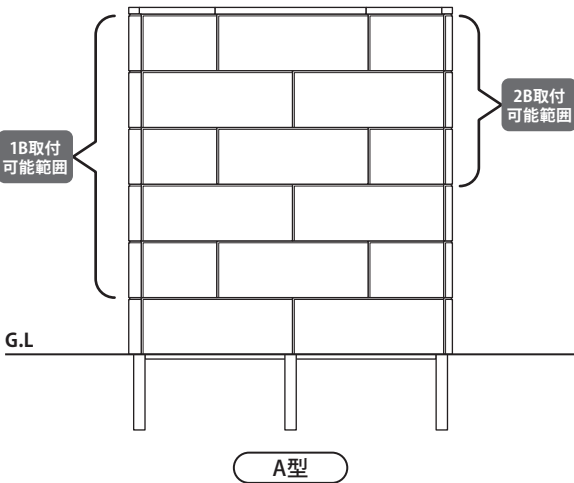


2Bサイズの場合

ポストの口金の寸法を確認してください。



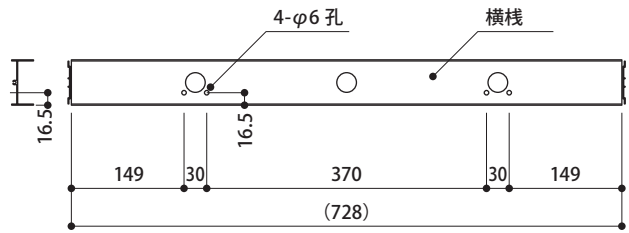
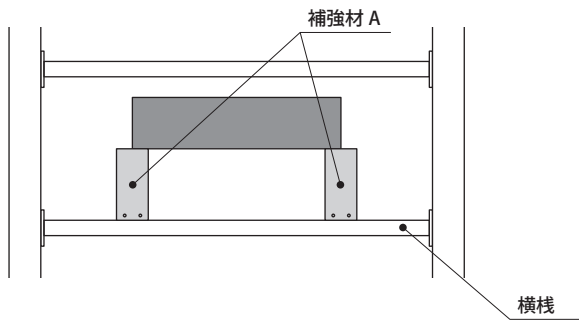
2.口金ポストの取付範囲



2.ポスの組付 (口金ポスト1Bサイズの場合)

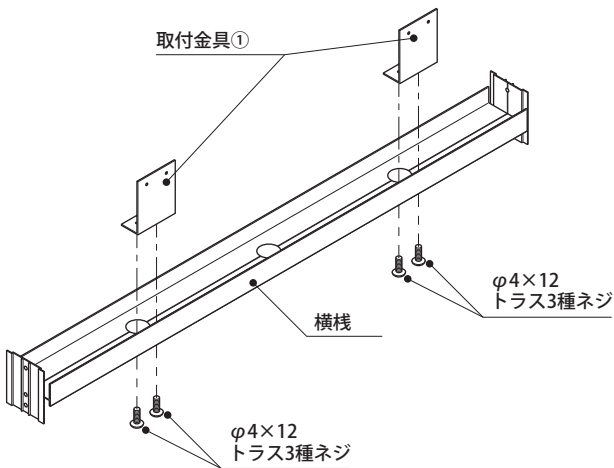
1.横棧の孔加工

- ①口金ポストを取り付けるパネルの下に使用する横棧に、下記を参照にして孔加工を施してください。



2.取付金具①の取付

- ①孔加工後、横棧に取付金具①を、 $\phi 4 \times 12$ トラス3種ネジで取り付けてください。

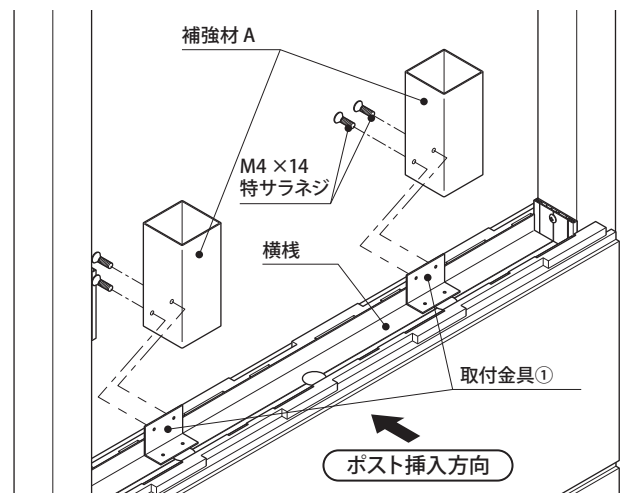


3.補強材Aの取付

- ①横棧を組み付けた後、取付金具①に、補強材Aを $\phi 4 \times 14$ 特サラネジで取り付けてください。

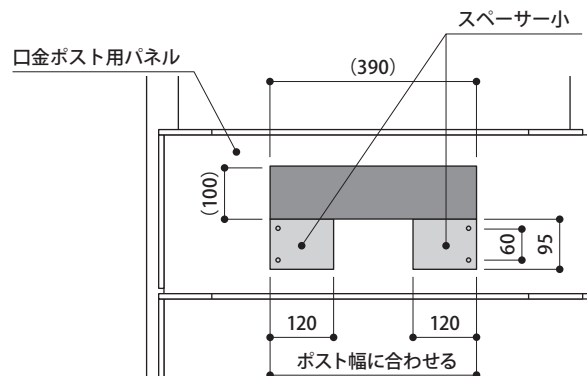
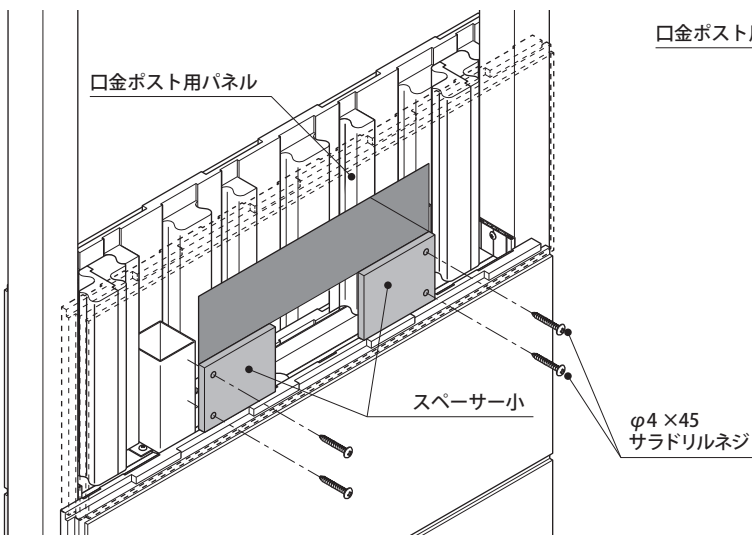
ご注意

横棧の取り付けの際、ポスト挿入方向に注意してください。



4.スペーサー小の取付

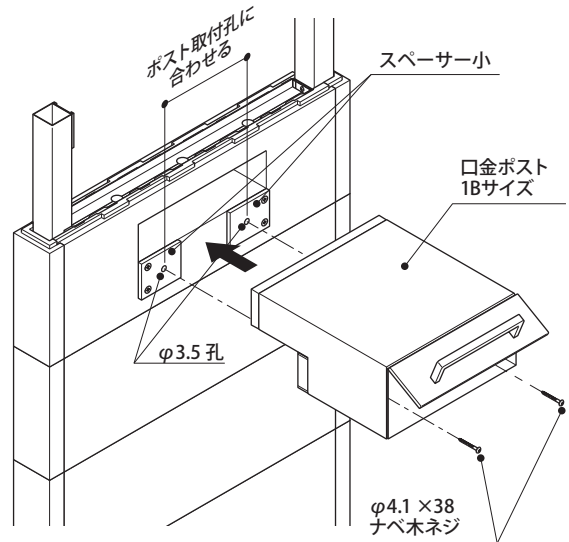
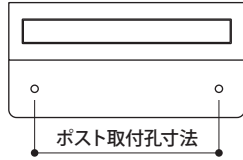
- ①口金ポスト用パネルを組み付け後、下図を参考にスペーサー小の位置をポストの幅に合わせ、パネルを挟んでスペーサー小を、 $\phi 4 \times 45$ サラドリルネジで補強材Aに取り付けてください。



2.ポストの組付 (口金ポスト1Bサイズの場合)

5.ポストの取付

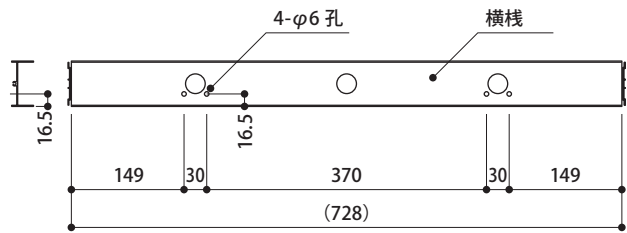
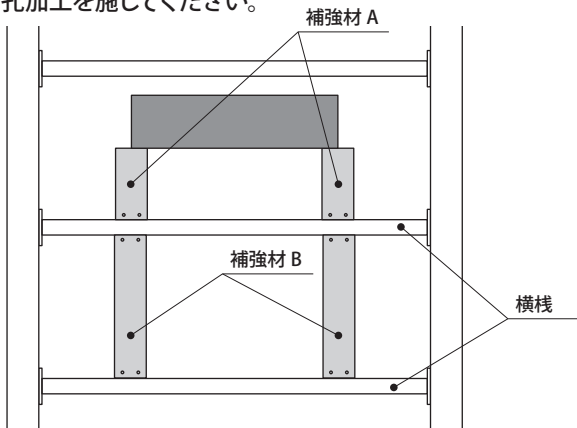
- ①ポストの取付孔に合わせてスペーサー小にφ3.5の下孔をあけてください。
- ②右図のようにパネルの開口部に口金ポストを挿入し、φ4.1×38ナベ木ネジでポストを取り付けてください。



2.ポストの組付 (口金ポスト2Bサイズの場合)

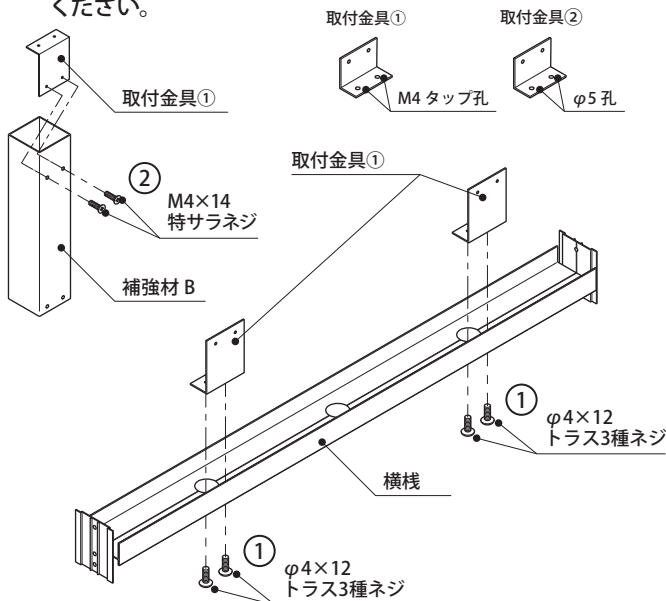
1.横棧孔の加工

- ①補強材ABを取り付ける横棧2本に、下記を参照にして孔加工を施してください。



2.取付金具①の取付

- ①加工した横棧に取付金具①を、φ4×12 トラス3種ネジで取り付けてください。
- ②補強材Bに取付金具①を、φ4×14特サラネジで取り付けてください。

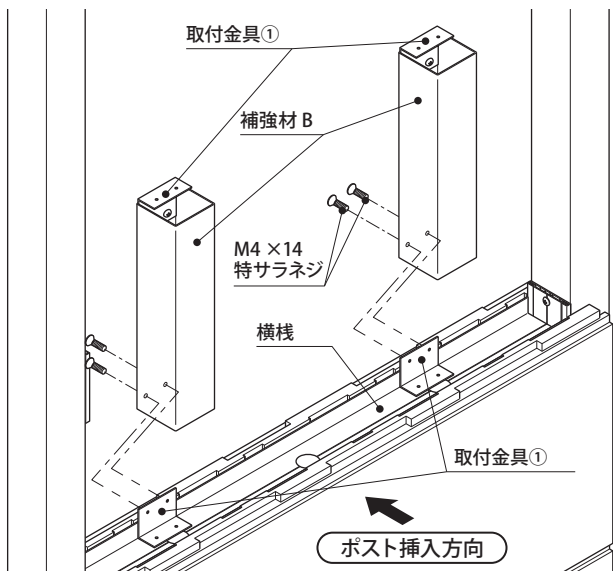


3.補強材Bの取付

- ①横棧を組み付けた後、取付金具①に、補強材Bをφ4×14特サラネジで取り付けてください。

ご注意

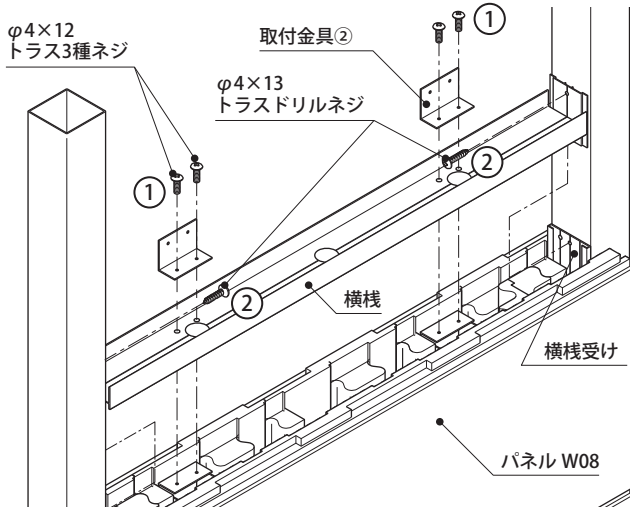
横棧の取り付けの際、ポスト挿入方向に注意してください。



2.ポストの組付 (口金ポスト1Bサイズの場合)

4.横棧の取付

- ①パネルの組み付け後、加工を施した横棧と一緒に取付金具②を、 $\phi 4 \times 12$ トラス3種ネジで取り付けてください。
- ②その後、柱の横棧受けに加工を施した横棧を、 $\phi 4 \times 13$ トラスドリルネジで取り付けてください。

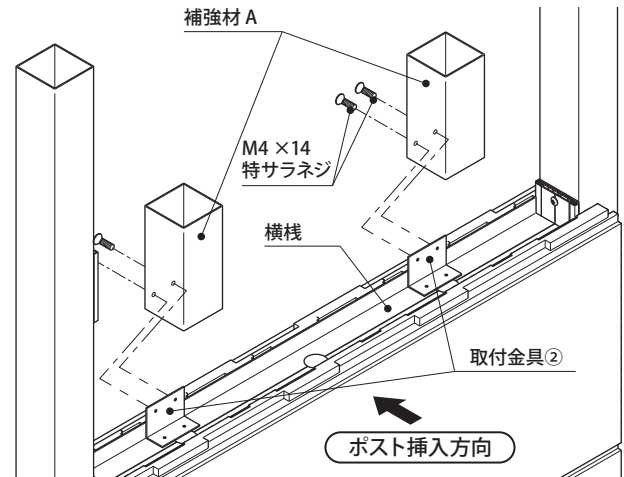


5.補強材Aの取付

- ①横棧を組み付けた後、取付金具②に、補強材Aを $\phi 4 \times 14$ 特サラネジで取り付けてください。

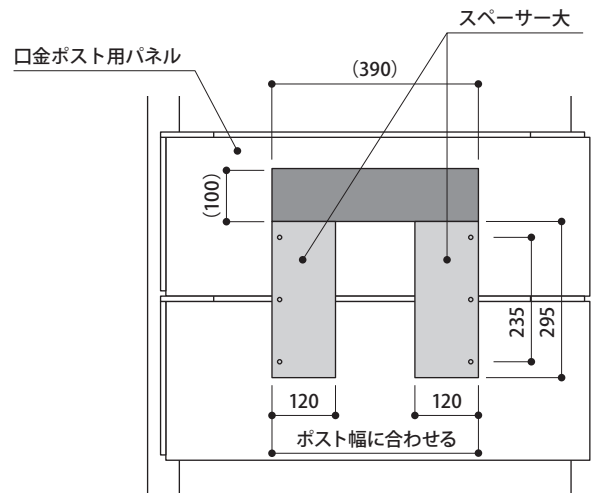
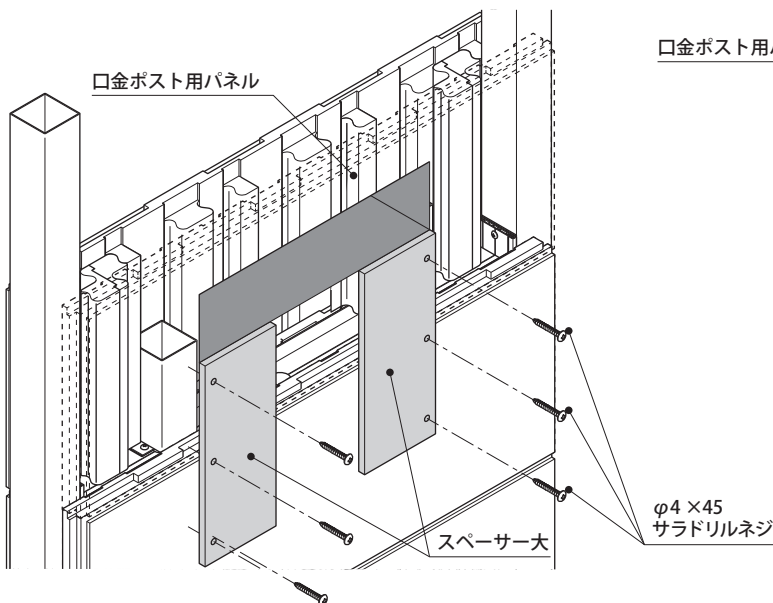
ご注意

横棧の取り付けの際、ポスト挿入方向に注意してください。



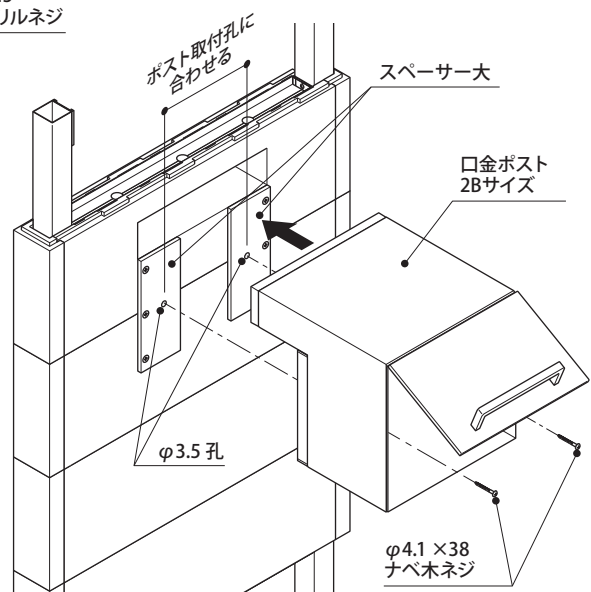
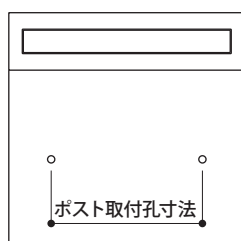
6.スペーサー大の取付

- ①口金ポスト用パネルを組み付け後、下図を参考にスペーサー大の位置をポストの幅に合わせ、パネルを挟んでスペーサー大を、 $\phi 4 \times 45$ サラドリルネジで補強材A・Bに取り付けてください。



7.ポストの取付

- ①ポストの取付孔に合わせてスペーサーに $\phi 3.5$ の下孔をあけてください。
- ②下図のようにパネルの開口部に口金ポストを挿入し、 $\phi 4.1 \times 38$ ナベ木ネジでポストを取り付けてください。



EXIS 株式会社 **エクシス**