

リベロ

●対象製品 LIMF,LISFA,LISFB ,LISFC

Ver. 1

**LI02**

この度は本商品をお買い上げいただきありがとうございます。未永くご愛用いただくために、この「施工要領書」をよくお読みいただき正しい施工をお願いします。なお、商品到着後は、すみやかに検品をお願いいたします。本体に傷、付属品の不備などがございましたら、商品到着後10日以内にご連絡ください。

## ⚠️ 設置上のご注意

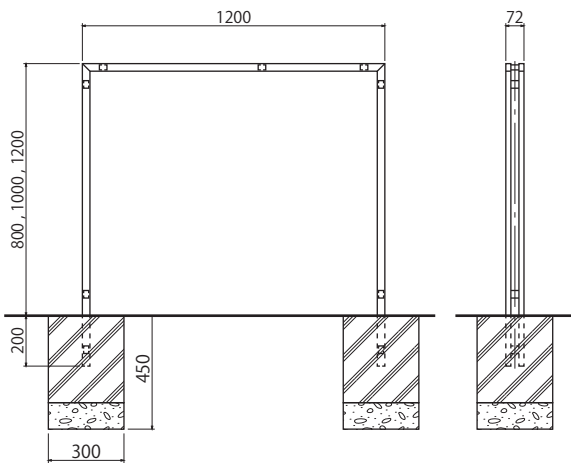
- フェンスを目的にするものです。フェンス以外への転用及び改造は行わないでください。

## ⚠️ 施工上のご注意

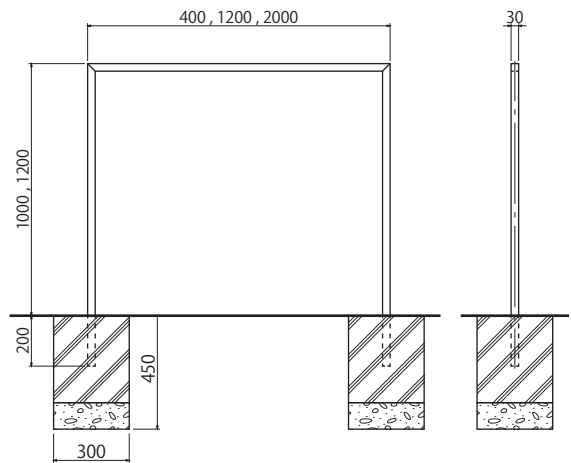
- 商品に傷をつけないようご注意ください。(傷は腐食の原因となりますのでタッチアップ塗料等で必ず補修を行ってください。)
- 商品の施工については必ず施工要領書に従ってください。
- 製品の水平・垂直に注意して施工を行ってください。
- 基礎は当社指示寸法以上にしてください。
- コンクリートモルタルの養生期間は十分(4日以上)とり、養生期間中は重い物を乗せたり、振動させたりしないよう注意してください。
- 施工後、ボルト及びねじ類にゆるみやガタつき、その他使用上危険な箇所等が無い点検してください。

## ■基本寸法図

メインフレーム

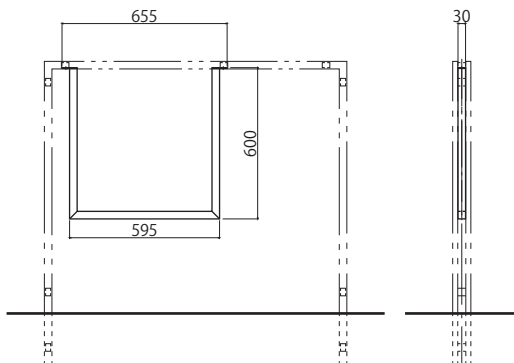


サブフレームA

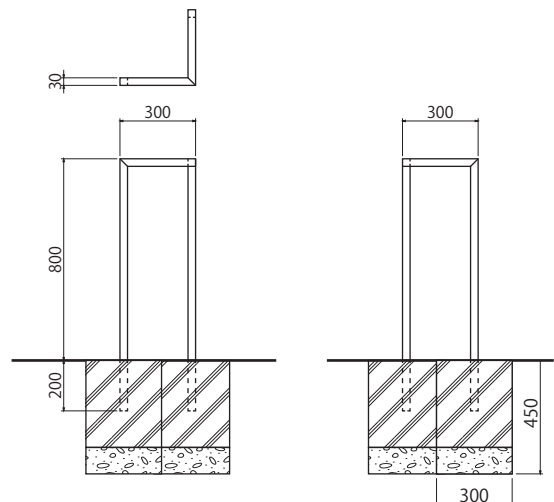


サブフレームB

※図は0606



サブフレームC



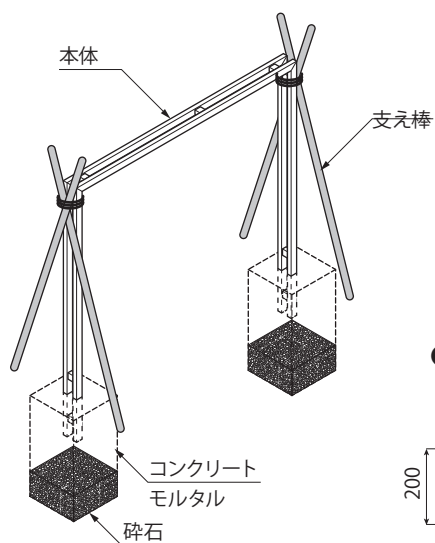
## ■施工手順

## 基礎固定の場合

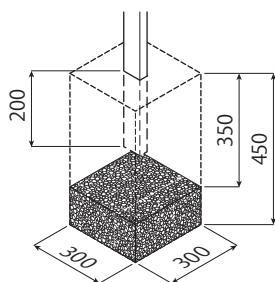
- ①基礎穴を掘り、水たまり防止のための碎石を敷いてください。
- ②本体をコンクリート・モルタルで固定します。

## ⚠️ ご注意

- 本体を傷つけないよう養生した後、支え棒で自立させ、垂直・水平を確認してからコンクリートで打ってください。

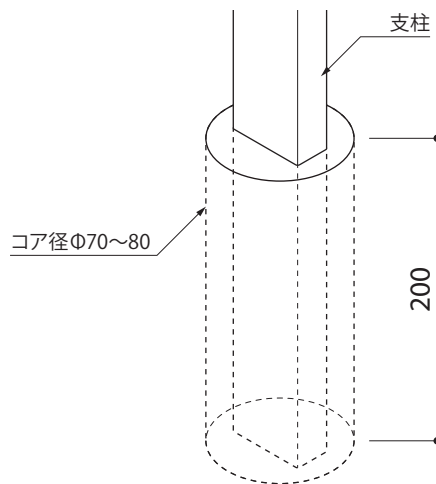


## ●必要基礎寸法

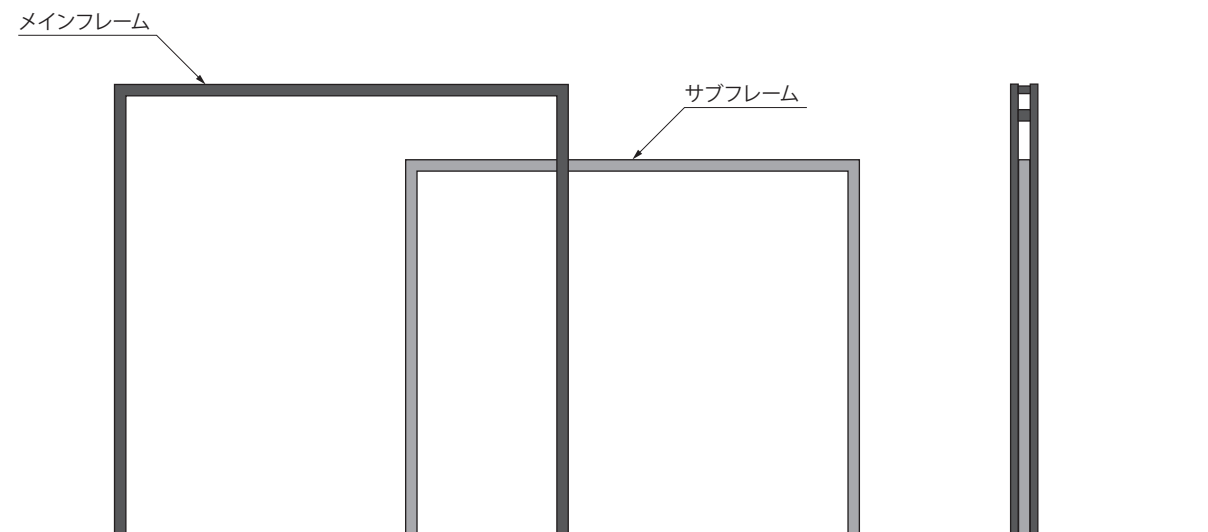


## コア抜きの場合

- ①支柱の埋め込み深さを200mmとし、支柱を固定してください。  
(コア径Φ70~80)
- ※本体の水平、垂直を確認するまで、固定しないで下さい。



- 組み合わせによりメインフレーム、サブフレーム、サブフレーム(コーナー)の設置位置を決めてから、施工してください。
- サブフレームはメインフレームの支柱間に通した状態で施工してください。  
マスキングで接触部を保護して作業してください。



# ⚠ 本誌を必ず御施主様にお渡しください

自然が未来  
EXISLAND  
LIBERO

## 取扱説明書

※本書は商品の取り扱いについて説明したものです。  
紛失されないよう、大切に保管してください。

リベロ

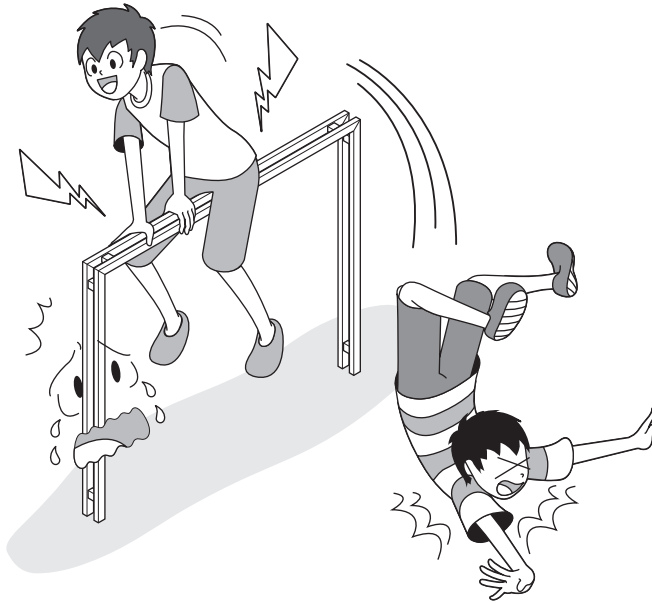
●対象製品 LIMF,LISFA,LISFB ,LISFC

Ver. 1

L101

### ⚠ 安全のため必ず守ってください

- 商品本体の上には、乗ったり、腰かけたりしないでください。また、むやみにゆすったりしないでください。  
※転落したり、脱落により重大な人身事故が発生する恐れがあります。



### お手入れ方法

- お手入れは中性洗剤を使用してください。シンナー等の石油系溶剤は、絶対に使用しないでください。  
(塗装のはげ、キズ、変色、変形等の原因となります)
- 長期間、お掃除しないままにしておきますと、表面に付着したほこりや塵、鉄粉などの汚れが皮膜の再生を妨害し、錆の発生、腐食の原因となりますので、すばやく取り除くことが必要となります。
- 汚れは柔らかい布や、スポンジなどで拭き取ってください。金属タワシや研磨剤入り洗剤でこすると表面が傷つき、錆の発生、腐食の原因となります。
- 表面についたキズは、放置すると腐食の原因となります。商品に付属のタッチアップ塗料で補修を行ってください。
- 未永くご使用いただくために、定期的にメンテナンスをお勧めします。



### 保証

- 商品の保証期間はご購入の日より1年間です。
- 保証期間内でも次の場合には有料を原則とさせていただきます。
  - ・使用上の誤り及び不当な修理や改造による故障及び損傷
  - ・取付後の取付場所の移設・輸送・落下などによる故障及び損傷
  - ・火災・地震・水害・落雷・その他天災地変、異常電圧、指定外の電源  
(電圧・周波数)などによる故障及び損傷
  - ・施工上の不備に起因する故障や不具合

購入年月日

購入店