

ポスト (防滴タイプ) KS-MB36F (前入前出)

施工の前に、この「施工説明書」をよくお読みの上、正しく施工してください。

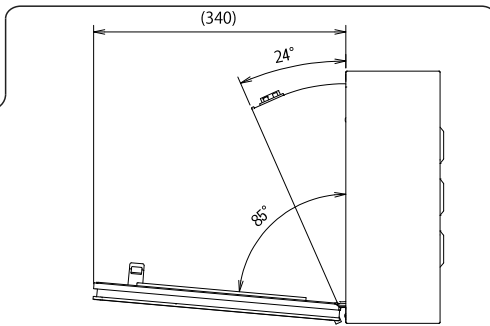
安全上のご注意 必ずお守りください。

施工される方への危険を未然に防止するため、お使いになる方やその他の方への危険や損害を未然に防止するため、説明を無視した使用方法によって生じる「ケガや物的損害の発生が予想される」内容を説明しています。

⚠ 注意

- 取付工事には手袋を着用してください。
- ねじ類の締め忘れにご注意ください。
- 取り付けする際は平面に取り付けしてください。
- 本体にねじれや歪みが生じると、扉、内ボックス、錠前等の動作不良や故障の原因および防滴性能に影響を与える場合がありますので注意して取り付けしてください。
- 内・外装工事がある場合は製品の養生を施してください。特にタイルの洗浄液や工事による鉄の削り屑が付着しないようにご注意ください。

製品の取り付け、据え付け後、内・外装工事を行う場合は、製品の養生を必ず行ってください。工事によるチリ・ホコリ・洗浄液等が錠前に影響を与え、動作不良をおこしたり、本体に付着したままにしておくと、もらいさびをおこす場合があります。



- 扉が 85° までしか開かない構造となっています。
85° 以上開くように力を加えると破損する恐れがありますので、過剰な力を加えないでください。
- 設置の際は扉全開時のスペースをご配慮ください。

※おねがい事項

- 通行の妨げになる場所、極端に高い所や低い所には設置しないでください。
郵便物の出し入れに支障の無い位置に取り付けてください。
- 製品の全面が強固な塀や、壁等に取り付けてください。
パイプフレーム等への取り付けはしないでください。
- 扉の開閉と投入・取出スペースが確保できない場所に設置しないでください。
- 製品取付後に錠前の清掃を行ってください。
錠前と錠前の受け部を必ず清掃してください。

付属品 以下の部品がそろっているかご確認ください。

形状	施工ねじセット (袋入り)				穴隠しシール	取扱説明書
品名	樹脂プラグ	タッピンねじ 呼び4.5×40	ワッシャー 呼び4.5	シール材	穴隠しシール	取扱説明書
個数	4	4	4	6	8 (予備2)	1

⚠ 注意

- 付属の樹脂プラグは、ブロック塀・コンクリート塀以外に使用しないでください。落下する恐れがあります。
- ブロック塀・コンクリート塀以外に取り付ける場合は、適切な部材、下地止水処理等を充分ご配慮の上、施工してください。
- サイディングに取り付けしないでください。落下する恐れがあります。
- 取付面が平面でない場合、動作不良や故障の原因、および防滴性能に影響を与える場合があります。

