

KINOME:キノメ

板塀フェンス横貼り

この度はKINOME:キノメ フェンスをご購入いただきありがとうございます。
 ご使用前に本書をよく読み、下記の注意事項を守りご使用下さい。
 また、本書は大切に保管しておいて下さい。
 万が一不具合、不明な点がございましたら、弊社までお問合せ下さい。

日常ご使用して頂くお客様へ



- ◆樹脂製の板材は熱膨張により伸縮が発生します。
製品上の特性として、ご理解ご了承下さいませようお願い申し上げます。
- ◆日常のお手入れ、清掃には溶剤などは使用しないで下さい。

取付工事担当者様へ



- ◆設置前に梱包内容の過不足、破損の有無をご確認下さい。
- ◆取扱説明書に記載してある施工手順、方法を守って取り付けして下さい。
- ◆この説明書は、工事完了後に必ず管理者様、施主様
（日常のお手入れが可能な方）にお渡し下さい。
お手数をお掛けして申し訳ございませんが、よろしくお願い致します。

別途ご用意して
頂く必要のある物

- インパクトドライバー
- 掘削用の各種工具
- 柱固定用のモルタルやコンクリート
- 水平器などの各種工具

取扱説明書に記載する表示について

本書には安全に関する重大な内容を表記してあります。
表示と意味は以下ようになっております。



警告

- ・柱スパンは、1,000mm 以下にして下さい。
- ・部材は熱によって伸縮します。板材同士を隙間無く突き付けて設置しないで下さい。
- ・建物など構造物へ突き付ける場合には、10mm 以上間隔をあけて下さい。つなげて取り付けると熱膨張などにより、板材が変形、破損する恐れがあります。
- ・板材は熱によって伸縮します。板材同士を突き付けて設置しないで下さい。
- ・板材を一時保管する場合は、直射日光や風雨にさらされないような場所で、立て掛けて保管しないで下さい。
- ・電動ドライバーを使用する場合は、トルクを弱にし、締め付けすぎないようにして下さい。
- ・ビス留めする場合はあらかじめ余裕穴をあけて取り付けて下さい。
- ・アルミやプラスチックの切り屑は、自治体の条例に従って処理して下さい。
- ・フェンスに布団や重量のあるものをかけないで下さい。
- ・事故や故障の原因となりますので、改造、仕様変更はしないで下さい。
- ・破損や事故の原因となりますので、製品によりかかったり、ぶら下がったり、ボールをぶつける等、強い衝撃をあたえないで下さい。
- ・本製品は隣地との境界を目的に設置するものです。転倒防止を目的とした防護柵、歩行補助を目的とした手すり等として使用しないで下さい。
- ・製品の汚れは、必ず真水にて洗浄して下さい。ガソリン、シンナー等石油系溶剤や、薬品等で拭いたり、洗浄することは絶対にしないで下さい。



注意

- ・施工寸法に合わせて支柱部材、基礎寸法を選定して下さい。
- ・フェンス板材は外気温度により伸縮します。組み立て説明書に従い、寸法変化に追従する固定方法にて施工して下さい。
- ・人工板材は主として板塀（板フェンス）などでエクステリア用に開発、製造された製品です。本来の目的とは違う用途で使用しないで下さい。
- ・板塀（板フェンス）は風当たりの強い所や、地盤の弱い所で使用する場合は、必ず控え柱が必要となります。
- ・アルミ材等の小口や製品の切り口には切断時のバリが残ります。怪我をする恐れがありますので、取扱には充分気を付けて下さい。
- ・プラスチック（樹脂製品）は一般金属と比べ、熱変形温度が低く（約80℃～95℃）、さらに引火の恐れもありますので火気の近くや、高熱を発する所では使用しないで下さい。
- ・プラスチック（樹脂製品）は温度差により伸縮します。違う材質と固定する場合、必ず製品に余裕穴をあけ固定して下さい。
- ・アルミ支柱の中にコンクリートやモルタル等を流し込まないで下さい。またアルミ支柱を固定する場合、コンクリートの急結剤などは使用しないで下さい。
- ・板塀（板フェンス）は骨組材で強度を持たせています。板材をハンマーで叩いたり、はしごをかけたりし、一点に衝撃が加わりますと、破損事故の原因となります。絶対に行わないで下さい。
- ・凍結防止の為、水抜き穴をあけて下さい。また、アルミ柱の中にスチロール等を入れ水が溜まらない様にして下さい。
- ・各製品のデザイン、価格等は予告無しに変更する場合があります。
- ・製品の特性上本製品は色差・色ムラがあります。

お手入れ

- ・普段のお手入れは、濡らした布でふき取って下さい。
- ・汚れがひどい場合は、中性洗剤を薄めてご使用下さい。
- ・表面のホコリ等は、柔らかいブラシ等で払って下さい。

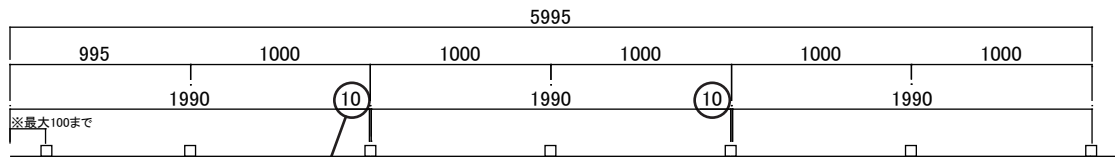
事前準備

取り付けの 前に

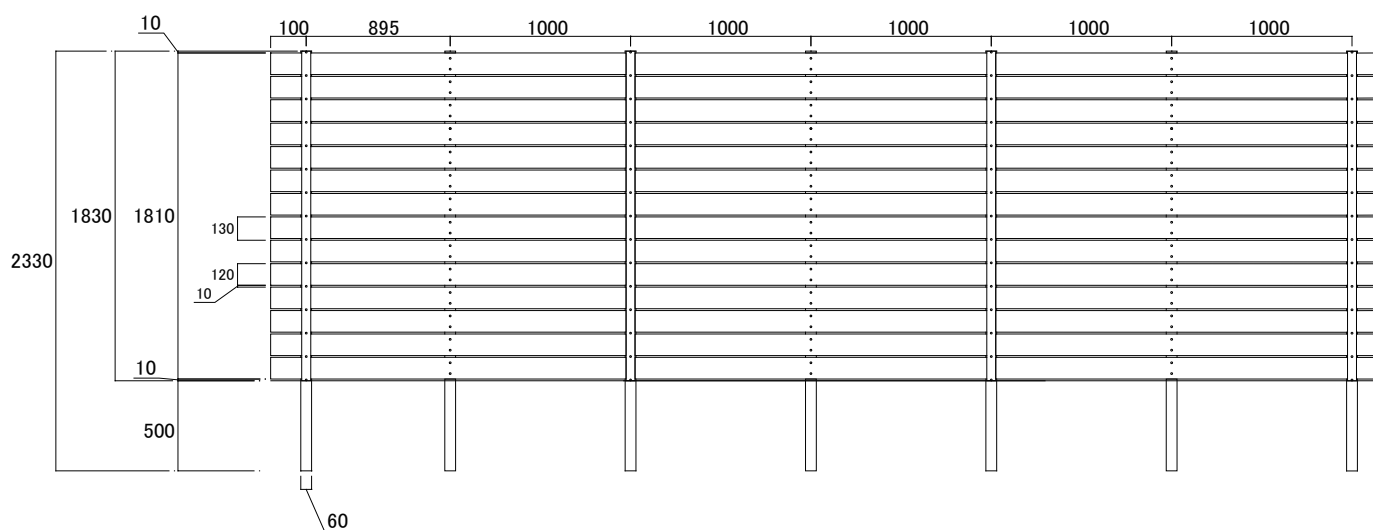
- 板部材は約 L1990mmです。設置の際は、板同士のすき間を10mm確保して、柱ピッチ 1000mm程度以内に収まる様に必要に応じカット加工して下さい。ブロック上設置の場合は板サイズを確認しながら設置して下さい。

* 板部材には ±5mm 程度の寸法誤差があります。また、気温によって伸縮する場合があります。

- 使用する柱のサイズ
40 角柱：～ H1200
60 角柱：H1201 ～ H2000
75 角柱：H2001 ～ H2400
* H1200 以上はブロック上に施工できません。
- 柱ピッチ
柱芯々 1000mm以内を基準として下さい。
* 板材のハネだしは最大 100mmまでです。
- 推奨埋め込み深さ
GL から H1199 まで：埋め込み L 300
H1200 ～ H1399：埋め込み L 400
H1400 ～ H2000：埋め込み L 500
- H1801 以上の場合
GL より H1801 以上となる場合は、
開き止めの横棧の取り付けをお勧めします。

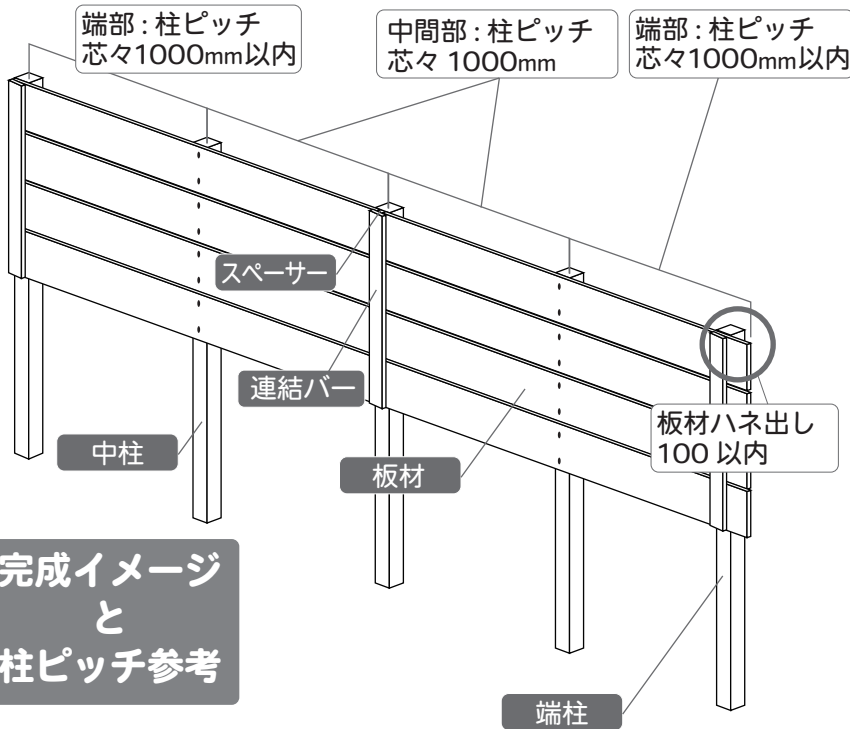


- 板同士の間隔について
10mmのすき間をあけて下さい。



H1800 14 段積み
10mmスペーサー使用時

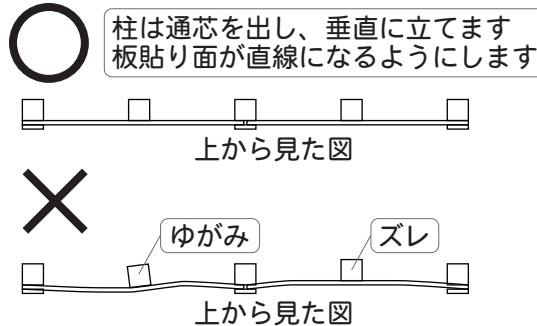
柱を立てる



完成イメージ
と
柱ピッチ参考

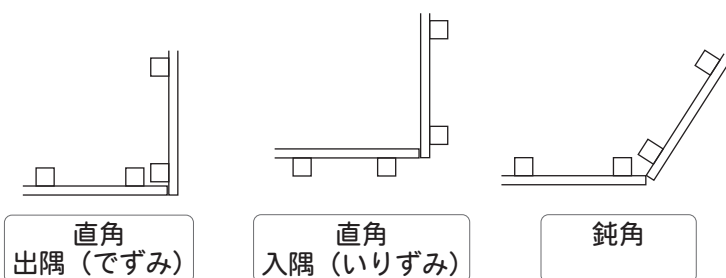
- ・部材の切断には電動工具を使用し、端部の欠けにご注意下さい。
- ・ビス固定する前に 4.5φ の下穴をあけて下さい。

柱の通り芯
良い例
悪い例



コーナー
連結の
収まり

コーナー部分の柱収まりは、下図を参考にして下さい。樹脂製の板材は外気温により伸縮するためすき間を 10mm あけて下さい。



左図の各注意事項を読み、柱設置の予定位置に穴を掘り、柱をキャップの付いている面を上にして、垂直に立てます。コンクリートを流し込み、しっかり固定します。

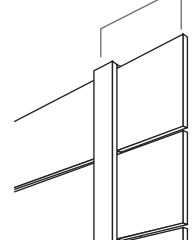
※柱ピッチは 1000mm 以内
※必要に応じて、水抜き穴を開けて下さい。

※コンクリート急結剤は使用しないで下さい。

板材のハネ出し (出っ張り)

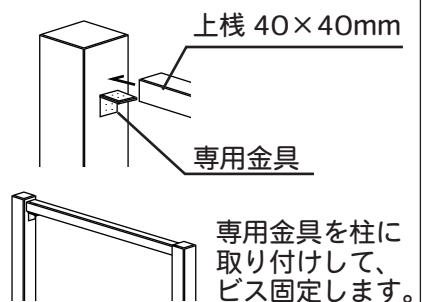
板材端部を飛び出した外観の収まりをする場合には柱から 100mm 以内として下さい。

端部から 100mm 以内

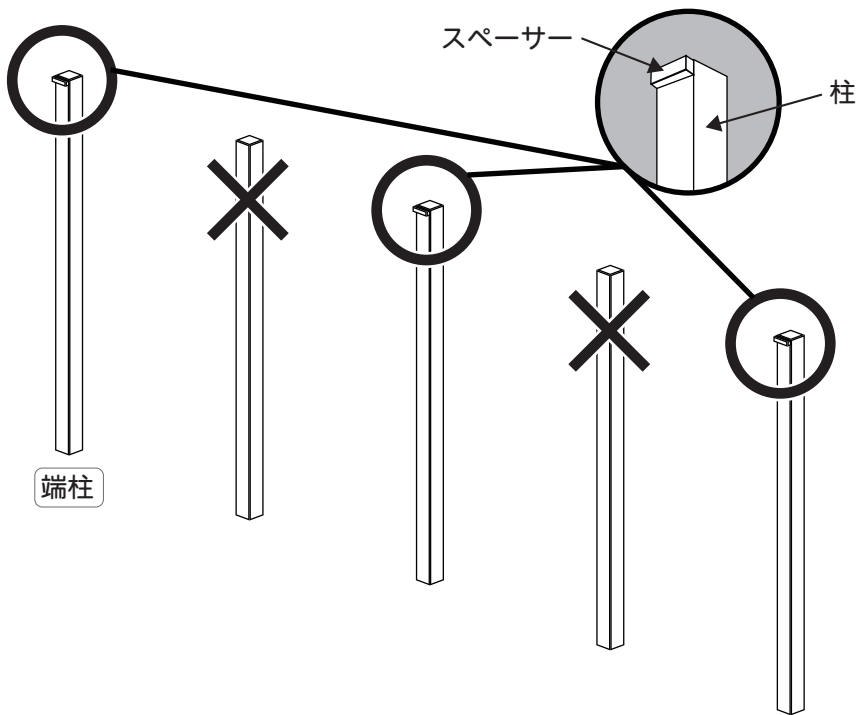


H1800 を超える 設置高さの場合

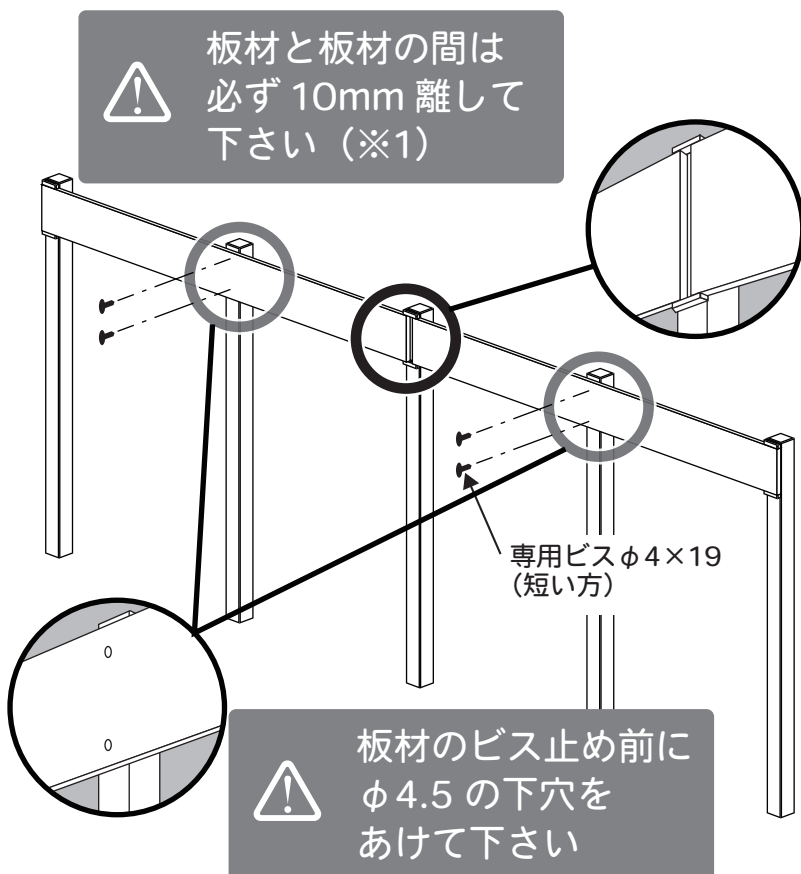
柱の上方が開いてくるのを防止するため、開き止め用補強材(別売り)を設置して下さい。柱が開くと板材が外れる恐れがあります。



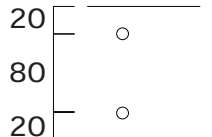
板材の固定：1



端部柱から1本おきにスペーサー部品を1番上に貼ります。スペーサーを貼った柱が連結バーを取り付ける柱になります。



下穴を開けた板材をスペーサーの下側に当てて、ビスで固定します。ビス取付の間隔は右下図を参考にして下さい。板材端部との間隔が少な過ぎると割れる場合があります。



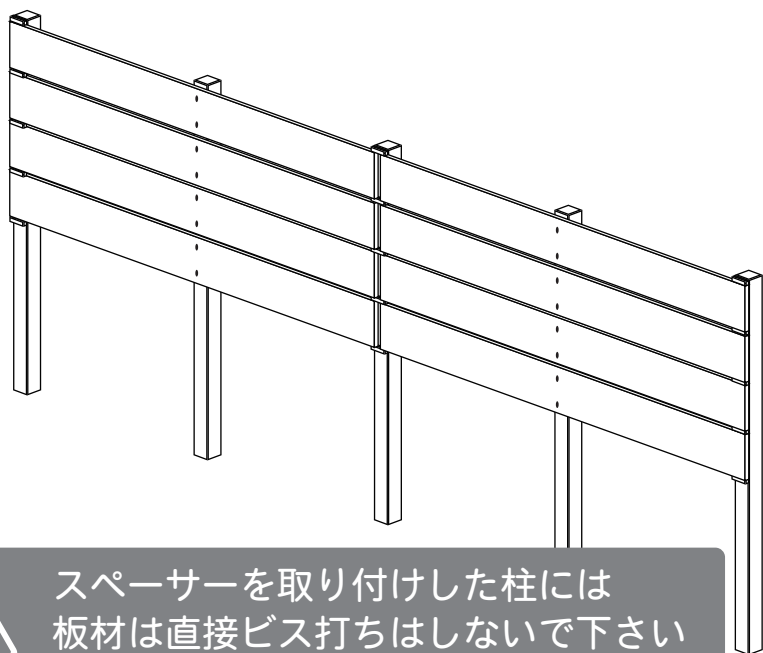
※1: 板材同士のすき間について

樹脂製の材料は気温で伸縮します。規定のすき間をあけるようにして下さい。

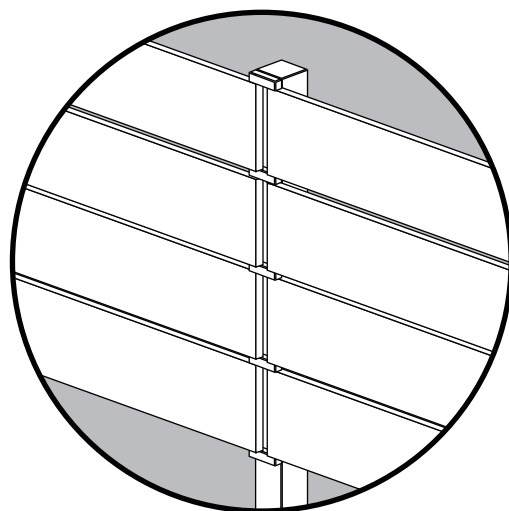
目安: 外気温	すき間の間隔
0~40℃	10mm

すき間が多いと、板材の反りが出る場合があります。少ないと連結バーの部分から外れてしまう場合がありますので、ご注意下さい。

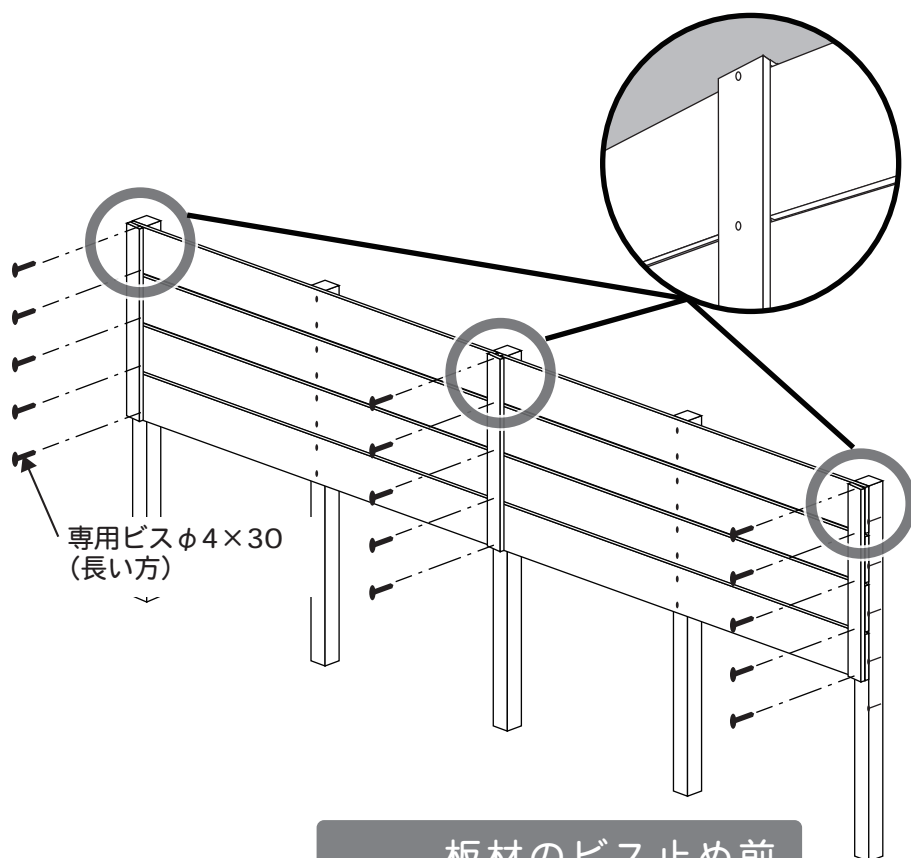
板材の固定：2



板材とスペーサー部品を上から交互に取り付けます。



スペーサーを取り付けした柱には
板材は直接ビス打ちはしないで下さい
(連結バーをかぶせて押えます)

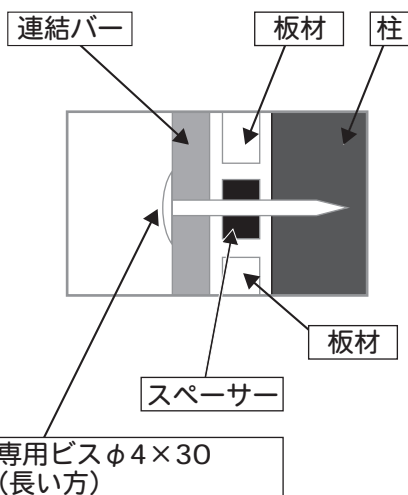


専用ビスφ4×30
(長い方)

下穴を開けた立子連結バーを
ビスで固定します。
ビスはバー、スペーサーを貫通
して、柱に固定します。
(下図参照) 締め過ぎると割れ
破損の原因となりますので、ご
注意下さい。

ビス固定：参考断面図

実際の取付は隙間が
ほとんどなくなります



板材のビス止め前
にφ4.5の下穴を
あけて下さい

専用ビスφ4×30
(長い方)

設置参考図：2 スパン分

- ・設置や材料の拾い出しなどの参考として下さい。
(すべて10mm スペースを使用した場合の寸法となっています。)
(予備材として、スペース・ビスの予備が5本未満の場合、1袋プラスしています)
(H600・H800の連結バーは1本から複数本取りをしています)

* 注意事項については、P3 もご参照下さい。

・ H1800 を超える場合は上栈を取り付けして下さい。(P4 参照)

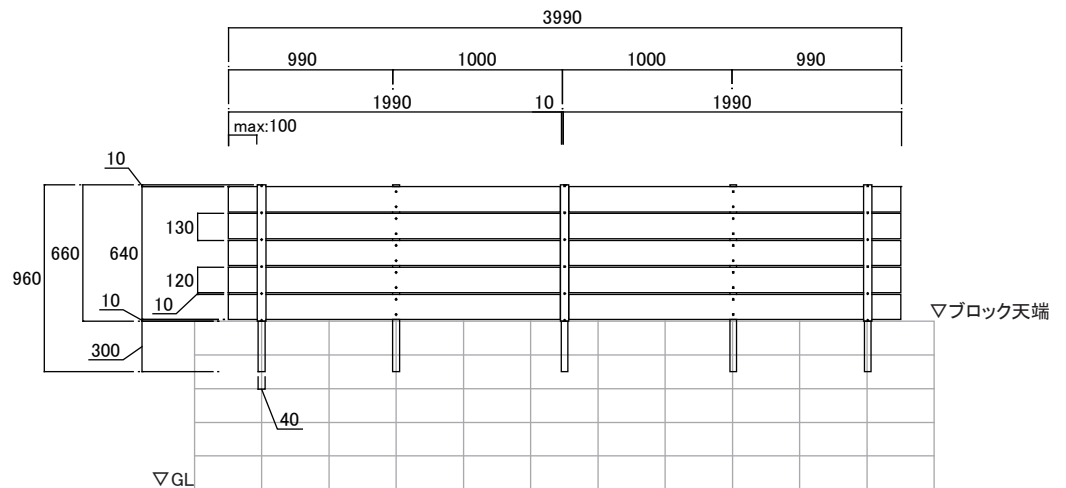
・ H2000 以上の場合は、当社までご相談下さい。

スペース 1 袋 = 10 個入

ビス 1 袋 = 20 本入

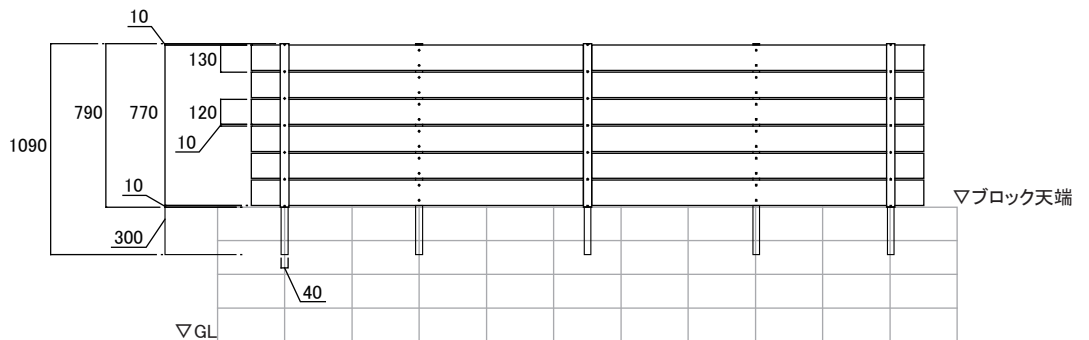
5 段 H600

- 板材 : 10
- 柱 : 5
- 柱キャップ : 5
- 連結バー : 1
- スペース : 3
- ビス短 : 2
- ビス長 : 2



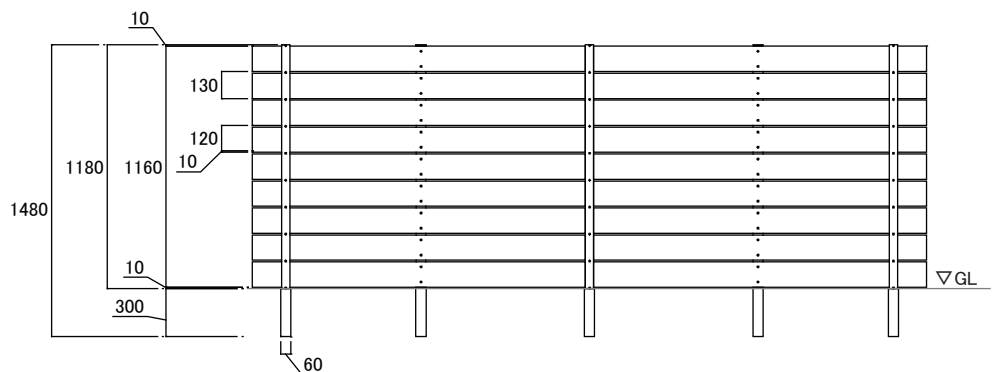
6 段 H800

- 板材 : 12
- 柱 : 5
- 柱キャップ : 5
- 連結バー : 2
- スペース : 3
- ビス短 : 2
- ビス長 : 2



9 段 H1200

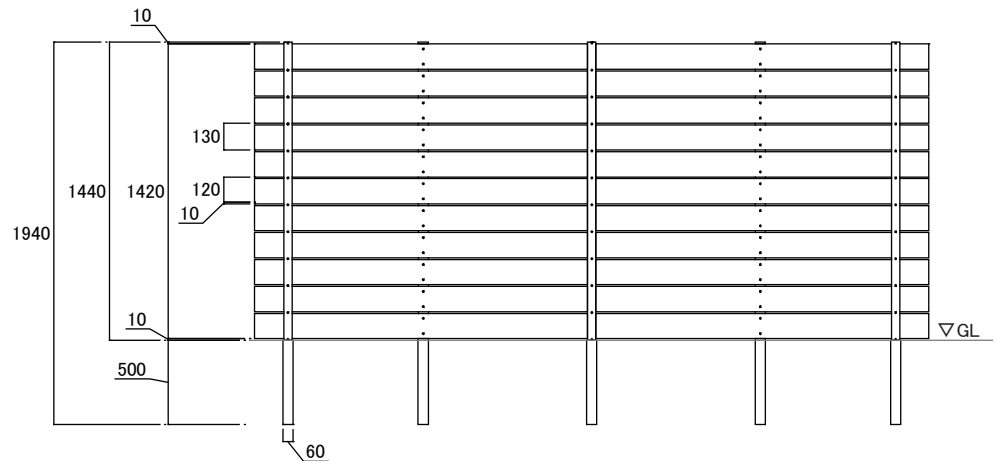
- 板材 : 18
- 柱 : 5
- 柱キャップ : 5
- 連結バー : 3
- スペース : 4
- ビス短 : 3
- ビス長 : 2



設置参考図：2 スパン分

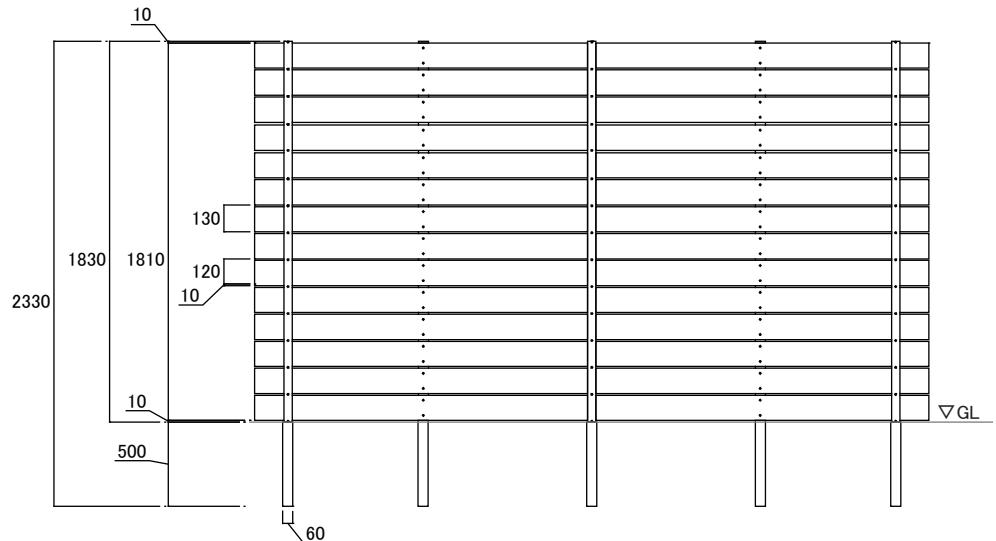
11 段 H1400

- 板材 : 22
- 柱 : 5
- 柱キャップ : 5
- 連結バー : 3
- スペーサー : 5
- ビス短 : 3
- ビス長 : 3



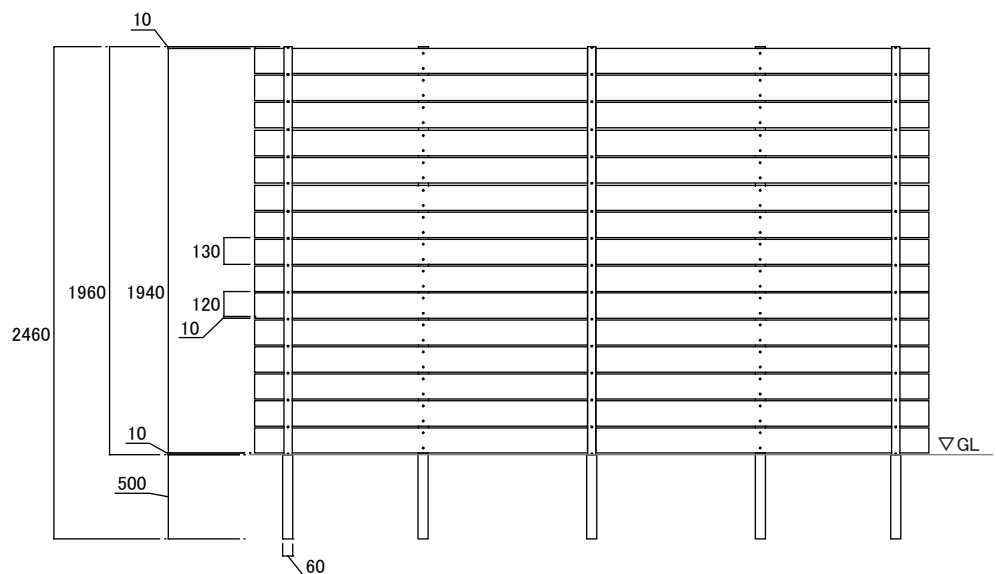
14 段 H1800

- 板材 : 28
- 柱 : 5
- 柱キャップ : 5
- 連結バー : 3
- スペーサー : 5
- ビス短 : 4
- ビス長 : 3



15 段 H2000

- 板材 : 30
- 柱 : 5
- 柱キャップ : 5
- 連結バー : 3
- スペーサー : 6
- ビス短 : 4
- ビス長 : 3
- 柱開き止め用
補強材セット : 4



- ・ H1800 を超える場合は柱開き止め用補強材を取り付けして下さい。(P4 参照)
- ・ H2000 以上の場合は、当社までご相談下さい。