

取扱説明書



快天浴 ガーデンシンク

お客様へ

このたびは、当社製品をお買い求めいただきまして、まことにありがとうございます。
正しく安全にご使用いただくために必ず、この取扱説明書をお読みください。

施工業者の方へのお願い

大切な書類です。施工後は必ずお客様にお渡しください。

本文中の  禁止、 注意 の表示箇所は特に重要です。必ず読んでお守りください。
守られない場合、思わぬ事故につながり、ケガをする恐れがあります。

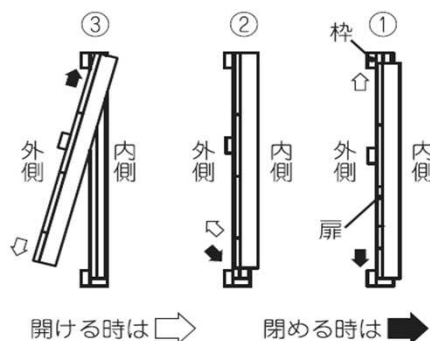
禁止

- ◆置くだけの設置となりますので、一般的な椅子やベンチと同じようにご使用してください。
- ◆簡易的なガーデンシンク(受け台)です。雨除け機能はありません。
- ◆施錠機能はありませんので、重要品・貴重品は保管しないでください。
- ◆事故や故障の原因となりますので、むやみな改造、仕様変更はしないでください。
- ◆ケガや事故の原因となりますので、製品を破損・故障・変形したままで、使用しないでください。
- ◆扉の開閉時には、指を挟まないように十分に注意してください。
特に小さいお子様による扉の開閉は危険です。
- ◆破損や故障の原因となりますので、強い衝撃を与えないでください。
- ◆天板を日曜大工などの作業台として使用しないでください。
ハンマーによる衝撃、切断切粉による摩耗などに対する耐久性はありません。
- ◆変形や火災の原因となりますので、火気を近付けなでください。
- ◆変形や変色の原因となりますので、アルコール以外の有機溶剤や石油類を
本体に付着しないようにしてください。

けんどん式扉の開閉について

けんどん式扉の開け方

- ①扉を上の方に少し持ち上げます。
 - ②扉下方を外側に引き出します。
 - ③下方に扉を引き抜きます。
- 閉め方は開ける時の逆動作になります。



☆正面と側面の3面が開けられる、小さくて便利なガーデンシンクです。
素材は数多くの特長を持ち、一般住宅でも広く使われております。

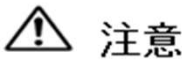
- このたびは、当社製品をお買い求めいただきまして、まことにありがとうございます。
- この取付説明書に示した表示記号の内容は、製品を安全に正しく施工していただき、あなたやほかの人々の危害や損害を未然に防止するものです。
- この取付説明書では、次のような記号を使用しています。

安全に関する記号	記号の意味
----------	-------



警告

●取扱を誤った場合に、使用者が死亡または重傷を負うおそれのある内容を示しています。



注意

●取扱を誤った場合に、使用者が中・軽傷を負うおそれのある内容または物的損害のおそれがある内容を示しています。

<施工の前に>



警告

- 本製品は、簡易的なガーデンシンク(受け台)です。雨除け機能はありません。湿気や、強風雨時、豪雨時に濡れて問題となるものは、保管しないでください。



注意

- 正しく施工、組付けをするために、施工前に必ず取付説明書をお読みください。
- 製品の施工については、必ず取付説明書にしたがってください。
- 施工終了後、取扱説明書は施主様にお渡しください。

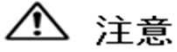
<施工上のご注意>



注意

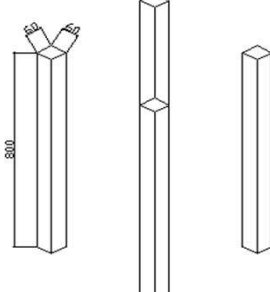
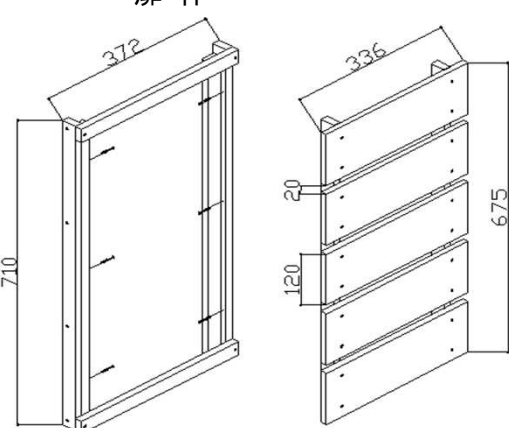
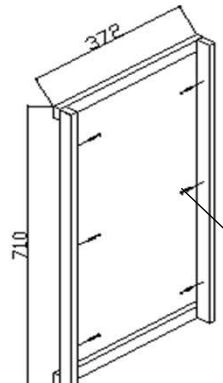
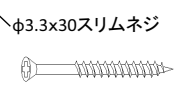
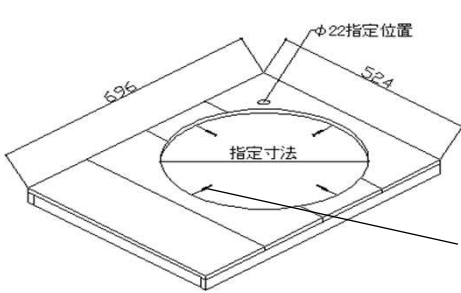
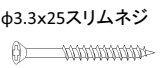
- できる限り施工前に太陽光に当てないで下さい。部材が伸縮するおそれがあります。
- 強い衝撃を与えないでください。変形やキズ付きの原因となります。
- 本製品の化学的性質は弱酸性・アルカリ・塩類等には優れた抵抗性を持っています。アルコール系以外の有機溶剤や石油類に侵されやすいので、触れると変色する原因となります。
- 火気があたり続けると軟化や融解をします。火気は近付けないでください。
- 製品の特性上、本製品には色差・色ムラがあります。
- 本製品の取付については、取付説明書を必ずご確認ください。

■梱包明細

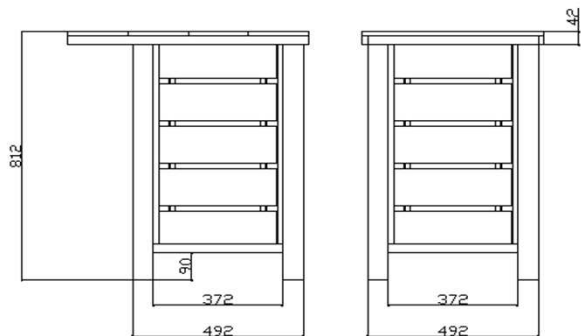
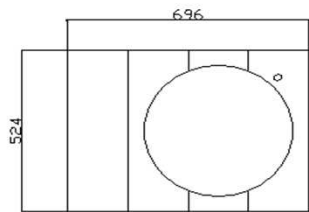


注意

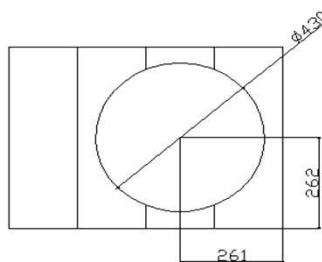
- 開梱時に部品の種類・数量をご確認ください。
- 商品に異常がないことをご確認ください。

名称・略図		部材	数量
1) 柱		柱	4
60×60×L800 ※切断のみ 			
2) けいどん扉・枠、背面枠		部材	数量
扉・枠 		扉・枠	3
背面枠(扉なし) 		背面枠	1
		φ3.3×40 スリムネジ	24
3) 天板		部材	数量
		天板	1
		φ3.3×25 スリムネジ	4

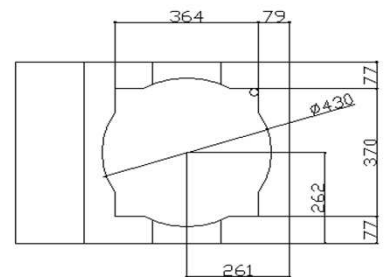
■寸法図



シンク穴最大値



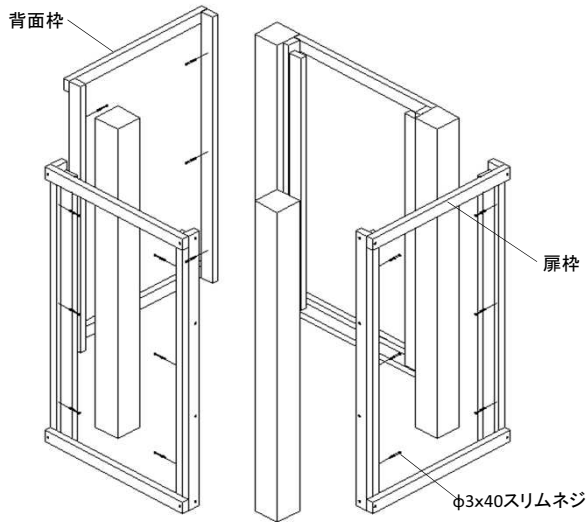
水栓取付穴可能位置(φ22)



※指定寸法にて工場加工されます。

■施工手順

1 扉枠・背面枠の組付け



①扉枠をφ4x40スリムネジで、柱に取り付けます。

②背面枠をφ4x40スリムネジで、柱に取り付けます。

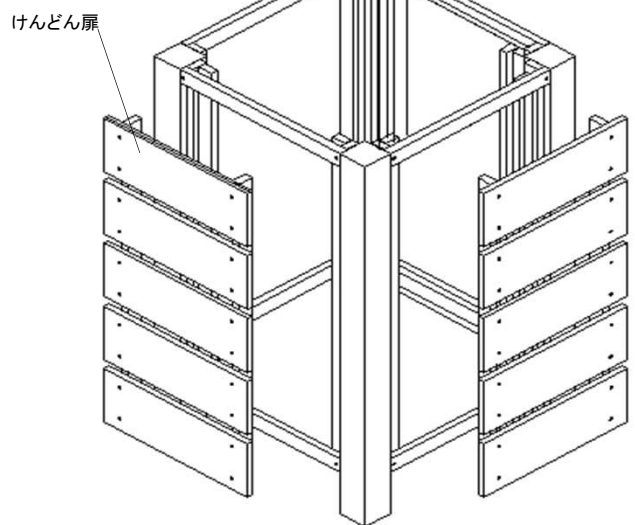
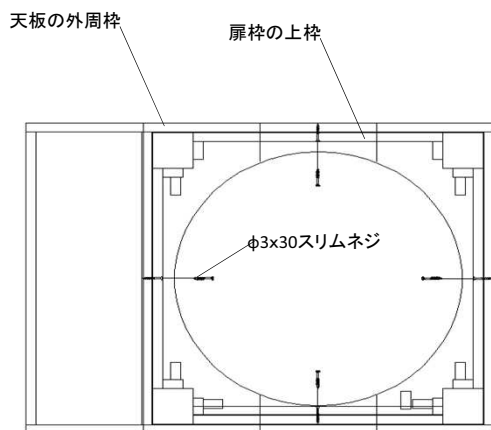
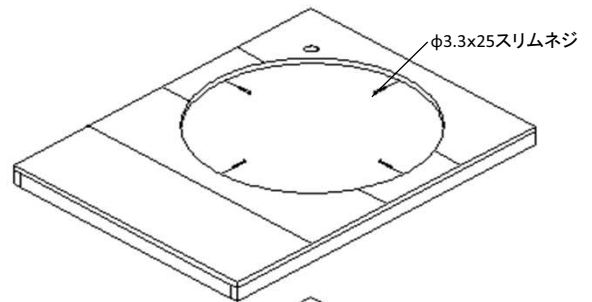
※扉枠・背面枠の上端と柱上端を合わせてください。

2 けんどん扉、天板の取付け

①けんどん扉を取付けます。

②天板をφ3.3x25スリムネジで取付け完了です。

※内側から、扉枠の上枠を天板の外周枠に止め付けます。



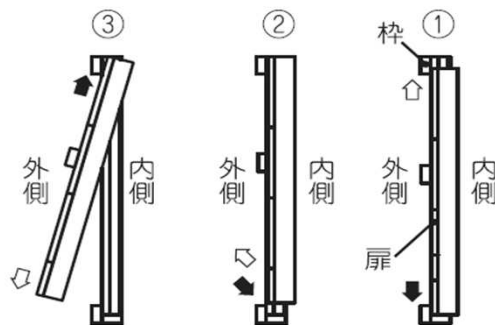
けんどん式扉の開め方・開け方

①扉を上の方に少し持ち上げます。

②扉下方を外側に引き出します。

③下方に扉を引き抜きます。

閉め方は開ける時の逆動作になります。



開ける時は □ →

閉める時は ■ →

