



収納縁台

お客様へ

このたびは、当社製品をお買い求めいただきまして、まことにありがとうございます。
正しく安全にご使用いただくために必ず、この取扱説明書をお読みください。

施工業者の方へのお願い

大切な書類です。施工後は必ずお客様にお渡しください。

本文中の  禁止、 注意 の表示箇所は特に重要です。必ず読んでお守りください。
守られない場合、思わぬ事故につながり、ケガをする恐れがあります。

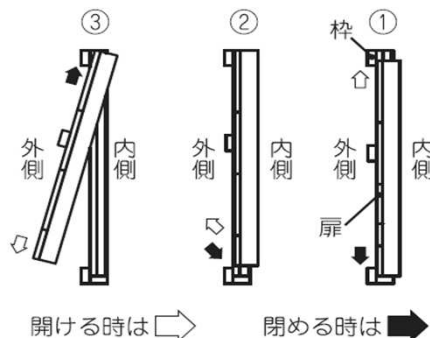
禁止

- ◆置くだけの設置となりますので、一般的な椅子やベンチと同じよう请使用してください。
- ◆簡易的な屋外収納庫です。天面のみ雨除け機能を有しています。完全な防水性能はありません。
湿気や、強風雨時、豪雨時に濡れて問題となるものは、保管しないでください。
- ◆底板は、製品に含まれていません。必要に応じてすのこ等を用意してください。
- ◆施錠機能はありませんので、重要品・貴重品は保管しないでください。
- ◆事故や故障の原因となりますので、むやみな改造、仕様変更はしないでください。
- ◆ケガや事故の原因となりますので、製品を破損・故障・変形したままで、使用しないでください。
- ◆扉の開閉時には、指を挟まないように十分に注意してください。
特に小さいお子様による扉の開閉は危険です。
- ◆破損や故障の原因となりますので、収納縁台に強い衝撃を与えないでください。
- ◆天板を日曜大工などの作業台として使用しないでください。
ハンマーによる衝撃、切断切粉による摩擦などに対する耐久性はありません。
- ◆変形や火災の原因となりますので、火気を近付けなでください。
- ◆変形や変色の原因となりますので、アルコール以外の有機溶剤や石油類を
本体に付着しないようにしてください。
- ◆天面の雨除けシートは、『ポリエステル繊維を合成樹脂で挟んで作られた生地』です。
鋭利なものでシートを傷つけないように注意してください。

けんどん式扉の開閉について

けんどん式扉の開け方

- ①扉を上の方に少し持ち上げます。
 - ②扉下方を外側に引き出します。
 - ③下方に扉を引き抜きます。
- 閉め方は開ける時の逆動作になります。



開ける時は 

閉める時は 



☆従来の縁台の下が、便利な収納庫になりました。
素材は数多くの特長を持ち、一般住宅でも広く使われております。

- このたびは、当社製品をお買い求めいただきまして、まことにありがとうございます。
- この取付説明書に示した表示記号の内容は、製品を安全に正しく施工していただき、あなたやほかの人々の危害や損害を未然に防止するものです。
- この取付説明書では、次のような記号を使用しています。

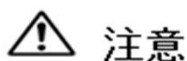
安全に関する記号

記号の意味



警告

●取扱を誤った場合に、使用者が死亡または重傷を負うおそれのある内容を示しています。



注意

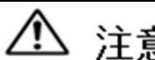
●取扱を誤った場合に、使用者が中・軽傷を負うおそれのある内容または物的損害のおそれがある内容を示しています。

<施工の前に>



警告

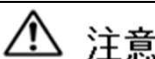
●本製品は、簡易的な屋外収納庫です。天面のみ雨除け機能を有していますが、完全な防水性能はありません。湿気や、強風雨時、豪雨時に濡れて問題となるものは、保管しないでください。



注意

- 正しく施工、組付けをするために、施工前に必ず取付説明書をお読みください。
- 製品の施工については、必ず取付説明書にしたがってください。
- 施工終了後、取扱説明書は施主様にお渡しください。

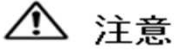
<施工上のご注意>



注意

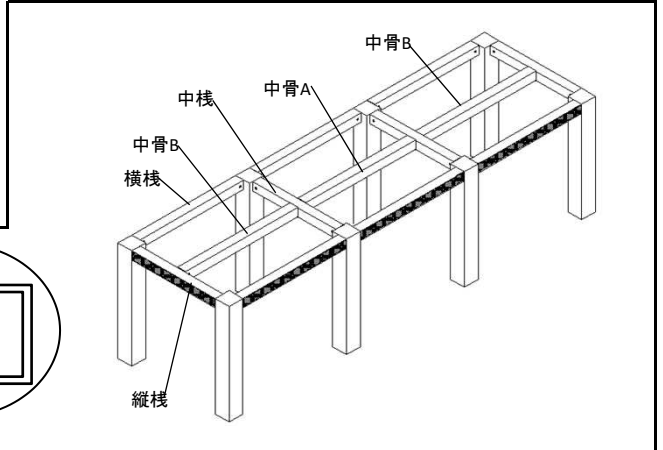
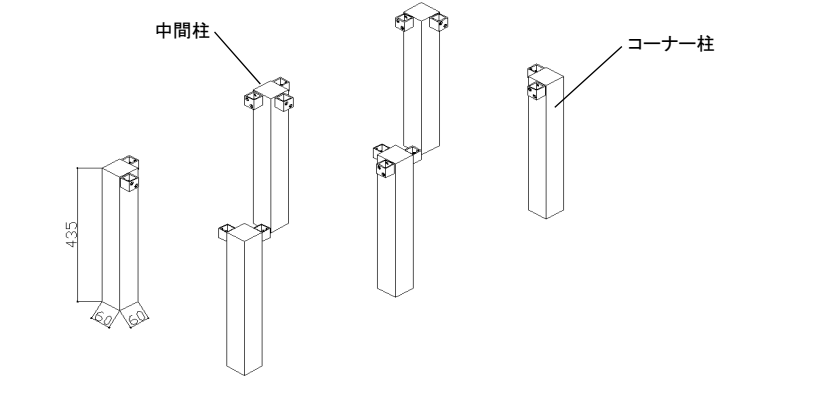
- できる限り施工前に太陽光に当てないで下さい。部材が伸縮するおそれがあります。
- 強い衝撃を与えないでください。変形やキズ付きの原因となります。
- 本製品の化学的性質は弱酸性・アルカリ・塩類等には優れた抵抗性を持っています。アルコール系以外の有機溶剤や石油類に侵されやすいので、触れると変色する原因となります。
- 火気があたり続けると軟化や融解をします。火気は近付けないでください。
- 製品の特性上、本製品には色差・色ムラがあります。
- 本製品の取付については、取付説明書を必ずご確認ください。

■ 梱包明細



- 開梱時に部品の種類・数量をご確認ください。
- 商品に異常がないことをご確認ください。

名称・略図	部材	数量	
		W1190	W1670
1) 柱	コーナー柱	4	4
	中間柱	2	4



2) アルミ枠

※印の外周に面する棧は両面テープ付

横棧※ 中骨A 中骨B

縦棧※ 中棧 φ4x25ドリルネジ

部材	数量	
	W1190	W1670
横棧※	4	6
縦棧※	2	2
中棧	1	2
中骨A	—	1
中骨B	2	2
φ4x25ドリルネジ	18	26

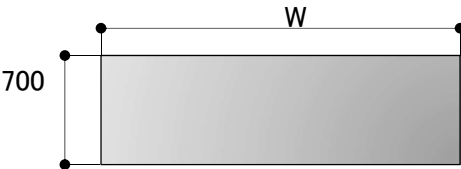
3) 側面けんどん扉・枠・シートパネル

間口用 背面シートパネル

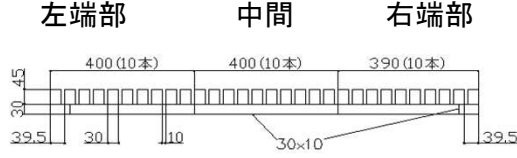
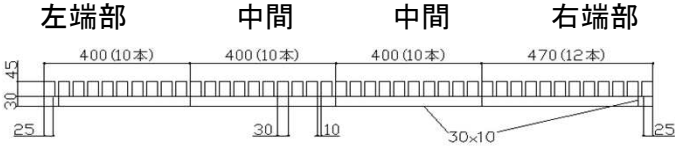
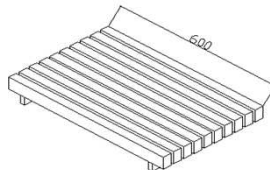
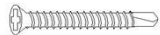
側面用 φ3.3x40スリムネジ

部材	数量					
	W1190			W1670		
	背面 パネル なし	背面 シート付	背面 パネル付 (独立)	背面 パネル なし	背面 シート付	背面 パネル付 (独立)
間口用 けんどん扉・枠	2	2	4	3	3	6
側面用 けんどん扉・枠	2	2	2	2	2	2
背面 シートパネル	—	2	—	—	3	—
φ3.3x40 スリムネジ	24	36	36	30	48	48

■ 梱包明細(続き)

名称・略図	W(mm)	数量		
		W1190	W1670	
4) 天面雨除けシート	1,300	1	—	
	1,800	—	1	
5) 天板	W(mm)		数量	
	W1190	W1670		
左端部	1	1		
中間	1	2		
右端部	1	1		
$\phi 4 \times 30$ 皿ドリルネジ	16	20		

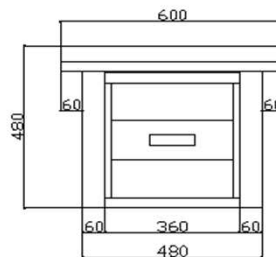
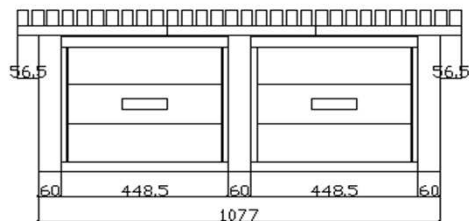
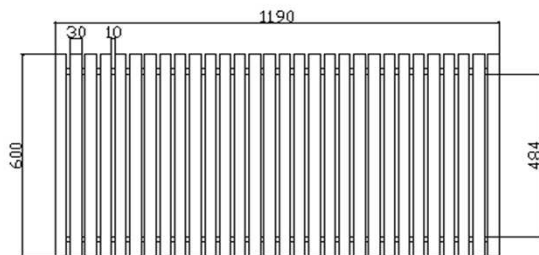
名称・略図	W(mm)	数量	
	W1190	W1670	
左端部	1	1	
中間	1	2	
右端部	1	1	
$\phi 4 \times 30$ 皿ドリルネジ	16	20	

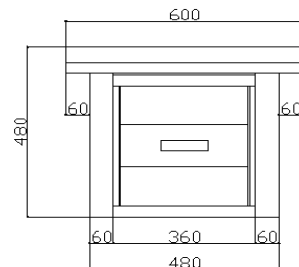
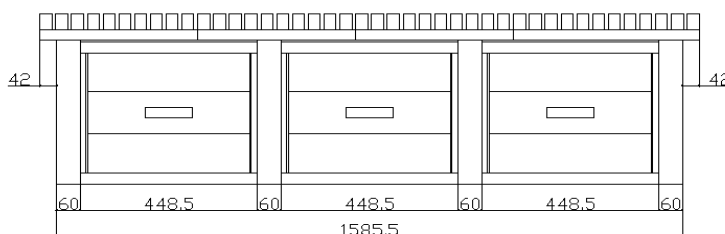
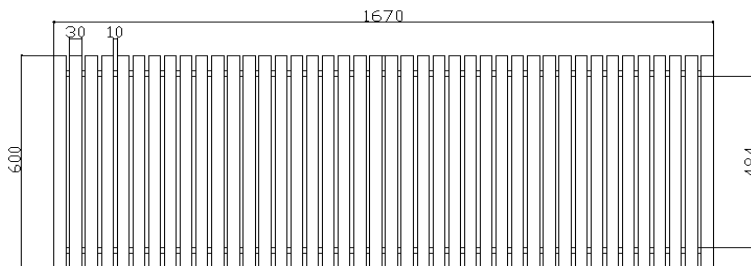
$\phi 4 \times 30$ 皿ドリルネジ

■ 基本寸法図

W1190



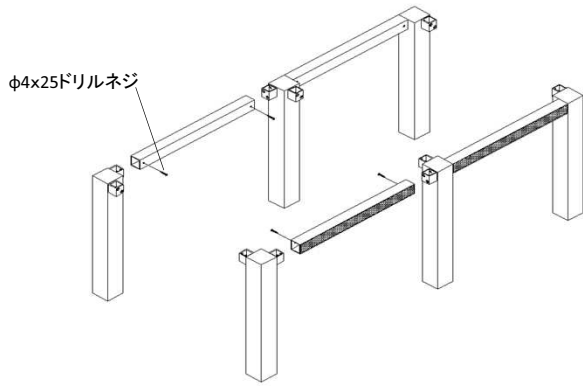
W1670



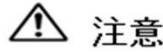
■ 施工手順

例) W1190

1 横棧の取付



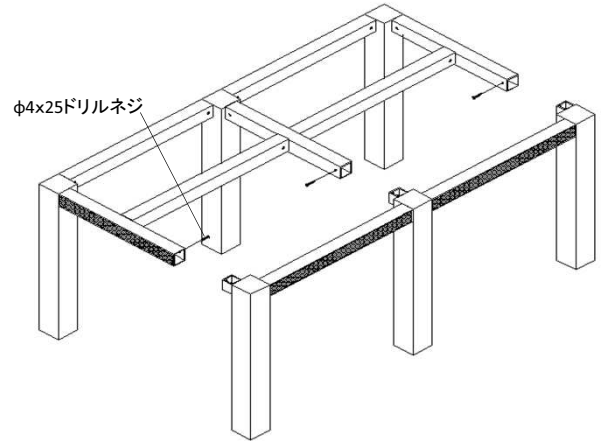
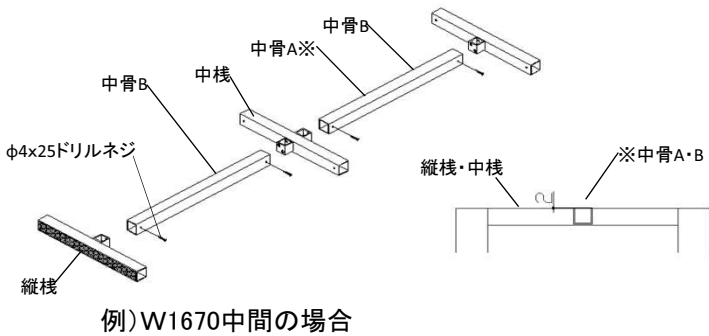
- ①横棧をφ4x25ドリルネジで、柱に取り付けます。
※両面テープ貼付面を外側に向けて取付けてください。
- ②間口方向の組付けを完了します。



注意

- 組付け手順は、必ず本取付説明書の通りとしてください。後戻り作業が発生します。

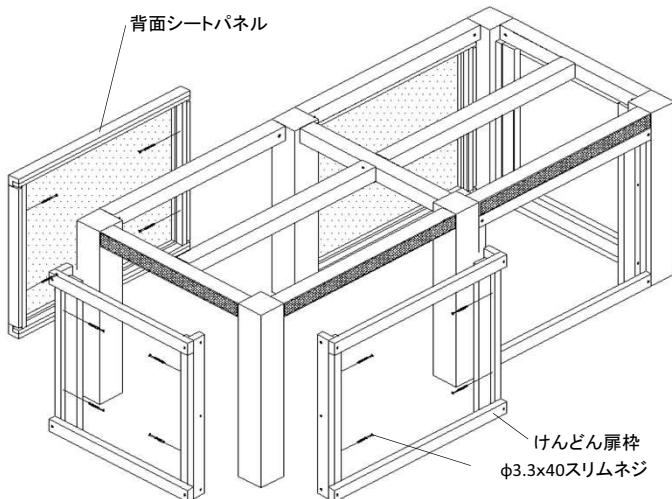
2 横棧の取付



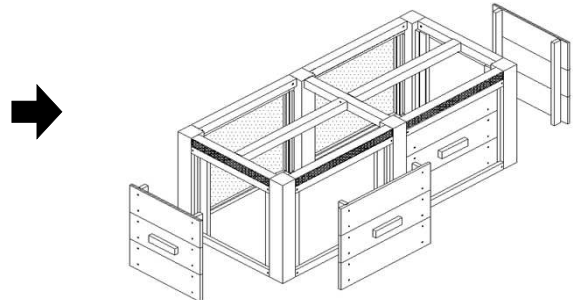
- ①縦棧、中棧をφ4x25ドリルネジで中骨A・Bに組付けます。
※縦棧・中棧に対して、中骨A・Bは2mm高く取付きます。
これにより、天面雨除けシートに水を溜まりにくくします。

- ②組み上がった縦棧・中棧・中骨をφ4x25でドリルネジで柱に組付けます。

3 けんどん扉枠、背面シートパネル

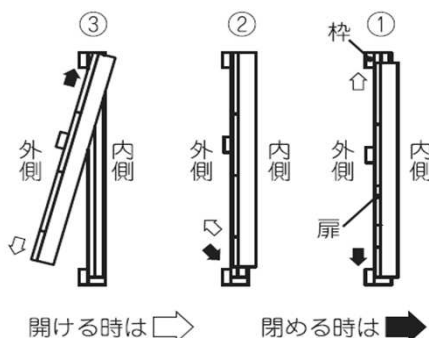


- ①けんどん扉枠、背面シートパネルをφ3.3x40、4本で柱に取り付けます。
※ネジは上下端より約100mmを目安にします。
- ②けんどん扉の入れ込み、操作性を確認します。

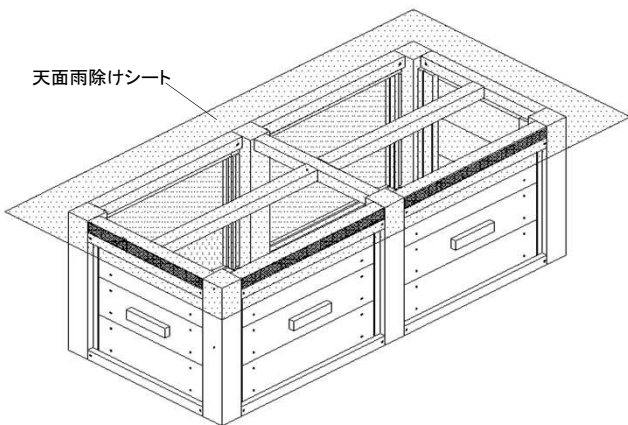


けんどん式扉の開め方・開け方

- ①扉を上の方に少し持ち上げます。
 - ②扉下方を外側に引き出します。
 - ③下方に扉を引き抜きます。
- 閉め方は開ける時の逆動作になります。



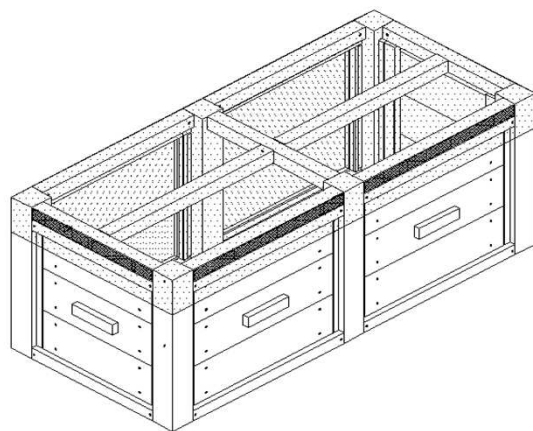
4 天面雨除けシートの取付け



- ①前後左右に均等な余白ができるように、シートを仮置きします。
- ②シートのしわが出ないように、少しずつ両面テープのはく離紙をはがしながら貼り込みます。
※養生テープなどでシートを四隅に向かって引伸ばすように仮止めするときれいに貼れます。

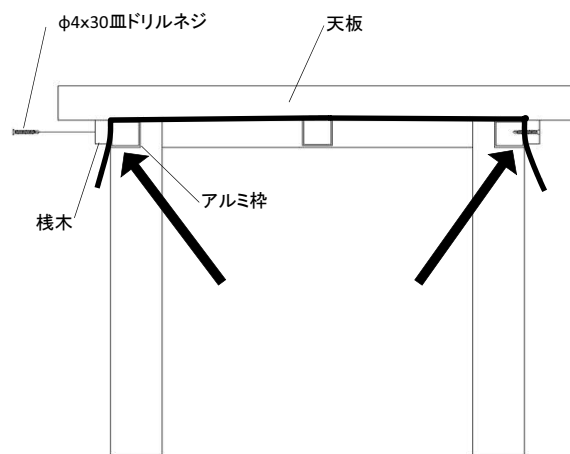
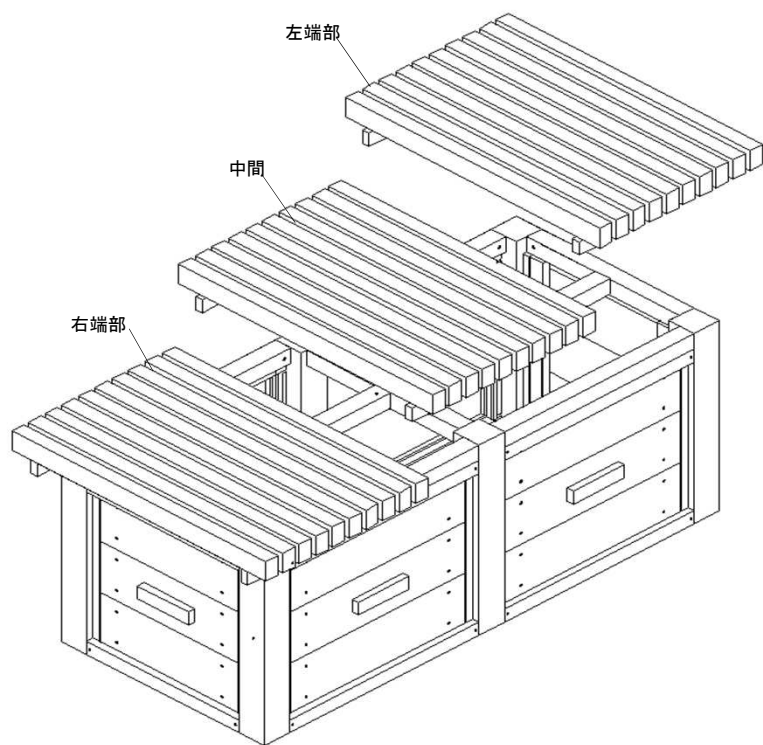
⚠ 注意

- 天板の取付けが完了するまで、シートの余り部分は切り取らないでください。



5 天板の取付け

- ①天板の種類を確認し、仮置きします。
- ②天板下面の棧木30x15の中心をφ4x30皿ドリルネジでアルミ枠に取付けます。



- ③天板雨除けシートの余り部分をカッターなどで慎重に切とります。
- ④全体的な確認をして完了です。

— MEMO —

EXIS 株式会社 **エクシス**