

- このたびは、当社製品をお買い上げいただきまして、まことにありがとうございます。
 正しく安全にご使用していただくために必ず、この取扱説明書をお読みください。

施工業者の方へのお願い



大切な書類です。施工後は必ずお客様にお渡しください。

本文中の **⊘ 禁止**、**⚠ 注意** の表示箇所は特に重要です。必ずお守りください。
 守れない場合、思わぬ事故につながりケガをするおそれがあります。

⊘ 禁止



- 事故や故障の原因となりますので、むやみな改造、仕様変更はしないでください。
- ケガや事故の原因となりますので、製品を破損・故障・変形したままで使用しないでください。
- 破損や事故の原因となりますので、重い物を乗せたり、寄りかかったり、ぶら下がったりしないでください。
- 破損や事故の原因となりますので、強い衝撃を与えないでください。
- 変形や火災の原因となりますので、火気は近付けないでください。
- 変形や火災の原因となりますので、アルコール系以外の有機溶剤や石油類を付着しないでください。
- 本製品の材質はポリスチレンフォームを使用しています。
 施工時、有機溶剤の塗装、接着剤を使用すると溶解するおそれがあります。
- 万が一、パネルに汚れ等が付いた場合は、中性洗剤を用いて柔らかいブラシ等で洗い流してください。

- このたびは、当社製品をお買い上げいただきまして、まことにありがとうございます。
- この取付説明書に示した表示記号の内容は、製品を安全に正しく施工していただき、施主様などの危害や損害を未然に防止するためのものです。表示記号の内容をよく確認したうえで、本書の内容(指示)にしたがってください。
- この取付説明書では、次のような記号を使用しています。


安全に関する記号	記号の意味
 警告	●取扱いを誤った場合に、使用者が死亡または重傷を負うおそれのある内容を示しています。
 注意	●取扱いを誤った場合に、使用者が中・軽傷を負うおそれのある内容、または物的損害のおそれのある内容を示しています。

製品破壊、倒壊による人への危害・物的損害が想定されますので、下記事項をお守りください。

施工前に

-  **警告** ●転落防止を目的とした防護柵や歩行補助を目的とした手すりとしては使用しないでください。思わぬ事故につながりケガをするおそれがあります。
-  **注意** ●正しく施工・組付をするために、施工前に必ず取付説明書をお読みください。
 - 本製品の施工については、必ず取付説明書にしたがってください。
 - 本製品の材質はポリスチレンフォームを使用しています。施工時、有機溶剤の塗装、接着剤を使用すると溶解するおそれがあります。
 - 施工終了後、取扱説明書は施主様にお渡しください。
 - 現場仕上用パネルは、下塗装(バインダー)の状態でお届けします。

施工上のご注意


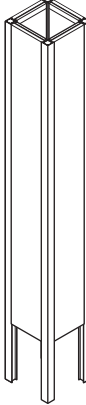
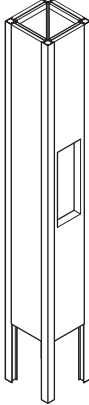
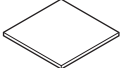



-  **注意** ●できる限り施工前に太陽光に当てないでください。部材が反ったり伸縮するおそれがあります。
 - 落としたり、物を当てたりしないでください。傷・へこみ・破損の原因となります。
 - 本製品の科学的性質は弱酸性・アルカリ・塩類などには優れた抵抗性を持っています。アルコール系以外の有機溶剤や石油類に侵されやすいので、触れると変色・変形する原因となります。
 - 万が一、パネルに汚れ等が付いた場合は、中性洗剤を用いて柔らかいブラシ等で洗い流してください。
 - 火気があたり続けると軟化や融解をします。火気は近づけないでください。
 - 製品の特性上、本製品には色差・色ムラがあります。
 - パネルを持つ際、汚れた手で触ると汚れが付いて落ちにくくなります。ご注意ください。
 - 本製品の取付けについては、取付説明書を必ずご確認ください。
 - AC100V電線の埋設・配線工事は電気工事店の有資格者がおこなってください。故障や漏電などの危険を避けるため未資格者の工事作業はやめてください。

INDEX

	〈現場仕上〉
INDEX	1
梱包明細表	1
基本寸法図	2
1.柱建込み前の確認及び部品の組付	3
1.W03縦型ポストタイプの開口部寸法とポスト取付前の寸法確認	3
2.基礎工事	3
1.柱の建込み	3
3.本体の施工	4~6
1.W03縦型ポストの組付	4
2.PS笠木の組付	5
3.天面塞ぎ材の組付	5
4.目地テープの貼付け	6
5.ポストと門柱本体の隙間処理	6

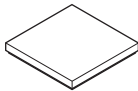
梱包明細表 〈現場仕上〉

門柱本体セット (W04・W03)

名称 部材・部品	略図	員数
門柱本体	<div style="display: flex; justify-content: space-around; align-items: center;"> <div style="text-align: center;"> <p>W04</p>  </div> <div style="text-align: center;"> <p>W03</p>  </div> <div style="text-align: center;"> <p>W03 縦型ポストタイプ</p>  </div> </div>	1
天面塞ぎ材		1
φ4×45サラドリルネジ		4
φ4×13トラスドリルネジ		4※
接着剤		10ml 1
取扱・取付説明書		1

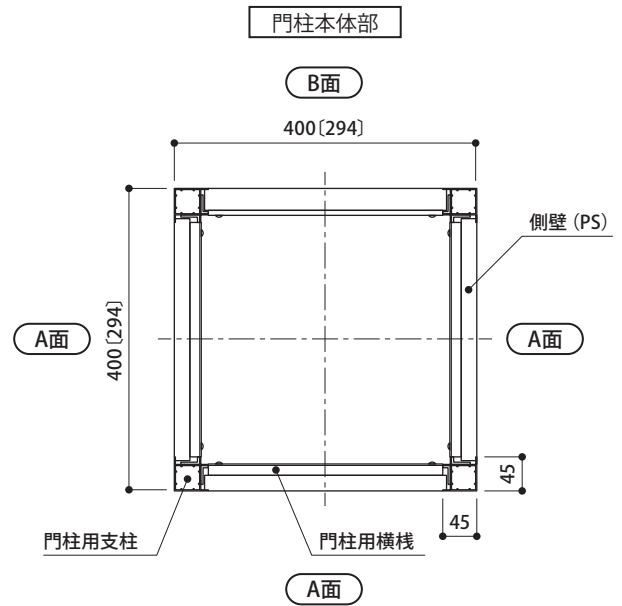
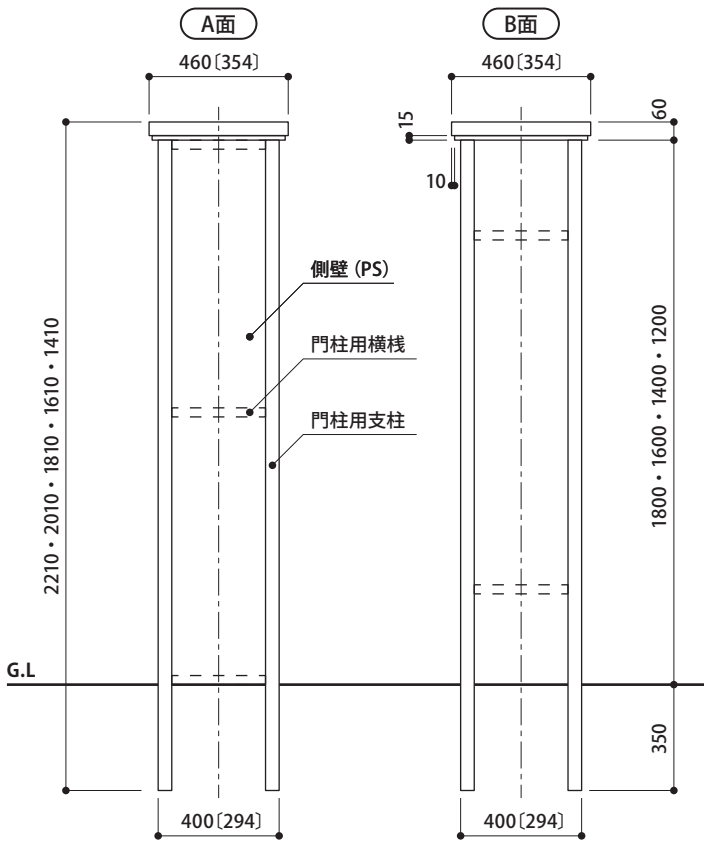
※縦型ポストタイプのみ

PS笠木 (W04・W03)

名称 部材・部品	略図	員数
PS笠木		1

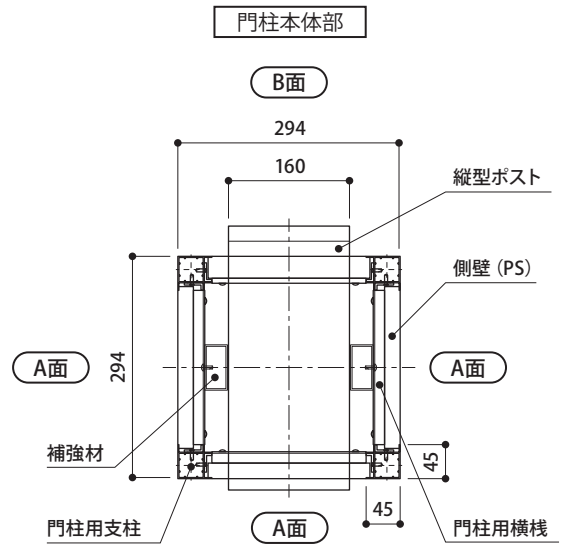
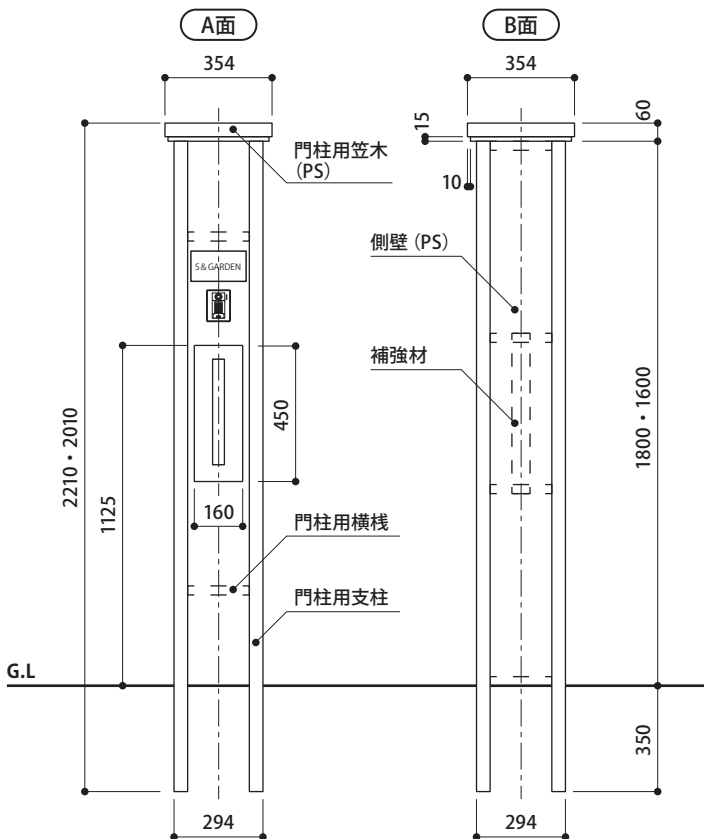
基本寸法図〈現場仕上〉

W04・W03タイプ (H12~H18)



※〔 〕寸法はW03タイプの場合です。

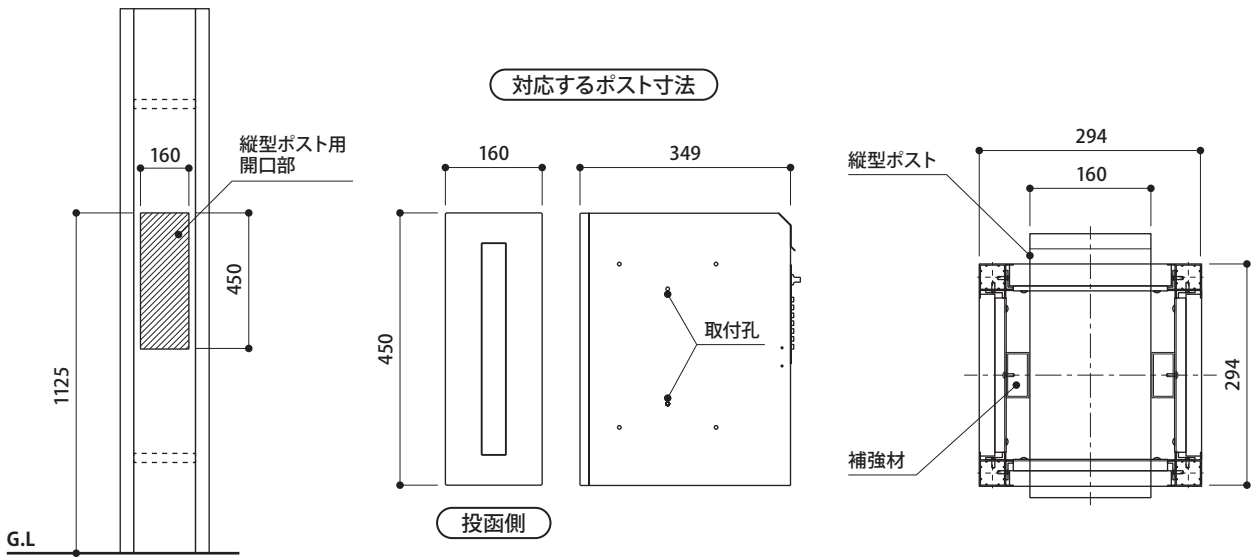
W03縦型ポストタイプ (H16・H18)



1.組付前の確認〈現場仕上〉

1.W03縦型ポストタイプの開口部寸法とポスト取付前の寸法確認

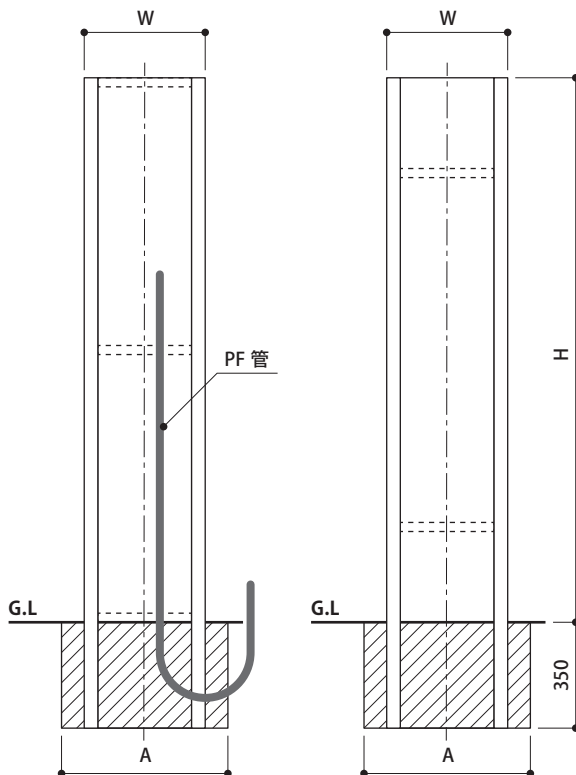
※開口寸法は160×450mmです。パネルの開口部に取付ポストの口金部が挿入できるか、ポストの口金寸法を確認してください。ポストが補強材に固定できるか取付孔の位置を確認してください。



2.基礎工事〈現場仕上〉

1.柱の建込み

- ① 門柱本体の水平と垂直を出し、門柱本体が動かないように固定してください。
- ② 基礎部は表記寸法の大きさのコンクリート（またはモルタル）で固定してください。
- ③ 基礎が固まるまでは、門柱本体を養生してください。



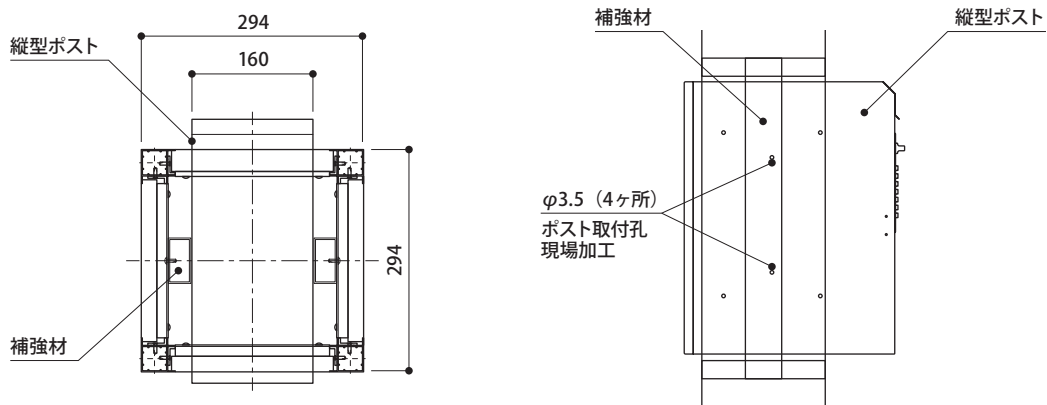
サイズ(mm)	W	H	A
W04	400	1800	550
		1600	
		1400	
		1200	
W03	294	1800	450
		1600	
		1400	
		1200	

- ⚠ 注意** ※電気配線が必要な場合は、コンクリートの打設の前に市販のPF管を必要数設置してください。
- コンクリート（またはモルタル）には、塩分を含む砂（海砂）および塩素系やアルカリ系のコンクリート用混和剤（凍結防止剤・凝固促進剤・急結剤）などは使用しないでください。アルミなどの金属が腐食する原因となります。非塩素系または非アルカリ系の混和剤をご使用ください。
 - 指定基礎寸法は必ず守って施工してください。

3.本体の施工〈現場仕上〉

1.W03縦型ポストの組付

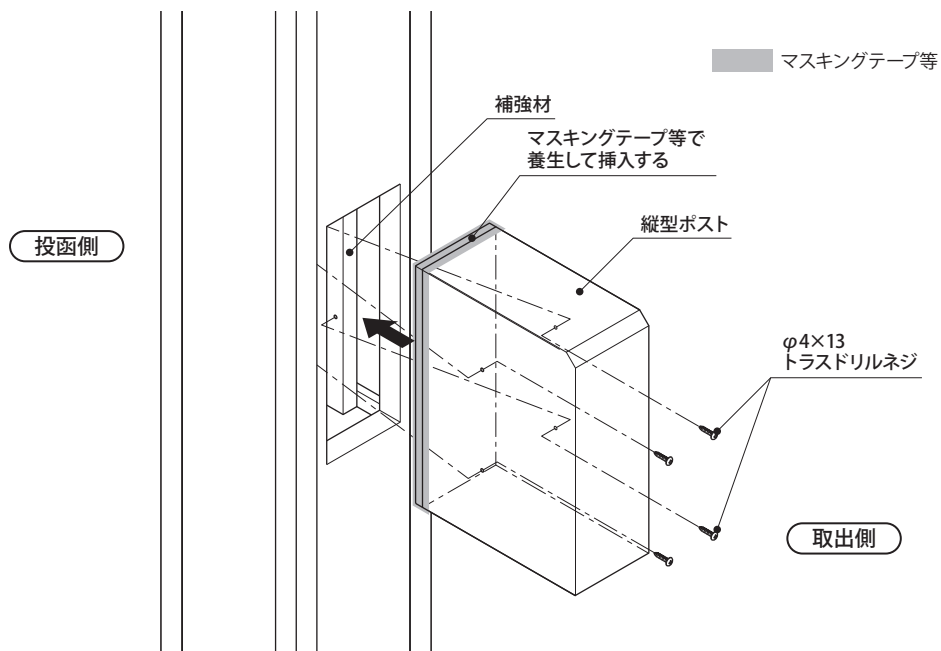
①下図のように縦型ポストの側面の取付孔に合わせ、補強材にφ3.5の孔を両面合計4ヶ所あけてください。



②下図のように開口部に縦型ポストを挿入し、φ4×13トラッドリルネジでポストを取り付けてください。

ご注意

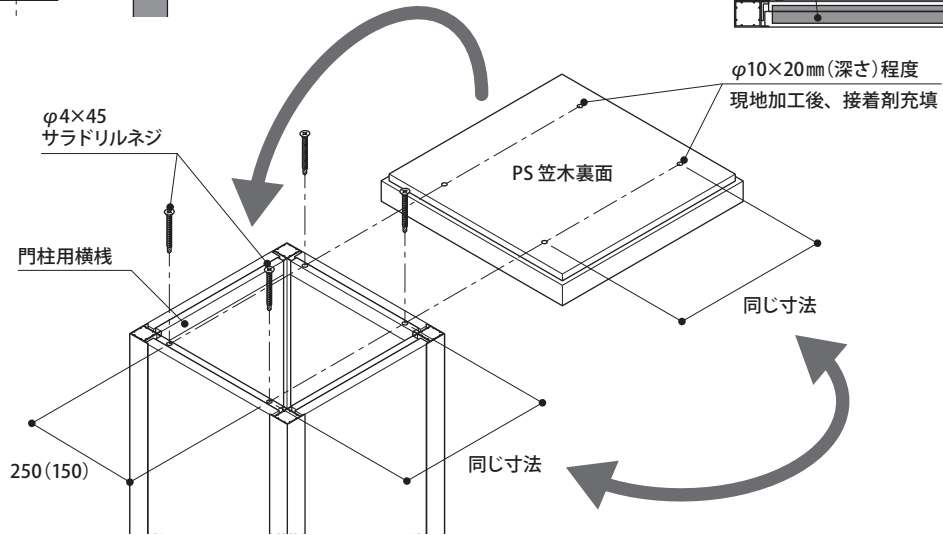
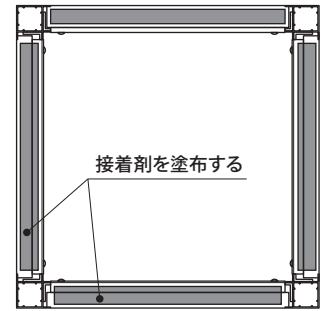
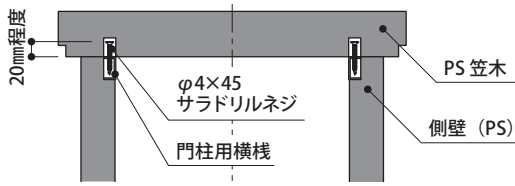
現場仕上でのポストの取り付けは、塗装後に行ってください。



3.本体の施工〈現場仕上〉

2.PS笠木の組付

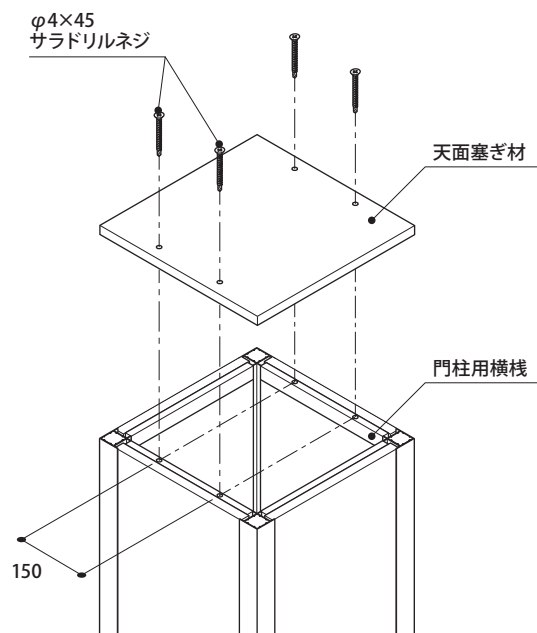
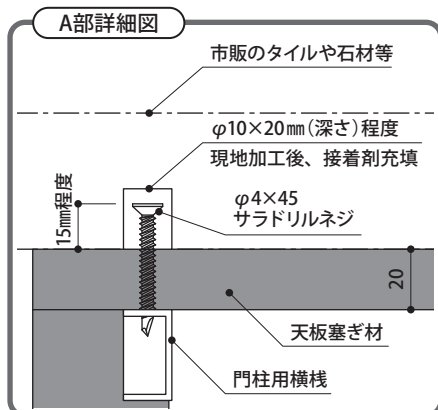
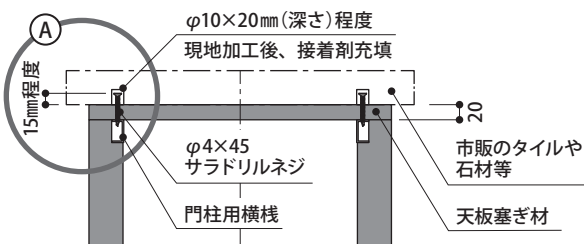
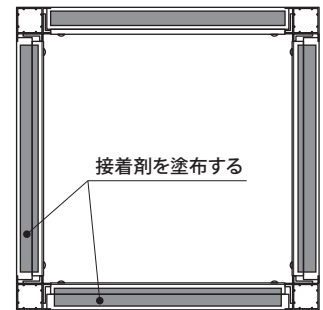
- ① 門柱の上面の横棧に、φ4×45サラドリルネジを20mm程度残して取り付けてください。
- ② PS笠木の裏面のネジ孔と同じ位置に、φ10深さ20mm程度の孔をあけてください。
- ③ 門柱の上面に接着剤を塗布し、孔に充填してPS笠木を貼り付けてください。



3.天面塞ぎ材の組付

- 市販のタイルや石材笠木を取り付けの際、天面塞ぎ材を取り付けてください。
- 接着剤はタイルや石材笠木専用のもので、PS発泡材に影響しないものを選定してください。

- ① 門柱の上面に接着剤を塗布し、天面塞ぎ材を貼り付けてください。
- ② 下図のように15mm程度残してφ4×45サラドリルネジを取り付けてください。
- ③ タイルや石材笠木がネジと接触する部分にφ10×20mm深さの孔をあけ、天面塞ぎ材の全面に接着剤を塗り、貼り付けてください。

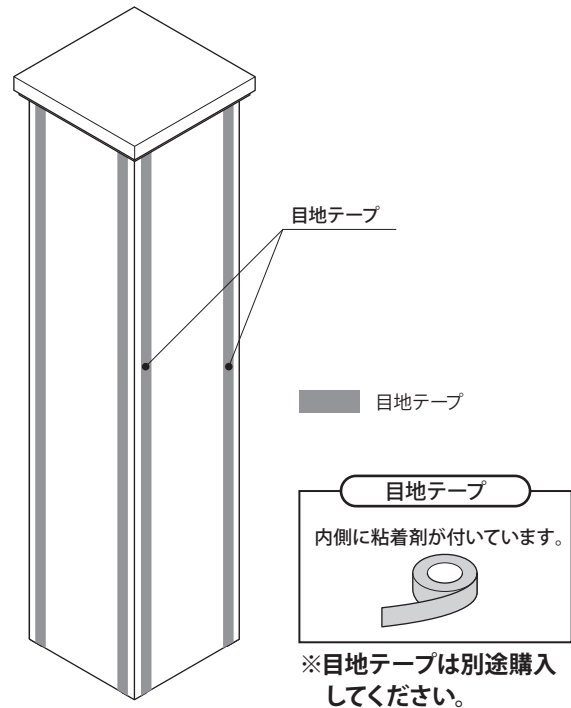
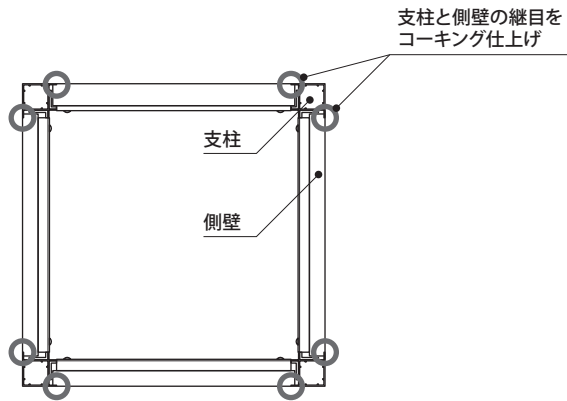


3.本体の施工〈現場仕上〉

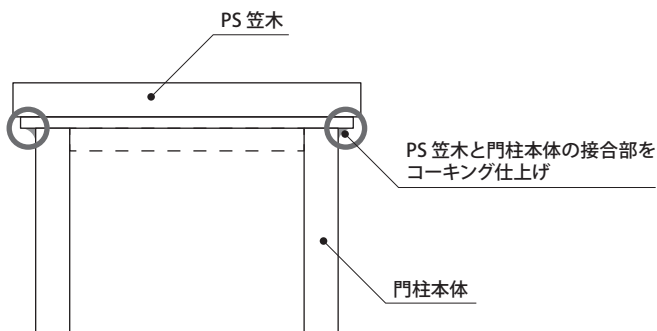
4.目地テープの貼付け

- コーキング材は塗材の付着を良くするため、変成シリコン系シーリング材をご使用ください。
- 縦型ポストを取り付けの際は、門柱本体とポストの間にもコーキング仕上げを行ってください。
- タイル貼り付けの場合は、コーキング仕上げのみで目地テープの貼り付けはいりません。

①支柱と側壁の継目（接合部）にコーキングを施し、目地テープを貼り付けてください。



②PS笠木と門柱本体の接合部をコーキングで仕上げてください。



参照

- ポスト・表札・照明・インターホンは、塗装後に取り付けてください。
- 電気配線は、塗装前に行ってください。

5.ポストと門柱本体の隙間処理

①取り付けたポストと門柱本体の隙間は、シーリング材で塞いでください。シーリング材には、変性シリコン系コーキング材をご使用ください。マスキングテープ等を使用すると仕上がりもきれいになります。

