




- このたびは、当社製品をお買い上げいただきまして、まことにありがとうございます。
この取付説明書に示した表示記号の内容は、製品を安全に正しく施工していただき、施主様などの危害や損害を未然に防止するためのものです。表示記号の内容をよく確認したうえで、本書の内容（指示）にしたがってください。
- この取付説明書では、次のような記号を使用しています。



安全に関する記号	記号の意味
 警告	●取扱いを誤った場合に、使用者が死亡または重傷を負うおそれのある内容を示しています。
 注意	●取扱いを誤った場合に、使用者が中・軽傷を負うおそれのある内容、または物的損害のおそれのある内容を示しています。

製品破壊、倒壊による人への危害・物的損害が想定されますので、下記事項をお守りください。

運搬及び保管

-  **注意** ●本製品はパネル等に硬質ポリスチレンフォームを使用しています。
硬質ポリスチレンフォーム材は無塗装の部分が長時間直接太陽光のもとに放置されると、紫外線により劣化する恐れがあります。屋外で長時間保管する場合は、必ず養生シートなどで覆ってください。
- 搬入や施工時の運搬はカド打ちに注意して下さい。傷、へこみ、破損の原因になります。
- 硬質ポリスチレンフォームは80℃以上になると変形する可能性があります。
高温の物や火気がない場所に保管してください。
- 当社プライマー（水性）は、凍結させないでください。凍結させると本来の性能を発揮できなくなります。

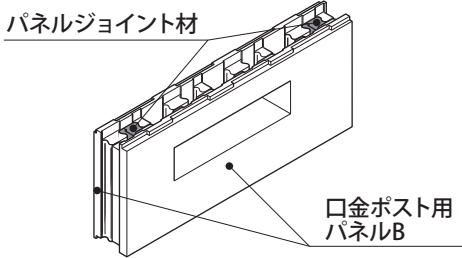
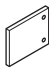
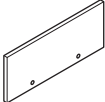
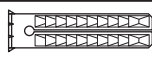



施工上のご注意

-  **警告** ●本製品の施工には専用の柱を使用してください。使用しない場合、反り・割れが生じる場合があります。
- 転落防止を目的とした防護柵や歩行補助を目的とした手すりとしては使用しないでください。
思わぬ事故につながりケガをするおそれがあります。
- 本製品の強度基準を超えた条件下でのご使用は避けてください。
-  **注意** ●正しく施工・組付をするために、施工前に必ず取付説明書をお読みください。
- 本製品の施工については、必ず取付説明書にしたがってください。
- 本製品の材質は硬質ポリスチレンフォームを使用しています。
施工時、有機溶剤の塗装、接着剤を使用すると溶解するおそれがあります。
必ず塗料は水性塗料、接着剤は当社規格品または、当社推奨品を使用してください。
- 硬質ポリスチレンフォーム材同士を接着する場合
[当社規格品] オプション接着剤セット [当社推奨品] (変成シリコーン系接着剤) コニシMPX-1
- 硬質ポリスチレンフォーム材に石材等を接着する場合
[当社推奨品] セメダイン社 タイルエースPro/ニツタイ工業社 EY-21
- 現場塗装仕上の場合、部材間に隙間や段差が生じる場合があります。この場合、コーキング材にて隙間や段差をなくしてから仕上塗装を行ってください。塗装割れや段差の原因になります。
- コーキング材は必ず変成シリコーン系ノンブリードタイプを使用してください。
- 当社プライマーを現場にて塗布する場合、気温5℃以下での施工は避けてください。
- できる限り施工前に太陽光に当てないでください。部材が反ったり伸縮する恐れがあります。
- 落したり、物を当てたりしないでください。傷・へこみ・破損の原因となります。
- 車の排気ガスが直接当たる場所や、エアコンの室外機近くなど高温になる場所への設置はしないでください。変形や破損の原因になります。
- パネルを持つ際、汚れた手で触ると汚れが付いて落ちにくくなります。ご注意ください。
- 万が一、パネルに汚れ等が付いた場合は、中性洗剤を用いて柔らかいブラシ等で洗い流してください。
- 製品の特性上、本製品には色差・色ムラがあります。
- 柱ピッチは、800mm (W08の場合)・400mm (W04の場合) で施工してください。
- 塗装済は吹き付け塗装仕上、現場塗装仕上用は下塗材（プライマー）塗装済、現場貼り仕上用は生地（プライマー未塗装）の状態でお届けされます。
- 基礎部のコンクリートには、急結材や海砂を使用しないでください。柱等の腐食の原因になります。

INDEX

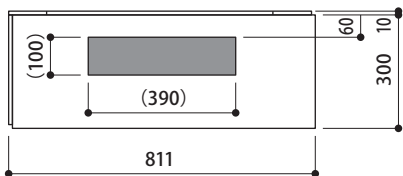
	〈現場貼り仕上用〉
INDEX	1
梱包明細表	1
1.組付前の確認	1
2.口金ポストの組付(口金ポスト1Bサイズの場合)	2
3.口金ポストの組付(口金ポスト2Bサイズの場合)	2
4.口金ポストのコーキング処理(口金ポスト1B・2Bサイズ共通)	3

梱包明細表 〈現場貼り仕上用〉

名称 部材・部品	略図	員数	
		口金1B	口金2B
口金ポスト用パネルB 現場貼り仕上用(目地無)	 <p>パネルジョイント材</p> <p>口金ポスト用 パネルB</p>	2	2
パネルジョイント材		2	2
スペーサー小		2	—
スペーサー大		—	2
カーブプラグ#10×32		4	4
φ4×45サラダリルネジ		4	4
φ4.1×38ナベネジ(ポスト取付用)		2	4(予備2)
接着剤	 10ml	1	1
取付説明書		1	1

1.組付前の確認 〈現場貼り仕上用〉

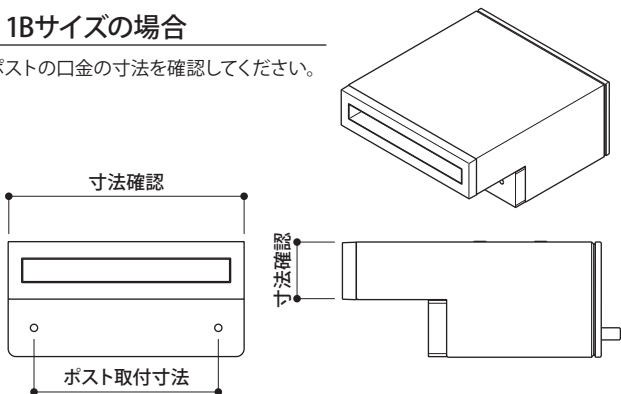
1.口金ポスト用パネルBの寸法とポスト取付前の寸法確認



※開口寸法は口金寸法100×390mmです。
パネルBの開口部に取付ポストの口金部が
挿入できるかポストの口金寸法を
確認してください。

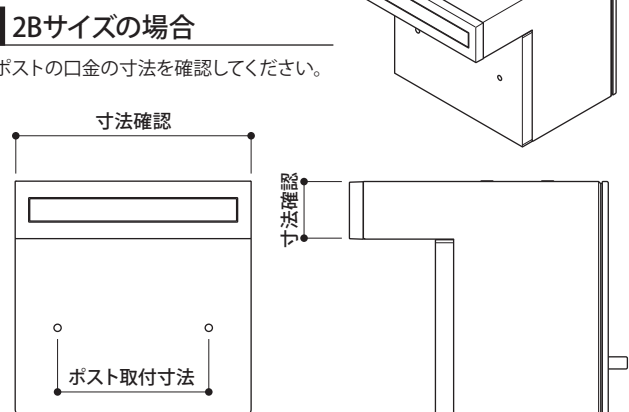
1Bサイズの場合

ポストの口金の寸法を確認してください。



2Bサイズの場合

ポストの口金の寸法を確認してください。



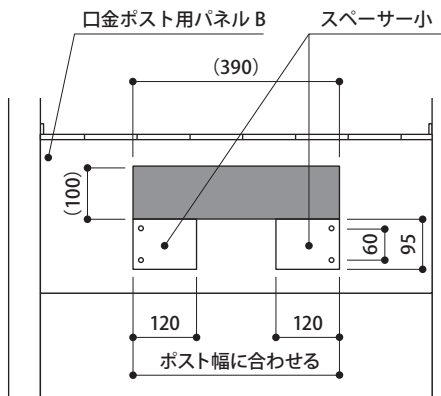
2.口金ポストの組付 (口金ポスト1Bサイズの場合) 〈現場貼り仕上用〉

1.スペーサー小の取付

- ①口金ポスト用パネルBを組み付け後、下図を参考にスペーサー小の位置をポストの幅に合わせ、取付け孔の位置にφ5の孔をあけてください。
- ②孔あけ後、接着剤を孔に注入し、カールプラグ#10×32を挿入してください。接着剤が固まったらスペーサー小を、φ4×45 サラドリルネジで取り付けてください。

参照

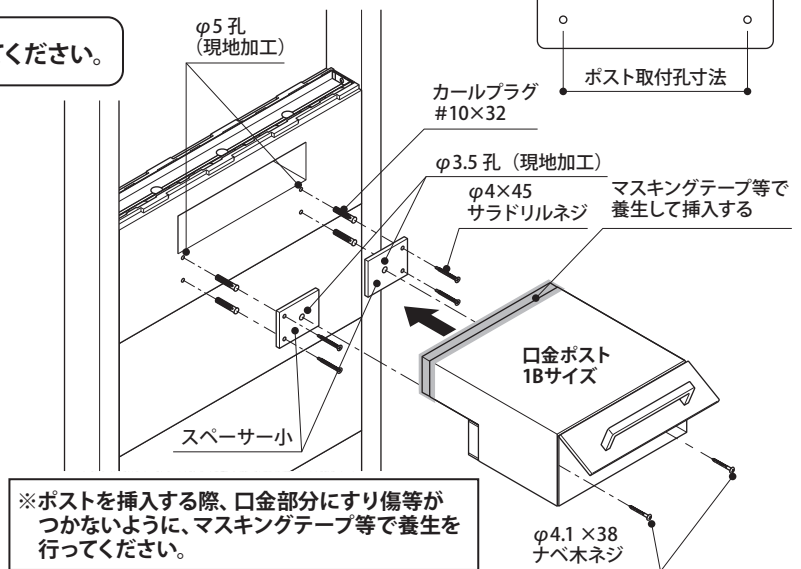
接着剤の硬化時間は、接着剤の説明書を参照してください。



2.口金ポスト1Bサイズの取付

- ①ポストの取付孔に合わせてスペーサー小にφ3.5の下孔をあけてください。
- ②下図のようにパネルBの開口部に口金ポスト1Bサイズを挿入し、φ4.1×38ナベホネジでポストを取り付けてください。

■ マスキングテープ等



3.口金ポストの組付 (口金ポスト2Bサイズの場合) 〈現場貼り仕上用〉

1.スペーサー大の取付

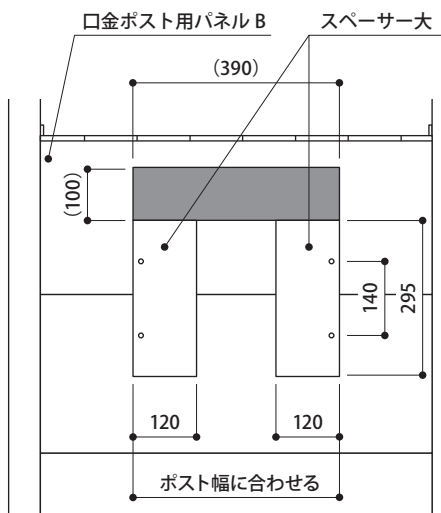
- ①口金ポスト用パネルBを組み付け後、下図を参考にスペーサー大の位置をポストの幅に合わせ、取付け孔の位置にφ5の孔をあけてください。
- ②孔あけ後、接着剤を孔に注入し、カールプラグ#10×32を挿入してください。接着剤が固まったらスペーサー大を、φ4×45 サラドリルネジで取り付けてください。

参照

接着剤の硬化時間は、接着剤の説明書を参照してください。

ご注意

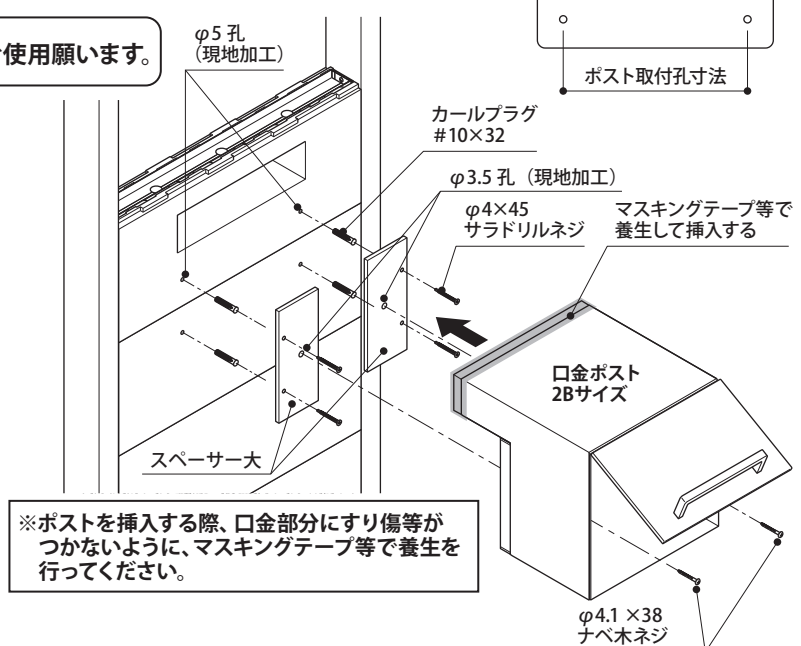
スペーサーがポストより大きい場合は、切断してご使用願います。



2.口金ポスト2Bサイズの取付

- ①ポストの取付孔に合わせてスペーサー大にφ3.5の下孔をあけてください。
- ②下図のようにパネルBの開口部に口金ポスト2Bサイズを挿入し、φ4.1×38ナベホネジでポストを取り付けてください。

■ マスキングテープ等



4.口金ポストのコーキング処理 (口金ポスト1B・2Bサイズ共通) 〈現場貼り仕上用〉

1.ポストとパネルBの隙間コーキング処理

- ①取り付けポストとパネルBの隙間は、シーリング材で塞いでください。
シーリング材には、変成シリコーン系ノンブリードタイプをご使用ください。
マスキングテープ等を使用すると仕上がりもきれいになります。

