

# 取付説明書

## Eポール

(色:ダークブラウン)  
(色:チークブラウン)

(色:ベージュ)  
(色:オフホワイト)  
(色:イエロー)

(色:グレー)

このたびは、当社製品をお買い求めいただきまして、まことにありがとうございます。  
正しく取付をして頂くために、取付説明書をよくお読みください。

Eポールは新しい発想と、製造技術開発により生み出された製品です。素材は数多くの特長を持っており、一般住宅でも広く使われております。

### <施工上のご注意>

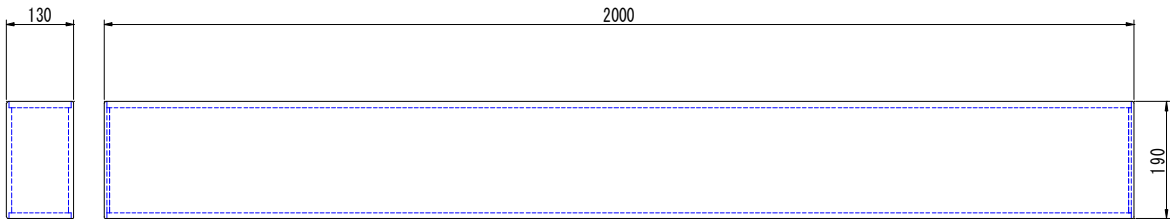
- ◆ 強い衝撃を与えないでください。変形やキズ付きの原因となります。
- ◆ Eポールの化学的性質は弱酸性・アルカリ・塩類等には優れた抵抗性を持っていますが、アルコール系以外の有機溶剤や石油類に侵される性質を持っています。変色する原因となります。
- ◆ 火気があたり続けると軟化や融解をします。火気は近付けないでください。
- ◆ ポスト等取付けは重量5kg以下の物をお選び下さい。

### 梱包明細票

- ・ 開梱時に部品の種類と数量をご確認下さい。
- ・ 商品に異常がないことをご確認下さい。

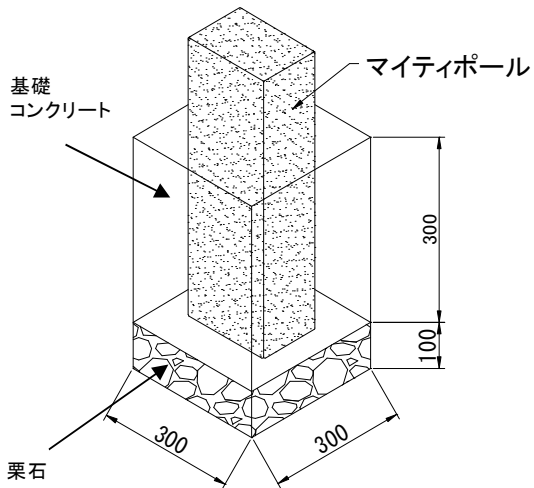
Eポール本体	1
取付説明書	1
取扱説明書	1

## 姿図及び基本寸法

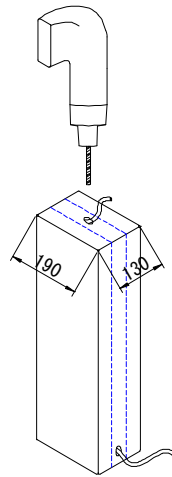


### <施工手順>

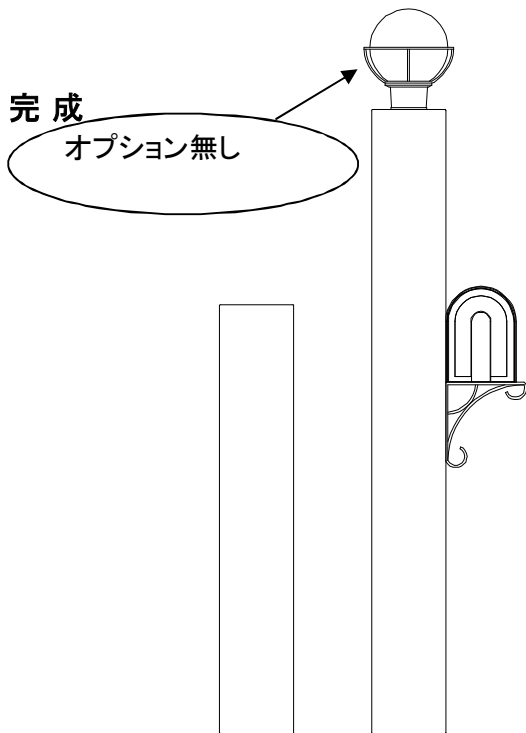
#### 1. 基礎の寸法



#### 2. 照明・ポスト取り付け



#### 3. 完成



- ◆ 照明・インターホンの取付はドリルで孔を斜めに開け配線してください。
- ◆ お好きな位置にポスト・表札が取付けられます。
- ◆ 器具の取付は器具取付説明書をお読みいただき正しく施工をして下さい。

◆長さは自由に施工できます。

# 取扱説明書

## Eポール

(色:ダークブラウン)  
(色:チークブラウン)

(色:ベージュ)  
(色:オフホワイト)  
(色:イエロー)

(色:グレー)



### お客様へ

このたびは、当社製品をお買い求めいただきまして、まことにありがとうございます。  
正しく安全にご使用いただくために必ず、この取扱説明書をお読みください。

#### 施工業者の方へのお願い

大切な書類です。施工後は必ずお客様にお渡しください。

### 安全注意事項の表示

本文中の  禁止  注意 の表示箇所は、特に重要です。必ず読んでお守りください。守られない場合、思わぬ事故につながり、ケガをする恐れがあります。

### 禁止

- ◆事故や故障の原因となりますので、むやみな改造、仕様変更はしないでください。
- ◆ケガや事故の原因となりますので、製品を破損・故障・変形したままでの使用はしないでください。
- ◆破損や事故の原因となりますので、ポール本体に重いものを乗せたり、寄りかかったり、ぶら下がらないでください。
- ◆破損や故障の原因となりますので、ポール本体に強い衝撃を与えないでください。
- ◆変形や火災の原因となりますので、火気を近付けなでください。
- ◆変形や変色の原因となりますので、アルコール以外の有機溶剤や石油類を付着しないようしてください。

### 注意

- ◆ポストは郵便物や新聞を受け入れるものです。その他の目的に使用しないでください。
- ◆照明灯などを取り換えるときはには、必ず電源を切ってから行ってください。感電するおそれがあります。
- ◆ポスト等を取付けた時は周囲で走ったりしないでください。ポスト等にぶつかるおそれがあります。